

- kované nebo lité těleso a víko
- tlako-těsné víko
- kuželka aktivně dotlačovaná do sedla pružinou navažené sedlo
- dosedací plochy kuželky a tělesa z nerezavějící oceli nebo Stellite
- samočinné ovládní

OBLASTI POUŽITÍ

- elektrárny
- chemické závody
- rafinerie a petrochemické provozy

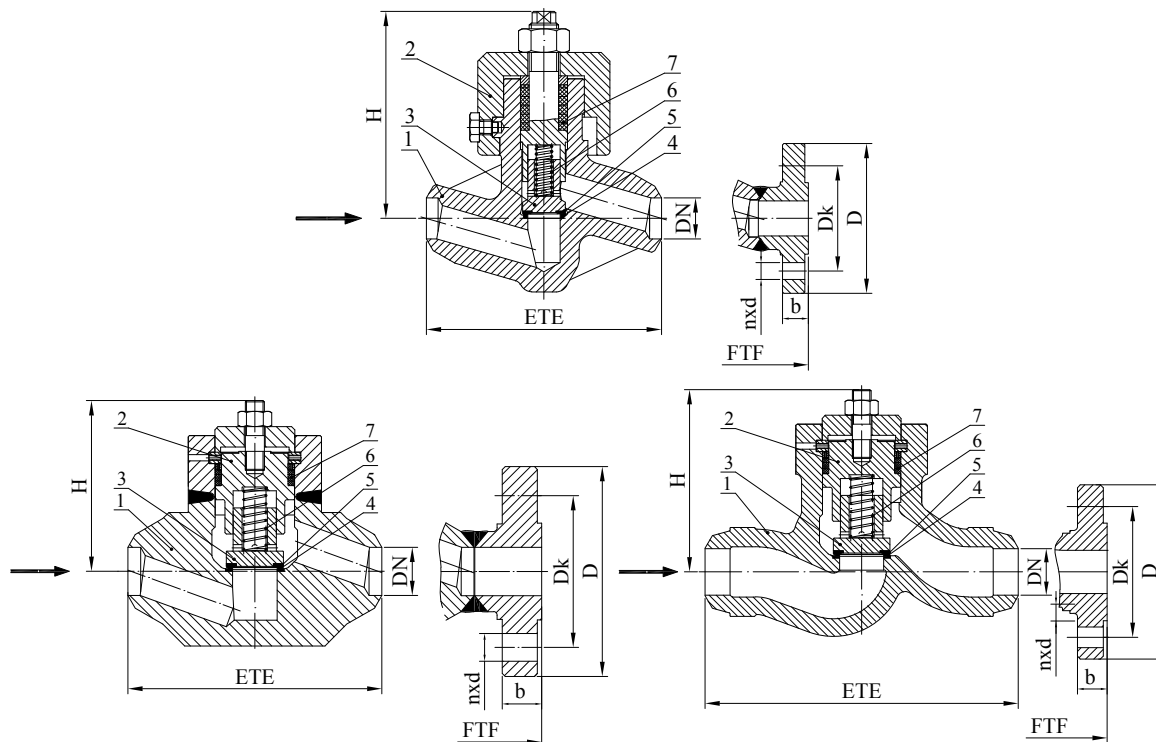
VÝHODY POUŽITÍ

- dodržení emisních norem
- možnost instalace v jakékoliv poloze
- jednoduchá montáž a údržba
- dlouhá životnost



TECHNICKÉ ÚDAJE:

Pracovní média:	voda, vodní pára, zemní plyn, ropa, ropné deriváty a další neagresivní pracovní látky v závislosti na konstrukčních materiálech šoupátka
Pracovní rozsah:	tlak až do 500 barů (od Cl. 1 500 až do Cl. 2 500) teplota až do 600 °C
Konstrukční materiály:	uhlíkové nebo legované žáruvzdorné oceli (více v tabulce Seznam materiálů)
Další možnosti:	sedla a těsnění z elastických materiálů příruby a konce pro svar podle GOST, DIN, ASME a jiných norem jiné druhy nátěrů podle požadavků zákazníka dodávka včetně proti-přírub, spojovacího materiálu a těsnění
Zkoušení:	každý zpětný ventil se zkouší podle normy EN 12266 a dodává s průvodní dokumentací podle EN 10204



SEZNAM MATERIÁLŮ

Pozice	Část	Skupina materiálů podle EN 12516-1 a ASME B16.34				
		3E0 (1.1)	4E0 (1.5 a 1.3)	5E0 (1.17 a 1.9)	6E0 (1.10)	9E1 a 1C15 (1.15)
		Použití				
		až do 400 °C (-29 °C ÷ 425 °C)	až do 550 °C (-29 °C ÷ 470 °C)	až do 550 °C (-29 °C ÷ 595 °C)	až do 600 °C (-29 °C ÷ 595 °C)	až do 600 °C (-29 °C ÷ 600 °C)
1	Těleso ¹⁾	1.0460 / 1.0619 (A105 / WCB)	1.5415 / 1.5419 (F1 / WC1)	1.7335 / 1.7357 (F12 Cl.2 / WC6)	1.7383 / 1.7379 (F22 Cl.3 / WC9)	1.4903 / C12A (F91 / C12A)
2	Víko ¹⁾	1.0460 / 1.0619 (A105 / WCB)	1.5415 / 1.5419 (F1 / WC1)	1.7335 / 1.7357 (F12 Cl.2 / WC6)	1.7383 / 1.7379 (F22 Cl.3 / WC9)	1.4903 (F91 / C12A)
3	Kuželka	1.4021 / 1.4122				
4	Sedlo tělesa	17Cr (až do 450 °C) nebo Stellite				
5	Sedlo kuželky	17Cr (až do 450 °C) nebo Stellite				
6	Pružina	45CrMoV6-7				
7	Těsnění víka	grafit s inhibátorem koroze				

¹⁾ Jiné materiály dostupné podle EN nebo ASTM norem

NORMY:

Zpětné ventily vysokotlaké	PN 250 – 500 a Class 1500 – 2500
Stavební délka (FTF, ETE)	ASME B16.10 a podle výrobce
Příruby	EN 1092-1 nebo ASME B16.5
Přivařovací konce	EN 12627 nebo ASME B16.25

CHPL PN 250 ROZMĚRY:

DN	10	15	20	25	32	40	50	65	80	100	125	150	200	
[mm]	FTF	110	160	160	160	210	260	300	350	400	450	600	600	750
	ETE	210	230	⁽²⁾	260	⁽²⁾	300	350	400	450	520	600	700	800
	D	125	130	-	150	-	185	200	230	255	300	340	390	485
	Dk	85	90	-	105	-	135	150	180	200	235	275	320	400
	nxd	4×18	4×18	-	4×22	-	4×26	8×26	8×26	8×30	8×33	12×33	12×36	12×42
	b	24	26	-	28	-	34	38	42	46	54	60	68	82
	H	120	140	140	165	185	201	225	240	300	350	465	465	620
kg	FTF	1,1	3,5	3,5	4,5	7	10	19	45	116	187	523	523	743
	ETE	4,2	7	⁽²⁾	9	⁽²⁾	19	30	62	138	222	574	602	888

CHPL PN 320 ROZMĚRY:

DN		10	15	20	25	32	40	50	65	80	100	125	150	200
[mm]	FTF	110	160	160	160	210	260	300	350	400	450	600	600	750
	ETE	210	230	(2)	260	(2)	300	350	400	450	520	600	700	800
	D	125	130	-	160	-	195	210	255	275	335	380	425	525
	Dk	85	90	-	115	-	145	160	200	220	265	310	350	440
	nxd	4×18	4×18	-	4×22	-	4×26	8×26	8×30	8×30	8×36	12×36	12×39	16×42
	b	24	26	-	34	-	38	42	51	55	65	75	84	103
	H	120	140	140	165	185	201	225	240	300	350	465	465	620
kg	FTF	1,1	3,5	3,5	4,5	7	10	19	45	116	187	523	523	743
	ETE	4,2	7	(2)	11	(2)	21	33	48	149	243	606	644	969

CHPL PN 400 ROZMĚRY:

DN		10	15	20	25	32	40	50	65	80	100	125	150	200
[mm]	FTF	110	160	160	160	210	260	300	350	400	450	600	600	750
	ETE	210	230	(2)	260	(2)	300	350	400	450	520	600	700	800
	D	125	145	-	180	-	220	235	290	305	370	415	475	585
	Dk	85	100	-	130	-	165	180	225	240	295	340	390	490
	nxd	4×18	4×22	-	4×26	-	4×30	8×30	8×33	8×33	8×39	12×39	12×42	16×48
	b	24	30	-	38	-	48	52	64	68	80	92	105	103
	H	120	140	140	165	185	201	225	240	300	350	465	465	620
kg	FTF	1,1	3,5	3,5	4,5	7	10	19	45	116	187	523	523	743
	ETE	4,5	8	(2)	14	(2)	29	41	87	166	276	647	714	1084

CHPL PN 500 ROZMĚRY:

DN		10	15	20	25	32	40	50	65	80	100
[mm]	ETE	160	160	160	160	260	260	300	350	400	450
	H	140	140	165	165	201	201	225	240	300	350
kg	ETE	3,5	3,5	4,5	4,5	10	10	19	45	116	743

CHPL Class 1500 ROZMĚRY:

DN		15	20	25	32	40	50	65	80	100	125	150	200	250
[mm]	FTF	160	160	160	210	210	216	254	305	406	483	559	711	864
	ETE	216	229	254	279	305	368	419	470	546	673	705	832	991
	D	120	130	150	160	180	215	245	265	310	375	395	485	585
	Dk	82,6	88,9	101,6	111,1	123,8	165,1	190,5	203,2	241,3	292,1	317,5	393,7	482,6
	nxd	4×22,2	4×22,2	4×25,4	4×25,4	4×28,6	8×25,4	8×28,6	8×31,7	8×34,9	8×41,3	12×38,1	12×44,5	12×50,8
	b	29,3	32,4	35,6	35,6	38,8	45,1	48,3	54,7	61,0	80,1	89,6	99,1	115,0
	H	140	140	165	185	185	212	260	310	375	420	465	620	680
kg	FTF	3,5	3,5	4,5	7	7	13	37	53	112	172	248	442	627
	ETE	6	7,5	10	12	15	28	59	81	152	249	340	600	896

CHPL Class 2500 ROZMĚRY:

DN		15	20	25	32	40	50	65	80	100	125	150	200	250
[mm]	FTF	160	160	160	210	260	279	330	368	457	533	610	762	914
	ETE	264	273	308	349	384	451	508	578	673	794	914	1 022	1 270
	D	135	140	160	185	205	235	265	305	355	420	485	550	675
	Dk	88,9	95,2	108,0	130,2	146,0	171,4	196,8	228,6	273,0	323,8	268,3	438,2	539,8
	nxd	4×22,2	4×22,2	4×25,4	4×28,6	4×31,8	8×28,6	8×31,8	8×34,9	8×41,3	8×47,1	8×54,0	12×54,0	12×66,7
	b	37,2	38,8	42,0	45,1	51,5	57,9	64,2	73,7	83,2	99,1	115,0	134,0	172,1
	H	140	140	165	165	201	230	290	345	413	483	535	713	782
kg	FTF	3,5	3,5	4,5	7	10	25	52	64	127	189	271	474	690
	ETE	8	9	12	18	27	48	84	121	213	336	497	818	1 330

ROZSAH POUŽITÍ:

materiál	PN	Tlako (bar) -teplotní (°C) zatížení podle EN 12516-1																						
		-10	20	50	100	150	200	250	300	350	375	400	425	450	470	475	480	500	510	525	550	575	600	
1.0460 1.0619	250	250,0	250,0	250,0	243,1	222,1	210,1	192,1	174,1	162,0	156,0	150,0												
	320	320,0	320,0	320,0	299,7	384,3	268,9	245,9	222,8	207,5	199,8	192,1												
	400	400,0	400,0	400,0	374,5	355,3	336,1	307,3	278,5	259,3	249,7	240,1												
	500	485,9	485,9	485,9	485,9	479,5	453,6	414,8	375,9	349,9	337,0	324,0												
	630	602,1	602,1	577,6	489,2	464,1	439,0	401,4	363,7	338,7	326,1	313,6												
1.5415 1.5419	250	250,0	250,0	250,0	244,6	228,1	213,1	198,1	186,1	183,1	180,1	173,5	166,8	164,4	163,8	163,2	113,4	98,7	70,7	40,0				
	320	320,0	320,0	320,0	313,1	292,0	272,8	253,6	238,2	234,3	230,5	222,1	213,6	210,5	209,8	209,0	145,1	126,4	90,5	51,2				
	400	400,0	400,0	400,0	391,3	364,9	340,9	316,9	297,7	292,9	288,1	277,5	267,0	263,1	262,2	261,2	181,4	157,9	113,1	64,0				
	500	500,5	500,5	500,5	500,5	500,5	492,5	460,1	427,7	401,8	385,3	388,8	374,6	360,3	355,1	353,8	352,5	235,0	400,1	325,7	288,1			
	630	614,5	614,6	614,6	545,5	511,5	476,7	445,3	413,9	388,9	382,6	376,3	362,5	348,7	343,7	342,4	341,2	236,9	206,3	147,7	83,7			
1.7335 1.7357	250	250,0	250,0	250,0	250,0	250,0	250,0	250,0	250,0	232,9	224,5	213,4	204,1	197,2	187,2	184,7	180,7	156,0	139,5	114,7	73,4			
	320	320,0	320,0	320,0	320,0	320,0	320,0	320,0	320,0	298,1	287,4	273,4	261,3	252,5	239,7	236,5	231,3	199,8	178,6	146,8	93,9			
	400	400,0	400,0	400,0	400,0	400,0	400,0	400,0	400,0	372,6	359,2	341,4	326,6	315,6	299,5	295,5	289,1	249,7	223,2	183,5	117,4			
	500	500,5	500,5	500,5	500,5	500,5	500,5	500,5	500,5	497,7	484,7	466,6	452,3	438,1	427,7	425,1	422,3	323,5	289,2	237,8	152,1			
	630	630,7	630,7	630,7	628,5	612,0	593,3	564,9	522,4	486,7	469,1	445,9	426,6	412,2	392,1	386,0	377,6	326,1	291,5	239,8	155,3			
1.7383 1.7379	250	250,0	250,0	250,0	250,0	250,0	250,0	250,0	250,0	234,7	226,3	213,4	204,1	197,2	187,2	184,7	180,7	164,5	158,9	134,7	88,0	86,0	37,3	
	320	320,0	320,0	320,0	320,0	320,0	320,0	320,0	320,0	300,4	289,7	273,2	261,3	252,5	39,7	236,5	231,3	210,7	203,4	172,5	112,7	110,1	47,8	
	400	400,0	400,0	400,0	400,0	400,0	400,0	400,0	400,0	375,5	362,1	341,4	326,6	315,6	299,5	295,5	289,1	263,3	254,3	215,5	140,9	137,6	59,8	
	500	500,5	500,5	500,5	500,5	500,5	500,5	500,5	500,5	497,7	488,6	488,1	485,9	479,5	469,2	456,5	422,3	376,1	337,4	279,9	182,5	178,3	77,4	
	630	630,7	630,7	630,7	628,5	612,0	589,5	564,9	522,4	490,5	473,0	445,9	426,6	412,2	391,2	386,0	377,6	343,9	332,1	281,5	184,0	147,8	78,0	
1.4903	250	250,0	250,0	250,0	250,0	250,0	250,0	250,0	250,0	234,7	226,3	213,4	204,1	197,2	187,2	184,7	180,7	164,5	158,9	150,4	145,6	139,7	125,0	
	320	320,0	320,0	320,0	320,0	320,0	320,0	320,0	320,0	300,4	289,7	273,2	261,3	252,5	239,7	236,5	231,3	210,7	203,4	192,6	186,4	178,8	160,1	
	400	400,0	400,0	400,0	400,0	400,0	400,0	400,0	400,0	375,5	362,1	341,4	326,6	315,6	299,5	295,5	289,1	263,3	254,3	240,7	232,9	223,5	200,1	
	500	500,5	500,5	500,5	500,5	500,5	500,5	500,5	500,5	497,7	488,6	485,9	480,4	456,5	422,3	413,7	400,1	345,4	325,7	96,3	280,7	276,6	259,3	
	630	630,7	630,7	630,7	628,5	612,0	593,3	564,9	522,4	490,5	473,0	445,9	426,6	412,2	391,2	386,0	377,6	343,9	332,1	314,4	304,2	292,0	261,3	
A217 C12A	250	250,0	250,0	250,0	250,0	250,0	250,0	250,0	241,2	223,1	215,1	209,5	202,0	190,4	182,2	176,0	164,9	146,9	142,6	136,1	129,9	124,7	101,6	
	320	320,0	320,0	320,0	320,0	320,0	320,0	320,0	308,8	285,6	275,4	268,2	258,6	243,8	233,2	255,4	211,0	188,0	182,5	174,2	166,3	159,6	130,0	
	400	400,0	400,0	400,0	400,0	400,0	400,0	400,0	386,0	357,0	344,2	335,1	323,2	304,7	291,5	281,7	263,8	235,0	228,1	217,8	207,9	199,5	162,5	
	500	500,5	500,5	500,5	500,5	500,5	500,5	500,5	500,5	497,7	488,6	485,9	480,4	456,5	428,0	413,7	400,1	345,4	328,4	302,8	280,7	276,6	235,9	
	630	630,7	630,7	630,7	630,7	628,5	612,0	593,3	564,9	522,4	473,0	445,9	426,6	412,2	391,3	386,0	377,6	343,9	333,8	326,4	304,2	292,0	237,8	

materiál	PN	Tlako (bar) -teplotní (°C) zatížení podle ANSI B16.34																					
		-29 ÷38	50	100	150	200	250	300	325	350	375	400	425	450	475	500	538	550	575	600			
A 105 WCB	1500	258,6	258,6	258,6	255,2	252,9	252,6	252,6	250,6	244,6	235,5	217,0	179,8	143,8	109,0	73,5	36,9						
	2500	430,9	430,9	430,9	425,3	421,4	421,1	417,6	407,6	392,5	361,7	299,6	239,6	181,6	122,4	61,6							
WC1	1500	240,1	240,1	240,1	240,1	240,1	240,1	240,1	239,8	236,5	224,7	203,9	170,6	134,9	97,9	69,2	36,9						
	2500	400,1	400,1	400,1	400,1	400,1	400,1	400,1	399,6	394,1	374,6	339,8	284,4	224,9	163,2	115,3	61,6						
F1	1500	240,1	240,1	240,1	240,1	240,1	240,1	240,1	240,1	240,1	240,1	240,1	240,1	240,1	235,8	213,7	150,4	70,9					
	2500	400,1	400,1	400,1	400,1	400,1	400,1	400,1	400,1	400,1	400,1	400,1	400,1	400,1	393,1	356,3	250,7	118,2					
WC6	1500	258,6	258,6	258,6	258,6	258,6	258,6	258,6	258,6	257,1	252,5	251,2	248,2	235,8	213,7	160,8	93,1	79,4	55,1	38,2			
	2500	430,9	430,9	430,9	430,9	430,9	430,9	430,9	430,9	428,6	420,9	418,3	413,7	393,1	256,3	268,0	155,1	132,4	91,7	63,6			
F12 Cl.2	1500	258,6	257,5	253,1	248,6	248,6	248,0	245,2	242,9	239,2	235,3	235,3	235,3	215,1	174,1	133,6	85,7	75,3	55,0	37,8			
	2500	430,9	429,2	421,9	414,3	414,3	413,3	408,6	404,8	398,7	392,1	393,1	392,1	358,5	290,2	222,7	142,8	125,5	91,7	63,0			
F22 Cl.3	1500	258,6	258,6	258,1	254,8	251,1	249,9	248,9	248,0	246,0	243,8	243,8	243,8	235,8	213,7	178,6	115,2	97,7	65,8	43,0			
	2500	430,9	430,9	430,2	424,6	418,5	416,5	414,8	413,3	410,0	406,3	406,3	406,3	393,1	356,3	297,1	192,1	162,8	109,7	71,7			
F91 C12A	1500	258,6	258,6	258,6	258,6	258,6	258,6	258,6	258,6	257,1	252,5	252,2	248,2	235,8	213,7	178,6	145,1	145,1	143,0	121,9			
	2500	430,9	430,9	430,9	430,9	430,9	430,9	430,9	430,9	428,6	420,9	418,3	413,7	393,1	256,3	297,5	241,7	241,7	238,3	203,1			

Údaje v katalogovém listu mají informativní charakter a výrobce si vyhrazuje právo na technické změny.