

# S30 111 516

## DN 40 – DN 300 / PN 16 UZAVÍRACÍ ŠOUPÁTKA PŘÍRUBOVÁ



- stoupající vřeteno s vnějším závitem + třmen
- lité těleso a víko
- pružný klín
- těsnící plochy z nerezavějící ocele
- bezazbestová ucpávka

#### OBLASTI POUŽITÍ:

- rozvody vody, páry, ropy nebo plynu
- průmyslová zařízení
- výrobní procesy
- petrochemický a chemický průmysl



#### VÝHODY POUŽITÍ:

- krátká stavební délka
- dodržení emisních norem
- jednoduchá montáž a údržba
- možnost vyměnit ucpávku za provozu (pod tlakem)
- dlouhá životnost

### TECHNICKÉ ÚDAJE:

Pracovní rozsah: voda, vodní pára, zemní plyn, ropa, ropné deriváty a další neagresivní tekuté pracovní látky v teplotním rozsahu -29 °C až +400 °C

Přípustné tlako-teplotní zatížení: podle EN 12516-1:2014

Konstrukční materiály: uhlíková ocel (více v tabulce Materiály hlavních částí)

Uzavírací šoupátka jsou obousměrné armatury určené k úplnému otevření nebo uzavření průtoku pracovní látky potrubím. Nejsou určena pro škracení nebo regulaci.

Uzavírací šoupátka jsou použitelná i pro mírně až středně znečištěné pracovní látky; nejsou vhodná pro média obsahující hrubé mechanické nečistoty, které mohou způsobit problémy při zavírání armatur nebo erozi sedel.

Pozn: Vhodnost použití pro konkrétní pracovní médium doporučujeme konzultovat s naším obchodním oddělením.

Stavební délka: podle výrobce (ČSN 133045)

Příruby: podle EN 1092-1, B1/DIN PN16

Ovládání: ruční kolo

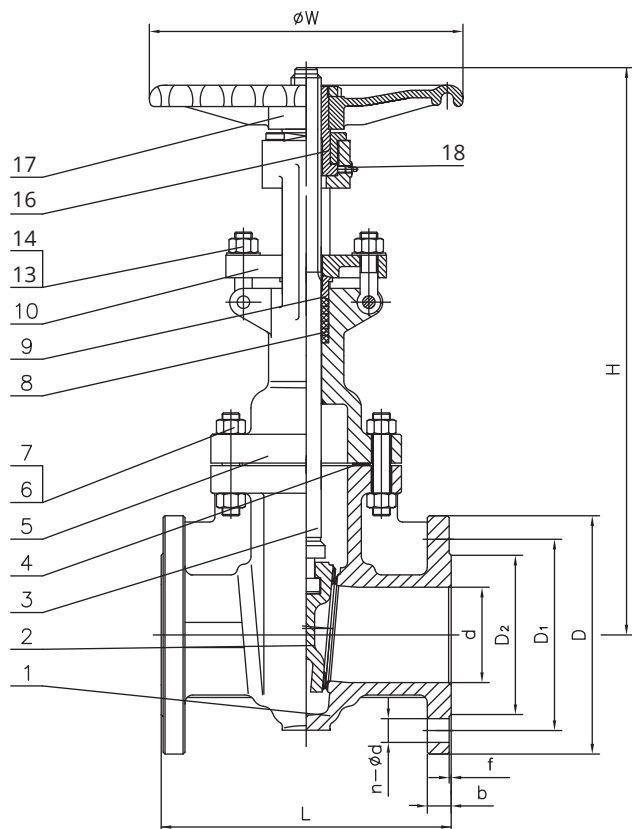
Další možnosti: ruční kolo se zámkem  
ruční kolo s koncovými spínači  
ovládání elektrickým pohonem  
ovládání ze stojanu nebo zemní soupravou  
jiné druhy nátěrů podle požadavků zákazníka  
dodávka včetně proti-přírub, spojovacího materiálu a těsnění

Zkoušení: každá armatura se zkouší podle normy EN 12266 a dodává s průvodní dokumentací podle EN 10204

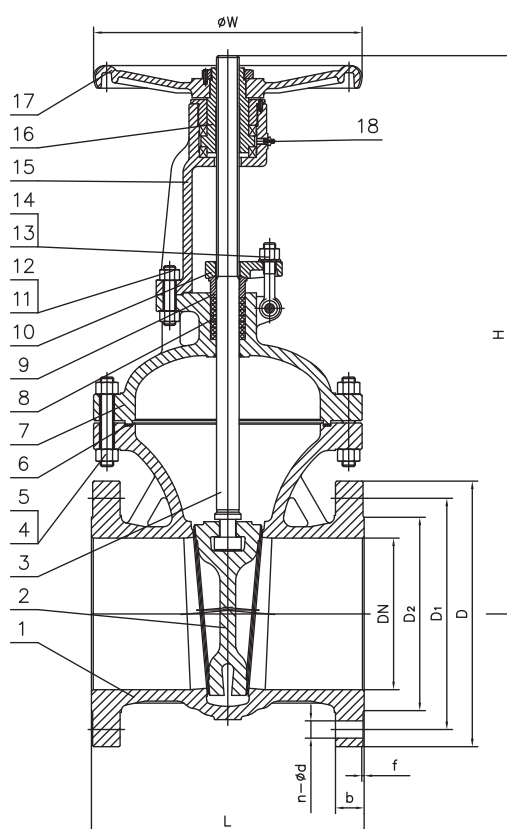
Certifikace: PED 2014/68/ EU

## KONSTRUKCE A KONSTRUKČNÍ MATERIÁLY

Obr. 1 DN 40–200



Obr. 2 DN 250–300



Tabulka 1 Materiály hlavních částí

Pozícia	Název části	Materiál
1	Těleso <sup>1)</sup>	GP240GH+13Cr
2	Klín	GP240GH+13Cr
3	Vřeteno	ASTM A 182 F6a
4	Šroub víka	ASTM A193 B7
5	Matice víka	ASTM A194 2H
6	Těsnění víka	Grafit + AISI304
7	Víko <sup>1)</sup>	GP240GH
8	Ucpávka	Grafit
9	Víko ucpávky	ASTM A 182 F6a
10	Příruba ucpávky <sup>1)</sup>	GP240GH
11	Šroub	ASTM A193 B7
12	Třmenová matice	ASTM A194 2H
13	Šroub s okem	ASTM A193 B7
14	Matice	ASTM A194 2H
15	Třmen <sup>1)</sup>	GP240GH
16	Vřetenová matice	Slitina mědi
17	Ruční kolo	Tvárná litina
18	Maznice	Uhlíková ocel

<sup>1)</sup> s epoxidovým nátěrem 100-150 µm, RAL 5002

## DŮLEŽITÉ ROZMĚRY

Rozměry v mm											váha
DN	PN	D	D1	D2	b	f	n-ød	L	H	øW	kg
40	16	150	110	88	18	3	4-ø18	170	295	200	15
50	16	165	125	102	18	3	4-ø18	180	305	200	18
65	16	185	145	122	18	3	4-ø18	200	345	200	24
80	16	200	160	138	20	3	8-ø18	210	370	250	28
100	16	220	180	158	20	3	8-ø18	230	445	280	37
125	16	250	210	188	22	3	8-ø18	255	530	280	51
150	16	285	240	212	22	3	8-ø22	280	565	300	73
200	16	340	295	268	24	3	12-ø22	330	725	350	140
250	16	405	355	320	26	3	12-ø26	450	905	400	225
300	16	460	410	378	28	4	12-ø26	500	1020	450	300

Údaje v katalogovém listu mají informativní charakter a výrobce si vyhrazuje právo na technické změny.