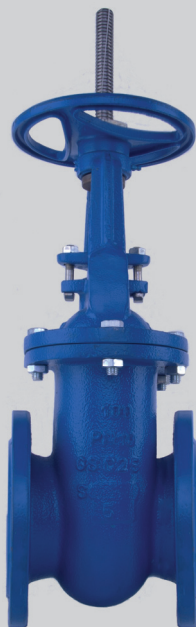


S30 111 516

DN 40 – DN 300/ PN 16

ЗАДВИЖКА КЛИНОВАЯ, ФЛАНЦЕВЫЙ ТИП



- восходящий шпindel с наружной резьбой + хомут
- литой корпус и крышка
- гибкий клин
- уплотнительные поверхности из нержавеющей стали
- безасбестовая упаковка

ПРИЛОЖЕНИЕ:

- распределение воды, пара, нефти или газа
- промышленное оборудование
- технология производства
- нефтехимическая или химическая промышленность



ПРЕИМУЩЕСТВА:

- короткая строительная длина
- соответствие стандартам выбросов
- простота установки и обслуживания
- возможность замены упаковки под давлением
- длительный срок службы

ТЕХНИЧЕСКИЕ ДАННЫЕ:

Диапазон использования: вода, водяной пар, природный газ, нефть, нефтепродукты и другие неагрессивные жидкости при температуре от -29 до +400 °С.

Допустимая нагрузка давление-температура: в соответствии с EN 12516-1:2014

Конструкционные материалы: углеродистая сталь (подробнее в таблице «Основные материалы»)

Задвижки представляют собой двунаправленные фитинги, предназначенные для полного открытия или закрытия потока рабочей жидкости через трубу. Они не предназначены для регулирования или регулирования.

Задвижки могут также использоваться для слегка загрязненных рабочих веществ; они не подходят для сред, содержащих грубые механические примеси, которые могут вызвать проблемы при закрытии или эрозии седел.

Примечание:

Мы рекомендуем вам проконсультироваться с нашим отделом продаж на предмет пригодности для использования с конкретной рабочей средой.

Строительная длина: в соответствии с производителем (ČSN 133045)

Фланцы: EN 1092-1, B1 / DIN PN16

Управление: маховик

Другие варианты: маховик с замком
маховик с концевыми выключателями
электропривод
управление с подставки или с помощью комплекта заземления
другие виды покрытий в соответствии с требованиями заказчика
поставка, включая антифланцы, крепеж и уплотнения

Испытания:

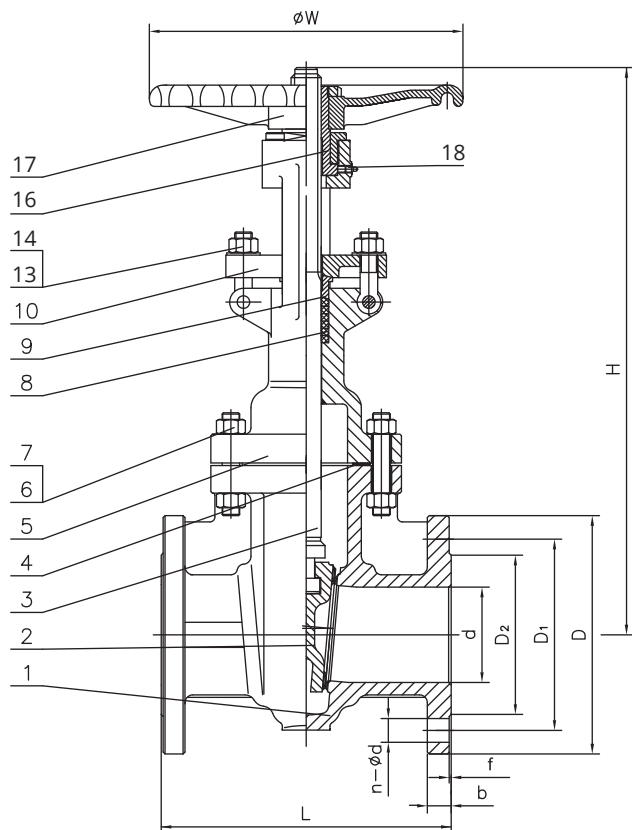
каждый фитинг испытан в соответствии с EN 12266 и поставляется с сопроводительной документацией по EN 10204

Сертификация:

PED 2014/68 / EU

ДИЗАЙН И СТРОИТЕЛЬНЫЕ МАТЕРИАЛЫ

Картинка 1 DN 40–200



Картинка 2 DN 250–300

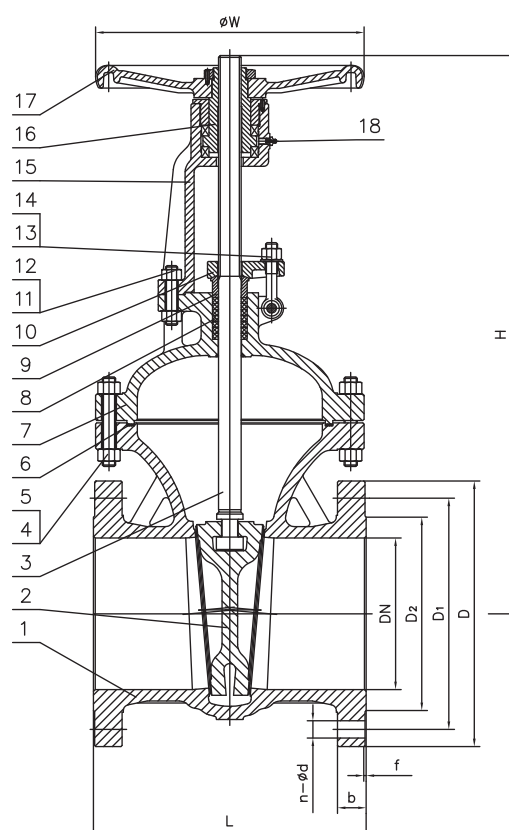


Таблица 1 Основные материалы

Положение	Название раздела	Материал
1	Тело ¹⁾	GP240GH+13Cr
2	Клин	GP240GH+13Cr
3	Шпиндель	ASTM A 182 F6a
4	Винт крышки	ASTM A193 B7
5	Гайка крышки	ASTM A194 2H
6	Уплотнение крышки	Графит + AISI304
7	Крышка ¹⁾	GP240GH
8	Упаковка	Графит
9	Крышка упаковки	ASTM A 182 F6a
10	Фланец упаковки ¹⁾	GP240GH
11	Винт	ASTM A193 B7
12	Гайка хомута	ASTM A194 2H
13	Рым-болт	ASTM A193 B7
14	Гайка	ASTM A194 2H
15	Хомут ¹⁾	GP240GH
16	Шпindelная гайка	Медный сплав
17	Маховик	Ковкий чугун
18	Масленка	Углеродистая сталь

¹⁾ с эпоксидным покрытием 100-150 мкм, тень RAL 5002

РАЗМЕРЫ

Размеры (мм)											Вес
DN	PN	D	D1	D2	b	f	n- ϕ d	L	H	ϕ W	кг
40	16	150	110	88	18	3	4- ϕ 18	170	295	200	15
50	16	165	125	102	18	3	4- ϕ 18	180	305	200	18
65	16	185	145	122	18	3	4- ϕ 18	200	345	200	24
80	16	200	160	138	20	3	8- ϕ 18	210	370	250	28
100	16	220	180	158	20	3	8- ϕ 18	230	445	280	37
125	16	250	210	188	22	3	8- ϕ 18	255	530	280	51
150	16	285	240	212	22	3	8- ϕ 22	280	565	300	73
200	16	340	295	268	24	3	12- ϕ 22	330	725	350	140
250	16	405	355	320	26	3	12- ϕ 26	450	905	400	225
300	16	460	410	378	28	4	12- ϕ 26	500	1020	450	300

Данные в техническом описании являются информативными и производитель оставляет за собой право вносить технические изменения.