

S38 111 540

DN 40 – DN 300 / PN 40

ЗАДВИЖКА КЛИНОВАЯ, ФЛАНЦЕВЫЙ ТИП



- восходящий шпindel с наружной резьбой + хомут
- литой корпус и крышка
- гибкий клин
- уплотнительные поверхности из нержавеющей стали
- безасбестовая упаковка

ПРИЛОЖЕНИЕ:

- распределение воды, пара, нефти или газа
- промышленное оборудование
- технология производства
- нефтехимическая или химическая промышленность



ПРЕИМУЩЕСТВА:

- соответствие стандартам выбросов
- простота установки и обслуживания
- возможность замены упаковки под давлением
- длительный срок службы

ТЕХНИЧЕСКИЕ ДАННЫЕ:

Диапазон использования: вода, водяной пар, природный газ, нефть, нефтепродукты и другие неагрессивные жидкости при температуре от -29 до +400 ° C.

Допустимая нагрузка давление-температура: в соответствии с EN 12516-1:2014

Конструкционные материалы: углеродистая сталь (подробнее в таблице «Основные материалы»)

Задвижки представляют собой двунаправленные фитинги, предназначенные для полного открытия или закрытия потока рабочей жидкости через трубу. Они не предназначены для регулирования или регулирования.

Задвижки могут также использоваться для слегка загрязненных рабочих веществ; они не подходят для сред, содержащих грубые механические примеси, которые могут вызвать проблемы при закрытии или эрозии седел.

Примечание: Мы рекомендуем вам проконсультироваться с нашим отделом продаж на предмет пригодности для использования с конкретной рабочей средой.

Строительная длина: EM 568-1, серия 26

Фланцы: EN 1092-1, B1 / DIN PN40

Управление: маховик

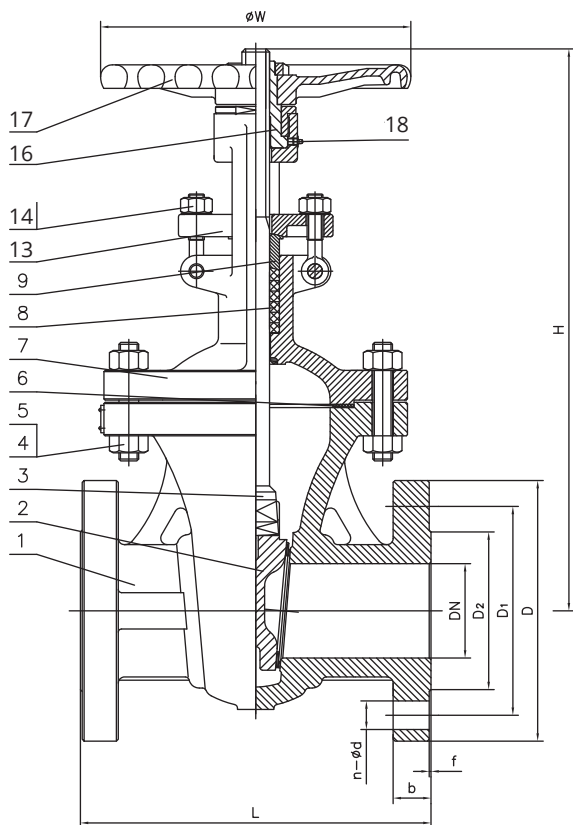
Другие варианты: маховик с замком
маховик с концевыми выключателями
электропривод
управление с подставки или с помощью комплекта заземления
другие виды покрытий в соответствии с требованиями заказчика
поставка, включая антифланцы, крепеж и уплотнения

Испытания: каждый фитинг испытан в соответствии с EN 12266 и поставляется с сопроводительной документацией по EN 10204

Сертификация: PED 2014/68 / EU

ДИЗАЙН И СТРОИТЕЛЬНЫЕ МАТЕРИАЛЫ

Картинка 1 DN 40–150



Картинка 2 DN 200–300

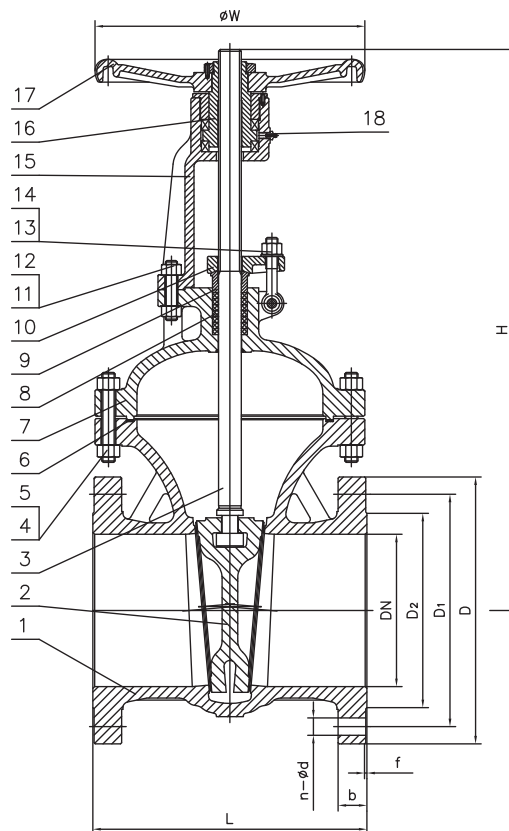


Таблица 1 Основные материалы

Положение	Название раздела	Материал
1	Тело ¹⁾	GP240GH+13Cr
2	Клин	GP240GH+13Cr
3	Шпindelь	ASTM A 182 F6a
4	Винт крышки	ASTM A193 B7
5	Гайка крышки	ASTM A194 2H
6	Уплотнение крышки	Графит + AISI304
7	Крышка ¹⁾	GP240GH
8	Упаковка	Графит
9	Крышка упаковки	ASTM A 182 F6a
10	Фланец упаковки ¹⁾	GP240GH
11	Винт	ASTM A193 B7
12	Гайка хомута	ASTM A194 2H
13	Рым-болт	ASTM A193 B7
14	Гайка	ASTM A194 2H
15	Хомут ¹⁾	GP240GH
16	Шпindelьная гайка	Медный сплав
17	Маховик	Ковкий чугун
18	Масленка	Углеродистая сталь

¹⁾ с эпоксидным покрытием 100-150 мкм, тень RAL 5002

РАЗМЕРЫ

Размеры (мм)											Вес
DN	PN	D	D1	D2	b	f	n- ϕ d	L	H	ϕ W	кг
40	40	150	110	88	18	3	4- ϕ 18	240	323	200	22
50	40	165	125	102	18	3	4- ϕ 18	250	377	200	26
65	40	185	145	122	22	3	8- ϕ 18	290	389	250	39
80	40	200	160	138	24	3	8- ϕ 18	310	418	250	44
100	40	235	190	162	24	3	8- ϕ 22	350	489	300	63
125	40	270	220	188	26	3	8- ϕ 26	400	541	300	95
150	40	300	250	218	28	3	8- ϕ 26	450	630	360	126
200	40	375	320	285	34	3	12- ϕ 30	550	824	820	223
250	40	450	285	345	38	3	12- ϕ 33	650	915	450	322
300	40	515	450	410	42	4	16- ϕ 33	750	1085	500	525

Данные в техническом описании являются информативными и производитель оставляет за собой право вносить технические изменения.