

- Корпус и крышка клапана изготавливаются литьем или ковкой из стали
- Корпус и крышка соединены шпильками (BB)
- Выдвижной шпindel (RS), наружная резьба и втулка ходовая в бугеле (OS&Y)
- Рабочие кромки седла и плунжера могут быть из основного материала или с наплавкой

#### ПРИМЕНЕНИЕ

- НПЗ
- в химической (нефтехимической) промышленности
- на нефтедобывающих и теплоэнергетических предприятиях

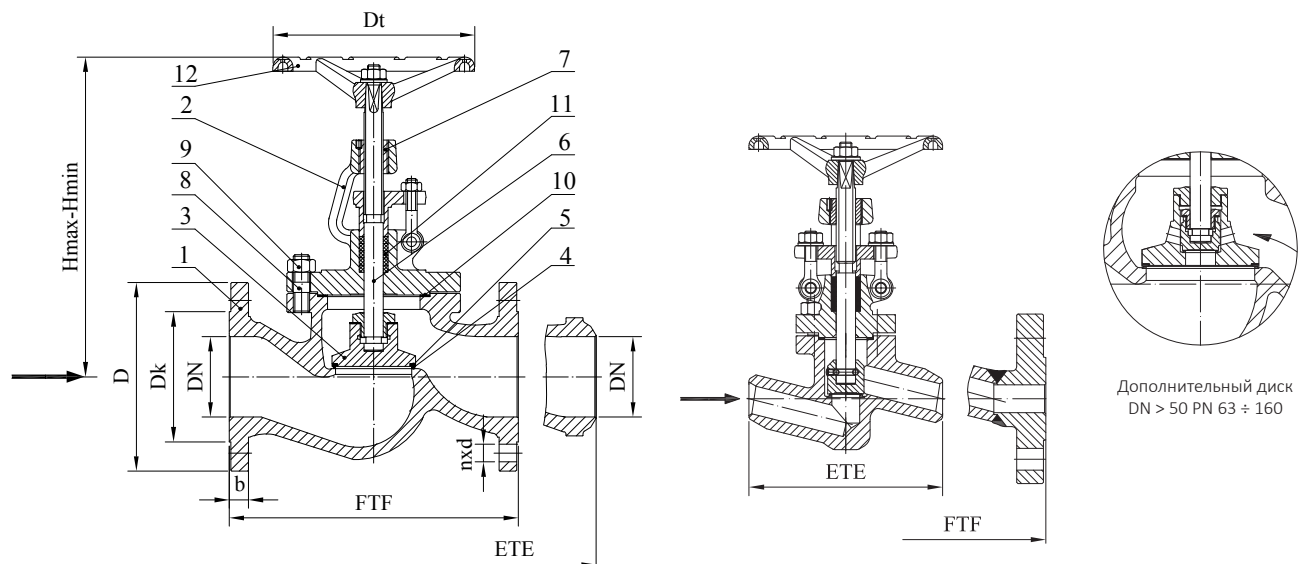
#### ПРЕИМУЩЕСТВА

- Длительный срок эксплуатации
- Соответствие санитарногигиеническим (экологическим) стандартам по выбросам в атмосферу
- Простота в обращении и обслуживании
- Возможность замены сальника во время работы



## ТЕХНИЧЕСКИЕ ДАННЫЕ

Рабочие среды:	Вода, пар, природный газ, нефть, нефтепродукты и другие рабочие среды, неагрессивные к материалам клапанов
Давление и температура:	Давление до 160 bar Температура до 600 °C
Материалы:	Углеродистая, легированная и нержавеющая сталь
Дополнительные варианты:	Электрический, гидравлический или пневматический привод Прямоточный клапан (VENSY) Угловой клапан (VENSА) Индикатор положения Удлинитель шпинделя Внутренняя резьба, выдвижной шпиндель Подпружиненный Сальник штока Блокирующее устройство Сёдла и уплотняющие поверхности с уплотнением из эластомера Присоединение фланцевое или под приварку по стандартам: ГОСТ, DIN, ASME, и т.д. Покрытие (окраска конструкции) по заказу клиентов Клапаны с ответными фланцами, прокладками и крепежом
Испытания:	Испытания запорных клапанов проводятся по стандарту EN 12266



## МАТЕРИАЛЫ

Поз.	Наименование	Группы Стали по EN 12516-1					
		3E0	4E0	5E0	6E0	11E0	15E0 / 14E0
		Применение					
		T ≤ 400 °C	T ≤ 550 °C	T ≤ 550 °C	T ≤ 600 °C	-196 °C ÷ 600 °C	-196 °C ÷ 600 °C
1	Корпус <sup>1)</sup>	1.0460 / 1.0619	1.5415 / 1.5419	1.7335 / 1.7357	1.7383 / 1.7379	1.4301 / 1.4308	1.4571 / 1.4408
2	Крышка <sup>1)</sup>	1.0460 / 1.0619	1.5415 / 1.5419	1.7335 / 1.7357	1.7383 / 1.7379	1.4301 / 1.4308	1.4571 / 1.4408
3	Диск <sup>1)</sup>	1.4021 / 1.0619	1.5415 / 1.5419	1.7335 / 1.7357	1.7383 / 1.7379	1.4301 / 1.4308	1.4571 / 1.4408
4	Наплавка корпуса	13Cr	17Cr (до 450 °C) / Stellite			Осн. Мат. / Stellite	
5	Наплавка диска	13Cr	17Cr (до 450 °C) / Stellite			Осн. Мат. / Stellite	
6	Шпиндель	1.4021 / 1.4122				1.4301	1.4571
7	Втулкаходовая	1.0715 / 1.7225 / бронза					
8	Шпилька	A193 B7 / 1.7225		A193 B16 / 1.7709		A193 B8 / 1.4301	A193 B8M / 1.4401
9	Гайка	A194 2H / 1.1191		A194 4 / 1.7709		A194 8 / 1.4301	A193 8M / 1.4401
10	Прокладка	СНП / армированный графит					
11	Сальник	графит с ингибитором коррозии					
12	Маховик	сталь с эпоксидным покрытием					

<sup>1)</sup> другие материалы доступны в соответствии со стандартом EN

## СТАНДАРТЫ

Клапаны запорные по EN 13709	PN63 / PN 100 / PN 160
Строительные длины клапана с фланцами	EN 558, Ряд 2
Присоединение фланцевое	EN 1092-1
Строительные длины с концами под приварку	EN 12982, Ряд 65
Патрубки под приварку	EN 12627

### РАЗМЕРЫ PN 63

DN		15	20	25	32	40	50	65	80	100	125	150	200	250
[mm]	FTF	210	230	230	260	260	300	340	380	430	500	550	650	775
	ETE	150	150	160	180	210	250	340	380	430	500	550	650	775
	D	105	130	140	155	170	180	205	215	250	295	345	415	470
	Dk	75	90	100	110	125	135	160	170	200	240	280	345	400
	nxd	4×14	4×18	4×18	4×22	4×22	4×22	8×22	8×22	8×26	8×30	8×33	12×36	12×36
	b	20	22	24	26	28	26	26	28	30	34	36	42	46
	Hmax	235	235	235	315	315	370	415	492	585	635	705	960	1 160
	Hmin	220	220	220	295	295	334	385	457	540	580	645	870	1 006
	Dt	150	150	150	200	200	250	300	300	400	400	500	500	630
kg	FTF	6,8	8,5	10	17	18	32	48	73	112	175	268	343	835
	ETE	4,8	4,8	5	12	14	24	39	60	100	155	238	310	770

### РАЗМЕРЫ PN 100

DN		15	20	25	32	40	50	65	80	100	125	150	200	250
[mm]	FTF	210	230	230	260	260	300	340	380	430	500	550	650	775
	ETE	150	150	160	180	210	250	340	380	430	500	550	650	775
	D	105	130	140	155	170	195	220	230	265	315	355	430	505
	Dk	75	90	100	110	125	145	170	180	210	250	290	360	430
	nxd	4×14	4×18	4×18	4×22	4×22	4×26	8×26	8×26	8×30	8×33	12×33	12×36	12×39
	b	20	22	24	26	28	30	34	36	40	40	44	52	60
	Hmax	235	235	235	315	315	370	415	492	585	635	705	960	1 160
	Hmin	220	220	220	295	395	334	385	457	540	580	645	870	1 006
	Dt	150	150	150	200	200	250	300	300	400	400	500	500	630
kg	FTF	7	9	11	18	21	35	50	77	117	188	280	500	865
	ETE	4,8	4,8	5	12	14	24	39	60	100	155	238	446	770

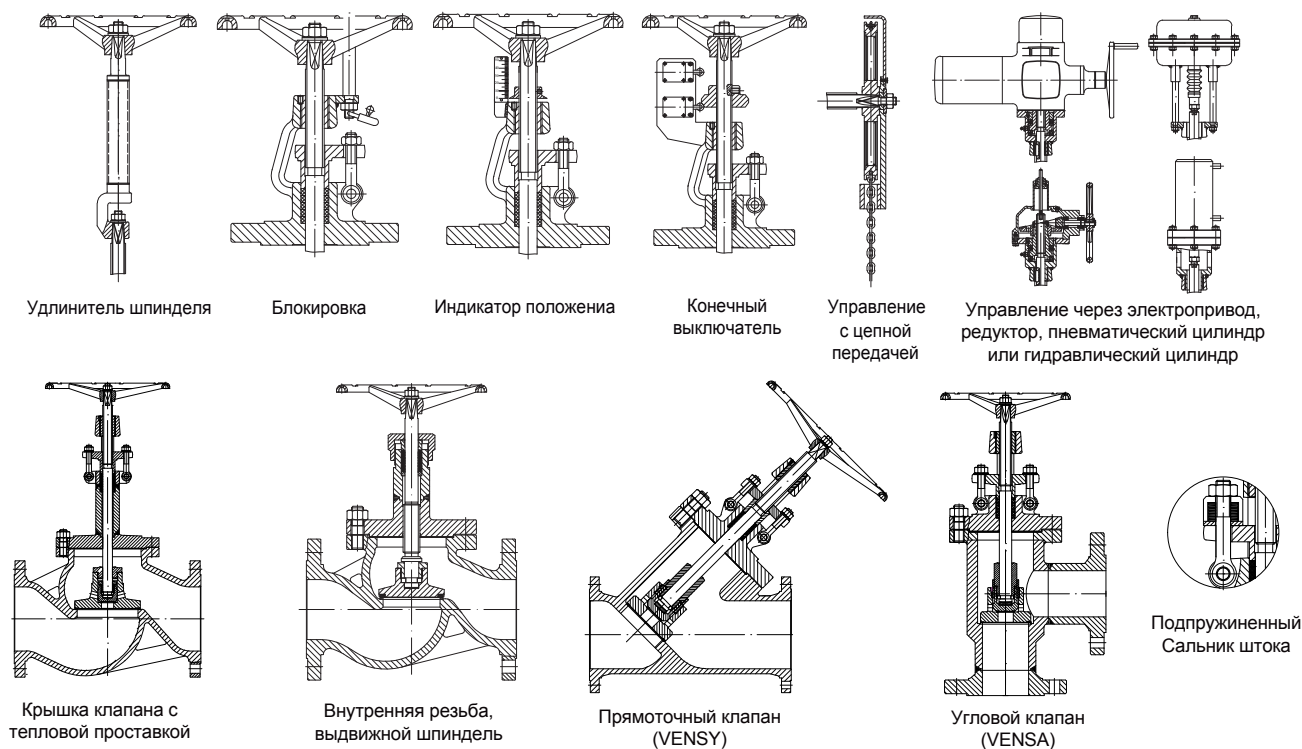
### РАЗМЕРЫ PN 160

DN		15	20	25	32	40	50	65	80	100	125	150	200
[mm]	FTF	210	230	230	260	260	300	340	380	430	500	550	650
	ETE	150	150	160	180	210	250	340	380	430	500	550	650
	D	105	130	140	155	170	195	220	230	265	315	355	430
	Dk	75	90	100	110	125	145	170	180	210	250	290	360
	nxd	4×14	4×18	4×18	4×22	4×22	4×26	8×26	8×26	8×30	8×33	12×33	12×36
	b	20	22	24	26	28	30	34	36	40	44	50	60
	Hmax	235	235	235	315	315	370	415	492	585	635	705	960
	Hmin	220	220	220	295	295	334	385	457	540	580	645	870
	Dt	150	150	150	200	200	250	300	300	400	400	500	500
kg	FTF	7	9	11	18	21	35	50	79	124	192	288	510
	ETE	4,8	4,8	5	12	14	24	39	60	100	155	238	446

## ОБЛАСТЬ ПРИМЕНЕНИЯ

Материалы	PN	Допустимое рабочее давление (bar) / при расчетной температуре (°C) по EN 12516-1																						
		-10	20	50	100	150	200	250	300	350	375	400	425	450	470	475	480	500	510	525	550	575	600	
1,0460 1,0619	63	63,0	63,0	63,0	59,0	55,9	52,9	48,4	43,8	40,8	39,3	37,8												
	100	100,0	100,0	100,0	93,6	88,8	84,0	76,8	69,6	64,8	62,4	60,0												
	160	160,0	160,0	160,0	149,8	142,1	134,5	122,9	111,4	103,7	99,9	96,0												
1,5415 1,5419	63	63,0	63,0	63,0	63,0	61,6	57,5	53,7	49,9	46,9	46,1	45,4	43,7	42,0	41,4	41,3	41,1	28,6	24,9	17,8	10,1			
	100	100,0	100,0	100,0	100,0	97,8	91,2	85,2	79,2	74,4	73,2	72,0	69,4	66,7	65,8	65,5	65,3	45,3	39,5	28,3	16,0			
	160	160,0	160,0	160,0	160,0	156,6	146,0	136,4	126,8	119,1	117,2	115,3	111,0	106,8	105,3	104,9	104,5	72,6	63,2	45,2	25,6			
1,7335 1,7357	63	63,0	63,0	63,0	63,0	63,0	63,0	63,0	63,0	58,7	56,5	53,8	51,4	49,7	47,2	46,5	45,5	39,3	35,1	28,9	18,5			
	100	100,0	100,0	100,0	100,0	100,0	100,0	100,0	100,0	93,1	89,8	83,3	81,6	78,9	74,9	73,9	72,2	62,4	55,8	45,9	29,3			
	160	160,0	160,0	160,0	160,0	160,0	160,0	160,0	160,0	149,1	143,7	136,6	130,7	126,2	119,8	118,2	115,6	99,9	89,3	73,4	47,0			
1,7383 1,7379	63	63,0	63,0	63,0	63,0	63,0	63,0	63,0	63,0	59,1	57,0	53,8	51,4	49,7	47,2	46,5	45,5	41,5	40,0	33,9	22,2	21,7	9,4	
	100	100,0	100,0	100,0	100,0	100,0	100,0	100,0	100,0	93,8	90,5	85,3	81,6	78,9	74,9	73,9	72,2	65,8	63,5	53,9	35,2	34,4	14,9	
	160	160,0	160,0	160,0	160,0	160,0	160,0	160,0	160,0	150,2	144,9	136,6	130,7	126,2	119,8	118,2	115,6	105,3	101,7	86,2	56,3	55,1	23,9	
1,4301 1,4308	63	63,0	63,0	63,0	58,2	51,2	44,1	41,5	38,8	36,0	35,1	34,2	33,3	32,5	31,9	31,8	31,6	31,0	30,7	28,7	27,9	25,2	19,8	
	100	100,0	100,0	100,0	92,4	81,2	70,0	65,8	61,6	57,1	55,7	54,3	52,9	51,5	50,6	50,4	50,2	49,3	48,7	45,6	44,3	40,0	31,5	
	160	160,0	160,0	160,0	147,9	130,0	112,1	105,3	98,6	91,4	89,2	87,0	84,7	82,5	81,0	80,7	80,3	78,9	78,0	73,0	70,9	64,0	50,4	
1,4408	63	63,0	63,0	63,0	60,0	53,8	47,6	44,1	40,6	38,8	37,9	37,0	36,2	35,6	35,4	35,3	35,2	34,9	34,8	32,9	32,6	27,6	22,8	
	100	100,0	100,0	100,0	95,2	85,4	75,6	70,0	64,4	61,6	60,2	58,8	57,4	56,6	56,1	56,0	55,9	55,4	55,2	52,3	51,7	43,7	36,3	
	160	160,0	160,0	160,0	152,4	136,7	121,0	112,1	103,1	98,6	96,4	94,1	91,9	90,5	89,8	89,6	89,5	88,7	88,4	83,7	82,8	70,0	58,1	
1,4571	63	63,0	63,0	63,0	63,0	60,9	56,4	53,8	51,2	48,5	47,2	45,9	45,0	44,1	43,4	43,2	43,0	41,5	40,0	37,9	36,7	33,9	24,5	
	100	100,0	100,0	100,0	100,0	96,6	89,6	85,4	81,2	77,0	74,9	72,8	71,4	70,0	68,9	68,6	68,3	65,8	63,5	60,2	58,2	53,9	38,9	
	160	160,0	160,0	160,0	160,0	154,6	143,4	136,7	130,0	123,3	119,9	116,5	114,3	112,1	110,3	109,8	109,4	105,3	101,7	96,3	93,2	86,2	62,3	

## ВАРИАНТЫ



Данные в техническом описании являются информативными и производитель оставляет за собой право вносить технические изменения.