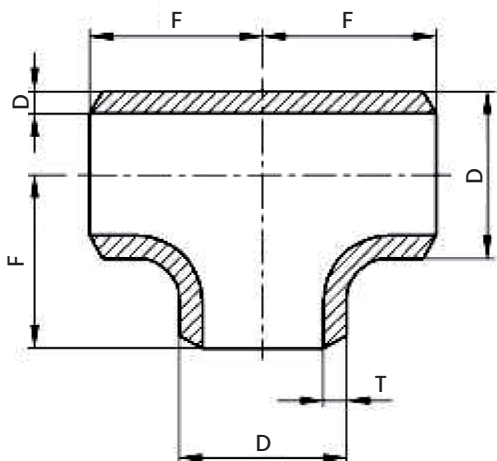
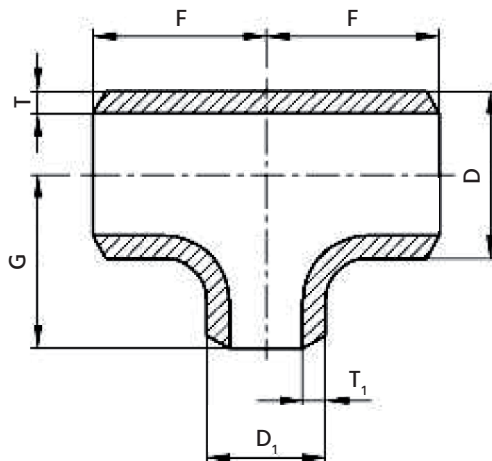


T-KUSY | T-PIECES | ТРОЙНИКИ

ROZMĚROVÁ TABULKA | DIMENSIONS | РАЗМЕРЫ



T-kusy se stejnými hrdly | T-pieces with equal throats
Тройники с идентичными горлами



T-kusy s nesterjnými hrdly | T-pieces with unequal throats
Тройники с неидентичными горлами

Materiál | Material | Материал: P235GH
EN 10253-2

T-kusy se stejnými hrdly

DN	D	F
15	21,3	25
20	26,9	29
25	33,7	38
32	42,4	48
40	48,3	57
50	60,3	64
65	76,1	76
80	88,9	86
90	101,6	95
100	114,3	105
125	139,7	124
150	168,3	143
200	219,1	178
250	273	216
300	323,9	254
350	355,6	279
400	406,4	305
450	457	343
500	508	381

T-kusy s nestejnými hrdly

Strana D		Strana D ₁			
DN	D	DN ₁	D ₁	F	G
20	26,9	15	21,3	29	29
25	33,7	15 20	21,3 26,9	38	38
32	42,4	15 20 25	21,3 26,9 33,7	48	48
40	48,3	15 20 25 32	21,3 26,9 33,7 42,4	57	57
50	60,3	20 25 32 40	26,9 33,7 42,4 48,3	64	44 51 57 60
65	76,1	25 32 40 50	33,7 42,4 48,3 60,3	76	57 64 67 70
80	88,9	32 40 50 65	42,4 48,4 60,3 76,1	86	70 73 76 83
100	114,3	40 50 65 80	48,3 60,3 76,1 88,9	105	86 89 95 98
125	139,7	50 65 80 100	60,3 76,1 88,9 114,3	124	105 108 111 117

Strana D		Strana D ₁			
DN	D	DN ₁	D ₁	F	G
150	168,3	65 80 100 125	76,1 88,9 114,3 139,7	143	121 124 130 137
200	219,1	100 125 150	114,3 139,7 168,3	178	156 162 168
250	273,1	100 125 150 200	114,3 139,7 168,3 219,1	216	184 191 194 203
300	323,9	150 200 250	168,3 219,1 273	254	219 229 241
350	355,6	150 200 250 300	168,3 219,1 273 323,9	279	238 248 257 270
400	406,4	150 200 250 300 350	168,3 219,1 273 323,9 355,6	305	264 273 283 295 305
450	457	200 250 300 350 400	219,1 273 323,9 355,6 406,4	343	298 308 321 330 330
500	508	250 300 400 450	273 323,9 406,4 457	381	333 346 356 368