

**PODPĚRY
A PEVNÉ
ZÁVĚSY
POTRUBÍ**

OBSAH

0	Úvod	2
1	Podpěry	4
2	Vedení	40
3	Úchyty na potrubí - objímky a třmeny	62
4	Táhla závěsů - spojovací součásti	79
5	Přípoje na konstrukci	91
6	Podpěrné desky, nosníky	101
7	Kloubové vzpěry	120
8	Podpěry pro nekovová potrubí	132
9	Obecné technické informace	153

ÚVOD

Sortiment podpěr a závěsů Moravia Systems je navržen na základě dvacetileté zkušenosti s projektováním potrubí, spojené se znalostí problematiky spolehlivosti provozů.

Podpěry a závěsy potrubí jsou sestavy prvky, které spojují trubku nebo jiné části potrubí s nosnou či základovou konstrukcí. Musí zajistit přenos sil a specifickou pohyblivost, to znamená volnost pohybu nebo jeho přesné omezení. Katalog produkce Moravia Systems nabízí optimalizovaný výběr typových komponent, ze kterých je možné vytvořit sestavu uložení s požadovanou funkcí. Výběr a návrh součástí byl proveden tak, aby z nich bylo možné sestavit uzel uložení pro každý reálný případ, avšak zároveň je snahou omezit počet variant a provedení s ohledem na snadnou orientaci uživatele. Katalog nabízí univerzalitu a minimalizaci počtu komponent pro výběr, která vede k jistotě při návrhu a provozu konstrukce uložení.

Produkce Moravia Systems vychází ze známých a ověřených konstrukcí, je ovšem přestavovaná a optimalizovaná v celku i v detailech.

Návrh každé komponenty byl proveden s ohledem na:

- únosnost – doloženou podle norem EN 13480: 2017, ASME B31.1 a B31.3;
- hmotnost – oproti starším konstrukcím mají podpěry a závěsy Moravia Systems nižší hmotnost, což vede k nižší ceně a úsporám při dopravě a montáži.
- funkční vlastnosti – zajištění spolehlivé požadované funkce s potlačením možných omylů při montáži a provozování.

PŘEHLED PRODUKCE MORAVIA SYSTEMS

1. Pružinové závěsy a podpěry – dodáváme kompletované sestavy s pružinami proměnné a konstantní síly od firmy Lisega. Táhla závěsů, třmeny, objímky a podpěry dodáváme z vlastní výroby.
2. Pevné závěsy – dodáváme kompletové sestavy vlastní produkce.
3. Podpěry a vedení – velký výběr standardních konstrukcí vlastní výroby.
4. Přípoje na nosné konstrukce - velký výběr standardních prvků vlastní výroby.
5. Podpěry pro plastová, předizolovaná a kryogenní potrubí – sestavy podpěr s kluznými deskami nebo válečky.

Z hlediska parametrů použití se katalog vztahuje na konstrukce uložení:

- trubky jmenovité světlosti **DN od 15 mm do 800 mm**;
- trubky z materiálů: uhlíková ocel, Cr-Mo ocel, austenitická ocel, polyolefiny (PE, PB), sklolamináty;
- pracovní **teploty potrubí od -180 °C do +600 °C**;
- teploty okolí **od -50 °C do +200 °C**;
- zatížení do **500 kN**.

Z hlediska výrobních norem se katalog vztahuje na konstrukce uložení pro:

- všechna potrubí vyrobená podle evropské směrnice pro tlaková zařízení (PED);
- kovová průmyslová potrubí podle EN 13480, a to všech tříd provedení;
- potrubí a komory kotlů podle EN 12952;
- potrubí prováděná podle předpisů pro ocelové konstrukce podle EN 1993-4-3;
- potrubí prováděná podle evropských předpisů pro plyny, dálková vedení tekutin nebo tepla;
- potrubí pro energetický a (petro)chemický průmysl podle ASME B31.1 a B31.3, s dalším odkazem na MSS SP-58 a MSS SP-69;
- potrubí kotlů podle ASME Section I;
- technologická potrubí podle ПБ 03-585-03;
- potrubí pro páru a horkou vodu podle ПБ 03-573-03;
- potrubí kotlů podle ПБ 10-574-03;
- potrubí z nekovových materiálů, jako jsou polyolefiny, sklolamináty.

VÝROBA

Výrobní závod společnosti Moravia Systems, který se nachází ve Vracově, je vybaven pracovišti pro tváření, dělení materiálů, svařování a montáž. K dispozici je plocha 2 000 m².

Vyrábíme z materiálů podle norem EN a ASTM – uhlíkové, legované a korozivzdorné oceli.

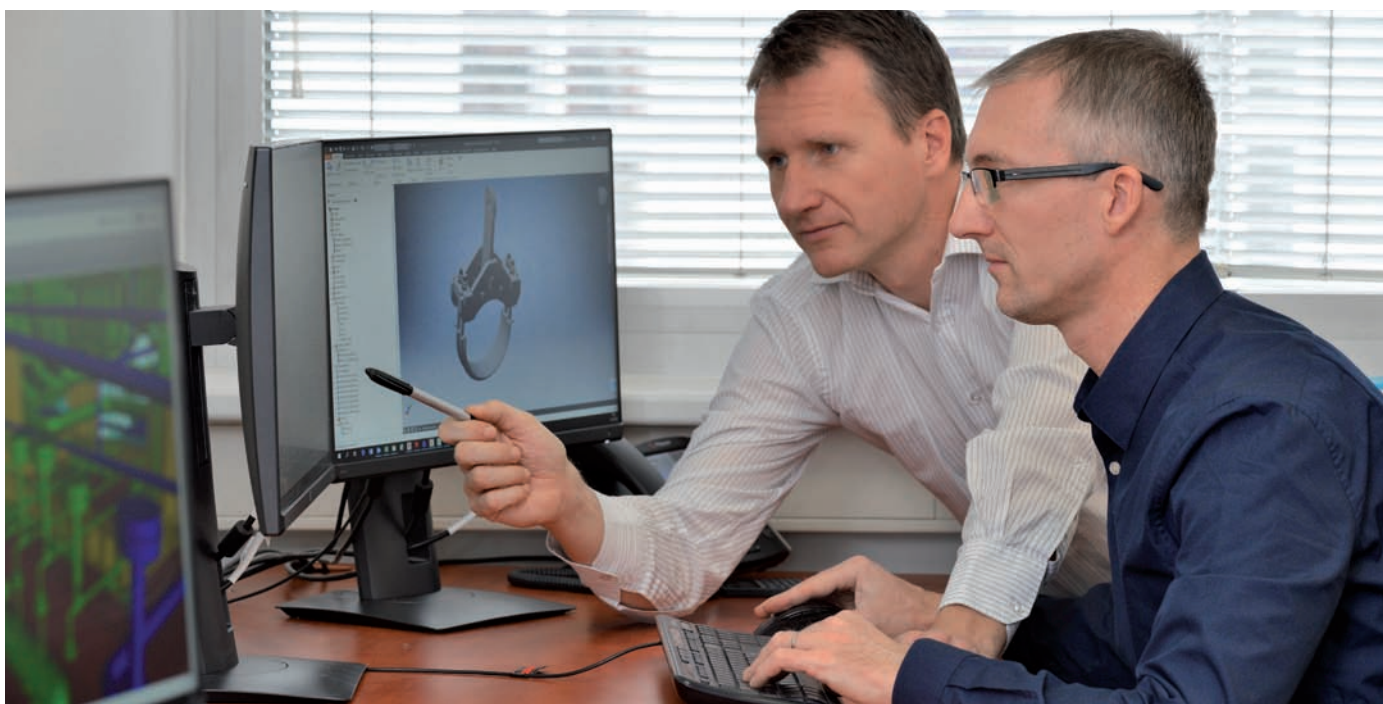
Povrchovou úpravu zajišťujeme nátěry nebo pozinkováním, pro splnění požadavků na korozivní agresivitu prostředí až do stupně C5 podle EN ISO 12944.

Balení provádíme podle požadovaných specifikací, včetně zámořského provedení do beden s ochranou proti korozi a poškození nátěrů při transportních nárazech.

JAKOST

Ve výrobě jsou zavedeny systémy řízení jakosti podle EN ISO 3834-2, EN 1090-2, MSS-SP 58.

Společnost Moravia Systems je certifikovaná pro svařování ocelových konstrukcí podle EN ISO 3834-2.



SLUŽBY

Pevnostní výpočty a analýza pružnosti potrubních systémů

- Výpočty podle norem EN13480, ASME B31.1, ASME B31.3;
- Optimalizace trasy z hlediska teplotních dilatací a zatížení připojených aparátů (turbíny, čerpadla, kompresory, hrdla tlakových nádob apod.);
- Statické, dynamické výpočty, analýza kmitání a vibrací, potrubí s dvoufázovým prouděním;
- Výpočty pro potrubí kovová i nekovová (GRP, HDPE, PP).

Zpracování výrobní dokumentace potrubí

- Tvorba izometrických výkresů potrubí;
- Materiálové specifikace, specifikace podpěr a závěsů.

Zpracování návrhu a výkresové dokumentace sestav podpěr a závěsů potrubí

- Efektivní tvorba dokumentace z dwg knihoven komponent;
- Výpočty pomocných konstrukcí podle EN 1993.



1

PODPĚRY



1.1. POUŽITÍ

Podpěry jsou určeny pro typy vazeb potrubí:

Název	Symb.	Popis, funkce	Typy podpěr
Podpěra kluzná	SS	Přenos svislého zatížení a zamezení svislého posuvu směrem dolů pomocí patky pod vodorovným potrubím nebo dvou patek ve svislém potrubí. Umožňuje posuvy ve vodorovném směru. Ve volných směrech působí třecí síly.	21, 22, 23, 24, 25
Podpěra s vedením	SL	Kluzná podpěra, doplněná o omezení posuvů v laterálním směru, se zadanou vůlí, min. +/-2 mm. V ose trubky a směru vedení působí třecí síly.	22, 23, 24, 25, 27
Podpěra s vedením nezdvižná	SLU	Kluzná podpěra, doplněná o omezení posuvů v laterálním a kladném svislém směru, se zadanou vůlí, min. +/-2mm. V ose trubky a směru vedení působí třecí síly.	22, 25
Podpěra se zarážkou	SA	Kluzná podpěra, doplněná o omezení posuvů v osovém směru, se zadanou vůlí, min. +/-2 mm. V ose trubky a volném směru působí třecí síly.	22, 25
Zarážka	SR	Omezení posuvů ve všech směrech, přenos tří složek sil. Bezmomentový pevný bod.	26*
Pevný bod	FP	Omezení posuvů a natočení ve všech směrech, přenos tří složek sil a tří složek momentů.	26

* podpěra nepřivařena k pomocné konstrukci

1.2. TYPY PŘÍPOJE K TRUBCE

Z hlediska provedení přípoje k trubce se rozlišují na:

- objímkové (C)
- přivařovací (W)

Pro volbu provedení přípoje k potrubí platí následující zásady:

1. ve spáře mezi třmenem a stěnou trubky dochází ke vzniku štěrbinové koroze, proto je v agresivních prostředích vhodné použít přivařovací podpěry;
2. objímkové podpěry umožňují montážní opakované přemístění bodu uchycení k trubce do požadované polohy;
3. u podpěr s vedením a pevných bodů třecí spoj objímka-trubka nezaručuje možnost nahodilého osového prokluzu nebo prokluzu v natočení, v případě, kde je zásadní požadavek na spolehlivost proti prokluzu se volí přivařovací provedení;
4. přivařovací podpěry nejsou vhodné pro potrubí o vyšších pracovních teplotách (nad 350 °C), a to z důvodu omezení rizika vzniku trhlin z cyklických napětí od gradientů teplot.

1.3. KLUZNÉ PLOCHY

Podpěry mohou být použity samostatně, uloženy na kotevní desky nebo nosníky pomocné konstrukce, nebo podloženy podpěrnými deskami (kluznými nebo s vodícími příložkami); a dále i pro uložení na pružinové podpěry nebo na nosníky dvoutáhlových závěsů. Součinitel tření je určen typem kluzné dvojice podpěra – podpěrná deska.

Důležité!

Kluzné plochy musejí mít dostatečnou vzájemnou velikost, aby v každém provozním stavu byla zajištěna rezerva posuvu 25mm v každém směru. To platí zejména pro podpěry s PTFE kluznými povrchy.

Volba typu a rozměrů objímkových kluzných podpěr musí být provedena tak, aby při jejím posuvu nebo bočním zatížením nedošlo k protočení objímky a potrubí – tzv. klopení podpěr.

Podpěry jsou určeny pro typy vazeb potrubí:

Popis	Typ kluzného povrchu podpěry	Typ kluzného povrchu desky	Součinitel smykového tření f
Podpěra bez podpěrné desky	S	-	0,3 – 0,5*
Podpěra s ocelovou podpěrnou deskou obyčejnou	S	S	0,3*
Podpěra s nerezovým zrcadlem, podpěrná deska s PTFE kluznou deskou	M	T	0,05 – 0,08
Podpěrná deska s nerezovým zrcadlem, podpěra s PTFE kluznou deskou	T	M	0,05 – 0,08
Podpěra s nerezovým zrcadlem, podpěrná deska s bronzgrafitovou kluznou deskou	M	B	0,07 – 0,1
Podpěrná deska s nerezovým zrcadlem, podpěra s bronzgrafitovou kluznou deskou	B	M	0,07 – 0,1

* součinitel je závislý na typu nátěru, pro jeden z kluzných povrchů natřený vrchním nátěrem může klidový součinitel tření (pro odtržení z polohy) dosáhnout i vyšších hodnot!

1.4. KONSTRUKCE PODPĚR

Podpěry jsou rozděleny podle konstrukce patky:

Popis	Typ	Použití
Lehké podpěry s jedním přípojem k trubce	21, 23	Nízká zatížení, malé posuvy
Podpěry se dvěma přípoji k trubce	22, 24, 25	Vyšší posuvy
Podpěry s patkou z T-profilu	21, 22	Nízká zatížení, ekonomické
Podpěry s patkou z U-profilu	22, 23	Nízká stavební výška
Podpěry s deskovou patkou	25, 26, 27	Vyšší zatížení
Pevný bod	SF	Omezení posuvů a natočení ve všech směrech, přenos tří složek sil a tří složek omentů.

Podpěry jsou v časově závislé oblasti creepu navrženy pro životnost 200.000 hodin. Pro jiné hodnoty životnosti je možné korigovat přípustné zatížení po konzultaci s výrobcem. Z hlediska cyklické únavy jsou objímky navrženy na 1500 plných

provozních cyklů (úplné odlehčení – plné zatížení silou F_p) a 8000 částečných cyklů s amplitudou $1,25 \times F_p$. Hodnoty OD uvedené v rozměrových tabulkách jsou jmenovité vnější průměry trubek.

1.5. STAVEBNÍ VÝŠKY PODPĚR

Podpěry mohou mít buď pevně konstrukčně danou výšku nebo může být jejich výška určena podle požadavku (podpěry volitelné výšky). Pro neizolované trubky se přednostně volí nízké podpěry (typ 21, 23, 24). Pro izolované trubky je výhodné volit podpěry

standardní výšky, která odpovídá stavební výšce pevného bodu (typ 26). Podpěry typ 22 a 25 je možné specifikovat ve výškově seřiditelném provedení, které umožní montážní rektifikaci v rozsahu přibližně $\pm 0,1$ násobku jmenovité stavební výšky.

Přehled typů podpěr podle stavební výšky:

Typ	Varianta	Použití
21	Typ 21-1, -3	Podpěra standardní i volitelné výšky
	Typ 21-2, -4	Podpěra nízká, pouze jedna výška pro danou světlost
22	Typ 22-1, -3	Podpěra standardní i volitelné výšky
	Typ 22-2, -4	Podpěra nízká, pouze jedna výška pro danou světlost
23	-	Podpěra nízká, pouze jedna výška pro danou světlost
24	-	Podpěra nízká, pouze jedna výška pro danou světlost
25	Typ 25-1	Podpěra standardní i volitelné výšky
	Všechny	
	Typ 25-3 Typ 25-4	
26	Typ 26-1	Podpěra standardní výšky, pouze jedna výška pro danou světlost
	Typ 26-2	Podpěra standardní i volitelné výšky
27	-	Podpěra standardní výšky, pouze jedna výška pro danou světlost
28	-	Podpěra standardní výšky, pouze jedna výška pro danou světlost

Přehled typů podpěr podle stavební výšky (v mm):

DN	OD	21-1, -3 22-1, -3	21-2, -4	22-2, -4	23-1	23-2, 24-1	25-1..5	25-6	26-1, 27	26-2
15	21,3	100	51	57	-	-	-	-	-	-
20	26,9	100	54	60	-	-	-	-	-	-
25	31,8	100	66	72	-	-	-	-	-	-
25	33,7	100	67	73	-	-	-	-	-	-
32	38	120	69	75	-	-	-	-	-	-
32	42,4	120	72	78	-	-	-	-	-	-
40	48,3	120	75	81	-	-	-	-	-	-
50	57	155	89	96	63	74	155	179	155	179
50	60,3	155	91	98	66	76	155	180	155	180
65	73	165	97	104	77	85	165	207	165	207
65	76,1	165	99	106	79	87	165	208	165	208
80	88,9	170	125	132	87	94	170	214	170	214
100	108	200	134	143	101	111	200	234	200	234
100	114,3	200	138	147	105	115	200	237	200	237
125	127	220	164	173	113	123	220	264	220	264
125	133	220	167	176	117	126	220	267	220	267
125	139,7	220	170	179	121	130	220	270	220	270
125	141,3	220	171	180	122	131	220	271	220	271
150	159	240	180	189	118	129	240	280	240	280
150	168,3	240	185	194	125	135	240	284	240	284
175	193,7	-	-	-	141	150	270	317	270	317
200	219,1	-	-	-	156	165	290	330	290	330
225	244,5	-	-	-	170	179	300	342	300	342
250	273	-	-	-	196	205	330	377	330	377
300	323,9	-	-	-	225	234	380	422	380	422
350	355,6	-	-	-	243	251	400	448	400	448
350	377	-	-	-	254	263	400	459	400	459
400	406,4	-	-	-	278	290	430	473	430	473
400	426	-	-	-	290	301	430	483	430	483
450	457	-	-	-	307	318	470	529	470	529
500	508	-	-	-	312	324	500	554	500	554
500	530	-	-	-	325	337	500	565	500	565
550	559	-	-	-	342	359	530	600	530	600
600	609,6	-	-	-	376	394	560	625	560	625
600	630	-	-	-	388	406	560	635	560	635
650	660	-	-	-	406	423	590	650	590	650
700	711	-	-	-	410	428	630	696	630	696
700	720	-	-	-	416	434	630	700	630	700
750	762	-	-	-	441	459	670	721	670	721
800	813	-	-	-	471	488	700	757	700	757
800	820	-	-	-	475	492	700	760	700	760

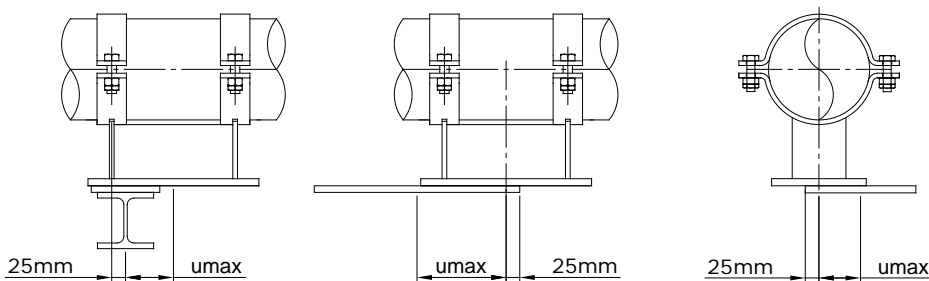
1.6. STAVEBNÍ DÉLKY A ŠÍŘKY PODPĚR

Podpěry, vedení nebo jiné zarážky mají základnu o konstrukčních rozměrech, přes kterou se přenáší zatížení na okolní konstrukci o libovolném rozměru ve vzájemném kontaktu. Kontaktní plocha může být tvořena přírubou nosníku, kluzným nebo základovým plechem, hlavicí pružinové podpěry nebo jiným konstrukčním prvkem. V každém provozním stavu musí být vazba funkční, to znamená přenášet požadované složky sil nebo momentů a umožňovat nebo omezovat požadované složky posuvů.

Délka podpěry limituje osově posuvy, šířka podpěry limituje laterální posuvy, ale i výšku podpěry, protože je jednou z veličin s vlivem na tzv. klopení podpěr. To se projevuje protočením objímek podpěry okolo osy trubky a změnou úhlu polohy stojiny podpěry vzhledem k normále opěrné plochy.

Podopěrná plocha nemusí být nutně větší než základna podpěry, protože zvětšování podopěrné desky není vždy přímo úměrné zvýšení rezervy posuvu. Ve většině případů je žádoucí, aby základna podpěry překrývala opěrnou nosnou plochu, kluznou desku, a to z důvodu omezení znečištění a koroze kluzných ploch. Sestavy s kluznými deskami o rozměru převyšujícím dvojnásobek šířky příruby nosníků dále způsobují změnu ve způsobu zatížení a namáhání konstrukce, kdy vedle normální síly působí i moment, který může způsobit i kroucení nosníku. Při konstrukci uzlu musí být vždy uvažovány a hodnoceny rozměry obou prvků sestavy, podpěry i plochy nosné konstrukce.

Maximální posuvy a rezervy:



Standardní podpěry (přivařovací i objímkové) jsou navrženy ve dvou délkových řadách:

- krátké (typ 21, 23)
- standardní délky (ostatní typy)
- prodloužené (typ 24 a 25)

Délka podpěry se volí tak, aby při osovém posuvu trubky byla dodržena rezerva vzhledem k mezní poloze min. 25 mm.

Přehled stavebních délek podpěr:

DN	Typ 21	Typ 22	Typ 23	Typ 24	Typ 25	Typ 26-28	Typ 29
mm	mm	mm	mm	mm	mm	mm	mm
15-40	90	150	-	-	-	-	-
50-80	120	200	80	180	200	260	260
100-200	150	240	100	220	240	320	320
225-350	-	-	120	260	300	400	400
400-450	-	-	140	300	350	460	460
500	-	-	140	300	350	480	480
550-800	-	-	180	380	450	600	600

1.7. TLOUŠŤKY IZOLACÍ

Při volbě typu podpěry je nutné uvážit, zda je použitelná pro požadovanou tloušťku izolace. Výška podpěry musí být navržena tak, aby základna podpěry byla nejméně 30mm nad izolací. Maximální tloušťky izolací se odvodí z rozměru Hb, který je uveden v rozměrových tabulkách.

Podpěry typ 23 a 24 jsou určeny pro neizolovaná potrubí nebo jen pro minimální tloušťky izolací. Podpěry typ 22, 25 a 26 je možné zvýšit, aby byla dodržena vzdálenost min. 30 mm povrchu izolace od základny podpěry.

Minimální tloušťky izolací $t_{i\min}$ pro překrytí konců objímek:

DN (mm)	15-40	50-80	100-200	225-350	400-500	550-800
$t_{i\min}$ (mm)	35	40	60	70	85	120

1.8. NÁVRHOVÉ ZATÍŽENÍ A NÁVRHOVÁ TEPLOTA

Návrhové zatížení podpěr se pro trvalé zatížení stanoví podle vztahu: $F_d^T = 1,0 \times F_a^T$, kde index T vyjadřuje teplotní kombinace analyzovaných provozních stavů působící současně se zatížením. F_a je hodnota zatížení uzlu z analýzy potrubí. Pro kluzné podpěry se uvažuje pouze svíslá složka, třecí síly jsou zahrnuty v tabulkovém přípustném zatížení podpěry F_p . Pro podpěry s vedením, osové

zarážky a pevné body se uvažují všechny složky sil ve směrech omezení posuvu.

Návrhová teplota T_d je rovna nejvyšší dovolené teplotě potrubí bez přírůstků.

1.9. ÚNOSNOST PODPĚR

Přípustná zatížení F_p jsou určena pro zatížení tlakem ve směru patky podpěry s uvážením vlivu tření o velikosti $0,3 \times F_p$. Pro vyšší hodnoty součinitele smykového tření se únosnost snižuje, pro nižší hodnoty zvyšuje. Pro podpěry s vedením, osové zarážky a pevné body se musí použít přepočty únosnosti složek zatížení podle vztahů uvedených u jednotlivých typů.

Hodnoty srovnávacích zatížení F_p uvedené v tabulkách katalogových listů jsou stanoveny pro základní návrhovou teplotu 80 °C a provedení podpěry v materiálové skupině (MS) 1 a kategorii zatížení G. Pro hodnocení únosnosti za vyšších teplot a jiná materiálová provedení se použijí vztahy: $F_{pt,M} = k_{t,M} \times F_p$, kde korekční faktor se stanoví podle následující tabulky nebo tabulek u jednotlivých typů podpěr.

Tabulka 1.1 - Korekční faktory $k_{t,m}$ pro podpěry:

MS č./T (°C)	80	100	150	200	250	300	350	400	450	480	490	500	510	520	530	540	550	560	570	580	600	
1	1,00	0,94	0,89	0,84	0,76	0,62	0,55															
2	1,25	1,22	1,20	1,14	1,06	0,97	0,88	0,80	0,72	0,67	0,65	0,57	0,46	0,37	0,30	0,24						
3									0,90	0,83	0,74	0,65	0,57	0,49	0,43	0,37	0,31	0,27	0,23	0,20		
4	1,06	1,02	0,96	0,89	0,82	0,77	0,73	0,71	0,69													
5	1,04	1,00	0,93	0,89	0,88	0,85	0,85	0,85	0,84	0,84	0,83	0,82										
6									0,69	0,68	0,67	0,67	0,66	0,66	0,65	0,65	0,64	0,62	0,57	0,52	0,42	
7	1,11	1,11	1,11	1,06	0,97	0,89	0,81	0,75	0,71													

Pro občasná zatížení kategorie Q platí přepočty: $F_{p,Q} = 1,2 \times F_{p,G}$.

1.10. TLOUŠŤKY IZOLACÍ

Při specifikaci povrchové úpravy podpěr musí být zváženy následující vlivy:

- provedení podpěry přivařovací nebo objímkové;
- pro přivařovací podpěry musí být specifikován vhodný základní dílenský nátěr, kompatibilní s vrchním montážním nátěrem;
- korozní agresivita prostředí a požadovaná životnost povrchové úpravy;
- vliv teploty;
- vliv povrchové úpravy na kluzný povrch.

Objímkové podpěry z uhlíkové oceli (materiálové skupiny 1, 2 a 7) se standardně dodávají se základním nebo vrchním nátěrem. Požadavek na galvanické nebo žárové pozinkování podpěr z materiálové skupiny 1 pro teploty do 200 °C je nutné specifikovat v objednávce.

Přivařovací podpěry z uhlíkové oceli se standardně dodávají se základním nebo vrchním nátěrem.

Podpěry z legované oceli (materiálová skupina 3) se dodávají v základním nátěru.

Podpěry z korozivzdorné oceli (materiálové skupiny 4, 5, 6) se dodávají bez povrchové úpravy.

1.11. ÚPRAVA KLUZNÝCH POVRCHŮ

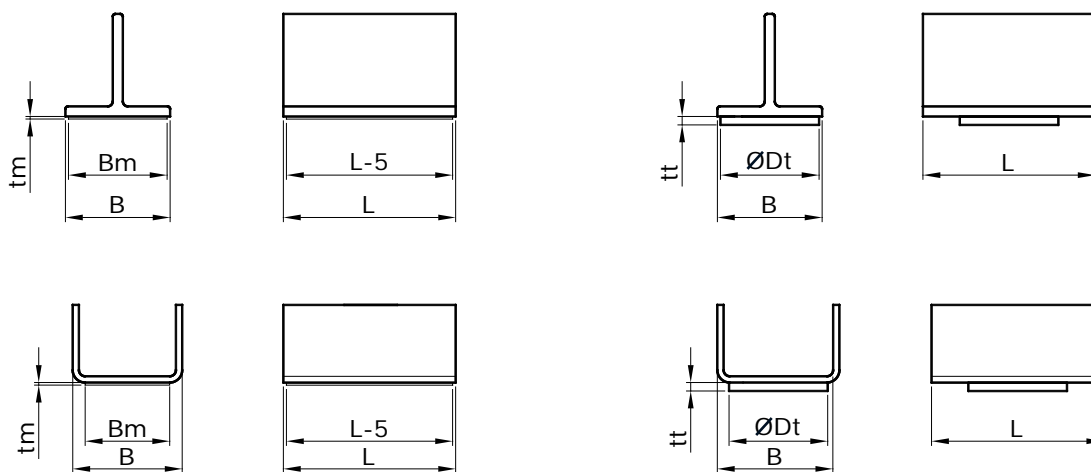
U všech podpěr, které se posouvají smykovým pohybem je nutné mít na zřeteli, že povrchová úprava kluzné dvojice ovlivňuje velikost součinitele tření. Jestliže je základna podpěry i podopěrná kluzná plocha opatřena vrchním nátěrem nebo nátěry o NDFT > 100 mkm, pak může dojít ke slepení povrchů

a zvýšení předpokládaného součinitele smykového tření nad hodnotu 0,3. V případě odtržení povrchových vrstev nátěru dojde i k poškození protikorozi ochrany. K poškození protikorozi ochrany dochází rovněž u kluzných dvojic pozinkovaných povrchů.

Ozn.	Popis	Souč. tření	Provedení
S	Ocel – ocel, s nátěrem Spodní plocha základny podpěry a povrch konstrukce nebo desky, po které se podpěra posouvá, jsou opatřeny nátěrem. Při posuvu dochází k odírání nátěru, nátěr zároveň působí jako adhezní prostředek zvyšující tření. Použití především pro suché vnitřní prostředí, oba kluzné povrchy opatřeny pouze základním nátěrem, předpokládá se mírné zkorodování.	0,2–0,5	Všechny podpěry v provedení kluzné plochy S, položené přímo na nosnou konstrukci nebo podopěrnou desku provedení S.
M	Podpěra se zrcadlem – kluzná deska s PTFE Spodní plocha základny podpěry a povrch konstrukce nebo desky, po které se podpěra posouvá, jsou opatřeny nátěrem. Při posuvu dochází k odírání nátěru, nátěr zároveň působí jako adhezní prostředek zvyšující tření. Použití především pro suché vnitřní prostředí, oba kluzné povrchy opatřeny pouze základním nátěrem, předpokládá se mírné zkorodování.	0,2–0,5	Všechny podpěry v provedení kluzné plochy S, položené přímo na nosnou konstrukci nebo podopěrnou desku provedení S.
T	Podpěra s PTFE – kluzná deska se zrcadlem Na spodní ploše základny podpěry je připevněna kruhová PTFE deska, celá plocha podopěrné desky je z leštěné korozivzdorné oceli. Zrcadlo podopěrné desky musí vždy překrývat PTFE desku podpěry s rezervou 25mm. Použití omezeno teplotou potrubí do 450°C. Nesmí být prováděna dodatečná montážní povrchová úprava.	0,05–0,1	Všechny podpěry v provedení kluzné plochy T, položené na podopěrnou desku provedení M.
B	Podpěra se zrcadlem – kluzná deska s bronzgrafitem Spodní plocha základny podpěry je po celé ploše z leštěné korozivzdorné oceli, která se posouvá po bronzové ploše (kruhové, čtyřhranné) s grafitovými hnízdy, upevněné k podopěrné desce. Základna podpěry musí vždy překrývat bronzovou desku s rezervou 25mm. Použití omezeno teplotou potrubí do 550°C. Nesmí být prováděna dodatečná montážní povrchová úprava.	0,05–0,1	Všechny podpěry v provedení kluzné plochy M, položené na podopěrnou desku provedení B.

Označování kluzných povrchů v typovém čísle: poslední znak v označení podpěry S, M, nebo T.

Provedení kluzných povrchů M a T:



Povrch M – nerezové zrcadlo

Povrch T – kruhová PTFE deska

1.12. ZARÁŽKY, VEDENÍ A PEVNÉ BODY

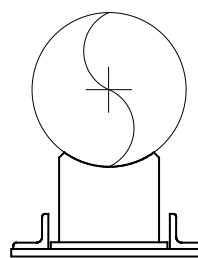
Kluzné podpěry je možné doplnit prvky, které omezí posuv v jednom nebo obou vodorovných směrech. Rozlišují se následující základní konfigurace:

a) Podpěry s vedením

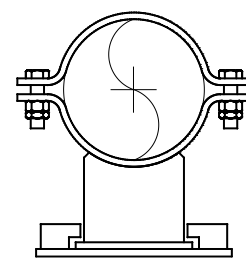
Omezují vodorovný posuv podpěry kolmo k ose trubky (laterální směr). U přivařovacích podpěr se používá pro zachycení trvalých (síly od tíhy a zabráněných dilatací) i občasných zatížení. U objímkových podpěr se obvykle používá jako stabilizace polohy proti nahodilé změně vzájemné bezpečné polohy podpěry a podopěrné plochy, například při zatížení větrem nebo při posuvech plynoucích z neurčitosti třecích sil na flexibilním potrubí. Důvodem je omezená únosnost třecího spoje objímka-podpěra v zatížení krutem, kdy při působení síly na rameni o výšce podpěry H může dojít k protočení spoje, a tím k překlopení podpěry.

Přípustné síly podpěr v laterálním směru jsou uvedeny v jednotlivých katalogových listech. Pro vyšší zatížení použijte vícepatkové vedení výrobní skupiny 3.

Nejmenší použitelná vůle v laterálním směru je u těchto provedení ± 1 mm. Nejvyšší vůle u zářezek z L-profilů není omezena, u nezdvižných zářezek je omezena přibližně ± 10 mm. Bližší podrobnosti v katalogovém listu pro podopěrné desky.



Vedení přivařovací podpěry

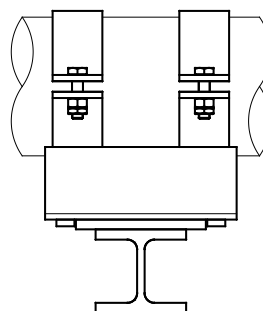


Vedení objímkové podpěry

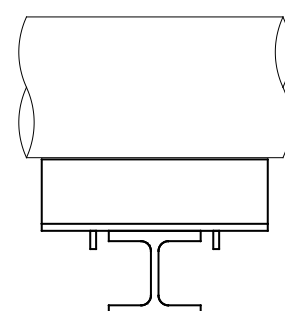
b) Osově zářezky

Omezují vodorovný posuv podpěry v ose trubky (axiální směr). U přivařovacích podpěr se používá pro zachycení trvalých (síly od tíhy a zabráněných dilatací) i občasných zatížení. U objímkových podpěr se obvykle používá jako stabilizace polohy proti nahodilé změně vzájemné bezpečné polohy podpěry a podopěrné plochy. Důvodem je omezená únosnost třecího spoje objímka-podpěra, kdy při působení osově síly může dojít k prokluzu objímky po trubce. Tomu je možné zabránit přivařením dvou plochých návarků na spodní povrch trubky, z každé strany podpěry. Zářezky musejí těsně doléhat k objímkám.

Osově zářezky je možné provést buď ohraničením základny podpěry, prvkem připevněným k podopěrné desce, nebo zářezkou přivařenou k základně podpěry, která se opírá o nosník pod podpěrou.



Zářezka na podopěrné desce



Zářezka na základně

c) Pevné body

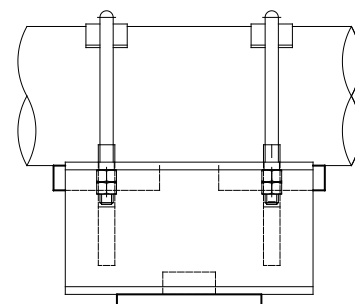
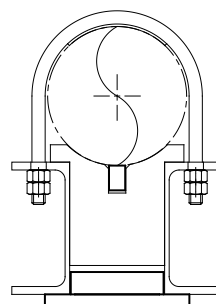
Vazby s omezením všech posuvů a částečně i natočení se provedou přivařením nebo přišroubováním podpěry k ocelové konstrukci nebo základové desce. Pro zachycení primárních zatížení v ose trubky (osových sil a kroutících momentů) se doporučuje doplnit přivařovací zářezky na trubku.

d) Svislé trubky

Podpěry s vedením je možné použít i do svislých trubek, jako stabilizační prvek uložení. Pro rozměry $DN > 300$ se doporučuje zajistit podpěru proti prokluzu v ose návarkem na trubku.

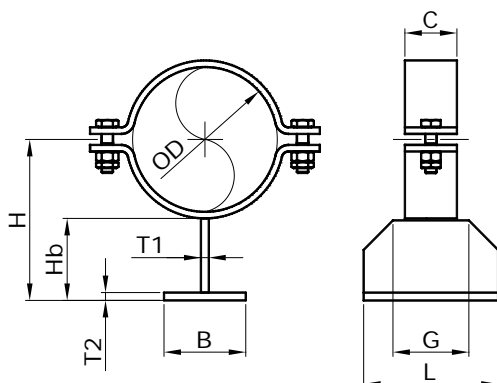
e) Vedení a zářezky pro potrubní mosty

Pro podpěry s vedením, u kterých se požaduje vyšší přípustné zatížení v laterálním směru, je možné použít buď vícepatkové vedení výrobní skupiny 3 nebo vedení typ 27. Vícepatkové vedení potřebují volný prostor vedle trubky pro umístění nosníku zachycujícího boční síly. V místech, kde je např. v jedné výškové úrovni vedeno více trubek v malé rozteči, a mezi povrchy jejich izolací není místo pro nosníky, jsou určeny podpěry s vedením typ 27 nebo se zářezkou typ 28. Podpěry těchto typů je nutné vždy zajistit návarkem k potrubí.



21-3

Krátká podpěra standardní a volitelné výšky. Výšku podpěry je možné specifikovat v intervalu 0,5×H až 1×H.



OZNAČOVÁNÍ

21-3 MS-DNK-H-KP

Příklad označení: 21-34-073-170

DNK – kód vnějšího průměru trubky

H – požadovaná výška podpěry

MS – kód materiálové skupiny

KP – kód kluzného povrchu

MONTÁŽ

Podpěra se sestaví sešroubováním objímek a stažením jejich šroubů o 180° po dosednutí na povrch objímek.

ROZMĚRY A PARAMETRY

OD	DNK	H	B	C	L	Hb	T1	T2	G	Fp	m
mm	mm	mm	mm	mm	mm	mm	mm	mm	mm	kN	kg
21,3	015	100	40	30	100	82	6	6	80	1,1	0,88
26,9	020	100	40	30	100	79	6	6	80	1,1	0,89
31,8	025	100	40	30	100	77	6	6	80	1,2	0,90
33,7	025	100	40	30	100	76	6	6	80	1,2	0,90
38	038	120	40	30	100	94	6	6	80	1,0	1,05
42,4	032	120	40	30	100	91	6	6	80	1,0	1,05
48,3	040	120	40	30	100	88	6	6	80	1,0	1,05
57	057	155	50	40	150	117	8	8	100	1,9	2,2
60,3	050	155	50	40	150	115	8	8	100	1,9	2,2
73	073	165	50	40	150	119	8	8	100	1,8	2,3
76,1	065	165	50	40	150	117	8	8	100	1,8	2,4
88,9	080	170	50	40	150	116	8	8	100	1,8	2,4
108	108	200	60	50	200	135	10	10	130	2,5	4,2
114,3	100	200	60	50	200	131	10	10	130	2,5	4,2
127	127	220	80	50	200	145	10	10	130	2,4	4,7
133	133	220	80	50	200	142	10	10	130	2,4	4,7
139,7	125	220	80	50	200	139	10	10	130	2,4	4,8
141,3	141	220	80	50	200	138	10	10	130	2,4	4,8
159	159	240	80	50	200	149	10	10	130	2,3	5,1
168,3	150	240	80	50	200	144	10	10	130	2,3	5,1

MATERIÁLOVÉ SKUPINY

MS č.	1	2	3	4	5	6	7
Tmax (°C)	350	500	580	400	500	620	350
Materiál	S235JR	16Mo3	10CrMo910	1.4301	1.4571	1.4948	P275NH

PŘÍPUSTNÁ ZATÍŽENÍ

Pro výsledné zatížení vnějších sil musí být splněna podmínka celkového zatížení $1,5 \times F_x / F_p + 3,0 \times F_y / F_p + F_z / F_p \leq 1$, kde F_x je síla v ose trubky a F_y je vodorovná síla kolmá k ose trubky. Do složek F_x a F_y se nezahrnují síly tření vzniklé působením F_z . Pro kontrolu únosnosti za vyšších teplot a jiná materiálová provedení se použijí vztahy: $F_{pt,M}^G = k_{t,M} \times F_p$, kde korekční faktor se stanoví podle tabulky 1.1.

VARIANTY PROVEDENÍ

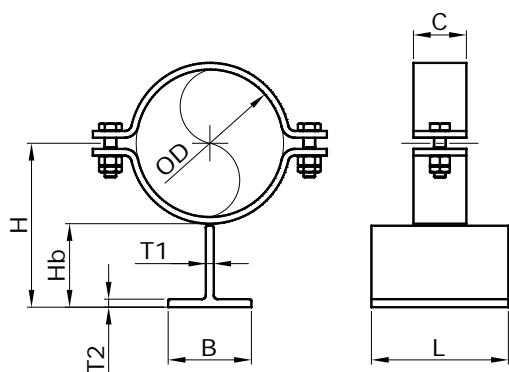
Kluzné povrchy (KP):

S – ocelový

T – PTFE deska o průměru $D_t = B - 5$ mm (viz 2.10)

21-4

Krátká podpěra nízká. Výšku H není možné měnit.



OZNAČOVÁNÍ

21-4 MS-DNK-H-KP

Příklad označení: 21-41-100-170

DNK – kód vnějšího průměru trubky

H – požadovaná výška podpěry

MS – kód materiálové skupiny

KP – kód kluzného povrchu

MONTÁŽ

Podpěra se sestaví sešroubováním objímek a stažením jejich šroubů o 180° po dosednutí na povrch objímek.

ROZMĚRY A PARAMETRY

OD	DNK	H	B	C	L	Hb	T1	T2	Fp	m
mm	mm	mm	mm	mm	mm	mm	mm	mm	kN	kg
21,3	015	56	40	30	100	40	5	5	1,0	0,55
26,9	020	59	40	30	100	40	5	5	1,1	0,57
31,8	025	71	50	30	100	50	6	6	1,1	0,74
33,7	025	72	50	30	100	50	6	6	1,0	0,74
38	038	74	50	30	100	50	6	6	0,9	0,76
42,4	032	77	50	30	100	50	6	6	0,9	0,78
48,3	040	80	50	30	100	50	6	6	1,0	0,80
57	057	95	60	40	120	60	7	7	1,8	1,41
60,3	050	97	60	40	120	60	7	7	1,8	1,43
73	073	103	60	40	120	60	7	7	1,8	1,51
76,1	065	105	60	40	120	60	7	7	1,8	1,53
88,9	080	131	80	40	120	80	9	9	1,8	2,1
108	108	142	80	50	150	80	9	9	2,5	3,0
114,3	100	146	80	50	150	80	9	9	2,5	3,1
127	127	172	100	50	150	100	11	11	2,4	4,0
133	133	175	100	50	150	100	11	11	2,4	4,1
139,7	125	178	100	50	150	100	11	11	2,4	4,1
141,3	141	179	100	50	150	100	11	11	2,4	4,2
159	159	188	100	50	150	100	11	11	2,3	4,3
168,3	150	193	100	50	150	100	11	11	2,3	4,4

MATERIÁLOVÉ SKUPINY

MS č.	1	4	7
Tmax (°C)	350	400	350
Materiál	S235JR	1.4301	S235J2

PŘÍPUSTNÁ ZATÍŽENÍ

Pro výsledné zatížení vnějších sil musí být splněna podmínka celkového zatížení $1,5 \times F_x / F_p + 3,0 \times F_y / F_p + F_z / F_p \leq 1$, kde F_x je síla v ose trubky a F_y je vodorovná síla kolmá k ose trubky. Do složek F_x a F_y se nezahrnují síly tření vzniklé působením F_z . Pro kontrolu únosnosti za vyšších teplot a jiná materiálová provedení se použijí vztahy: $F_{pt,M}^G = k_{t,M} \times F_{pr}$, kde korekční faktor se stanoví podle tabulky 1.1.

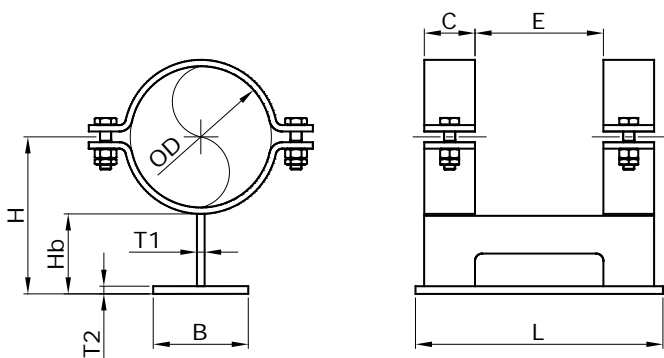
VARIANTY PROVEDENÍ

Kluzné povrchy (KP):

S – ocelový

22-3

Podpěra standardní a volitelné výšky. Výšku podpěry je možné specifikovat v intervalu $0,5 \times H$ až $1 \times H$. Variantně v dlouhém provedení.



OZNAČOVÁNÍ

22-3(L) MS-DNK-H-KP

Příklad označení: 22-3L2-108-220-M

DNK – kód vnějšího průměru trubky

H – požadovaná výška podpěry

MS – kód materiálové skupiny

KP – kód kluzného povrchu

L – provedení dlouhé, standardně se znak neuvádí

MONTÁŽ

Podpěra se sestaví sešroubováním objímek a stažením jejich šroubů o 180° po dosednutí na povrch objímek.

ROZMĚRY A PARAMETRY

OD	DNK	H	B	L	Hb	E	C	T1	T2	Fp	m
mm	mm	mm	mm	mm	mm	mm	mm	mm	mm	kN	kg
21,3	015	100	50	150	83	80	30	6	6	2,5	1,45
26,9	020	100	50	100	80	80	30	6	6	2,5	1,47
31,8	025	100	50	100	78	80	30	6	6	2,6	1,50
33,7	025	100	50	100	77	80	30	6	6	2,6	1,50
38	038	120	60	100	95	80	30	6	6	2,2	1,73
42,4	032	120	60	100	92	80	30	6	6	2,2	1,74
48,3	040	120	60	100	89	80	30	6	6	2,3	1,76
57	057	155	80	150	119	110	40	8	8	4,2	3,8
60,3	050	155	80	150	117	110	40	8	8	4,2	3,8
73	073	165	90	150	121	110	40	8	8	4,1	4,2
76,1	065	165	90	150	119	110	40	8	8	4,1	4,2
88,9	080	170	90	150	118	110	40	8	8	4,2	4,3
108	108	200	100	200	137	140	50	10	10	5,7	7,4
114,3	100	200	100	200	133	140	50	10	10	5,7	7,5
127	127	220	120	200	147	140	50	10	10	5,5	8,4
133	133	220	120	200	144	140	50	10	10	5,5	8,5
139,7	125	220	120	200	141	140	50	10	10	5,5	8,5
141,3	141	220	120	200	140	140	50	10	10	5,5	8,6
159	159	240	120	200	151	140	50	10	10	5,3	9,1
168,3	150	240	120	200	146	140	50	10	10	5,3	9,2

MATERIÁLOVÉ SKUPINY

MS č.	1	2	3	4	5	6	7
Tmax (°C)	350	500	580	400	500	620	350
Materiál	S235JR	16Mo3	10CrMo910	1.4301	1.4571	1.4948	P275NH

PŘÍPUSTNÁ ZATÍŽENÍ

Pro výsledné zatížení vnějších sil musí být splněna podmínka celkového zatížení $F_x/F_p + 3,0 \times F_y/F_p + F_z/F_p \leq 1$, kde F_x je síla v ose trubky a F_y je vodorovná síla kolmá k ose trubky. Do složek F_x a F_y se nezahrnují síly tření vzniklé působením F_z . Pro kontrolu únosnosti za vyšších teplot a jiná materiálová provedení se použijí vztahy: $F_{pt,M}^G = k_{t,M} \times F_p$, kde korekční faktor se stanoví podle tabulky 1.1.

VARIANTY PŘÍPRAVY

Kluzné povrchy (KP):

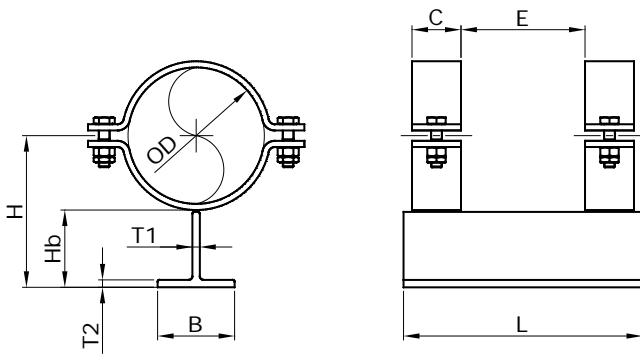
S – ocelový

T – PTFE deska o průměru $D_t = B - 5$ mm (viz 2.10.)

Dlouhé provedení - délka podpěry je 1,5 násobek standardní délky L. Ostatní rozměry jsou zachovány, hmotnost je 1,5 násobek tabulkové hodnoty m.

22-4

Podpěra nízká. Výšku H není možné měnit. Variantně v dlouhém provedení.



OZNAČOVÁNÍ

22-3(L) MS-DNK-H-KP

Příklad označení: 22-41-108-220

DNK – kód vnějšího průměru trubky

H – výška podpěry

MS – kód materiálové skupiny

KP – kód kluzného povrchu

L – provedení dlouhé, standardně se znak neuvádí

MONTÁŽ

Podpěra se sestaví sešroubováním objímek a stažením jejich šroubů o 180° po dosednutí na povrch objímek.

ROZMĚRY A PARAMETRY

OD	DNK	H	B	L	Hb	E	C	T1	T2	Fp	m
mm	mm	mm	mm	mm	mm	mm	mm	mm	mm	kN	kg
21,3	015	56	40	150	83	80	30	6	6	4,0	1,38
26,9	020	59	40	150	80	80	30	6	6	3,8	1,40
31,8	025	71	50	150	78	80	30	6	6	3,7	1,43
33,7	025	72	50	150	77	80	30	6	6	3,7	1,43
38	038	74	50	150	95	80	30	6	6	3,7	1,58
42,4	032	77	50	150	92	80	30	6	6	3,7	1,60
48,3	040	80	50	150	89	80	30	6	6	3,7	1,62
57	057	95	60	200	119	110	40	8	8	6,5	3,5
60,3	050	97	60	200	117	110	40	8	8	6,5	3,5
73	073	103	60	200	121	110	40	8	8	6,5	3,7
76,1	065	105	60	200	119	110	40	8	8	6,5	3,7
88,9	080	131	80	200	118	110	40	8	8	6,3	3,8
108	108	142	80	250	137	140	50	10	10	7,9	6,7
114,3	100	146	80	250	133	140	50	10	10	7,9	6,7
127	127	172	100	250	147	140	50	10	10	7,8	7,6
133	133	175	100	250	144	140	50	10	10	7,8	7,7
139,7	125	178	100	250	141	140	50	10	10	7,8	7,7
141,3	141	179	100	250	140	140	50	10	10	7,8	7,8
159	159	188	100	250	151	140	50	10	10	7,8	8,3
168,3	150	193	100	250	146	140	50	10	10	7,8	8,4

MATERIÁLOVÉ SKUPINY

MS č.	1	4	7
Tmax (°C)	350	400	350
Materiál	S235JR	1.4301	S235J2

PŘÍPUSTNÁ ZATÍŽENÍ

Pro výsledné zatížení vnějších sil musí být splněna podmínka celkového zatížení $F_x/F_p + 3,0 \times F_y/F_p + F_z/F_p \leq 1$, kde F_x je síla v ose trubky a F_y je vodorovná síla kolmá k ose trubky. Do složek F_x a F_y se nezahrnují síly tření vzniklé působením F_z . Pro kontrolu únosnosti za vyšších teplot a jiná materiálová provedení se použijí vztahy: $F_{pt,M}^G = k_{t,M} \times F_p$, kde korekční faktor se stanoví podle tabulky 1.1.

VARIANTY PROVEDENÍ

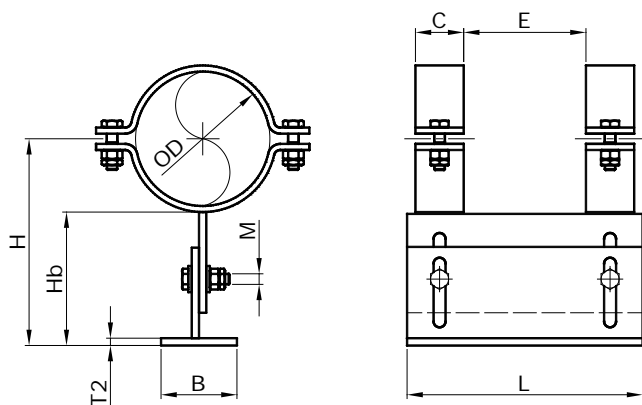
Kluzné povrchy (KP):

S - ocelový

Dlouhé provedení - délka podpěry je 1,5 násobek standardní délky L. Ostatní rozměry jsou zachovány, hmotnost je 1,5 násobek tabulkové hodnoty m.

22-6

Podpěra standardní seřiditelná. Výšku podpěry je možné nastavit v intervalu Hmin až Hmax. Variantně v dlouhém provedení.



OZNAČOVÁNÍ

22-6(L) MS-DNK-H-KP

Příklad označení: 22-63-025-112

DNK – kód vnějšího průměru trubky

H – požadovaná výška podpěry

MS – kód materiálové skupiny

KP – kód kluzného povrchu

L – provedení dlouhé, standardně se znak neuvádí

MONTÁŽ

Podpěra se sestaví sešroubováním objímek a stažením jejich šroubů o 180° po dosednutí na povrch objímek. Utahovací momenty šroubů spoje patky: M8–20 Nm, M10–40 Nm, M12–75 Nm.

ROZMĚRY A PARAMETRY

OD	DNK	H	Hmin	Hmax	B	L	Hb	E	C	T2	M	Fp	m
mm	mm	mm	mm	mm	mm	mm	mm	mm	mm	mm	mm	kN	kg
21,3	015	100	71	112	50	150	83	80	30	6	8	2,5	1,66
26,9	020	100	71	112	50	100	80	80	30	6	8	2,5	1,69
31,8	025	100	71	112	50	100	78	80	30	6	8	2,6	1,72
33,7	025	100	71	112	50	100	77	80	30	6	8	2,6	1,72
38	038	120	91	132	60	100	95	80	30	6	8	2,2	1,98
42,4	032	120	91	132	60	100	92	80	30	6	8	2,2	2,0
48,3	040	120	95	130	60	100	89	80	30	6	10	2,3	2,0
57	057	155	110	175	80	150	119	110	40	8	10	4,2	4,4
60,3	050	155	110	175	80	150	117	110	40	8	10	4,2	4,4
73	073	165	120	185	90	150	121	110	40	8	10	4,1	4,8
76,1	065	165	120	185	90	150	119	110	40	8	10	4,1	4,8
88,9	080	170	129	188	90	150	118	110	40	8	12	4,2	5,0
108	108	200	149	223	100	200	137	140	50	10	12	5,7	8,6
114,3	100	200	149	223	100	200	133	140	50	10	12	5,7	8,6
127	127	220	169	243	120	200	147	140	50	10	12	5,5	9,7
133	133	220	169	243	120	200	144	140	50	10	12	5,5	9,7
139,7	125	220	169	243	120	200	141	140	50	10	12	5,5	9,8
141,3	141	220	169	243	120	200	140	140	50	10	12	5,5	9,8
159	159	240	189	263	120	200	151	140	50	10	12	5,3	10,5
168,3	150	240	189	263	120	200	146	140	50	10	12	5,3	10,6

MATERIÁLOVÉ SKUPINY

MS č.	1	2	3	4	5	6	7
Tmax (°C)	350	500	580	400	500	620	350
Materiál	S235JR	16Mo3	10CrMo910	1.4301	1.4571	1.4948	P275NH

PŘÍPUSTNÁ ZATÍŽENÍ

Pro výsledné zatížení vnějších sil musí být splněna podmínka celkového zatížení $F_x/F_p + 3,0 \times F_y/F_p + F_z/F_p \leq 1$, kde F_x je síla v ose trubky a F_y je vodorovná síla kolmá k ose trubky. Do složek F_x a F_y se nezahrnují síly tření vzniklé působením F_z . Pro kontrolu únosnosti za vyšších teplot a jiná materiálová provedení se použijí vztahy: $F_{pt,M}^G = k_{t,M} \times F_p$, kde korekční faktor se stanoví podle tabulky 1.1.

VARIANTY PŘÍPUSTNÉ

Kluzné povrchy (KP):

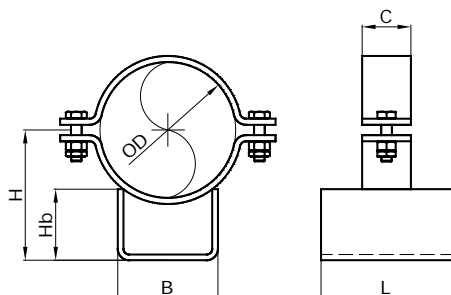
S – ocelový

T – PTFE deska o průměru $D_t = B - 5$ mm (viz 2.10.)

Dlouhé provedení - délka podpěry je 1,5 násobek standardní délky L. Ostatní rozměry jsou zachovány, hmotnost je 1,5 násobek tabulkové hodnoty délky L. Ostatní rozměry jsou zachovány, hmotnost je 1,5 násobek tabulkové hodnoty m.

23-2

Podpěra krátká a nízká pro neizolované trubky. Výšku H není možné měnit.



OZNAČOVÁNÍ

23-2 MS-DNK-KP

Příklad označení: 23-21-450-T

DNK – kód vnějšího průměru trubky

MS – kód materiálové skupiny

KP – kód kluzného povrchu

MONTÁŽ

Podpěra se sestaví sešroubováním objímek a stažením jejich šroubů o 180° po dosednutí na povrch objímek.

ROZMĚRY A PARAMETRY

OD	DNK	H	B	L	Hb	C	Fp	m
mm	mm	mm	mm	mm	mm	mm	kN	kg
57	057	74	60	80	50	40	2,8	1,06
60,3	050	76	60	80	50	40	2,8	1,08
73	073	85	60	80	50	40	2,8	1,15
76,1	065	87	60	80	50	40	2,8	1,17
88,9	080	94	60	80	50	40	2,8	1,25
108	108	111	80	100	60	50	3,8	2,01
114,3	100	115	80	100	60	50	3,8	2,07
127	127	123	80	100	60	50	3,8	2,20
133	133	126	80	100	60	50	3,8	2,25
139,7	125	130	80	100	60	50	3,8	2,31
141,3	141	131	80	100	60	50	3,8	2,34
159	159	129	120	100	60	50	4,9	2,82
168,3	150	135	120	100	60	50	4,9	2,91
193,7	175	150	120	100	60	50	4,9	3,2
219,1	200	165	120	100	60	50	4,9	3,4
244,5	225	179	120	120	60	60	6,1	5,1
273	250	205	160	120	80	60	5,9	6,1
323,9	300	234	160	120	80	60	5,9	6,7
355,6	350	251	160	120	80	60	6,7	7,1
377	377	263	160	120	80	60	6,7	7,3
406,4	400	290	210	140	100	70	6,7	11,6
426	426	301	210	140	100	70	6,7	12,0
457	450	318	210	140	100	70	6,7	12,5
508	500	324	300	140	100	70	6,7	15,0
530	530	337	300	140	100	70	6,7	15,4
559	550	359	300	180	100	90	9,3	28,5
609,6	600	394	350	180	120	90	13,0	31,3
630	630	406	350	180	120	90	13,0	31,9
664	650	423	350	180	120	90	10,0	33,1
711,2	700	428	430	180	120	90	10,0	35,5
720	720	434	430	180	120	90	10,0	35,8
762	750	459	430	180	120	90	10,0	37,3
812,8	800	488	430	180	120	90	10,0	38,9
820	820	492	430	180	120	90	10,0	39,2

MATERIÁLOVÉ SKUPINY

MS č.	1	4
Tmax (°C)	350	400
Materiál	S235JR	1.4301

VARIANTY PROVEDENÍ

Kluzné povrchy (KP):

S – ocelový

M – nerezové zrcadlo

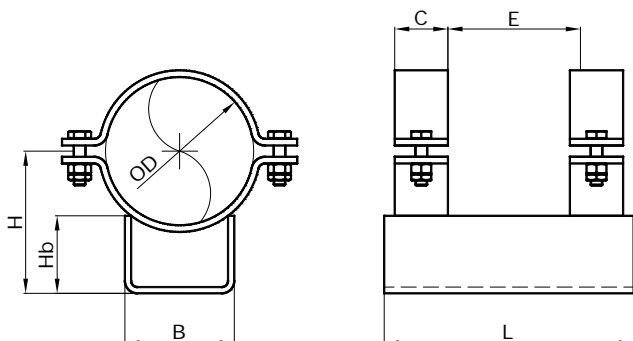
T – PTFE deska o průměru Dt = B - 5 mm (viz 2.10.)

PŘÍPUSTNÁ ZATÍŽENÍ

Pro výsledné zatížení vnějších sil musí být splněna podmínka celkového zatížení $2,0 \times F_x / F_p + F_y / F_p + F_z / F_p \leq 1$, kde F_x je síla v ose trubky a F_y je vodorovná síla kolmá k ose trubky. Do složek F_x a F_y se nezahrnují síly tření vzniklé působením F_z . Pro kontrolu únosnosti za vyšších teplot a jiná materiálová provedení se použijí vztahy: $F_{pt,M}^G = k_{t,M} \times F_p$, kde korekční faktor se stanoví podle tabulky 1.1.

24-1

Podpěra nízká pro neizolované trubky. Výšku H není možné měnit.



OZNAČOVÁNÍ

24-1 MS-DNK-KP

Příklad označení: 24-11-377

DNK – kód vnějšího průměru trubky

MS – kód materiálové skupiny

KP – kód kluzného povrchu

MONTÁŽ

Podpěra se sestaví sešroubováním objímků a stažením jejich šroubů o 180° po dosednutí na povrch objímků.

ROZMĚRY A PARAMETRY

OD	DNK	H	B	L	Hb	E	C	Fp	m
mm	mm	mm	mm	mm	mm	mm	mm	kN	kg
57	057	74	60	180	50	80	40	6,4	2,2
60,3	050	76	60	180	50	80	40	6,4	2,2
73	073	85	60	180	50	80	40	6,4	2,4
76,1	065	87	60	180	50	80	40	6,4	2,4
88,9	080	94	60	180	50	80	40	6,4	2,6
108	108	111	80	220	60	100	50	11,4	4,1
114,3	100	115	80	220	60	100	50	11,4	4,3
127	127	123	80	220	60	100	50	11,4	4,5
133	133	126	80	220	60	100	50	11,4	4,6
139,7	125	130	80	220	60	100	50	11,4	4,7
141,3	141	131	80	220	60	100	50	11,4	4,8
159	159	129	120	220	60	100	50	11,4	5,8
168,3	150	135	120	220	60	100	50	11,4	6,0
193,7	175	150	120	220	60	100	50	11,4	6,5
219,1	200	165	120	220	60	100	50	13,8	7,0
244,5	225	179	120	260	60	120	60	13,8	10,4
273	250	205	160	260	80	120	60	13,8	12,5
323,9	300	234	160	260	80	120	60	13,8	13,7
355,6	350	251	160	260	80	120	60	16,2	14,4
377	377	263	160	260	80	120	60	16,2	14,9
406,4	400	290	210	300	100	140	70	16,1	23,6
426	426	301	210	300	100	140	70	16,1	24,3
457	450	318	210	300	100	140	70	16,1	25,4
508	500	324	300	300	100	140	70	22,4	30,7
530	530	337	300	300	100	140	70	22,4	31,5
559	550	359	300	380	100	180	90	29,2	57,7
609,6	600	394	350	380	120	180	90	38,2	63,2
630	630	406	350	380	120	180	90	38,2	64,6
664	650	423	350	380	120	180	90	33,3	66,9
711,2	700	428	430	380	120	180	90	33,3	71,8
720	720	434	430	380	120	180	90	33,3	72,5
762	750	459	430	380	120	180	90	33,3	75,4
812,8	800	488	430	380	120	180	90	33,3	78,7
820	820	492	430	380	120	180	90	33,3	79,3

MATERIÁLOVÉ SKUPINY

MS č.	1	4
Tmax (°C)	350	400
Materiál	S235JR	1.4301

VARIANTY PŘÍJEDENÍ

Kluzné povrchy (KP):

S – ocelový

M – nerezové zrcadlo

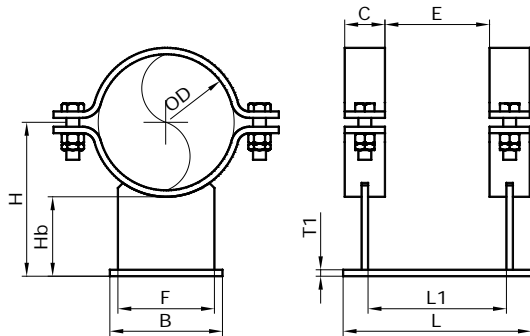
T – PTFE deska o průměru Dt = B - 5 mm (viz 2.10.)

PŘÍPUSTNÁ ZATÍŽENÍ

Pro výsledné zatížení vnějších sil musí být splněna podmínka celkového zatížení $F_x/F_p + F_y/F_p + F_z/F_p \leq 1$, kde F_x je síla v ose trubky a F_y je vodorovná síla kolmá k ose trubky. Do složek F_x a F_y se nezahrnují síly tření vzniklé působením F_z . Pro kontrolu únosnosti za vyšších teplot a jiná materiálová provedení se použijí vztahy: $F_{pt,M}^G = k_{t,M} \times F_p$, kde korekční faktor se stanoví podle tabulky 1.1.

25-3

Podpěra standardní a volitelné výšky. Výšku podpěry je možné specifikovat v intervalu $0,5 \times H$ až $1,2 \times H$.



OZNAČOVÁNÍ

25-3 MS-DNK-H-KP

Příklad označení: 25-31-100-220

DNK – kód vnějšího průměru trubky

H – požadovaná výška podpěry

MS – kód materiálové skupiny

KP – kód kluzného povrchu

MONTÁŽ

Podpěra se sestaví sešroubováním objímek a stažením jejich šroubů o 180° po dosednutí na povrch objímek.

ROZMĚRY A PARAMETRY

OD	DNK	H	B	L	Hb	E	C	F	T1	L1	Fp	m
mm	mm	mm	mm	mm	mm	mm	mm	mm	mm	mm	kN	kg
57	057	155	80	200	121	100	40	50	8	134	4,4	2,9
60,3	050	155	80	200	119	100	40	50	8	134	4,4	2,9
73	073	165	85	200	123	100	40	60	8	134	5,3	3,3
76,1	065	165	85	200	121	100	40	60	8	134	5,3	3,3
88,9	080	170	85	200	120	100	40	60	8	134	5,4	3,5
108	108	200	100	240	138	120	50	80	10	162	7,9	6,4
114,3	100	200	100	240	135	120	50	80	10	162	7,9	6,5
127	127	220	120	240	149	120	50	100	10	162	9,5	7,7
133	133	220	120	240	146	120	50	100	10	162	9,5	7,8
139,7	125	220	120	240	142	120	50	100	10	162	9,5	7,9
141,3	141	220	120	240	141	120	50	100	10	162	9,5	7,9
159	159	240	120	240	153	120	50	100	10	162	9,5	8,4
168,3	150	240	120	240	148	120	50	100	10	162	9,5	8,6
193,7	175	270	140	240	165	120	50	120	10	162	11,1	10,1
219,1	200	290	150	240	172	120	50	130	10	162	11,9	11,2
244,5	225	300	150	240	170	100	60	130	12	150	17,1	15,7
273	250	330	165	300	186	160	60	145	12	210	15,7	18,7
323,9	300	380	190	300	210	160	60	170	12	210	18,0	22,2
355,6	350	400	200	300	214	160	60	180	12	210	19,0	23,7
377	377	400	200	300	204	160	60	180	12	210	19,0	23,9
406,4	400	430	205	350	217	190	70	185	15	248	26,1	36,7
426	426	430	205	350	207	190	70	185	15	248	26,1	37,1
457	450	470	225	350	232	190	70	200	15	248	28,6	40,8
508	500	500	230	350	236	190	70	210	15	248	29,2	43,4
530	530	500	230	350	225	190	70	210	15	248	29,2	43,7
559	550	530	240	350	236	150	90	220	15	228	30,5	68,9
609,6	600	560	255	450	240	250	90	225	15	328	25,2	77,6
630	630	560	255	450	230	250	90	225	15	328	25,2	78,5
664	650	590	270	450	243	250	90	240	20	325	38,8	85,8
711,2	700	630	290	450	259	250	90	260	20	325	46,7	92,4
720	720	630	320	450	255	250	90	290	20	325	46,7	96,7
762	750	670	340	450	274	250	90	310	20	325	49,2	103,6
812,8	800	700	340	450	279	250	90	310	20	325	48,9	107,3
820	820	700	340	450	275	250	90	310	20	325	48,9	107,6

MATERIÁLOVÉ SKUPINY

MS č.	1	2	3	4	5	6	7
Tmax (°C)	350	500	580	400	500	620	350
Materiál	S235JR	16Mo3	10CrMo910	1.4301	1.4571	1.4948	P275NH

VARIANTY PROVEDENÍ

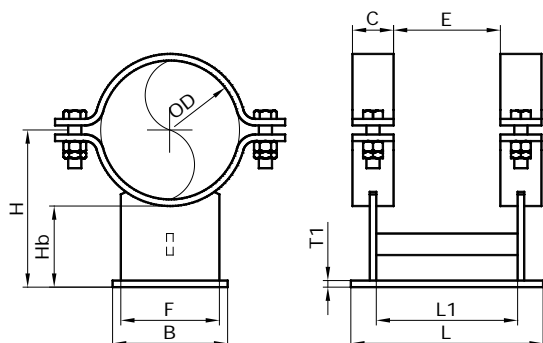
Kluzné povrchy (KP): S – ocelový, M – nerezové zrcadlo, T – PTFE deska o průměru $D_t = B - 5$ mm (viz 2.10.).

PŘÍPUSTNÁ ZATÍŽENÍ

Pro výsledné zatížení vnějších sil musí být splněna podmínka celkového zatížení $2,5 \times F_x / F_p + 0,75 \times F_y / F_p + F_z / F_p \leq 1$, kde F_x je síla v ose trubky a F_y je vodorovná síla kolmá k ose trubky. Do složek F_x a F_y se nezahrnují síly tření vzniklé působením F_z . Pro kontrolu únosnosti za vyšších teplot a jiná materiálová provedení se použijí vztahy: $F_{pt,M}^G = k_{t,M} \times F_p$, kde korekční faktor se stanoví podle tabulky 1.1.

25-4

Podpěra standardní a volitelné výšky. Výšku podpěry je možné specifikovat v intervalu $0,5 \times H$ až $1,2 \times H$.



OZNAČOVÁNÍ

25-4 MS-DNK-H-KP

Příklad označení: 25-43-377-420-T

DNK – kód vnějšího průměru trubky

H – požadovaná výška podpěry

MS – kód materiálové skupiny

KP – kód kluzného povrchu

MONTÁŽ

Podpěra se sestaví sešroubováním objímků a stažením jejich šroubů o 180° po dosednutí na povrch objímků.

ROZMĚRY A PARAMETRY

OD	DNK	H	B	L	Hb	E	C	F	T1	L1	Fp	m
mm	mm	mm	mm	mm	mm	mm	mm	mm	mm	mm	kN	kg
57	057	155	80	200	121	100	40	50	8	134	7,5	3,1
60,3	050	155	80	200	119	100	40	50	8	134	7,5	3,1
73	073	165	85	200	123	100	40	60	8	134	9,4	3,5
76,1	065	165	85	200	121	100	40	60	8	134	9,4	3,5
88,9	080	170	85	200	120	100	40	60	8	134	9,5	3,6
108	108	200	100	240	138	120	50	80	10	162	12,9	6,5
114,3	100	200	100	240	135	120	50	80	10	162	12,9	6,6
127	127	220	120	240	149	120	50	100	10	162	15,4	7,7
133	133	220	120	240	146	120	50	100	10	162	15,4	7,8
139,7	125	220	120	240	142	120	50	100	10	162	15,4	7,8
141,3	141	220	120	240	141	120	50	100	10	162	15,4	7,9
159	159	240	120	240	153	120	50	100	10	162	15,4	8,5
168,3	150	240	120	240	148	120	50	100	10	162	15,4	8,6
193,7	175	270	140	240	165	120	50	120	10	162	18,0	10,1
219,1	200	290	150	240	172	120	50	130	10	162	19,3	11,1
244,5	225	300	150	240	170	100	60	130	12	150	27,8	15,4
273	250	330	165	300	186	160	60	145	12	210	21,5	18,5
323,9	300	380	190	300	210	160	60	170	12	210	24,8	21,8
355,6	350	400	200	300	214	160	60	180	12	210	26,1	23,3
377	377	400	200	300	204	160	60	180	12	210	26,1	23,5
406,4	400	430	205	350	217	190	70	185	15	248	32,1	35,3
426	426	430	205	350	207	190	70	185	15	248	32,1	35,7
457	450	470	225	350	232	190	70	200	15	248	35,2	39,1
508	500	500	230	350	236	190	70	210	15	248	36,0	42,1
530	530	500	230	350	225	190	70	210	15	248	36,0	42,4
559	550	530	240	350	236	150	90	220	15	228	37,5	67,3
609,6	600	560	255	450	240	250	90	225	15	328	27,0	75,5
630	630	560	255	450	230	250	90	225	15	328	27,0	76,4
664	650	590	270	450	243	250	90	240	20	325	50,8	88,9
711,2	700	630	290	450	259	250	90	260	20	325	60,2	96,2
720	720	630	320	450	255	250	90	290	20	325	60,2	100,5
762	750	670	340	450	274	250	90	310	20	325	64,0	107,4
812,8	800	700	340	450	279	250	90	310	20	325	64,0	111,1
820	820	700	340	450	275	250	90	310	20	325	64,0	111,4

MATERIÁLOVÉ SKUPINY

MS č.	1	2	3	4	5	6	7
Tmax (°C)	350	500	580	400	500	620	350
Materiál	S235JR	16Mo3	10CrMo910	1.4301	1.4571	1.4948	P275NH

VARIANTY PŘEVODNÍ

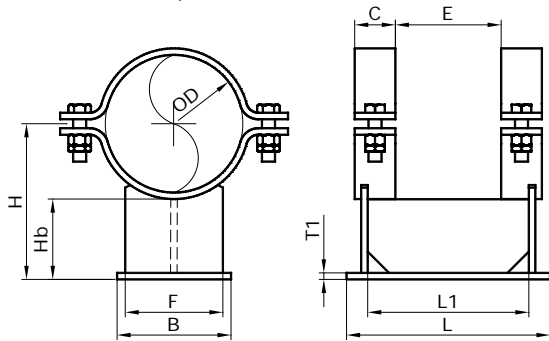
Kluzné povrchy (KP): S – ocelový, M – nerezové zrcadlo, T – PTFE deska o průměru $D_t = B - 5$ mm (viz 2.10.), B – bronzgrafitová deska

PŘÍPUSTNÁ ZATÍŽENÍ

Pro výsledné zatížení vnějších sil musí být splněna podmínka celkového zatížení $2,5 \times F_x / F_p + 0,75 \times F_y / F_p + F_z / F_p \leq 1$, kde F_x je síla v ose trubky a F_y je vodorovná síla kolmá k ose trubky. Do složek F_x a F_y se nezahrnují síly tření vzniklé působením F_z . Pro kontrolu únosnosti za vyšších teplot a jiná materiálová provedení se použijí vztahy: $F_{p,T,M}^G = k_{t,M} \times F_p$, kde korekční faktor se stanoví podle tabulky 1.1.

25-5

Podpěra vyšší únosnosti, standardní a volitelné výšky. Výšku podpěry je možné specifikovat v intervalu 0,5×H až 1,33×H. Variantně v dlouhém provedení.



OZNAČOVÁNÍ

25-5(L) MS-DNK-H-KP

Příklad označení: 25-5L6-400-400-T

DNK – kód vnějšího průměru trubky

H – požadovaná výška podpěry

MS – kód materiálové skupiny

KP – kód kluzného povrchu

L – provedení dlouhé, standardně se znak neuvádí

MONTÁŽ

Podpěra se sestaví sešroubováním objímek a stažením jejich šroubů o 180° po dosednutí na povrch objímek.

ROZMĚRY A PARAMETRY

OD	DNK	H	B	L	Hb	E	C	F	T1	L1	Fp	m
mm	mm	mm	mm	mm	mm	mm	mm	mm	mm	mm	kN	kg
57	057	155	90	200	121	100	40	70	6	168	10,5	3,8
60,3	050	155	90	200	119	100	40	70	6	168	10,5	3,8
73	073	165	100	200	123	100	40	80	6	168	11,8	4,2
76,1	065	165	100	200	121	100	40	80	6	168	11,8	4,3
88,9	080	170	110	200	120	100	40	90	6	168	13,5	4,6
108	108	200	120	240	138	120	50	100	8	204	21,8	7,9
114,3	100	200	120	240	135	120	50	100	8	204	21,8	7,9
127	127	220	135	240	149	120	50	115	8	204	23,7	9,0
133	133	220	135	240	146	120	50	115	8	204	23,7	9,1
139,7	125	220	135	240	142	120	50	115	8	204	23,7	9,1
141,3	141	220	135	240	141	120	50	115	8	204	23,7	9,1
159	159	240	145	240	153	120	50	120	8	204	24,2	10,0
168,3	150	240	145	240	148	120	50	120	8	204	24,2	10,1
193,7	175	270	160	240	165	120	50	135	8	204	25,5	11,6
219,1	200	290	165	240	172	120	50	140	8	204	25,5	12,5
244,5	225	300	170	240	170	100	60	145	10	200	34,5	17,4
273	250	330	190	300	186	160	60	165	10	260	41,4	21,3
323,9	300	380	210	300	210	160	60	185	10	260	41,8	24,8
355,6	350	400	230	300	214	160	60	200	10	260	44,0	26,7
377	377	400	230	300	204	160	60	200	10	260	44,0	26,7
406,4	400	430	230	350	217	190	70	200	12	306	60,4	39,2
426	426	430	230	350	207	190	70	200	12	306	60,4	39,3
457	450	470	255	350	232	190	70	225	12	306	63,9	43,9
508	500	500	260	350	236	190	70	230	12	306	64,2	46,4
530	530	500	260	350	225	190	70	230	12	306	64,2	46,3
559	550	530	275	350	236	150	90	245	12	306	67,7	71,9
609,6	600	560	290	450	240	250	90	260	12	406	85,0	81,5
630	630	560	290	450	230	250	90	260	12	406	85,0	82,0
664	650	590	300	450	243	250	90	270	15	400	88,5	94,3
711,2	700	630	350	450	259	250	90	320	15	400	98,2	105
720	720	630	350	450	255	250	90	320	15	400	98,2	105
762	750	670	360	450	274	250	90	330	15	400	96,9	111
812,8	800	700	360	450	279	250	90	330	15	400	95,8	115
820	820	700	360	450	275	250	90	330	15	400	95,8	115

MATERIÁLOVÉ SKUPINY

MS č.	1	2	3	4	5	6	7
Tmax (°C)	350	500	580	400	500	620	350
Materiál	S235JR	16Mo3	10CrMo910	1.4301	1.4571	1.4948	P275NH

VARIANTY PROVEDENÍ

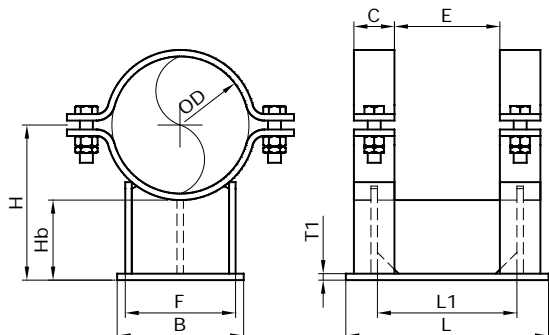
Kluzné povrchy (KP): S – ocelový, M – nerezové zrcadlo, T – PTFE deska o průměru Dt = B - 5 mm (viz 2.10.), B – bronzgrafitová deska
Dlouhé provedení - délka podpěry je 1,5 násobek standardní délky L.
Ostatní rozměry jsou zachovány, hmotnost je 1,5 násobek tabulkové hodnoty m.

PŘÍPUSTNÁ ZATÍŽENÍ

Pro výsledné zatížení vnějších sil musí být splněna podmínka celkového zatížení $F_x/F_p + 1,5 \times F_y/F_p + F_z/F_p \leq 1$, kde F_x je síla v ose trubky a F_y je vodorovná síla kolmá k ose trubky. Do složek F_x a F_y se nezahrnují síly tření vzniklé působením F_z . Pro kontrolu únosnosti za vyšších teplot a jiná materiálová provedení se použijí vztahy: $F_{pt,M}^G = k_{\tau,M} \times F_p$, kde korekční faktor se stanoví podle tabulky 1.1.

25-6

Podpěra těžká, provedení vysoké. Výšku podpěry je možné specifikovat v intervalu 0,5×H až 1,2×H.



OZNAČOVÁNÍ

25-6(L) MS-DNK-H-KP

Příklad označení: 25-67-133-275-M

DNK – kód vnějšího průměru trubky

H – požadovaná výška podpěry

MS – kód materiálové skupiny

KP – kód kluzného povrchu

MONTÁŽ

Podpěra se sestaví sešroubováním objímek a stažením jejich šroubů o 180° po dosednutí na povrch objímek.

ROZMĚRY A PARAMETRY

OD	DNK	H	B	L	Hb	E	C	F	T1	L1	Fp	m
mm	mm	mm	mm	mm	mm	mm	mm	mm	mm	mm	kN	kg
57	057	179	115	260	150	160	40	68	8	194	18,7	6,9
60,3	050	180	115	260	150	160	40	68	8	194	18,7	6,9
73	073	207	130	260	170	160	40	73	8	194	18,0	7,8
76,1	065	208	130	260	170	160	40	73	8	194	18,0	7,8
88,9	080	214	130	260	170	160	40	83	8	194	19,1	8,0
108	108	234	140	320	180	200	50	101	10	242	31,9	13,6
114,3	100	237	140	320	180	200	50	101	10	242	31,9	13,7
127	127	264	160	320	200	200	50	121	10	242	32,7	15,5
133	133	267	160	320	200	200	50	121	10	242	32,7	15,6
139,7	125	270	160	320	200	200	50	121	10	242	32,7	15,7
141,3	141	271	160	320	200	200	50	121	10	242	32,7	15,7
159	159	280	170	320	200	200	50	131	12	242	38,8	17,1
168,3	150	284	170	320	200	200	50	131	12	242	38,8	17,3
193,7	175	317	190	320	220	200	50	151	12	242	39,0	19,4
219,1	200	330	190	320	220	200	50	151	15	242	45,9	21,1
244,5	225	342	200	400	220	260	60	161	15	310	49,2	31,3
273	250	377	215	400	240	260	60	176	15	310	60,4	34,1
323,9	300	422	235	400	260	260	60	196	15	310	60,2	37,6
355,6	350	448	255	400	270	260	60	216	20	310	75,2	43,8
377	377	459	255	400	270	260	60	216	20	310	75,2	44,2
406,4	400	473	270	460	270	300	70	231	20	358	96,8	61,1
426	426	483	270	460	270	300	70	231	20	358	96,8	61,7
457	450	529	290	460	300	300	70	251	20	358	94,5	67,1
508	500	554	310	480	300	320	70	271	20	378	96,5	72,6
530	530	565	310	480	300	320	70	271	20	378	96,5	73,2
559	550	600	325	600	320	400	90	286	20	478	95,8	114
609,6	600	625	345	600	320	400	90	306	25	478	156,2	127
630	630	635	345	600	320	400	90	306	25	478	156,2	128
664	650	650	350	600	320	400	90	311	25	475	156,8	140
711,2	700	696	375	600	340	400	90	336	25	475	155,5	149
720	720	700	375	600	340	400	90	336	25	475	155,5	150
762	750	721	385	600	340	400	90	346	25	475	156,6	154
812,8	800	757	405	600	350	400	90	366	25	475	156,5	161
820	820	760	405	600	350	400	90	366	25	475	156,5	162

MATERIÁLOVÉ SKUPINY

MS č.	1	2	3	4	5	6	7
Tmax (°C)	350	500	580	400	500	620	350
Materiál	S235JR	16Mo3	10CrMo910	1.4301	1.4571	1.4948	P275NH

VARIANTY PŘÍJEDENÍ

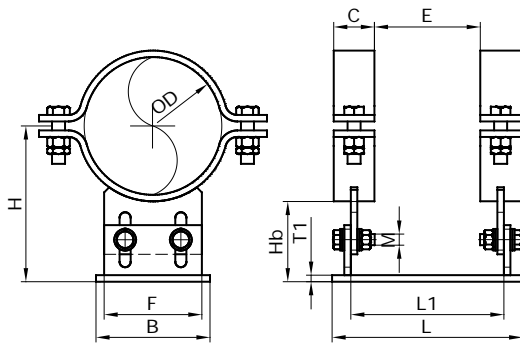
Kluzné povrchy (KP): S – ocelový, M – nerezové zrcadlo, T – PTFE deska o průměru Dt = B – 5 mm (viz 2.10.), B – bronzgrafitová deska
 Dlouhé provedení - délka podpěry je 1,5 násobek standardní délky L.
 Ostatní rozměry jsou zachovány, hmotnost je 1,5 násobek tabulkové hodnoty m.

PŘÍJEDENÍ ZATÍŽENÍ

Pro výsledné zatížení vnějších sil musí být splněna podmínka celkového zatížení $0,5 \times F_x / F_p + 1,5 \times F_y / F_p + F_z / F_p \leq 1$, kde F_x je síla v ose trubky a F_y je vodorovná síla kolmá k ose trubky. Do složek F_x a F_y se nezahrnují síly tření vzniklé působením F_z . Pro kontrolu únosnosti za vyšších teplot a jiná materiálová provedení se použijí vztahy: $F_{pt,M}^G = k_{t,M} \times F_p$, kde korekční faktor se stanoví podle tabulky 1.1.

25-8

Podpěra seřiditelné výšky. Výšku podpěry je možné seřidit v intervalu Hmin až Hmax. Variantně v dlouhém provedení.



OZNAČOVÁNÍ

25-8 MS-DNK-H-KP

Příklad označení: 25-82-100-220-M-L

DNK – kód vnějšího průměru trubky

H – požadovaná výška podpěry

MS – kód materiálové skupiny

KP – kód kluzného povrchu

MONTÁŽ

Podpěra se sestaví sešroubováním objímek a stažením jejich šroubů o 180° po dosednutí na povrch objímek.

Šrouby patky se po seřízení požadované výšky dotáhnou na utahovací momenty:

M (mm)	10	12	16	20	24
Mt (N×m)	40	75	150	300	500

ROZMĚRY A PARAMETRY

OD	DNK	H	Hmin	Hmax	B	L	M	Hb	E	C	F	T1	L1	Fp	m
mm	mm	mm	mm	mm	mm	mm	mm	mm	mm	mm	mm	mm	mm	kN	kg
57	057	155	138	173	80	200	10	121	100	40	50	8	134	4,4	2,9
60,3	050	155	138	173	80	200	10	119	100	40	50	8	134	4,4	2,9
73	073	165	147	184	85	200	10	123	100	40	60	8	134	5,3	3,3
76,1	065	165	148	183	85	200	10	121	100	40	60	8	134	5,3	3,3
88,9	080	170	155	186	85	200	12	120	100	40	60	8	134	5,4	3,5
108	108	200	182	219	100	240	12	138	120	50	80	10	162	7,9	6,1
114,3	100	200	183	218	100	240	12	135	120	50	80	10	162	7,9	6,1
127	127	220	199	242	120	240	12	149	120	50	100	10	162	9,5	7,3
133	133	220	200	241	120	240	12	146	120	50	100	10	162	9,5	7,4
139,7	125	220	201	240	120	240	12	142	120	50	100	10	162	9,5	7,4
141,3	141	220	201	240	120	240	12	141	120	50	100	10	162	9,5	7,5
159	159	240	218	263	120	240	12	153	120	50	100	10	162	9,5	8,0
168,3	150	240	220	261	120	240	12	148	120	50	100	10	162	9,5	8,1
193,7	175	270	249	292	140	240	16	165	120	50	120	10	162	11,1	9,6
219,1	200	290	267	314	150	240	16	172	120	50	130	10	162	11,9	10,6
244,5	225	300	280	321	150	240	16	170	100	60	130	12	150	17,1	14,8
273	250	330	306	355	165	300	16	186	160	60	145	12	210	15,7	17,5
323,9	300	380	349	412	190	300	16	210	160	60	170	12	210	18,0	21
355,6	350	400	368	433	200	300	16	214	160	60	180	12	210	19,0	22
377	377	400	371	430	200	300	16	204	160	60	180	12	210	19,0	22
406,4	400	430	404	457	205	350	20	217	190	70	185	15	248	26,1	34
426	426	430	406	455	205	350	20	207	190	70	185	15	248	26,1	34
457	450	470	440	501	225	350	20	232	190	70	200	15	248	28,6	38
508	500	500	469	532	230	350	20	236	190	70	210	15	248	29,2	40
530	530	500	472	529	230	350	20	225	190	70	210	15	248	29,2	41
559	550	530	498	563	240	350	20	236	150	90	220	15	228	30,5	66
609,6	600	560	531	590	255	450	24	240	250	90	225	15	328	25,2	73
630	630	560	533	588	255	450	24	230	250	90	225	15	328	25,2	74
664	650	590	559	621	270	450	24	243	250	90	240	20	325	38,8	86
711,2	700	630	596	665	290	450	24	259	250	90	260	20	325	46,7	92
720	720	630	597	664	320	450	24	255	250	90	290	20	325	46,7	97
762	750	670	632	709	340	450	24	274	250	90	310	20	325	49,2	104
812,8	800	700	661	740	340	450	24	279	250	90	310	20	325	48,9	107
820	820	700	957	600	300	510	90	757	30	80	22	22,0	88,2	147,1	30,1

MATERIÁLOVÉ SKUPINY

MS č.	1	2	4	5	7	6	7
Tmax (°C)	350	500	400	500	350	620	350
Materiál	S235JR	16Mo3	1.4301	1.4571	P275NH	1.4948	P275NH

VARIANTY PROVEDENÍ

Kluzné povrchy (KP): S – ocelový, M – nerezové zrcadlo, T – PTFE deska o průměru Dt = B – 5 mm (viz 2.10.)

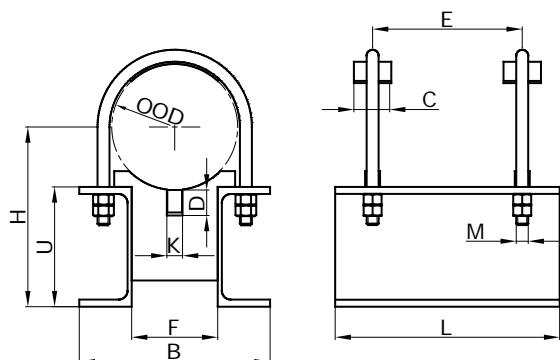
Dlouhé provedení - délka podpěry je 1,5 násobek standardní délky L. Ostatní rozměry jsou zachovány, hmotnost je 1,5 násobek tabulkové hodnoty m.

PŘÍPUSTNÁ ZATÍŽENÍ

Pro výsledné zatížení vnějších sil musí být splněna podmínka celkového zatížení $F_i \leq F_{pi}$ a $M_i \leq M_{pi}$. Pro kontrolu únosnosti za vyšších teplot a jiná materiálová provedení se použijí vztahy: $F_{pt,M}^G = k_{t,M} \times F_p$, kde korekční faktor se stanoví podle tabulky 1.1.

26-1

Kotevní stojan. Výšku podpěry není možné měnit.



OZNAČOVÁNÍ

26-1 MS-DNK

Příklad označení: 26-1 MS-DNK

DNK – kód vnějšího průměru trubky

MS – kód materiálové skupiny

MONTÁŽ

Podpěra se sestaví sešroubováním kruhových třmenů s podložními plechy a stažením jejich šroubů na požadovaný utahovací moment podle tabulky. V případě požadavku na spolehlivé zachycení momentu v ose trubky se použije plochý návarek, přivařený z obou stran podpěry k trubce, který je zachycen výřezem o rozměru D×K.

ROZMĚRY A PARAMETRY

OD	DNK	H	B	L	U	E	C	F	M	D	K	F _{px}	F _{py}	F _{pz}	M _{px}	M _{py}	M _{pz}	m
mm	mm	mm	mm	mm	mm	mm	mm	mm	mm	mm	mm	kN	kN	kN	kN	kN	kN	kg
57	057	155	150	260	100	230	30	40	10	40	10	2,2	9,0	15,1	0,2	1,7	2,0	5,9
60,3	050	155	150	260	100	230	30	40	10	40	10	2,2	9,0	15,1	0,2	1,7	2,0	5,9
73	073	165	150	260	100	224	36	40	12	40	10	3,2	13,2	22,1	0,4	2,4	2,9	6,2
76,1	065	165	150	260	100	224	36	40	12	40	10	3,2	13,2	22,1	0,4	2,4	2,9	6,2
88,9	080	170	156	260	100	224	36	46	12	40	10	3,2	13,2	22,1	0,4	2,4	2,9	6,4
108	108	200	185	320	120	272	48	65	16	40	10	6,0	24,6	41,1	1,1	5,5	6,6	10,4
114,3	100	200	191	320	120	272	48	71	16	40	10	6,0	24,6	41,1	1,1	5,5	6,6	10,5
127	127	220	208	320	140	272	48	78	16	50	12	6,0	24,6	41,1	1,3	5,5	6,6	12,5
133	133	220	214	320	140	272	48	84	16	50	12	6,0	24,6	41,1	1,3	5,5	6,6	12,7
139,7	125	220	221	320	140	272	48	91	16	50	12	6,0	24,6	41,1	1,4	5,5	6,6	12,9
141,3	141	220	222	320	140	272	48	92	16	50	12	6,0	24,6	41,1	1,4	5,5	6,6	13,0
159	159	240	244	320	160	272	48	104	16	50	12	6,0	24,6	41,1	1,6	5,5	6,6	15,4
168,3	150	240	253	320	160	272	48	113	16	50	12	6,0	24,6	41,1	1,7	5,5	6,6	15,7
193,7	175	270	279	320	160	272	48	139	16	50	12	6,0	24,6	41,1	1,9	5,5	6,6	18,1
219,1	200	290	313	320	180	260	60	173	20	60	16	9,6	38,4	64,2	3,5	8,3	9,9	22,0
244,5	225	300	339	400	180	340	60	199	20	60	16	9,6	38,4	64,2	3,9	10,9	13,0	26
273	250	330	375	400	200	340	60	215	20	60	16	9,6	38,4	64,2	4,3	10,9	13,0	33
323,9	300	380	430	400	220	340	60	260	20	60	16	9,6	38,4	64,2	5,1	10,9	13,0	44
355,6	350	400	462	400	220	340	60	292	20	60	16	9,6	38,4	64,2	5,7	10,9	13,0	46
377	377	400	483	400	220	340	60	313	20	60	16	9,6	38,4	64,2	6,0	10,9	13,0	48
406,4	400	430	520	460	220	388	72	350	24	80	22	13,8	55,4	92,6	9,4	17,9	21,4	63
426	426	430	540	460	220	388	72	370	24	80	22	13,8	55,4	92,6	9,8	17,9	21,4	65
457	450	470	575	460	240	388	72	395	24	80	22	13,8	55,4	92,6	10,5	17,9	21,4	69
508	500	500	627	480	240	408	72	447	24	80	22	13,8	55,4	92,6	11,7	18,8	22,6	82
530	530	500	649	480	240	408	72	469	24	80	22	13,8	55,4	92,6	12,2	18,8	22,6	84
559	550	530	678	600	240	528	72	498	24	80	22	13,8	55,4	92,6	12,9	24,4	29,2	95
609,6	600	560	739	600	240	510	90	559	30	80	22	22,0	88,2	147,1	22,4	37,5	44,9	120
630	630	560	759	600	240	510	90	579	30	80	22	22,0	88,2	147,1	23,1	37,5	44,9	123
664	650	590	793	600	240	510	90	613	30	80	22	22,0	88,2	147,1	24,4	37,5	44,9	128
711,2	700	630	844	600	270	510	90	654	30	80	22	22,0	88,2	147,1	26,1	37,5	44,9	149
720	720	630	853	600	270	510	90	663	30	80	22	22,0	88,2	147,1	26,4	37,5	44,9	150
762	750	670	895	600	270	510	90	705	30	80	22	22,0	88,2	147,1	28,0	37,5	44,9	157
812,8	800	700	950	600	300	510	90	750	30	80	22	22,0	88,2	147,1	29,8	37,5	44,9	185
820	820	700	957	600	300	510	90	757	30	80	22	22,0	88,2	147,1	30,1	37,5	44,9	186

MATERIÁLOVÉ SKUPINY

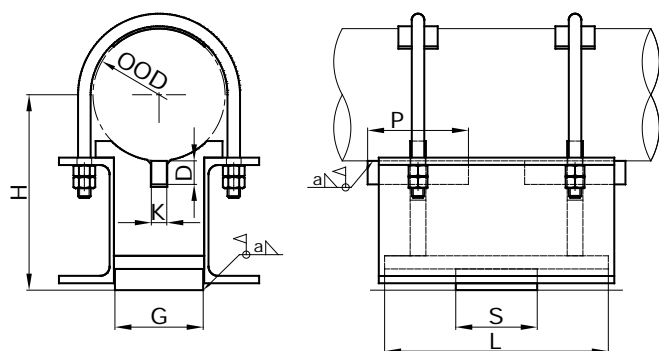
MS č.	1	2	4	5	7	6	7
T _{max} (°C)	350	500	400	500	350	620	350
Materiál	S235JR	16Mo3	1.4301	1.4571	P275NH	1.4948	P275NH

PŘÍPUSTNÁ ZATÍŽENÍ

Pro výsledné zatížení vnějších sil musí být splněna podmínka celkového zatížení $F_i \leq F_{pi}$ a $M_i \leq M_{pi}$. Pro kontrolu únosnosti za vyšších teplot a jiná materiálová provedení se použijí vztahy: $F_{pt,M}^G = k_{t,M} \times F_{pr}$ kde korekční faktor se stanoví podle tabulky 1.1.

27-1

Podpěra s vedením pro potrubí na mostech. Výšku podpěry není možné měnit.



OZNAČOVÁNÍ

27-1 MS-DNK

Příklad označení: 27-12-200-M

DNK – kód vnějšího průměru trubky

MS – kód materiálové skupiny

KP – kód kluzného povrchu

MONTÁŽ

Kluzná deska o rozměrech G×S se přivaří k nosné konstrukci. Je důležité dodržet sousost s trubkou. Na trubku se přivaří plochá zarážka o rozměru D×K. Podpěra se sestaví sešroubováním kruhových třmenů s podložními plechy a stažením jejich šroubů na požadovaný utahovací moment podle tabulky 26-C.

ROZMĚRY A PARAMETRY

OD	DNK	H	G	S	L	D	K	P	Fpy	Fpz	m
mm	mm	mm	mm	mm	mm	mm	mm	mm	kN	kN	kg
108	108	208	63	100	300	36	12	80	24,6	41,1	13,1
114,3	100	208	69	100	300	36	12	80	24,6	41,1	13,5
127	127	228	76	100	300	36	12	80	24,6	41,1	15,7
133	133	228	82	100	300	36	12	80	24,6	41,1	16,1
139,7	125	228	88	100	300	36	12	80	24,6	41,1	16,6
141,3	141	228	90	120	300	36	12	80	24,6	41,1	16,9
159	159	248	102	120	300	45	15	80	24,6	41,1	20,1
168,3	150	248	111	120	300	45	15	80	24,6	41,1	20,8
193,7	175	278	136	120	300	45	15	80	24,6	41,1	24,0
219,1	200	300	171	140	300	50	20	80	38,4	64,2	33,0
244,5	225	310	196	160	380	50	20	100	38,4	64,2	41,4
273	250	340	212	160	380	50	20	100	38,4	64,2	49,6
323,9	300	390	256	160	380	50	25	100	38,4	64,2	63,4
355,6	350	410	288	160	380	50	25	100	38,4	64,2	74,3
377	377	410	310	160	380	50	25	100	38,4	64,2	78,0
406,4	400	442	347	184	440	50	30	115	55,4	92,6	96,4
426	426	442	367	184	440	50	30	115	55,4	92,6	100,2
457	450	482	392	184	440	50	30	115	55,4	92,6	106,6
508	500	512	444	192	460	50	40	120	55,4	92,6	137,6
530	530	512	466	192	460	50	40	120	55,4	92,6	142,7
559	550	542	495	240	580	50	40	120	55,4	92,6	171,5
609,6	600	572	555	240	580	50	40	120	88,2	147,1	205,6
630	630	572	576	240	580	50	40	120	88,2	147,1	211,6
664	650	602	610	240	580	50	40	120	88,2	147,1	221,6
711,2	700	642	651	240	580	50	50	120	88,2	147,1	249,4
720	720	642	660	240	580	50	50	120	88,2	147,1	252,1
762	750	682	702	240	580	50	50	120	88,2	147,1	265,0
812,8	800	712	746	240	580	50	50	120	88,2	147,1	299,7
820	820	712	754	240	580	50	50	120	88,2	147,1	302,1

MATERIÁLOVÉ SKUPINY

MS č.	1	2	4	5	7	6	7
Tmax (°C)	350	500	400	500	350	620	350
Materiál	S235JR	16Mo3	1.4301	1.4571	P275NH	1.4948	P275NH

VARIANTY PROVEDENÍ

Kluzné povrchy (KP):

S – ocelový

M – nerezové zrcadlo a PTFE deska

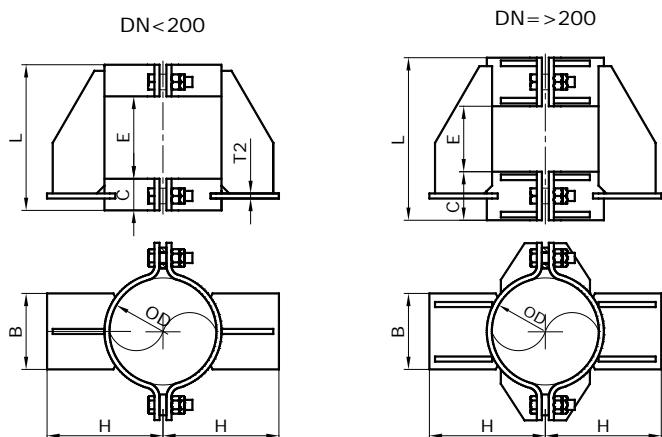
B – bronzgraftová deska

PŘÍPUSTNÁ ZATÍŽENÍ

Pro výsledné zatížení vnějších sil musí být splněna podmínka celkového zatížení $F_y/F_p + F_z/F_p \leq 1$. Pro kontrolu únosnosti za vyšších teplot a jiná materiálová provedení se použijí vztahy: $F_{pt,M}^G = k_{t,M} \times F_p$, kde korekční faktor se stanoví podle tabulky 1.1.

29-1

Podpěra pro svislé trubky. Je možné použít i pro vedení v ose patek.



OZNAČOVÁNÍ

29-1 MS-DNK-KP

Příklad označení: 29-12-159

DNK – kód vnějšího průměru trubky

MS – kód materiálové skupiny

MONTÁŽ

Podpěra se sestaví sešroubováním objemek a stažením jejich šroubů o 180° po dosednutí na povrch objemek. Pro všechny rozměry se doporučuje ke stěně trubky přivařit ploché návarky proti prokluzu objemek.

ROZMĚRY A PARAMETRY

DNK	Do	H	L	B	C	E	T2	Fp	m
mm	mm	mm	mm	mm	mm	mm	mm	kN	kg
57	57	155	200	80	40	120	6	2,5	3,9
50	60,3	155	200	80	40	120	6	2,5	3,9
73	73	165	200	85	40	120	6	2,5	4,3
65	76,1	165	200	85	40	120	6	2,5	4,2
80	88,9	170	200	85	40	120	6	2,5	4,3
108	108	200	240	100	50	140	8	11,4	7,6
100	114,3	200	240	100	50	140	8	11,4	7,4
127	127	220	240	120	50	140	8	13,9	8,8
133	133	220	240	120	50	140	8	13,9	8,6
125	139,7	220	240	120	50	140	8	13,9	8,7
141	141,3	220	240	120	50	140	8	13,9	8,7
159	159	240	240	120	50	140	8	17,1	9,4
150	168,3	240	240	120	50	140	8	17,1	9,5
175	193,7	270	240	140	50	140	8	17,1	11
200	219,1	290	240	150	70	160	8	20,9	16
225	244,5	300	240	150	70	180	8	20,9	21,2
250	273	330	300	165	80	200	8	27,0	24,2
300	323,9	380	300	190	80	240	8	26,2	29,5
350	355,6	400	300	200	80	280	8	28,7	34
377	377	400	300	200	80	300	8	28,7	35,8
400	406,4	430	350	205	100	320	10	30,0	49,7
426	426	430	350	205	100	340	10	30,0	52,5
450	457	470	350	225	100	360	10	30,8	59,5
500	508	500	350	230	100	400	10	33,2	63,8
530	530	500	350	230	100	420	10	33,2	65,8
550	559	530	350	240	100	440	15	34,6	112,8
600	609,6	560	450	255	120	480	15	38,9	118,8
630	630	560	450	255	120	500	15	38,9	124,5
650	664	590	450	270	120	520	15	39,3	134,9
700	711,2	630	450	290	120	560	15	41,8	148,3
720	720	630	450	320	120	570	15	41,8	156,8
750	762	670	450	340	120	600	15	43,0	168,9
800	812,8	700	450	340	120	640	15	46,6	177,7
820	820	700	450	340	120	650	15	46,6	183,3

MATERIÁLOVÉ SKUPINY

MS č.	1	2	4	5	7	6	7
Tmax (°C)	350	500	400	500	350	620	350
Materiál	S235JR	16Mo3	1.4301	1.4571	P275NH	1.4948	P275NH

VARIANTY PŘÍKONÁNÍ

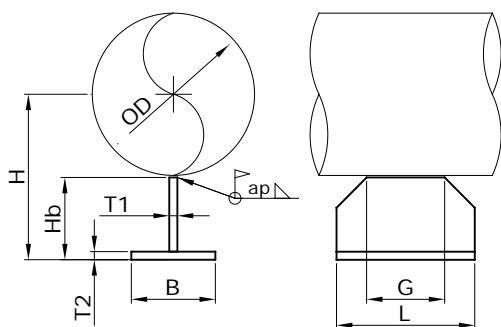
Kluzné povrchy (KP): S – ocelový, M – nerezové zrcadlo.

PŘÍKONÁNÁ ZATÍŽENÍ

Pro výsledné zatížení vnějších sil musí být splněna podmínka celkového zatížení $0,5 \times F_x / F_p + 1,5 \times F_y / F_p + F_z / F_p \leq 1$, kde F_x je síla v ose trubky a F_y je vodorovná síla kolmá k ose trubky. Pro kontrolu únosnosti za vyšších teplot a jiná materiálová provedení se použijí vztahy: $F_{pt,M}^G = k_{t,M} \times F_{pr}$ kde korekční faktor se stanoví podle tabulky 1.1.

21-1

Krátká podpěra standardní a volitelné výšky. Výšku podpěry je možné specifikovat v intervalu $0,5 \times H$ až $1 \times H$.



OZNAČOVÁNÍ

21-1 MS-DNK-H-KP

Příklad označení: 21-14-073-170

DNK – kód vnějšího průměru trubky

H – požadovaná výška podpěry

MS – kód materiálové skupiny

KP – kód kluzného povrchu

MONTÁŽ

Podpěra se přivaří k trubce uzavřeným koutovým svarem o tloušťce ap.

ROZMĚRY A PARAMETRY

OD	DNK	H	B	L	Hb	ap	T1	T2	G	Fp	m
mm	mm	mm	mm	mm	mm	mm	mm	mm	mm	kN	kg
21,3	015	100	40	100	82	3	6	6	80	2,6	0,57
26,9	020	100	40	100	79	3	6	6	80	2,7	0,56
31,8	025	100	40	100	77	3	6	6	80	2,8	0,55
33,7	025	100	40	100	76	3	6	6	80	2,8	0,55
38	038	120	40	100	94	3	6	6	80	2,4	0,63
42,4	032	120	40	100	91	3	6	6	80	2,4	0,62
48,3	040	120	40	100	88	3	6	6	80	2,5	0,60
57	057	155	50	150	117	4	8	8	100	4,9	1,6
60,3	050	155	50	150	115	4	8	8	100	4,9	1,6
73	073	165	50	150	119	4	8	8	100	4,8	1,6
76,1	065	165	50	150	117	4	8	8	100	4,8	1,6
88,9	080	170	50	150	116	4	8	8	100	4,9	1,6
108	108	200	60	200	135	4	10	10	130	6,9	3,1
114,3	100	200	60	200	131	4	10	10	130	6,9	3,0
127	127	220	80	200	145	4	10	10	130	6,6	3,5
133	133	220	80	200	142	4	10	10	130	6,6	3,5
139,7	125	220	80	200	139	4	10	10	130	6,6	3,4
141,3	141	220	80	200	138	4	10	10	130	6,6	3,4
159	159	240	80	200	149	4	10	10	130	6,4	3,6
168,3	150	240	80	200	144	4	10	10	130	6,4	3,5

MATERIÁLOVÉ SKUPINY

MS č.	1	2	4	5	7	6	7
Tmax (°C)	350	500	400	500	350	620	350
Materiál	S235JR	16Mo3	1.4301	1.4571	P275NH	1.4948	P275NH

VARIANTY PROVEDENÍ

Kluzné povrchy (KP):

S – ocelový

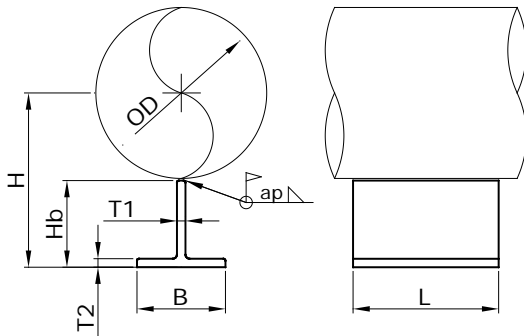
T – PTFE deska o průměru $D_t = B - 5$ mm (viz 2.10.)

PŘÍPUSTNÁ ZATÍŽENÍ

Pro výsledné zatížení vnějších sil musí být splněna podmínka celkového zatížení $F_x/F_p + 3,0 \times F_y/F_p + F_z/F_p \leq 1$, kde F_x je síla v ose trubky a F_y je vodorovná síla kolmá k ose trubky. Do složek F_x a F_y se nezahrnují síly tření vzniklé působením F_z . Pro kontrolu únosnosti za vyšších teplot a jiná materiálová provedení se použijí vztahy: $F_{pt,M}^G = k_{t,M} \times F_p$, kde korekční faktor se stanoví podle tabulky 1.1.

21-2

Krátká podpěra nízká. Výšku H není možné měnit.



OZNAČOVÁNÍ

21-2 MS-DNK-H-KP

Příklad označení: 21-21-100-150

DNK – kód vnějšího průměru trubky

H – požadovaná výška podpěry

MS – kód materiálové skupiny

KP – kód kluzného povrchu

MONTÁŽ

Podpěra se přivaří k trubce uzavřeným koutovým svarem o tloušťce ap.

ROZMĚRY A PARAMETRY

OD	DNK	H	B	L	Hb	ap	T1	T2	Fp	m
mm	mm	mm	mm	mm	mm	mm	mm	mm	kN	kg
21,3	015	51	40	100	40	3	5	5	5,4	0,30
26,9	020	54	40	100	40	3	5	5	5,4	0,30
31,8	025	66	50	100	50	3	6	6	5,1	0,44
33,7	025	67	50	100	50	3	6	6	5,1	0,44
38	038	69	50	100	50	3	6	6	5,1	0,44
42,4	032	72	50	100	50	3	6	6	5,1	0,44
48,3	040	75	50	100	50	3	6	6	5,1	0,44
57	057	89	60	120	60	4	7	7	8,4	0,75
60,3	050	91	60	120	60	4	7	7	8,4	0,75
73	073	97	60	120	60	4	7	7	8,4	0,75
76,1	065	99	60	120	60	4	7	7	8,4	0,75
88,9	080	125	80	120	80	4	9	9	8,0	1,29
108	108	134	80	150	80	4	9	9	10,6	1,62
114,3	100	138	80	150	80	4	9	9	10,6	1,62
127	127	164	100	150	100	4	11	11	10,2	2,5
133	133	167	100	150	100	4	11	11	10,2	2,5
139,7	125	170	100	150	100	4	11	11	10,2	2,5
141,3	141	171	100	150	100	4	11	11	10,2	2,5
159	159	180	100	150	100	4	11	11	10,2	2,5
168,3	150	185	100	150	100	4	11	11	10,2	2,5

MATERIÁLOVÉ SKUPINY

MS č.	1	4	7
Tmax (°C)	350	400	350
Materiál	S235JR	1.4301	S235J2

VARIANTY PROVEDENÍ

Kluzné povrchy (KP):

S – ocelový

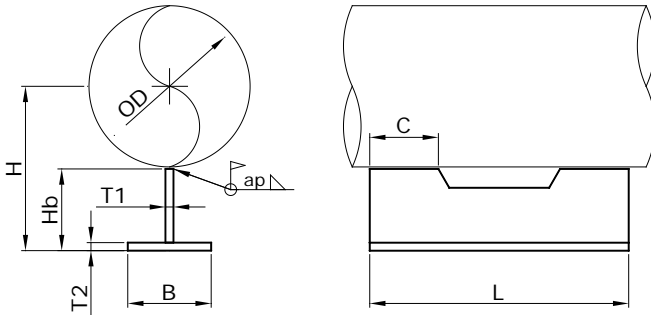
T – PTFE deska o průměru Dt = B - 5 mm (viz 2.10.)

PŘÍPUSTNÁ ZATÍŽENÍ

Pro výsledné zatížení vnějších sil musí být splněna podmínka celkového zatížení $F_x/F_p + 3,0 \times F_y/F_p + F_z/F_p \leq 1$, kde F_x je síla v ose trubky a F_y je vodorovná síla kolmá k ose trubky. Do složek F_x a F_y se nezahrnují síly tření vzniklé působením F_z . Pro kontrolu únosnosti za vyšších teplot a jiná materiálová provedení se použijí vztahy: $F_{pt,M}^G = k_{t,M} \times F_p$, kde korekční faktor se stanoví podle tabulky 1.1.

22-1

Podpěra standardní a volitelné výšky. Výšku podpěry je možné specifikovat v intervalu 0,5×H až 1×H. Variantně v dlouhém provedení.



OZNAČOVÁNÍ

22-1(L) MS-DNK-H-KP

Příklad označení: 22-14-108-220-M

DNK – kód vnějšího průměru trubky

H – požadovaná výška podpěry

MS – kód materiálové skupiny

KP – kód kluzného povrchu

L – provedení dlouhé, standardně se znak neuvádí

MONTÁŽ

Podpěra se přivaří k trubce uzavřeným koutovým svarem o tloušťce ap.

ROZMĚRY A PARAMETRY

OD	DNK	H	B	L	Hb	ap	T1	T2	C	Fp	m
mm	mm	mm	mm	mm	mm	mm	mm	mm	mm	kN	kg
21,3	015	100	40	150	82	3	6	6	40	4,4	0,86
26,9	020	100	40	150	79	3	6	6	40	4,5	0,84
31,8	025	100	40	150	77	3	6	6	40	4,6	0,83
33,7	025	100	40	150	76	3	6	6	40	4,6	0,82
38	038	120	40	150	94	3	6	6	40	4,0	0,95
42,4	032	120	40	150	91	3	6	6	40	4,0	0,93
48,3	040	120	40	150	88	3	6	6	40	4,1	0,90
57	057	155	50	200	117	4	8	8	50	7,5	2,1
60,3	050	155	50	200	115	4	8	8	50	7,5	2,1
73	073	165	50	200	119	4	8	8	50	7,4	2,1
76,1	065	165	50	200	117	4	8	8	50	7,4	2,1
88,9	080	170	50	200	116	4	8	8	50	7,5	2,1
108	108	200	60	250	135	4	10	10	65	10,0	3,8
114,3	100	200	60	250	131	4	10	10	65	10,0	3,8
127	127	220	80	250	145	4	10	10	65	9,7	4,4
133	133	220	80	250	142	4	10	10	65	9,7	4,4
139,7	125	220	80	250	139	4	10	10	65	9,7	4,3
141,3	141	220	80	250	138	4	10	10	65	9,7	4,3
159	159	240	80	250	149	4	10	10	65	9,4	4,5
168,3	150	240	80	250	144	4	10	10	65	9,4	4,4

MATERIÁLOVÉ SKUPINY

MS č.	1	2	4	5	7	6	7
Tmax (°C)	350	500	400	500	350	620	350
Materiál	S235JR	16Mo3	14301	14571	P275NH	14948	P275NH

VARIANTY PROVEDENÍ

Kluzné povrchy (KP):

S – ocelový

T – PTFE deska o průměru Dt = B - 5 mm (viz 2.10.)

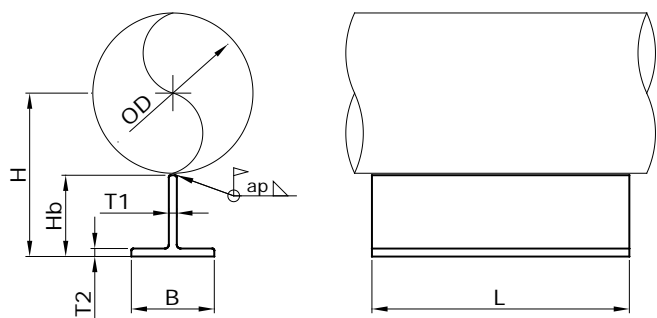
Dlouhé provedení - délka podpěry je 1,5 násobek standardní délky L. Ostatní rozměry jsou zachovány, hmotnost je 1,5 násobek tabulkové hodnoty m.

PŘÍPUSTNÁ ZATÍŽENÍ

Pro výsledné zatížení vnějších sil musí být splněna podmínka celkového zatížení $F_x/F_p + 3,0 \times F_y/F_p + F_z/F_p \leq 1$, kde F_x je síla v ose trubky a F_y je vodorovná síla kolmá k ose trubky. Do složek F_x a F_y se nezahrnují síly tření vzniklé působením F_z . Pro kontrolu únosnosti za vyšších teplot a jiná materiálová provedení se použijí vztahy: $F_{pt,M}^G = k_{t,M} \times F_p$, kde korekční faktor se stanoví podle tabulky 1.1.

22-2

Podpěra nízká. Výšku H není možné měnit. Variantně v dlouhém provedení.



OZNAČOVÁNÍ

22-2(L) MS-DNK-H-KP

Příklad označení: 22-2L1-050-91

DNK – kód vnějšího průměru trubky

H – výška podpěry

MS – kód materiálové skupiny

KP – kód kluzného povrchu

L – provedení dlouhé, standardně se znak neuvádí

MONTÁŽ

Podpěra se přivaří k trubce uzavřeným koutovým svarem o tloušťce ap.

ROZMĚRY A PARAMETRY

OD	DNK	H	B	L	Hb	ap	T1	T2	Fp	m
mm	mm	mm	mm	mm	mm	mm	mm	mm	kN	kg
21,3	015	51	40	150	40	3	5	5	8,6	0,44
26,9	020	54	40	150	40	3	5	5	8,1	0,44
31,8	025	66	50	150	50	3	6	6	8,0	0,67
33,7	025	67	50	150	50	3	6	6	8,0	0,67
38	038	69	50	150	50	3	6	6	8,0	0,67
42,4	032	72	50	150	50	3	6	6	8,0	0,67
48,3	040	75	50	150	50	3	6	6	8,0	0,67
57	057	89	60	200	60	4	7	7	13,2	1,25
60,3	050	91	60	200	60	4	7	7	13,2	1,25
73	073	97	60	200	60	4	7	7	13,2	1,25
76,1	065	99	60	200	60	4	7	7	13,2	1,25
88,9	080	125	80	200	80	4	9	9	12,9	2,15
108	108	134	80	250	80	4	9	9	15,5	2,7
114,3	100	138	80	250	80	4	9	9	15,5	2,7
127	127	164	100	250	100	4	11	11	15,2	4,1
133	133	167	100	250	100	4	11	11	15,2	4,1
139,7	125	170	100	250	100	4	11	11	15,2	4,1
141,3	141	171	100	250	100	4	11	11	15,2	4,1
159	159	180	100	250	100	4	11	11	15,2	4,1
168,3	150	185	100	250	100	4	11	11	15,2	4,1

MATERIÁLOVÉ SKUPINY

MS č.	1	4	7
Tmax (°C)	350	400	350
Materiál	S235JR	1.4301	S235J2

VARIANTY PROVEDENÍ

Kluzné povrchy (KP):

S – ocelový

T – PTFE deska o průměru Dt = B - 5 mm (viz 2.10.)

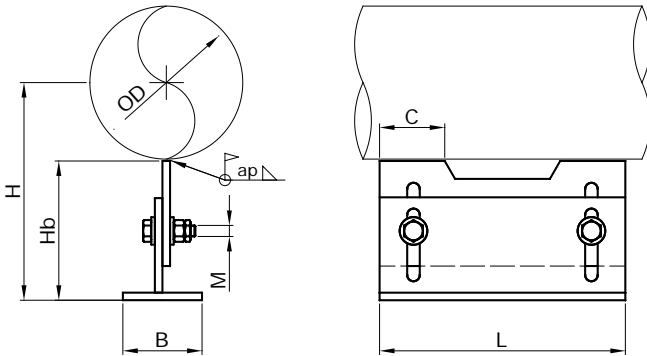
Dlouhé provedení - délka podpěry je 1,5 násobek standardní délky L. Ostatní rozměry jsou zachovány, hmotnost je 1,5 násobek tabulkové hodnoty m.

PŘÍPUSTNÁ ZATÍŽENÍ

Pro výsledné zatížení vnějších sil musí být splněna podmínka celkového zatížení $F_x/F_p + 3,0 \times F_y/F_p + F_z/F_p \leq 1$, kde F_x je síla v ose trubky a F_y je vodorovná síla kolmá k ose trubky. Do složek F_x a F_y se nezahrnují síly tření vzniklé působením F_z . Pro kontrolu únosnosti za vyšších teplot a jiná materiálová provedení se použijí vztahy: $F_{pt,M}^G = k_{t,M} \times F_p$, kde korekční faktor se stanoví podle tabulky 1.1.

22-5

Podpěra standardní seřiditelná. Výšku podpěry je možné nastavit v intervalu Hmin až Hmax. Variantně v dlouhém provedení.



OZNAČOVÁNÍ

22-5(L) MS-DNK-H-KP

Příklad označení: 22-51-032-120

DNK – kód vnějšího průměru trubky

H – požadovaná výška podpěry

MS – kód materiálové skupiny

KP – kód kluzného povrchu

L – provedení dlouhé, standardně se znak neuvádí

MONTÁŽ

Podpěra se přivaří k trubce uzavřeným koutovým svarem o tloušťce ap. Uťahovací momenty šroubů: M8–20 Nm, M10–40 Nm, M12–75 Nm.

ROZMĚRY A PARAMETRY

OD	DNK	H	Hmin	Hmax	B	L	Hb	ap	C	M	Fp	m
mm	mm	mm	mm	mm	mm	mm	mm	mm	mm	mm	kN	kg
21,3	015	100	75	125	40	150	82	3	40	8	4,4	0,99
26,9	020	100	75	130	40	150	79	3	40	8	4,5	0,97
31,8	025	100	80	130	40	150	77	3	40	8	4,6	0,95
33,7	025	100	80	135	40	150	76	3	40	8	4,6	0,94
38	038	120	80	135	40	150	94	3	40	8	4,0	1,09
42,4	032	120	85	140	40	150	91	3	40	8	4,0	1,06
48,3	040	120	90	135	40	150	88	3	40	10	4,1	1,04
57	057	155	115	200	50	200	117	4	50	10	7,5	2,4
60,3	050	155	115	200	50	200	115	4	50	10	7,5	2,4
73	073	165	120	205	50	200	119	4	50	10	7,4	2,4
76,1	065	165	125	210	50	200	117	4	50	10	7,4	2,4
88,9	080	170	130	205	50	200	116	4	50	12	7,5	2,4
108	108	200	150	250	60	250	135	4	65	12	10,0	4,4
114,3	100	200	155	250	60	250	131	4	65	12	10,0	4,3
127	127	220	160	260	80	250	145	4	65	12	9,7	5,1
133	133	220	165	260	80	250	142	4	65	12	9,7	5,0
139,7	125	220	165	265	80	250	139	4	65	12	9,7	4,9
141,3	141	220	170	265	80	250	138	4	65	12	9,7	4,9
159	159	240	175	275	80	250	149	4	65	12	9,4	5,2
168,3	150	240	180	280	80	250	144	4	65	12	9,4	5,1

MATERIÁLOVÉ SKUPINY

MS č.	1	2	4	5	7	6	7
Tmax (°C)	350	500	400	500	350	620	350
Materiál	S235JR	16Mo3	1.4301	1.4571	P275NH	1.4948	P275NH

VARIANTY PROVEDENÍ

Kluzné povrchy (KP):

S – ocelový

T – PTFE deska o průměru Dt = B - 5 mm (viz 2.10.)

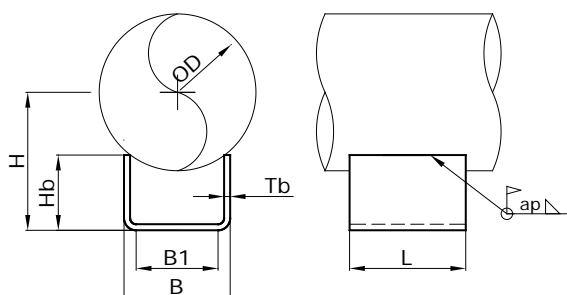
Dlouhé provedení - délka podpěry je 1,5 násobek standardní délky L. Ostatní rozměry jsou zachovány, hmotnost je 1,5 násobek tabulkové hodnoty m.

PŘÍPUSTNÁ ZATÍŽENÍ

Pro výsledné zatížení vnějších sil musí být splněna podmínka celkového zatížení $F_x/F_p + 3,0 \times F_y/F_p + F_z/F_p \leq 1$, kde F_x je síla v ose trubky a F_y je vodorovná síla kolmá k ose trubky. Do složek F_x a F_y se nezahrnují síly tření vzniklé působením F_z . Pro kontrolu únosnosti za vyšších teplot a jiná materiálová provedení se použijí vztahy: $F_{pt,M}^G = k_{t,M} \times F_p$, kde korekční faktor se stanoví podle tabulky 1.1.

23-1

Podpěra krátká a nízká pro neizolované trubky. Výšku H není možné měnit.



OZNAČOVÁNÍ

23-1 MS-DNK-KP

Příklad označení: 23-11-080

DNK – kód vnějšího průměru trubky

MS – kód materiálové skupiny

KP – kód kluzného povrchu

MONTÁŽ

Podpěra se přivaří k trubce uzavřeným koutovým svarem o tloušťce ap.

ROZMĚRY A PARAMETRY

OD	DNK	H	B	L	Hb	ap	Tb	B1	Fp	m
mm	mm	mm	mm	mm	mm	mm	mm	mm	kN	kg
57	057	63	60	80	50	2,5	4	44	6,5	0,39
60,3	050	66	60	80	50	2,5	4	44	6,5	0,39
73	073	77	60	80	50	2,5	4	44	6,5	0,39
76,1	065	79	60	80	50	2,5	4	44	6,5	0,39
88,9	080	87	60	80	50	2,5	4	44	6,5	0,39
108	108	101	80	100	60	4	4	64	11,4	0,62
114,3	100	105	80	100	60	4	4	64	11,4	0,62
127	127	113	80	100	60	4	4	64	11,4	0,62
133	133	117	80	100	60	4	4	64	11,4	0,62
139,7	125	121	80	100	60	4	4	64	11,4	0,62
141,3	141	122	80	100	60	4	4	64	11,4	0,62
159	159	118	120	100	60	4	5	100	11,4	0,92
168,3	150	125	120	100	60	4	5	100	11,4	0,92
193,7	175	141	120	100	60	4	5	100	11,4	0,92
219,1	200	156	120	100	60	4	5	100	11,4	0,92
244,5	225	170	120	120	60	4	5	100	14,1	1,11
273	250	196	160	120	80	4	6	136	13,8	1,77
323,9	300	225	160	120	80	4	6	136	13,8	1,77
355,6	350	243	160	120	80	5	6	136	15,9	1,77
377	377	254	160	120	80	5	6	136	15,9	1,77
406,4	400	278	210	140	100	5	6	186	15,8	2,7
426	426	290	210	140	100	5	6	186	15,8	2,7
457	450	307	210	140	100	5	6	186	15,8	2,7
508	500	312	300	140	100	5	8	260	22,2	4,3
530	530	325	300	140	100	5	8	260	22,2	4,3
559	550	342	300	180	100	5	8	260	29,7	5,6
609,6	600	376	350	180	120	5	8	310	39,5	6,6
630	630	388	350	180	120	5	8	310	39,5	6,6
664	650	406	350	180	120	5	8	310	29,9	6,6
711,2	700	410	430	180	120	5	8	390	29,9	7,5
720	720	416	430	180	120	5	8	390	29,9	7,5
762	750	441	430	180	120	5	8	390	29,9	7,5
812,8	800	471	430	180	120	5	8	390	29,9	7,5
820	820	475	430	180	120	5	8	390	29,9	7,5

MATERIÁLOVÉ SKUPINY

MS č.	1	4
Tmax (°C)	350	400
Materiál	S235JR	1.4301

VARIANTY PŘEVEDENÍ

Kluzné povrchy (KP):

S – ocelový

M – nerezové zrcadlo

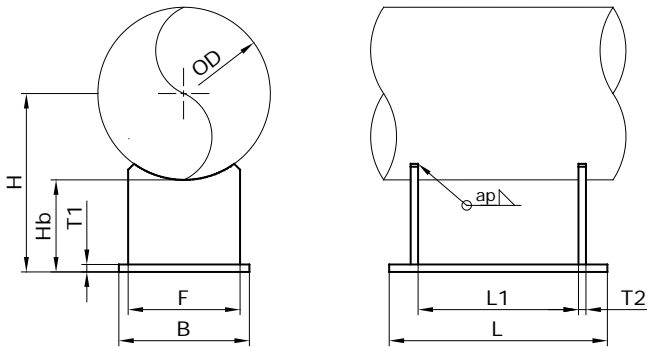
T – PTFE deska o průměru Dt=B-5 mm (viz 2.10.)

PŘÍPUSTNÁ ZATÍŽENÍ

Pro výsledné zatížení vnějších sil musí být splněna podmínka celkového zatížení $F_x/F_p + F_y/F_p + F_z/F_p \leq 1$, kde F_x je síla v ose trubky a F_y je vodorovná síla kolmá k ose trubky. Do složek F_x a F_y se nezahrnují síly tření vzniklé působením F_z . Pro kontrolu únosnosti za vyšších teplot a jiná materiálová provedení se použijí vztahy: $F_{pt,M}^G = k_{t,M} \times F_p$, kde korekční faktor se stanoví podle tabulky 1.1.

25-1

Podpěra standardní a volitelné výšky. Výšku podpěry je možné specifikovat v intervalu $0,5 \times H$ až $1,2 \times H$.



OZNAČOVÁNÍ

25-1 MS-DNK-H-KP

Příklad označení: 25-12-100-220

DNK – kód vnějšího průměru trubky, H – požadovaná výška podpěry, MS – kód materiálové skupiny, KP – kód kluzného povrchu, L – provedení dlouhé, standardně se znak neuvádí.
 DNK – kód vnějšího průměru trubky, MS – kód materiálové skupiny, KP – kód kluzného povrchu

MONTÁŽ

Podpěra se přivaří k trubce uzavřeným koutovým svarem o tloušťce ap.

ROZMĚRY A PARAMETRY

OD	DNK	H	B	L	Hb	ap	T1	T2	F	L1	Fp	m
mm	mm	mm	mm	mm	mm	mm	mm	mm	mm	mm	kN	kg
57	057	155	80	200	127	3	8	6	50	134	4,4	1,60
60,3	050	155	80	200	125	3	8	6	50	134	4,4	1,59
73	073	165	85	200	129	3	8	6	60	134	5,3	1,79
76,1	065	165	85	200	127	3	8	6	60	134	5,3	1,79
88,9	080	170	85	200	126	3	8	6	60	134	5,4	1,78
108	108	200	100	240	146	4	10	8	80	162	7,9	3,4
114,3	100	200	100	240	143	4	10	8	80	162	7,9	3,3
127	127	220	120	240	157	4	10	8	100	162	9,5	4,2
133	133	220	120	240	154	4	10	8	100	162	9,5	4,2
139,7	125	220	120	240	150	4	10	8	100	162	9,5	4,1
141,3	141	220	120	240	149	4	10	8	100	162	9,5	4,1
159	159	240	120	240	161	4	10	8	100	162	9,5	4,3
168,3	150	240	120	240	156	4	10	8	100	162	9,5	4,2
193,7	175	270	140	240	173	4	10	8	120	162	11,1	5,2
219,1	200	290	150	240	180	4	10	8	130	162	11,9	5,8
244,5	225	300	150	240	178	5	12	10	130	150	17,1	7,0
273	250	330	165	300	194	5	12	10	145	210	15,7	9,1
323,9	300	380	190	300	218	5	12	10	170	210	18,0	11,2
355,6	350	400	200	300	222	5	12	10	180	210	19,0	11,9
377	377	400	200	300	212	5	12	10	180	210	19,0	11,6
406,4	400	430	205	350	227	6	15	12	185	248	26,1	16,4
426	426	430	205	350	217	6	15	12	185	248	26,1	16,0
457	450	470	225	350	242	6	15	12	200	248	28,6	18,4
508	500	500	230	350	246	6	15	12	210	248	29,2	19,2
530	530	500	230	350	235	6	15	12	210	248	29,2	18,8
559	550	530	240	350	251	6	15	12	220	228	30,5	20
609,6	600	560	255	450	255	6	15	12	225	328	25,2	24
630	630	560	255	450	245	6	15	12	225	328	25,2	24
664	650	590	270	450	260	6	20	15	240	325	38,8	34
711,2	700	630	290	450	275	6	20	15	260	325	46,7	37
720	720	630	320	450	270	6	20	15	290	325	46,7	41
762	750	670	340	450	289	6	20	15	310	325	49,2	45
812,8	800	700	340	450	294	6	20	15	310	325	48,9	45
820	820	700	340	450	290	6	20	15	310	325	48,9	45

MATERIÁLOVÉ SKUPINY

MS č.	1	2	4	5	7
Tmax (°C)	350	500	400	500	350
Materiál	S235JR	16Mo3	1.4301	1.4571	P275NH

VARIANTY PŘÍVĚRY

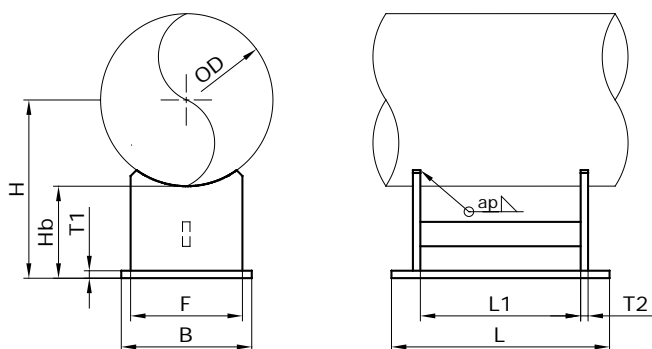
Kluzné povrchy (KP): S - ocelový, M - nerezové zrcadlo, T - PTFE deska o průměru $D_t = B - 5$ mm (viz 2.10.)

PŘÍPUSTNÁ ZATÍŽENÍ

Pro výsledné zatížení vnějších sil musí být splněna podmínka celkového zatížení $F_x/F_p + F_y/F_p + F_z/F_p \leq 1$, kde F_x je síla v ose trubky a F_y je vodorovná síla kolmá k ose trubky. Do složek F_x a F_y se nezahrnují síly tření vzniklé působením F_z . Pro kontrolu únosnosti za vyšších teplot a jiná materiálová provedení se použijí vztahy: $F_{p,t,M}^G = k_{t,M} \times F_p$, kde korekční faktor se stanoví podle tabulky 1.1.

25-2

Podpěra standardní a volitelné výšky. Výšku podpěry je možné specifikovat v intervalu 0,5×H až 1,2×H.



OZNAČOVÁNÍ

25-2 MS-DNK-H-KP

Příklad označení: 25-27-530-500-T

DNK – kód vnějšího průměru trubky, H – požadovaná výška podpěry, MS – kód materiálové skupiny, KP – kód kluzného povrchu, L – provedení dlouhé, standardně se znak neuvádí.
DNK – kód vnějšího průměru trubky, MS – kód materiálové skupiny, KP – kód kluzného povrchu

MONTÁŽ

Podpěra se přivaří k trubce uzavřeným koutovým svarem o tloušťce ap.

ROZMĚRY A PARAMETRY

OD	DNK	H	B	L	Hb	ap	T1	T2	F	L1	Fp	m
mm	mm	mm	mm	mm	mm	mm	mm	mm	mm	mm	kN	kg
57	057	155	80	200	127	3	8	6	50	134	7,5	1,79
60,3	050	155	80	200	125	3	8	6	50	134	7,5	1,78
73	073	165	85	200	129	3	8	6	60	134	9,4	1,98
76,1	065	165	85	200	127	3	8	6	60	134	9,4	1,97
88,9	080	170	85	200	126	3	8	6	60	134	9,5	1,97
108	108	200	100	240	146	4	10	8	80	162	12,9	3,4
114,3	100	200	100	240	143	4	10	8	80	162	12,9	3,7
127	127	220	120	240	157	4	10	8	100	162	15,4	4,6
133	133	220	120	240	154	4	10	8	100	162	15,4	4,6
139,7	125	220	120	240	150	4	10	8	100	162	15,4	4,6
141,3	141	220	120	240	149	4	10	8	100	162	15,4	4,5
159	159	240	120	240	161	4	10	8	100	162	15,4	4,8
168,3	150	240	120	240	156	4	10	8	100	162	15,4	4,7
193,7	175	270	140	240	173	4	10	8	120	162	18,0	5,8
219,1	200	290	150	240	180	4	10	8	130	162	19,3	6,3
244,5	225	300	150	240	178	5	12	10	130	150	27,8	7,6
273	250	330	165	300	194	5	12	10	145	210	21,5	10,1
323,9	300	380	190	300	218	5	12	10	170	210	24,8	12,2
355,6	350	400	200	300	222	5	12	10	180	210	26,1	12,9
377	377	400	200	300	212	5	12	10	180	210	26,1	12,6
406,4	400	430	205	350	227	6	15	12	185	248	32,1	17,8
426	426	430	205	350	217	6	15	12	185	248	32,1	17,4
457	450	470	225	350	242	6	15	12	200	248	35,2	19,8
508	500	500	230	350	246	6	15	12	210	248	36,0	21
530	530	500	230	350	235	6	15	12	210	248	36,0	21
559	550	530	240	350	251	6	15	12	220	228	37,5	22
609,6	600	560	255	450	255	6	15	12	225	328	27,0	27
630	630	560	255	450	245	6	15	12	225	328	27,0	26
664	650	590	270	450	260	6	20	15	240	325	50,8	37
711,2	700	630	290	450	275	6	20	15	260	325	60,2	41
720	720	630	320	450	270	6	20	15	290	325	60,2	45
762	750	670	340	450	289	6	20	15	310	325	64,0	49
812,8	800	700	340	450	294	6	20	15	310	325	64,0	49
820	820	700	340	450	290	6	20	15	310	325	64,0	49

MATERIÁLOVÉ SKUPINY

MS č.	1	2	4	5	7
Tmax (°C)	350	500	400	500	350
Materiál	S235JR	16Mo3	1.4301	1.4571	P275NH

VARIANTY PŘÍVAŘENÍ

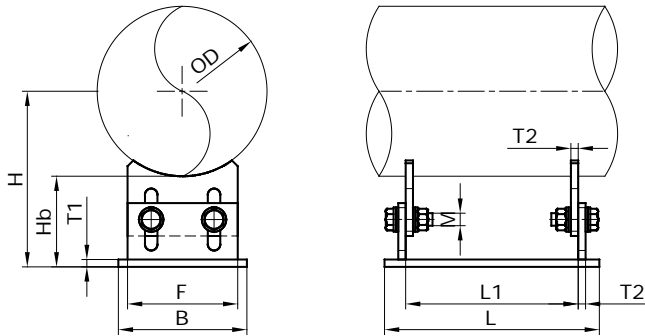
Kluzné povrchy (KP): S – ocelový, M – nerezové zrcadlo, T – PTFE deska o průměru Dt = B - 5 mm (viz 2.10.)

PŘÍPUSTNÁ ZATÍŽENÍ

Pro výsledné zatížení vnějších sil musí být splněna podmínka celkového zatížení $F_x/F_p + F_y/F_p + F_z/F_p \leq 1$, kde F_x je síla v ose trubky a F_y je vodorovná síla kolmá k ose trubky. Do složek F_x a F_y se nezahrnují síly tření vzniklé působením F_z . Pro kontrolu únosnosti za vyšších teplot a jiná materiálová provedení se použijí vztahy: $F_{pt,M}^G = k_{t,M} \times F_p$, kde korekční faktor se stanoví podle tabulky 1.1.

25-7

Podpěra standardní seřiditelná. Výšku podpěry je možné nastavit v intervalu Hmin až Hmax.



OZNAČOVÁNÍ

25-7 MS-DNK-H-KP-(L)

Příklad označení: 25-75-100-220-T

DNK – kód vnějšího průměru trubky, H – požadovaná výška podpěry, MS – kód materiálové skupiny, KP – kód kluzného povrchu, L – provedení dlouhé, standardně se znak neuvádí.
 DNK – kód vnějšího průměru trubky, MS – kód materiálové skupiny, KP – kód kluzného povrchu

MONTÁŽ

Podpěra se přivaří k trubce uzavřeným koutovým svarem o tloušťce ap.

ROZMĚRY A PARAMETRY

OD	DNK	H	Hmin	Hmax	B	L	Hb	F	T1	T2	M	L1	Fp	m
mm	mm	mm	mm	mm	mm	mm	mm	mm	mm	mm	mm	mm	kN	kg
57	057	155	138	172	80	200	127	50	8	6	10	134	4,4	1,75
60,3	050	155	138	172	80	200	125	50	8	6	10	134	4,4	1,74
73	073	165	147	183	85	200	129	60	8	6	10	134	5,3	1,98
76,1	065	165	148	182	85	200	127	60	8	6	10	134	5,3	1,96
88,9	080	170	155	185	85	200	126	60	8	6	12	134	5,4	1,95
108	108	200	182	218	100	240	146	80	12	8	12	162	7,9	3,7
114,3	100	200	183	217	100	240	143	80	12	8	12	162	7,9	3,7
127	127	220	199	241	120	240	157	100	12	8	12	162	9,5	4,7
133	133	220	200	240	120	240	154	100	12	8	12	162	9,5	4,7
139,7	125	220	201	239	120	240	150	100	12	8	12	162	9,5	4,6
141,3	141	220	201	239	120	240	149	100	12	8	12	162	9,5	4,6
159	159	240	218	262	120	240	161	100	12	8	12	162	9,5	4,8
168,3	150	240	220	260	120	240	156	100	12	8	12	162	9,5	4,7
193,7	175	270	249	291	140	240	173	120	12	8	16	162	11,1	5,9
219,1	200	290	267	313	150	240	180	130	12	8	16	162	11,9	6,5
244,5	225	300	280	320	150	240	178	130	15	10	16	150	17,1	7,9
273	250	330	306	354	165	300	194	145	15	10	16	210	15,7	10,2
323,9	300	380	349	411	190	300	218	170	15	10	16	210	18,0	12,6
355,6	350	400	368	432	200	300	222	180	15	10	16	210	19,0	13,5
377	377	400	371	429	200	300	212	180	15	10	16	210	19,0	13,1
406,4	400	430	404	456	205	350	227	185	20	12	20	248	26,1	18,3
426	426	430	406	454	205	350	217	185	20	12	20	248	26,1	17,9
457	450	470	440	500	225	350	242	200	20	12	20	248	28,6	21
508	500	500	469	531	230	350	246	210	20	12	20	248	29,2	22
530	530	500	472	528	230	350	235	210	20	12	20	248	29,2	21
559	550	530	498	562	240	350	251	220	20	12	20	228	30,5	23
609,6	600	560	531	589	255	450	255	225	20	12	24	328	25,2	27
630	630	560	533	587	255	450	245	225	20	12	24	328	25,2	26
664	650	590	559	621	270	450	260	240	20	15	24	325	38,8	37
711,2	700	630	596	664	290	450	275	260	20	15	24	325	46,7	41
720	720	630	597	663	320	450	270	290	20	15	24	325	46,7	46
762	750	670	632	708	340	450	289	310	20	15	24	325	49,2	50
812,8	800	700	661	739	340	450	294	310	20	15	24	325	48,9	51
820	820	700	662	738	340	450	290	310	20	15	24	325	48,9	50

MATERIÁLOVÉ SKUPINY

MS č.	1	2	4	5	7
Tmax (°C)	350	500	400	500	350
Materiál	S235JR	16Mo3	1.4301	1.4571	P275NH

VARIANTY PŘÍVĚRY

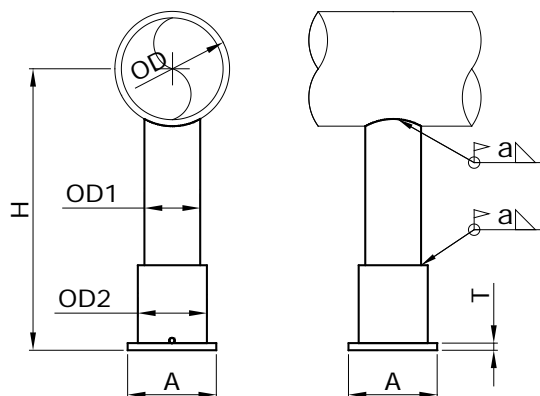
Kluzné povrchy (KP): S – ocelový, M – nerezové zrcadlo, T – PTFE deska o průměru Dt = B - 5 mm (viz 2.10.)

PŘÍPUSTNÁ ZATÍŽENÍ

Pro výsledné zatížení vnějších sil musí být splněna podmínka celkového zatížení $F_x/F_p + F_y/F_p + F_z/F_p \leq 1$, kde F_x je síla v ose trubky a F_y je vodorovná síla kolmá k ose trubky. Do složek F_x a F_y se nezahrnují síly tření vzniklé působením F_z . Pro kontrolu únosnosti za vyšších teplot a jiná materiálová provedení se použijí vztahy: $F_{pt,M}^G = k_{t,M} \times F_p$, kde korekční faktor se stanoví podle tabulky 1.1.

26-2

Podpěra vodorovných trubek sloupková seřiditelná. Výšku podpěry je možné nastavit v intervalu H_{min} až H_{max} . Rozsah výškového seřízení vzhledem k zadanému rozměru H je ± 50 mm pro DN200-350 a ± 100 mm pro DN>350. Požadovanou jmenovitou výšku H je možné upravit v rozmezí ± 100 mm od hodnoty uvedené v tabulce. Podpěru je možné použít jako kluznou, pevný bod (přivařená základna) nebo vedení, kdy se k základně doplní příložky.



ROZMĚRY A PARAMETRY

DNK	OD	A	H _{nom}	OD1	OD2	T	a	F _p	m
mm	mm	mm	mm	mm	mm	mm	mm	kN	kg
200	219,1	200	460	127	140	10	3	15	9
225	244,5	200	475	127	140	10	3	15	9
250	273	200	485	127	140	10	3	15	9
300	323,9	250	510	159	168	12	4	27	13
300	325	250	510	159	168	12	4	27	13
350	351	250	525	159	168	12	4	27	13
350	355,6	250	525	159	168	12	4	27	13
350	377	250	540	159	168	12	4	27	13
400	406,4	300	750	194	219	15	5	40	31
400	426	300	760	194	219	15	5	40	31
450	465	300	780	194	219	15	5	40	31
500	508	300	805	194	219	15	5	40	31
500	530	300	815	194	219	15	5	40	31
550	559	300	830	194	219	15	5	40	31
600	609,6	400	855	219	245	20	6	50	48
600	630	400	865	219	245	20	6	50	48
700	711	450	905	324	356	20	6	100	72
700	720	450	910	324	356	20	6	100	72
750	762	450	930	324	356	20	6	100	72
800	813	450	955	324	356	20	6	100	72
800	820	450	960	324	356	20	6	100	72

MATERIÁLOVÉ SKUPINY

MS č.	1	4	7
T _{max} (°C)	350	350	350
Materiál	P235GH	1.4301	P275NH

VARIANTY PŘEVEDENÍ

Kluzné povrchy (KP):

S – ocelový

M – nerezové zrcadlo

T – PTFE deska o průměru $D_t = A - 50$ mm (viz 2.10.)

OZNAČOVÁNÍ

26-2 MS-DNK-H-KP

Příklad označení: 26-21-700-910-M

DNK – kód vnějšího průměru trubky

H – požadovaná výška podpěry

MS – kód materiálové skupiny

KP – kód kluzného povrchu

MONTÁŽ

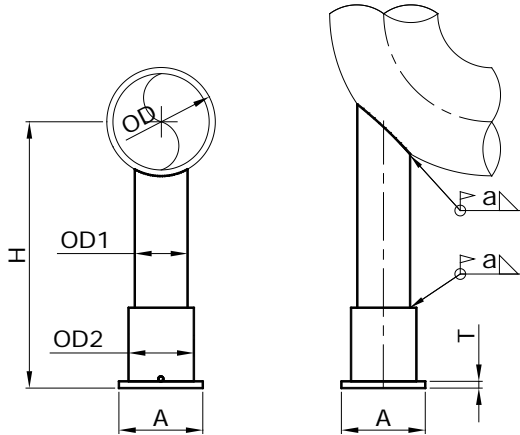
Sloupek podpěry se přivaří k trubce uzavřeným koutovým svarem o tloušťce a .

PŘÍPUSTNÁ ZATÍŽENÍ

Pro výsledné zatížení vnějších sil musí být splněna podmínka celkového zatížení $3 \cdot F_x / F_p + 3 \cdot F_y / F_p + F_z / F_p \leq 1$, kde F_x je síla v ose trubky a F_y je vodorovná síla kolmá k ose trubky. Do složek F_x a F_y se nezahrnují síly tření vzniklé působením F_z . Pro kontrolu únosnosti za vyšších teplot a jiná materiálová provedení se použijí vztahy: $F_{pt,M}^G = k_{t,M} \cdot F_p$, kde korekční faktor se stanoví podle tabulky 1.1.

26-3

Podpěra do trubkového oblouku R1, 5×D sloupková seřiditelná. Výšku podpěry je možné nastavit v intervalu H_{min} až H_{max}. Rozsah výškového seřízení vzhledem k zadanému rozměru H je +/-50 mm pro DN200-350 a +/-100 mm pro DN>350. Požadovanou jmenovitou výšku H je možné upravit v rozmezí +100 mm od hodnoty uvedené v tabulce. Podpěru je možné použít jako kluznou, pevný bod (přivařená základna) nebo vedení, kdy se k základně doplní příložky.



ROZMĚRY A PARAMETRY

DNK	OD	A	H _{nom}	OD1	OD2	T	a	F _p	m
mm	mm	mm	mm	mm	mm	mm	mm	kN	kg
100	108	130	360	76	89	8	3	8	3,6
100	114,3	130	360	76	89	8	3	8	3,6
125	127	130	365	76	89	8	3	8	3,6
125	133	130	365	76	89	8	3	8	3,6
125	139,7	130	365	76	89	8	3	8	3,6
125	141,3	130	365	76	89	8	3	8	3,6
150	159	160	380	114	127	8	3	16	5,5
150	168,3	160	380	114	127	8	3	16	5,5
175	193,7	160	420	114	127	8	3	15	5,8
200	219,1	200	460	127	140	10	3	17	9
225	244,5	200	475	127	140	10	3	16	9
250	273	200	485	127	140	10	3	16	9
300	323,9	250	510	159	168	12	4	30	13
300	325	250	510	159	168	12	4	30	13
350	351	250	525	159	168	12	4	29	13
350	355,6	250	525	159	168	12	4	29	13
350	377	250	540	159	168	12	4	29	13
400	406,4	300	750	194	219	15	5	41	31
400	426	300	760	194	219	15	5	40	31
450	465	300	780	194	219	15	6	48	31
500	508	300	805	194	219	15	6	47	31
500	530	300	815	194	219	15	6	46	31
550	559	300	830	194	219	15	6	46	31
600	609,6	400	855	219	245	20	6	56	48
600	630	400	865	219	245	20	6	55	48
700	711	450	905	324	356	20	6	100	72
700	720	450	910	324	356	20	6	100	72
750	762	450	930	324	356	20	6	100	72

MATERIÁLOVÉ SKUPINY

MS č.	1	4	7
T _{max} (°C)	350	350	350
Materiál	P235GH	1.4301	P275NH

OZNAČOVÁNÍ

26-3 MS-DNK-H-KP

Příklad označení: 26-34-250-485

DNK – kód vnějšího průměru trubky

H – požadovaná výška podpěry

MS – kód materiálové skupiny

KP – kód kluzného povrchu

MONTÁŽ

Sloupek podpěry se přivaří k trubce uzavřeným koutovým svarem o tloušťce a.

VARIANTY PROVEDENÍ

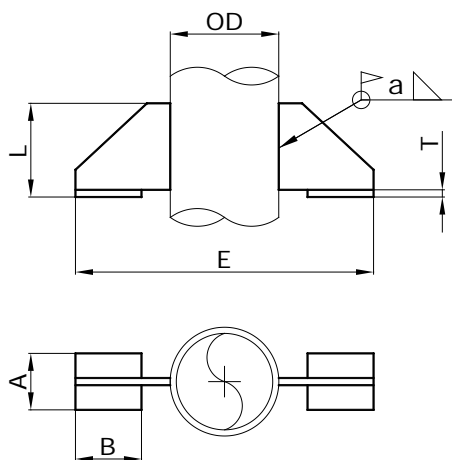
Kluzné povrchy (KP): S – ocelový, M – nerezové zrcadlo, T – PTFE deska o průměru Dt = A - 50 mm (viz 2.10.)

PŘÍPUSTNÁ ZATÍŽENÍ

Pro výsledné zatížení vnějších sil musí být splněna podmínka celkového zatížení $3 \times F_x / F_p + 3 \times F_y / F_p + F_z / F_p \leq 1$, kde F_x je síla v ose trubky a F_y je vodorovná síla kolmá k ose trubky. Do složek F_x a F_y se nezahrnují síly tření vzniklé působením Fz. Pro kontrolu únosnosti za vyšších teplot a jiná materiálová provedení se použijí vztahy: $F_{pt,M}^G = k_{t,M} \times F_p$, kde korekční faktor se stanoví podle tabulky 1.1.

29-2

Přivařovací patka pro svislé trubky, kluzná podpěra nebo s vedením nebo může být položena na dvojici pružinových podpěr. Rozteč E je od nominální hodnoty možné upravit o +/-20 %.



OZNAČOVÁNÍ

29-2 MS-DNK-E-KP

Příklad označení: 29-21-040-285

DNK – kód vnějšího průměru trubky

E – požadovaná rozteč patek

MS – kód materiálové skupiny

KP – kód kluzného povrchu

MONTÁŽ

Stěny patek se přivaří k trubce uzavřeným koutovým svarem o tloušťce a.

ROZMĚRY A PARAMETRY

DNK	OD	A	B	L	E	T	a	Fp	m
mm	mm	mm	mm	mm	mm	mm	mm	kN	kg
15	21,3	30	50	65	200	5	2,5	2,8	0,4
20	26,9	30	50	65	200	5	2,5	2,9	0,4
25	33,7	30	50	65	250	5	2,5	2,2	0,6
38	38	40	50	66	250	5	2,5	2,2	0,6
32	42,4	40	50	66	250	5	2,5	2,3	0,6
40	48,3	40	50	66	250	5	2,5	2,5	0,8
57	57	50	50	87	250	6	2,5	6,0	0,8
50	60,3	50	50	87	250	6	2,5	6,1	0,8
73	73	50	60	87	300	6	3	5,7	1
65	76,1	50	60	87	300	6	3	5,7	1
80	88,9	60	60	90	300	6	3	6,3	1
108	108	80	60	112	370	8	3	9,1	3
100	114,3	80	60	112	370	8	3	9,3	3

MATERIÁLOVÉ SKUPINY

MS č.	1	4	7
Tmax (°C)	350	350	350
Materiál	P235GH	1.4301	P275NH

PŘÍPUSTNÁ ZATÍŽENÍ

Pro kontrolu únosnosti za vyšších teplot a jiná materiálová provedení se použijí vztahy: $F_{pt,M}^G = k_{t,M} \times F_p$, kde korekční faktor se stanoví podle tabulky 1.1.

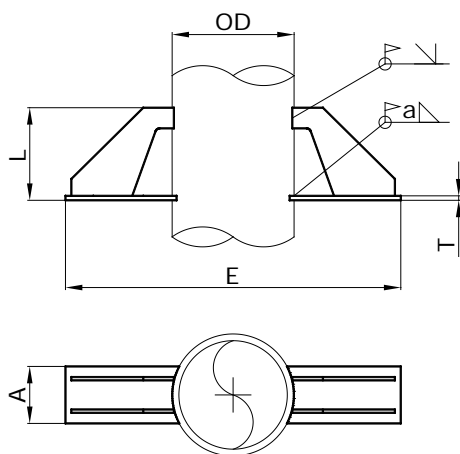
VARIANTY PŘÍPRAVY

Kluzné povrchy (KP):

S – ocelový

29-3

Přivařovací patka pro svislé trubky, kluzná podpěra nebo s vedením nebo může být položena na dvojici pružinových podpěr. Rozteč E je od nominální hodnoty možné upravit o +/-20%.



OZNAČOVÁNÍ

29-3 MS-DNK-E-KP

Příklad označení: 29-37-159-659

DNK – kód vnějšího průměru trubky

E – požadovaná rozteč patek

MS – kód materiálové skupiny

KP – kód kluzného povrchu

MONTÁŽ

Stěny patek se přivaří k trubce uzavřeným koutovým svarem o tloušťce a V-svarem o tloušťce žebra.

ROZMĚRY A PARAMETRY

DNK	OD	A	L	E	T	a	m	Fp
mm	mm	mm	mm	mm	mm	mm	kg	kN
125	133	100	128	583	8	2,5	5,5	17,5
125	139,7	100	128	590	8	2,5	5,5	17,5
150	159	110	128	659	8	2,5	6,5	18,8
150	168,3	115	128	668	8	2,5	6,6	20,3
175	193,7	125	160	694	8	3	9,9	29,2
200	219,1	140	160	779	8	3	11,8	32,1
250	273	150	160	833	8	3	12,2	36,0
300	323,9	160	190	924	8	3	14,7	39,1
300	325	170	190	925	8	3	15,2	43,3
350	355,6	180	202	956	8	4	19,7	64,3
377	377	180	202	977	8	4	19,7	64,3
400	406,4	190	212	1056	10	4	22,5	66,3
400	426	190	212	1076	10	4	22,5	66,3
500	508	200	235	1158	10	4	29,7	73,6
500	530	200	235	1230	10	4	32,0	69,1
630	630	220	255	1330	10	4	34,9	82,3
720	711	250	255	1420	15	4	37,4	101
820	813	280	255	1520	15	4	39,9	122

MATERIÁLOVÉ SKUPINY

MS č.	1	4	7
Tmax (°C)	350	350	350
Materiál	P235GH	1.4301	P275NH

PŘÍPUSTNÁ ZATÍŽENÍ

Pro kontrolu únosnosti za vyšších teplot a jiná materiálová provedení se použijí vztahy: $F_{p,t,M}^G = k_{t,M} \times F_p$, kde korekční faktor se stanoví podle tabulky 1.1.

VARIANTY PROVEDENÍ

Kluzné povrchy (KP):

S – ocelový

2

VEDENÍ

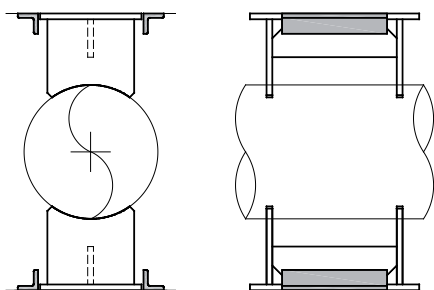
2.1. POUŽITÍ

Vedení jsou určena pro typy vazeb potrubí:

Název	Symb.	Popis, funkce	Typy vedení
Vedení v jednom směru	SG-2	Podpěra se dvěma patkami. Omezuje posuvy a přenos sil ve směru kolmo k ose trubky, se zadanou vůlí, nejméně však +/- 2 mm. V ose trubky působí třecí síly.	31, 32, 35, 36
Podpěra s vedením	SG-3	Podpěra potrubí s jednou patkou ve svislém směru a dvěma patkami pro omezení posuvu a přenos sil ve směru kolmo k ose trubky, se zadanou vůlí, nejméně však +/- 2 mm. V ose trubky působí třecí síly.	33, 37
Vedení ve dvou směrech	SG-4	Podpěra se čtyřmi patkami, pro omezení posuvů a přenos sil v obou směrech kolmo k ose trubky, se zadanou vůlí, min. +/-2mm. V ose trubky působí třecí síly.	34, 36 +pom. konstr.*

* v případech, kde není možné použít typ 34 se pro vedení ve dvou směrech (obvykle svislých trubek) použije dvoupátkové vedení typ 36, doplněné o čtveřici zářezek pro omezení posuvů v ose kolmé k ose patek. Vedení typ 31 a 32 nelze použít pro směr kolmý k rovině patek!

Příklad provedení:



Osa patek musí vždy směřovat ve směru vyššího zatížení.

2.2. TYP PŘÍPOJE K TRUBCE

Z hlediska provedení přípoje k trubce se rozlišují na:

- objímkové (C)
- přivařovací (W)

Použití a kritéria volby jsou popsány v kapitole 1.2. – Podpěry.

2.3. KLUZNÉ PLOCHY

Provedení kluzných ploch je shodné s podpěrami. Charakteristiky, použití a kritéria volby jsou popsány v kapitolách 1.3. a 1.11. – Podpěry.

2.4. KONSTRUKCE A CHARAKTERISTIKY VEDENÍ

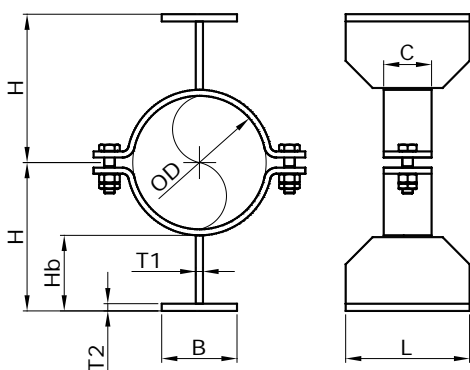
Konstrukce vedení je podobná podpěrám. Základní charakteristiky, použití, únosnosti a kritéria volby jsou popsány v kapitolách 1.4. až 1.10. – Podpěry.

Při návrhu uzlu vazby se musí věnovat zvláštní pozornost vůlím mezi patkami a pomocnou konstrukcí. Patky (stejně jako průměr trubky) se při přechodu do teplého stavu roztahují v radiálním směru a při dosažení nulové vůle může dojít k zablokování posuvu v ose trubky. Proto je nutné u potrubí s provozními teplotami nad 100°C navrhnout takovou vůli, která případ zablokování vyloučí. U vedení použitých pro zajištění seismické odolnosti potrubí je nutné vzít v úvahu, že vůle ve studeném a teplém stavu jsou odlišné.

Vedení svislých trubek o jmenovité světlosti $DN \geq 100$ mm je nutné zajistit zářezkami proti osovému prokluzu, a to z obou stran – horní i spodní. Použijí se dva nebo čtyři ploché návarky na potrubí.

31-3

Krátké dvoupatkové vedení standardní a volitelné výšky. Výšku patky vedení je možné specifikovat v intervalu $0,5 \times H$ až $1 \times H$.



OZNAČOVÁNÍ

31-3 MS-DNK-H-KP

Příklad označení: 31-31-065-165

DNK – kód vnějšího průměru trubky

H – požadovaná výška patky

MS – kód materiálové skupiny

KP – kód kluzného povrchu

MONTÁŽ

Vedení se sestaví sešroubováním objímek a stažením jejich šroubů o 180° po dosednutí na povrch objímek.

ROZMĚRY A PARAMETRY

OD	DNK	H	B	L	C	Hb	T1	T2	Fp	m
mm	Mm	mm	mm	mm	mm	mm	mm	mm	kN	kg
21,3	015	100	40	100	30	82	6	6	1,1	1,46
26,9	020	100	40	100	30	79	6	6	1,1	1,45
31,8	025	100	40	100	30	77	6	6	1,2	1,45
33,7	025	100	40	100	30	76	6	6	1,2	1,45
38	038	120	40	100	30	94	6	6	1,0	1,63
42,4	032	120	40	100	30	91	6	6	1,0	1,62
48,3	040	120	40	100	30	88	6	6	1,0	1,62
57	057	155	50	150	40	117	8	8	1,9	3,3
60,3	050	155	50	150	40	115	8	8	1,9	3,3
73	073	165	50	150	40	119	8	8	1,8	3,4
76,1	065	165	50	150	40	117	8	8	1,8	3,4
88,9	080	170	50	150	40	116	8	8	1,8	3,5
108	108	200	60	200	50	135	10	10	2,5	6,2
114,3	100	200	60	200	50	131	10	10	2,5	6,2
127	127	220	80	200	50	145	10	10	2,4	7,1
133	133	220	80	200	50	142	10	10	2,4	7,1
139,7	125	220	80	200	50	139	10	10	2,4	7,1
141,3	141	220	80	200	50	138	10	10	2,4	7,1
159	159	240	80	200	50	149	10	10	2,3	7,5
168,3	150	240	80	200	50	144	10	10	2,3	7,5

MATERIÁLOVÉ SKUPINY

MS č.	1	2	3	4	5	6	7
Tmax (°C)	350	500	580	400	500	620	350
Materiál	S235JR	16Mo3	10CrMo910	1.4301	1.4571	1.4948	P275NH

PŘÍPUSTNÁ ZATÍŽENÍ

Pro kontrolu únosnosti za vyšších teplot a jiná materiálová provedení se použijí vztahy: $F_{pt,M}^G = k_{t,M} \times F_{pr}$, kde korekční faktor se stanoví podle tabulky 1.1 (Podpěry).

VARIANTY PROVEDENÍ

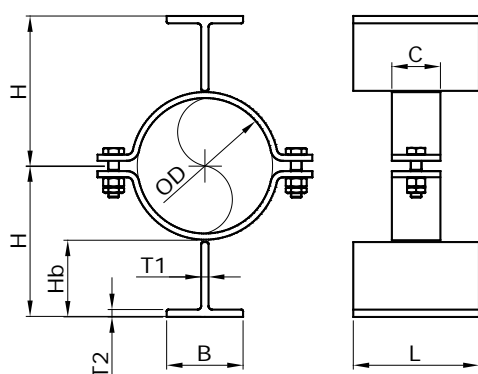
Kluzné povrchy (KP):

S – ocelový

T – PTFE deska o průměru $Dt = B - 5$ mm (viz 2.10.)

31-4

Krátké dvoupátkové vedení nízké. Výšku H není možné měnit.



OZNAČOVÁNÍ

31-4 MS-DNK-H-KP

Příklad označení: 31-42-100-70

DNK – kód vnějšího průměru trubky

H – požadovaná výška patky

MS – kód materiálové skupiny

KP – kód kluzného povrchu

MONTÁŽ

Vedení se sestaví sešroubováním objímek a stažením jejich šroubů o 180° po dosednutí na povrch objímek.

ROZMĚRY A PARAMETRY

OD	DNK	H	B	L	C	Hb	T1	T2	Fp	m
mm	mm	mm	mm	mm	mm	mm	mm	mm	kN	kg
21,3	015	56	40	100	30	40	5	5	1,0	0,85
26,9	020	59	40	100	30	40	5	5	1,1	0,87
31,8	025	71	50	100	30	50	6	6	1,1	1,18
33,7	025	72	50	100	30	50	6	6	1,0	1,19
38	038	74	50	100	30	50	6	6	0,9	1,20
42,4	032	77	50	100	30	50	6	6	0,9	1,22
48,3	040	80	50	100	30	50	6	6	1,0	1,24
57	057	95	60	120	40	60	7	7	1,8	2,2
60,3	050	97	60	120	40	60	7	7	1,8	2,2
73	073	103	60	120	40	60	7	7	1,8	2,3
76,1	065	105	60	120	40	60	7	7	1,8	2,3
88,9	080	131	80	120	40	80	9	9	1,8	3,4
108	108	142	80	150	50	80	9	9	2,5	4,6
114,3	100	146	80	150	50	80	9	9	2,5	4,7
127	127	172	100	150	50	100	11	11	2,4	6,5
133	133	175	100	150	50	100	11	11	2,4	6,5
139,7	125	178	100	150	50	100	11	11	2,4	6,6
141,3	141	179	100	150	50	100	11	11	2,4	6,6
159	159	188	100	150	50	100	11	11	2,3	6,8
168,3	150	193	100	150	50	100	11	11	2,3	6,9

MATERIÁLOVÉ SKUPINY

MS č.	1	4	7
Tmax (°C)	350	400	350
Materiál	S235JR	1.4301	S235J2

VARIANTY PROVEDENÍ

Kluzné povrchy (KP):

S – ocelový

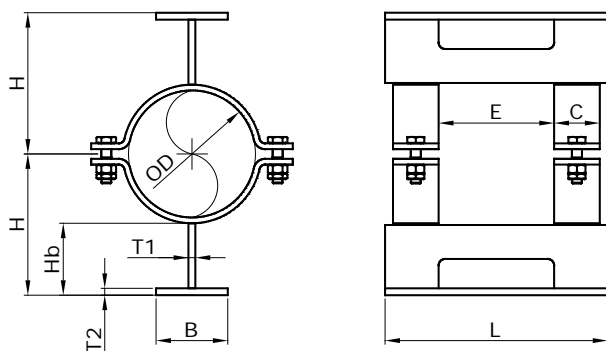
T – PTFE deska o průměru Dt = B - 5 mm (viz 2.10.)

PŘÍPUSTNÁ ZATÍŽENÍ

Pro kontrolu únosnosti za vyšších teplot a jiná materiálová provedení se použijí vztahy: $F_{pt,M}^G = k_{t,M} \times F_p$, kde korekční faktor se stanoví podle tabulky 1.1 (Podpěry).

32-3

Dvoupatkové vedení standardní a volitelné výšky. Výšku patky vedení je možné specifikovat v intervalu $0,5 \times H$ až $1 \times H$. Variantně v dlouhém provedení.



OZNAČOVÁNÍ

32-3(L) MS-DNK-H-KP

Příklad označení: 32-3L2-108-280-T

DNK – kód vnějšího průměru trubky

H – požadovaná výška patky

MS – kód materiálové skupiny

KP – kód kluzného povrchu

L – provedení dlouhé, standardně se znak neuvádí

MONTÁŽ

Vedení se sestaví sešroubováním objímek a stažením jejich šroubů o 180° po dosednutí na povrch objímek.

ROZMĚRY A PARAMETRY

OD	DNK	H	B	L	Hb	E	C	T1	T2	Fp	m
mm	mm	mm	mm	mm	mm	mm	mm	mm	mm	kN	kg
21,3	015	100	40	150	83	80	30	6	6	2,5	2,2
26,9	020	100	40	100	80	80	30	6	6	2,5	2,2
31,8	025	100	40	100	78	80	30	6	6	2,6	2,3
33,7	025	100	40	100	77	80	30	6	6	2,6	2,3
38	038	120	40	100	95	80	30	6	6	2,2	2,5
42,4	032	120	40	100	92	80	30	6	6	2,2	2,5
48,3	040	120	40	100	89	80	30	6	6	2,3	2,5
57	057	155	50	150	119	110	40	8	8	4,2	5,6
60,3	050	155	50	150	117	110	40	8	8	4,2	5,6
73	073	165	50	150	121	110	40	8	8	4,1	5,8
76,1	065	165	50	150	119	110	40	8	8	4,1	5,8
88,9	080	170	50	150	118	110	40	8	8	4,2	5,9
108	108	200	60	200	137	140	50	10	10	5,7	10,5
114,3	100	200	60	200	133	140	50	10	10	5,7	10,5
127	127	220	80	200	147	140	50	10	10	5,5	12,1
133	133	220	80	200	144	140	50	10	10	5,5	12,1
139,7	125	220	80	200	141	140	50	10	10	5,5	12,1
141,3	141	220	80	200	140	140	50	10	10	5,5	12,1
159	159	240	80	200	151	140	50	10	10	5,3	12,9
168,3	150	240	80	200	146	140	50	10	10	5,3	12,9

MATERIÁLOVÉ SKUPINY

MS č.	1	2	3	4	5	6	7
Tmax (°C)	350	500	580	400	500	620	350
Materiál	S235JR	16Mo3	10CrMo910	1.4301	1.4571	1.4948	P275NH

VARIANTY PROVEDENÍ

Kluzné povrchy (KP):

S – ocelový

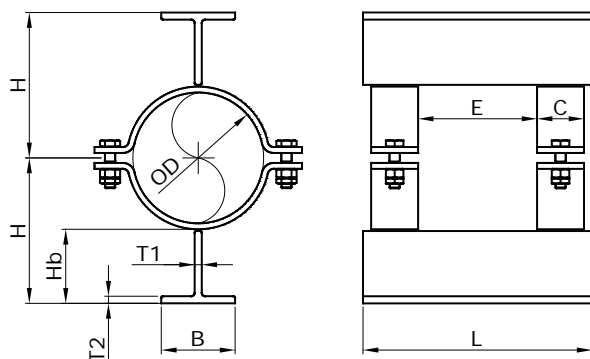
T – PTFE deska o průměru $D_t = B - 5$ mm (viz 2.10.)

PŘÍPUSTNÁ ZATÍŽENÍ

Pro kontrolu únosnosti za vyšších teplot a jiná materiálová provedení se použijí vztahy: $F_{dt,M}^G = k_{t,M} \times F_{pr}$ kde korekční faktor se stanoví podle tabulky 1.1 (Podpěry).

32-4

Dvoupátkové vedení nízké. Výšku H není možné měnit.



OZNAČOVÁNÍ

32-4(L) MS-DNK-H-KP

Příklad označení: 32-44-125-178

DNK – kód vnějšího průměru trubky

H – výška patky

MS – kód materiálové skupiny

KP – kód kluzného povrchu

L – provedení dlouhé, standardně se znak neuvádí

MONTÁŽ

Vedení se sestaví sešroubováním objímek a stažením jejich šroubů o 180° po dosednutí na povrch objímek.

ROZMĚRY A PARAMETRY

OD	DNK	H	B	L	Hb	E	C	T1	T2	Fp	m
mm	mm	mm	mm	mm	mm	mm	mm	mm	mm	kN	kg
21,3	015	56	40	150	83	80	30	6	6	4,0	1,39
26,9	020	59	40	150	80	80	30	6	6	3,8	1,44
31,8	025	71	50	150	78	80	30	6	6	3,7	1,92
33,7	025	72	50	150	77	80	30	6	6	3,7	1,93
38	038	74	50	150	95	80	30	6	6	3,7	1,96
42,4	032	77	50	150	92	80	30	6	6	3,7	2,0
48,3	040	80	50	150	89	80	30	6	6	3,7	2,0
57	057	95	60	200	119	110	40	8	8	6,5	3,8
60,3	050	97	60	200	117	110	40	8	8	6,5	3,9
73	073	103	60	200	121	110	40	8	8	6,5	4,0
76,1	065	105	60	200	119	110	40	8	8	6,5	4,0
88,9	080	131	80	200	118	110	40	8	8	6,3	6,0
108	108	142	80	250	137	140	50	10	10	7,9	8,2
114,3	100	146	80	250	133	140	50	10	10	7,9	8,3
127	127	172	100	250	147	140	50	10	10	7,8	11,3
133	133	175	100	250	144	140	50	10	10	7,8	11,4
139,7	125	178	100	250	141	140	50	10	10	7,8	11,6
141,3	141	179	100	250	140	140	50	10	10	7,8	11,6
159	159	188	100	250	151	140	50	10	10	7,8	12,0
168,3	150	193	100	250	146	140	50	10	10	7,8	12,1

MATERIÁLOVÉ SKUPINY

MS č.	1	4	7
Tmax (°C)	350	400	350
Materiál	S235JR	1.4301	S235J2

PŘÍPUSTNÁ ZATÍŽENÍ

Pro kontrolu únosnosti za vyšších teplot a jiná materiálová provedení se použijí vztahy: $F_{pt,M}^G = k_{t,M} \times F_p$, kde korekční faktor se stanoví podle tabulky 1.1 (Podpěry).

VARIANTY PŘÍPRAVY

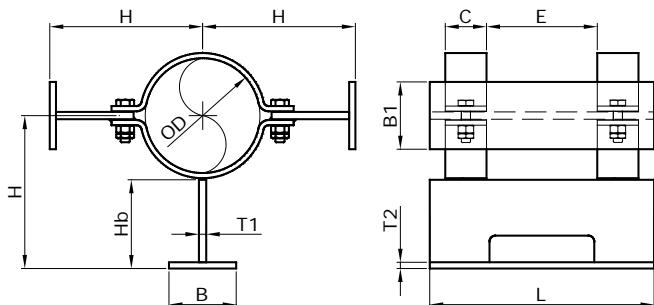
Kluzné povrchy (KP):

S – ocelový

T – PTFE deska o průměru Dt = B - 5 mm (viz 2.10.)

33-2

Třípatkové vedení standardní a volitelné výšky. Výšku patky vedení je možné specifikovat v intervalu $0,5 \times H$ až $1 \times H$. Variantně v dlouhém provedení.



OZNAČOVÁNÍ

32-2(L) MS-DNK-H-KP

Příklad označení: 32-24-125-178

DNK – kód vnějšího průměru trubky

H – požadovaná výška patky

MS – kód materiálové skupiny

KP – kód kluzného povrchu

L – provedení dlouhé, standardně se znak neuvádí

MONTÁŽ

Vedení se sestaví sešroubováním objímek a stažením jejich šroubů o 180° po dosednutí na povrch objímek.

ROZMĚRY A PARAMETRY

OD	DNK	H	B	B1	L	Hb	E	C	T1	T2	Fp	m
mm	mm	mm	mm	mm	mm	mm	mm	mm	mm	mm	kN	kg
21,3	015	100	40	30	150	83	80	30	6	6	2,5	3,1
26,9	020	100	40	30	100	80	80	30	6	6	2,5	3,1
31,8	025	100	40	30	100	78	80	30	6	6	2,6	3,1
33,7	025	100	40	30	100	77	80	30	6	6	2,6	3,1
38	038	120	40	30	100	95	80	30	6	6	2,2	3,5
42,4	032	120	40	30	100	92	80	30	6	6	2,2	3,5
48,3	040	120	40	30	100	89	80	30	6	6	2,3	3,4
57	057	155	50	40	150	119	110	40	8	8	4,2	7,7
60,3	050	155	50	40	150	117	110	40	8	8	4,2	7,7
73	073	165	50	40	150	121	110	40	8	8	4,1	8,0
76,1	065	165	50	40	150	119	110	40	8	8	4,1	7,9
88,9	080	170	50	40	150	118	110	40	8	8	4,2	8,0
108	108	200	60	40	200	137	140	50	10	10	5,7	14,4
114,3	100	200	60	40	200	133	140	50	10	10	5,7	14,3
127	127	220	80	50	200	147	140	50	10	10	5,5	16,5
133	133	220	80	50	200	144	140	50	10	10	5,5	16,5
139,7	125	220	80	50	200	141	140	50	10	10	5,5	16,4
141,3	141	220	80	50	200	140	140	50	10	10	5,5	16,4
159	159	240	80	50	200	151	140	50	10	10	5,3	17,4
168,3	150	240	80	50	200	146	140	50	10	10	5,3	17,3

MATERIÁLOVÉ SKUPINY

MS č.	1	2	3	4	5	6	7
Tmax (°C)	350	500	580	400	500	620	350
Materiál	S235JR	16Mo3	10CrMo910	1.4301	1.4571	1.4948	P275NH

VARIANTY PROVEDENÍ

Kluzné povrchy (KP):

S – ocelový

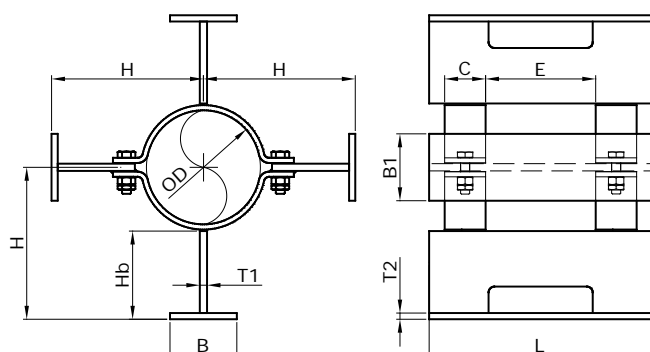
T – PTFE deska o průměru $D_t = B - 5$ mm (viz. 2.10.)

PŘÍPUSTNÁ ZATÍŽENÍ

Pro kontrolu únosnosti za vyšších teplot a jiná materiálová provedení se použijí vztahy: $F_{dt,M}^G = k_{t,M} \times F_{pr}$ kde korekční faktor se stanoví podle tabulky 1.1 (Podpěry).

34-2

Čtyřpatkové vedení standardní a volitelné výšky. Výšku patky vedení je možné specifikovat v intervalu $0,5 \times H$ až $1 \times H$. Variantně v dlouhém provedení.



OZNAČOVÁNÍ

32-2(L) MS-DNK-H-KP

Příklad označení: 34-27-141-170-L

DNK – kód vnějšího průměru trubky

H – požadovaná výška patky

MS – kód materiálové skupiny

KP – kód kluzného povrchu

L – provedení dlouhé, standardně se znak neuvádí

MONTÁŽ

Vedení se sestaví sešroubováním objímek a stažením jejich šroubů o 180° po dosednutí na povrch objímek.

ROZMĚRY A PARAMETRY

OD	DNK	H	B	B1	L	Hb	E	C	T1	T2	Fp	m
mm	mm	mm	mm	mm	mm	mm	mm	mm	mm	mm	kN	kg
21,3	015	100	40	30	150	83	80	30	6	6	2,5	4,0
26,9	020	100	40	30	100	80	80	30	6	6	2,5	3,9
31,8	025	100	40	30	100	78	80	30	6	6	2,6	3,9
33,7	025	100	40	30	100	77	80	30	6	6	2,6	3,9
38	038	120	40	30	100	95	80	30	6	6	2,2	4,4
42,4	032	120	40	30	100	92	80	30	6	6	2,2	4,4
48,3	040	120	40	30	100	89	80	30	6	6	2,3	4,4
57	057	155	50	40	150	119	110	40	8	8	4,2	9,8
60,3	050	155	50	40	150	117	110	40	8	8	4,2	9,8
73	073	165	50	40	150	121	110	40	8	8	4,1	10,1
76,1	065	165	50	40	150	119	110	40	8	8	4,1	10,0
88,9	080	170	50	40	150	118	110	40	8	8	4,2	10,1
108	108	200	60	40	200	137	140	50	10	10	5,7	18,3
114,3	100	200	60	40	200	133	140	50	10	10	5,7	18,1
127	127	220	80	50	200	147	140	50	10	10	5,5	21,0
133	133	220	80	50	200	144	140	50	10	10	5,5	20,9
139,7	125	220	80	50	200	141	140	50	10	10	5,5	20,7
141,3	141	220	80	50	200	140	140	50	10	10	5,5	20,7
159	159	240	80	50	200	151	140	50	10	10	5,3	21,9
168,3	150	240	80	50	200	146	140	50	10	10	5,3	21,7

MATERIÁLOVÉ SKUPINY

MS č.	1	2	4	5	7
Tmax (°C)	350	500	400	500	350
Materiál	S235JR	16Mo3	1.4301	1.4571	P275NH

VARIANTY PROVEDENÍ

Kluzné povrchy (KP):

S – ocelový

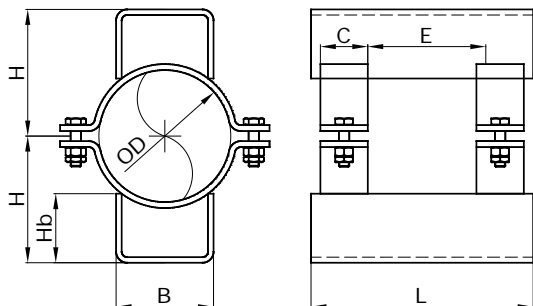
T – PTFE deska o průměru $D_t = B - 5$ mm (viz. 2.10.)

PŘÍPUSTNÁ ZATÍŽENÍ

Pro kontrolu únosnosti za vyšších teplot a jiná materiálová provedení se použijí vztahy: $F_{pt,M}^G = k_{t,M} \times F_p$, kde korekční faktor se stanoví podle tabulky 1.1 (Podpěry).

35-1

Vedení nízké pro neizolované trubky. Výšku H není možné měnit.



OZNAČOVÁNÍ

35-1 MS-DNK-H-KP

Příklad označení: 35-11-080-94

DNK – kód vnějšího průměru trubky

MS – kód materiálové skupiny

KP – kód kluzného povrchu

MONTÁŽ

Vedení se sestaví sešroubováním objímek a stažením jejich šroubů o 180° po dosednutí na povrch objímek.

ROZMĚRY A PARAMETRY

OD	DNK	H	B	L	Hb	C	E	Fpy	Fpz	m
mm	mm	mm	mm	mm	mm	mm	mm	kN	kN	kg
57	057	74	60	180	50	40	80	1,4	6,4	3,1
60,3	050	76	60	180	50	40	80	1,4	6,4	3,1
73	073	85	60	180	50	40	80	1,4	6,4	3,3
76,1	065	87	60	180	50	40	80	1,4	6,4	3,3
88,9	080	94	60	180	50	40	80	1,4	6,4	3,5
108	108	111	80	220	60	50	100	2,0	11,4	5,5
114,3	100	115	80	220	60	50	100	2,0	11,4	5,6
127	127	123	80	220	60	50	100	1,9	11,4	5,9
133	133	126	80	220	60	50	100	1,9	11,4	6,0
139,7	125	130	80	220	60	50	100	1,9	11,4	6,1
141,3	141	131	80	220	60	50	100	1,9	11,4	6,2
159	159	129	120	220	60	50	100	2,2	11,4	7,9
168,3	150	135	120	220	60	50	100	2,2	11,4	8,0
193,7	175	150	120	220	60	50	100	2,2	11,4	8,5
219,1	200	165	120	220	60	50	100	2,2	13,8	9,0
244,5	225	179	120	260	60	60	120	2,6	13,8	12,8
273	250	205	160	260	80	60	120	2,6	13,8	16,3
323,9	300	234	160	260	80	60	120	3,3	13,8	17,5
355,6	350	251	160	260	80	60	120	2,9	16,2	18,3
377	377	263	160	260	80	60	120	2,9	16,2	18,8
406,4	400	290	210	300	100	70	140	3,3	16,1	29,3
426	426	301	210	300	100	70	140	3,3	16,1	30,0
457	450	318	210	300	100	70	140	3,3	16,1	31,1
508	500	324	300	300	100	70	140	3,3	22,4	40,0
530	530	337	300	300	100	70	140	3,3	22,4	40,7
559	550	359	300	380	100	90	180	4,3	29,2	69,5
609,6	600	394	350	380	120	90	180	5,7	38,2	77,1
630	630	406	350	380	120	90	180	5,7	38,2	78,5
664	650	423	350	380	120	90	180	5,6	33,3	80,8
711,2	700	428	430	380	120	90	180	5,6	33,3	87,6
720	720	434	430	380	120	90	180	5,6	33,3	88,3
762	750	459	430	380	120	90	180	5,6	33,3	91,2
812,8	800	488	430	380	120	90	180	5,6	33,3	94,5
820	820	492	430	380	120	90	180	5,6	33,3	95,1

MATERIÁLOVÉ SKUPINY

MS č.	1	4
Tmax (°C)	350	400
Materiál	S235JR	1.4301

VARIANTY PŘÍKONÁNÍ

Kluzné povrchy (KP):

S – ocelový

M – nerezové zrcadlo

T – PTFE deska o průměru Dt = B - 5 mm (viz 2.10.)

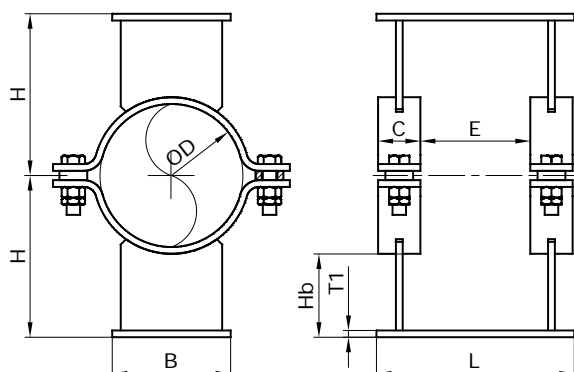
PŘÍPUSTNÁ ZATÍŽENÍ

Fpy – zatížení kolmé ke spojnicí patek, Fpz – zatížení v ose patek. Pro výsledné zatížení vnějších sil musí být splněna podmínka celkového zatížení $Fy/Fp + Fz/Fp \leq 1$. Pro kontrolu únosnosti za vyšších teplot a jiná materiálová provedení se použijí vztahy: $F_{pt,M}^G = k_{t,M} \times F_p$ kde korekční faktor se stanoví podle tabulky 1.1 (Podpěry).

36-3

Vedení dvoupatkové standardní a volitelné výšky. Výšku patky je možné specifikovat v intervalu $0,5 \times H$ až $1,2 \times H$. Variantně v dlouhém provedení.

Vedení je možné zatížit i silou kolmou ke spojnici patek (viz obr. 3.1).



ROZMĚRY A PARAMETRY

OD	DNK	H	B	L	Hb	C	E	T1	Fpy	Fpz	m
mm	mm	mm	mm	mm	mm	mm	mm	mm	kN	kN	kg
57	057	155	80	200	120,5	40	100	8	1,8	4,4	4,5
60,3	050	155	80	200	118,85	40	100	8	1,8	4,4	4,5
73	073	165	85	200	122,5	40	100	8	2,3	5,3	5,0
76,1	065	165	85	200	120,95	40	100	8	2,3	5,3	5,1
88,9	080	170	85	200	119,55	40	100	8	2,3	5,4	5,2
108	108	200	100	240	138	50	120	10	4,7	7,9	9,3
114,3	100	200	100	240	134,85	50	120	10	4,7	7,9	9,4
127	127	220	120	240	148,5	50	120	10	5,9	9,5	11,4
133	133	220	120	240	145,5	50	120	10	5,9	9,5	11,5
139,7	125	220	120	240	142,15	50	120	10	5,9	9,5	11,5
141,3	141	220	120	240	141,35	50	120	10	5,9	9,5	11,5
159	159	240	120	240	152,5	50	120	10	5,7	9,5	12,1
168,3	150	240	120	240	147,85	50	120	10	5,7	9,5	12,2
193,7	175	270	140	240	165,15	50	120	10	6,7	11,1	14,7
219,1	200	290	150	240	172,45	50	120	10	7,2	11,9	16,3
244,5	225	300	150	240	169,75	60	100	12	10,5	17,1	22
273	250	330	165	300	185,5	60	160	12	11,1	15,7	26
323,9	300	380	190	300	210,05	60	160	12	12,1	18,0	32
355,6	350	400	200	300	214,2	60	160	12	12,8	19,0	34
377	377	400	200	300	203,5	60	160	12	12,8	19,0	34
406,4	400	430	205	350	216,8	70	190	15	17,7	26,1	50
426	426	430	205	350	207	70	190	15	17,7	26,1	50
457	450	470	225	350	231,5	70	190	15	18,4	28,6	56
508	500	500	230	350	236	70	190	15	19,2	29,2	59
530	530	500	230	350	225	70	190	15	19,2	29,2	59
559	550	530	240	350	235,5	90	150	15	20,4	30,5	85
609,6	600	560	255	450	240,2	90	250	15	20,6	25,2	97
630	630	560	255	450	230	90	250	15	20,6	25,2	97
664	650	590	270	450	243	90	250	20	25,4	38,8	119
711,2	700	630	290	450	259,4	90	250	20	30,5	46,7	129
720	720	630	320	450	255	90	250	20	30,5	46,7	137
762	750	670	340	450	274	90	250	20	31,5	49,2	148
812,8	800	700	340	450	278,6	90	250	20	31,0	48,9	152
820	820	700	340	450	275	90	250	20	31,0	48,9	152

MATERIÁLOVÉ SKUPINY

MS č.	1	2	3	4	5	6	7
Tmax (°C)	350	500	580	400	500	620	350
Materiál	S235JR	16Mo3	10CrMo910	1.4301	1.4571	1.4948	P275NH

VARIANTY PROVEDENÍ

Kluzné povrchy (KP): S – ocelový, M – nerezové zrcadlo, T – PTFE deska o průměru $D_t = B - 5$ mm (viz 2.10.), B – bronzgrafitová deska

Dlouhé provedení - délka podpěry je 1,5 násobek standardní délky L. Ostatní rozměry jsou zachovány, hmotnost je 1,5 násobek tabulkové hodnoty m.

OZNAČOVÁNÍ

36-3(L) MS-DNK-H-KP

Příklad označení: 36-34-150-220-T

DNK – kód vnějšího průměru trubky, H – požadovaná výška patky, MS – kód materiálové skupiny, KP – kód kluzného povrchu, L – provedení dlouhé, standardně se znak neuvádí.

MONTÁŽ

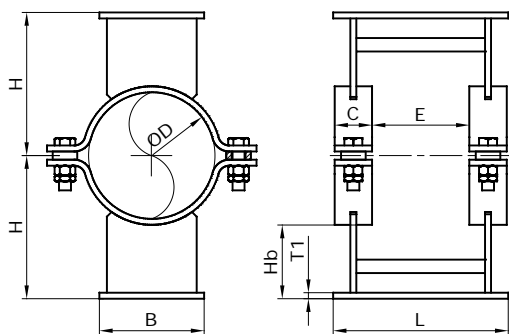
Vedení se sestaví sešroubováním objímek a stažením jejich šroubů o 180° po dosednutí na povrch objímek.

PŘÍPUSTNÁ ZATÍŽENÍ

Fpy – zatížení kolmé ke spojnici patek, Fpz – zatížení v ose patek. Pro výsledné zatížení vnějších sil musí být splněna podmínka celkového zatížení $F_y/F_p + F_z/F_p \leq 1$. Pro kontrolu únosnosti za vyšších teplot a jiná materiálová provedení se použijí vztahy: $F_{pt,M}^G = k_{t,M} \times F_p$, kde korekční faktor se stanoví podle tabulky 1.1 (Podpěry).

36-4

Vedení dvoupátkové standardní a volitelné výšky. Výšku patky je možné specifikovat v intervalu $0,5 \times H$ až $1,2 \times H$. Variantně v dlouhém provedení.



ROZMĚRY A PARAMETRY

OD	DNK	H	B	L	Hb	C	E	T1	Fpy	Fpz	m
mm	mm	mm	mm	mm	mm	mm	mm	mm	kN	kN	kg
57	057	155	80	200	120,5	40	100	8	1,8	7,5	5,2
60,3	050	155	80	200	118,85	40	100	8	1,8	7,5	5,3
73	073	165	85	200	122,5	40	100	8	2,3	9,4	5,8
76,1	065	165	85	200	120,95	40	100	8	2,3	9,4	5,8
88,9	080	170	85	200	119,55	40	100	8	2,3	9,5	6,0
108	108	200	100	240	138	50	120	10	4,7	12,9	11,0
114,3	100	200	100	240	134,85	50	120	10	4,7	12,9	11,0
127	127	220	120	240	148,5	50	120	10	5,9	15,4	13,0
133	133	220	120	240	145,5	50	120	10	5,9	15,4	13,1
139,7	125	220	120	240	142,15	50	120	10	5,9	15,4	13,1
141,3	141	220	120	240	141,35	50	120	10	5,9	15,4	13,2
159	159	240	120	240	152,5	50	120	10	5,7	15,4	13,8
168,3	150	240	120	240	147,85	50	120	10	5,7	15,4	13,8
193,7	175	270	140	240	165,15	50	120	10	6,7	18,0	16,4
219,1	200	290	150	240	172,45	50	120	10	7,2	19,3	17,9
244,5	225	300	150	240	169,75	60	100	12	10,5	27,8	23,6
273	250	330	165	300	185,5	60	160	12	11,1	21,5	29,7
323,9	300	380	190	300	210,05	60	160	12	12,1	24,8	35
355,6	350	400	200	300	214,2	60	160	12	12,8	26,1	37
377	377	400	200	300	203,5	60	160	12	12,8	26,1	37
406,4	400	430	205	350	216,8	70	190	15	17,7	32,1	55
426	426	430	205	350	207	70	190	15	17,7	32,1	55
457	450	470	225	350	231,5	70	190	15	18,4	35,2	60
508	500	500	230	350	236	70	190	15	19,2	36,0	64
530	530	500	230	350	225	70	190	15	19,2	36,0	64
559	550	530	240	350	235,5	90	150	15	20,4	37,5	90
609,6	600	560	255	450	240,2	90	250	15	20,6	27,0	103
630	630	560	255	450	230	90	250	15	20,6	27,0	106
664	650	590	270	450	243	90	250	20	25,4	50,8	130
711,2	700	630	290	450	259,4	90	250	20	30,5	60,2	140
720	720	630	320	450	255	90	250	20	30,5	60,2	148
762	750	670	340	450	274	90	250	20	31,5	64,0	159
812,8	800	700	340	450	278,6	90	250	20	31,0	64,0	163
820	820	700	340	450	275	90	250	20	31,0	64,0	163

MATERIÁLOVÉ SKUPINY

MS č.	1	2	3	4	5	6	7
Tmax (°C)	350	500	580	400	500	620	350
Materiál	S235JR	16Mo3	10CrMo910	1.4301	1.4571	1.4948	P275NH

VARIANTY PŘÍKONÁNÍ

Kluzné povrchy (KP): S – ocelový, M – nerezové zrcadlo, T – PTFE deska o průměru $D_t = B - 5 \text{ mm}$ (viz 2.10), B – bronzgrafitová deska. Dlouhé provedení - délka podpěry je 1,5 násobek standardní délky L. Ostatní rozměry jsou zachovány, hmotnost je 1,5 násobek tabulkové hodnoty m.

OZNAČOVÁNÍ

36-4(L) MS-DNK-H-KP

Příklad označení: 36-4L3-530-510

DNK – kód vnějšího průměru trubky, H – požadovaná výška patky, MS – kód materiálové skupiny, KP – kód kluzného povrchu, L – provedení dlouhé, standardně se znak neuvádí.

MONTÁŽ

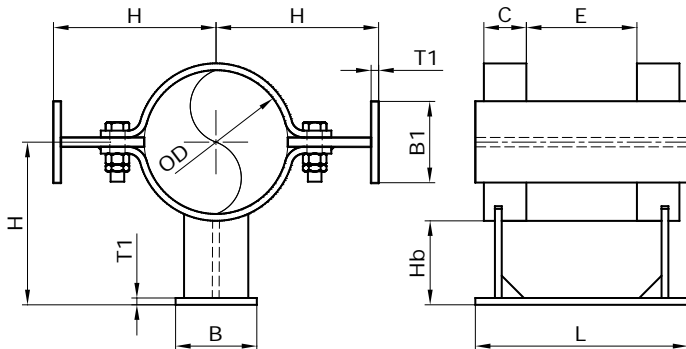
Vedení se sestaví sešroubováním objímek a stažením jejich šroubů o 180° po dosednutí na povrch objímek.

PŘÍPUSTNÁ ZATÍŽENÍ

Srovnávací přípustné zatížení F_p je shodné pro působení v rovině patek a v ose kolmé k rovině patek. Pro výsledné zatížení vnějších sil musí být splněna podmínka celkového zatížení $F_y/F_p + F_z/F_p \leq 1$. Pro kontrolu únosnosti za vyšších teplot a jiná materiálová provedení se použijí vztahy: $F_{pt,M}^G = k_{t,M} \times F_p$, kde korekční faktor se stanoví podle tabulky 1.1 (Podpěry).

37-3

Vedení třípatkové standardní a volitelné výšky. Výšku patky je možné specifikovat v intervalu 0,5×H až 1,2×H. Variantně v dlouhém provedení.



OZNAČOVÁNÍ

37-3(L) MS-DNK-H-KP

Příklad označení: 37-32-141-220

DNK – kód vnějšího průměru trubky, H – požadovaná výška patky, MS – kód materiálové skupiny, KP – kód kluzného povrchu, L – provedení dlouhé, standardně se znak neuvádí.

MONTÁŽ

Vedení se sestaví sešroubováním objímek a stažením jejich šroubů o 180° po dosednutí na povrch objímek.

ROZMĚRY A PARAMETRY

OD	DNK	H	B	B1	L	Hb	C	E	T1	Fpy	Fpz	m
mm	mm	mm	mm	mm	mm	mm	mm	mm	mm	kN	kN	kg
57	057	155	80	50	200	121	40	100	6	4,3	4,3	7,5
60,3	050	155	80	50	200	119	40	100	6	4,3	4,3	7,4
73	073	165	85	50	200	123	40	100	6	5,2	5,2	7,9
76,1	065	165	85	50	200	121	40	100	6	5,2	5,2	7,9
88,9	080	170	85	50	200	120	40	100	6	5,4	5,4	8,0
108	108	200	100	60	240	138	50	120	8	10,0	12,1	15,2
114,3	100	200	100	60	240	135	50	120	8	10,0	12,1	15,1
127	127	220	120	80	240	149	50	120	8	9,3	14,0	17,6
133	133	220	120	80	240	146	50	120	8	9,3	14,0	17,5
139,7	125	220	120	80	240	142	50	120	8	9,3	14,0	17,4
141,3	141	220	120	80	240	141	50	120	8	9,3	14,0	17,4
159	159	240	120	80	240	153	50	120	8	8,7	13,5	18,5
168,3	150	240	120	80	240	148	50	120	8	8,7	13,5	18,4
193,7	175	270	140	80	240	165	50	120	8	8,1	14,7	20,8
219,1	200	290	150	80	240	172	50	120	8	7,6	15,2	22,2
244,5	225	300	150	80	240	170	60	100	10	9,1	22,8	29,0
273	250	330	165	100	300	186	60	160	10	10,1	26,2	37,7
323,9	300	380	190	100	300	210	60	160	10	9,0	26,0	43,2
355,6	350	400	200	100	300	214	60	160	10	8,4	26,9	44,9
377	377	400	200	100	300	204	60	160	10	8,4	26,9	44,2
406,4	400	430	205	120	350	217	70	190	12	10,8	37,5	69,1
426	426	430	205	120	350	207	70	190	12	10,8	37,5	68,1
457	450	470	225	120	350	232	70	190	12	10,2	37,3	74,8
508	500	500	230	120	350	236	70	190	12	9,4	38,4	77,9
530	530	500	230	120	350	225	70	190	12	9,4	38,4	76,7
559	550	530	240	120	350	236	90	150	12	10,9	40,6	110
609,6	600	560	255	150	450	240	90	250	12	13,1	40,5	134
630	630	560	255	150	450	230	90	250	12	13,1	40,5	132
664	650	590	270	150	450	243	90	250	15	12,2	65,3	150
711,2	700	630	290	160	450	259	90	250	15	11,9	73,8	160
720	720	630	320	160	450	255	90	250	15	11,9	73,8	163
762	750	670	340	170	450	274	90	250	15	11,3	72,8	175
812,8	800	700	340	170	450	279	90	250	15	10,8	70,9	180
820	820	700	340	170	450	275	90	250	15	10,8	70,9	179

MATERIÁLOVÉ SKUPINY

MS č.	1	2	3	4	5	6	7
Tmax (°C)	350	500	580	400	500	620	350
Materiál	S235JR	16Mo3	10CrMo910	1.4301	1.4571	1.4948	P275NH

VARIANTY PŘÍJÍMÁNÍ

Kluzné povrchy (KP): S – ocelový

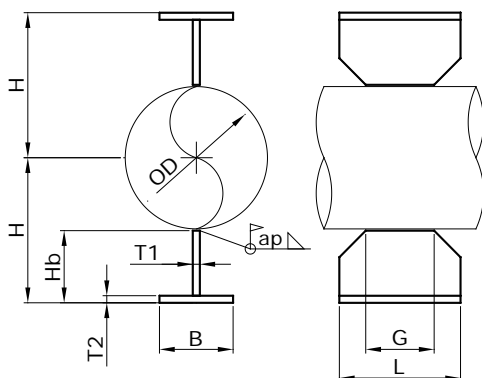
T – PTFE deska o průměru Dt = B - 5 mm (viz. 2.10)

PŘÍJÍMÁNÍ ZATÍŽENÍ

Pro kontrolu únosnosti za vyšších teplot a jiná materiálová provedení se použijí vztahy: $F_{pt,M}^G = k_{t,M} \times F_{pr}$ kde korekční faktor se stanoví podle tabulky 1.1 (Podpěry).

31-1

Krátké dvoupatkové vedení standardní a volitelné výšky. Výšku patky vedení je možné specifikovat v intervalu $0,5 \times H$ až $1 \times H$.



OZNAČOVÁNÍ

31-1 MS-DNK-H-KP

Příklad označení: 31-11-065-165

DNK – kód vnějšího průměru trubky

H – požadovaná výška patky

MS – kód materiálové skupiny

KP – kód kluzného povrchu

MONTÁŽ

Patky se přivaří k trubce uzavřeným koutovým svarem o tloušťce ap.

ROZMĚRY A PARAMETRY

OD	DNK	H	B	L	Hb	ap	T1	T2	G	Fp	m
mm	mm	mm	mm	mm	mm	mm	mm	mm	mm	kN	kg
21,3	015	100	40	100	82	3	6	6	80	2,6	1,21
26,9	020	100	40	100	79	3	6	6	80	2,7	1,18
31,8	025	100	40	100	77	3	6	6	80	2,8	1,16
33,7	025	100	40	100	76	3	6	6	80	2,8	1,15
38	038	120	40	100	94	3	6	6	80	2,4	1,32
42,4	032	120	40	100	91	3	6	6	80	2,4	1,29
48,3	040	120	40	100	88	3	6	6	80	2,5	1,26
57	057	155	50	150	117	4	8	8	100	4,9	3,3
60,3	050	155	50	150	115	4	8	8	100	4,9	3,3
73	073	165	50	150	119	4	8	8	100	4,8	3,3
76,1	065	165	50	150	117	4	8	8	100	4,8	3,3
88,9	080	170	50	150	116	4	8	8	100	4,9	3,3
108	108	200	60	200	135	4	10	10	130	6,9	6,4
114,3	100	200	60	200	131	4	10	10	130	6,9	6,3
127	127	220	80	200	145	4	10	10	130	6,6	7,4
133	133	220	80	200	142	4	10	10	130	6,6	7,3
139,7	125	220	80	200	139	4	10	10	130	6,6	7,2
141,3	141	220	80	200	138	4	10	10	130	6,6	7,2
159	159	240	80	200	149	4	10	10	130	6,4	7,5
168,3	150	240	80	200	144	4	10	10	130	6,4	7,3

MATERIÁLOVÉ SKUPINY

MS č.	1	2	4	5	7
Tmax (°C)	350	500	400	500	350
Materiál	S235JR	16Mo3	1.4301	1.4571	P275NH

VARIANTY PŘÍJEDENÍ

Kluzné povrchy (KP):

S – ocelový

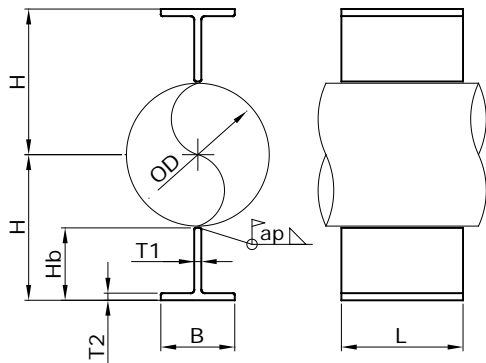
T – PTFE deska o průměru $Dt = B - 5$ mm (viz. 2.10.)

PŘÍPUSTNÁ ZATÍŽENÍ

Pro kontrolu únosnosti za vyšších teplot a jiná materiálová provedení se použijí vztahy: $F_{pt,M}^G = k_{t,M} \times F_{pr}$, kde korekční faktor se stanoví podle tabulky 1.1 (Podpěry).

31-2

Krátké dvoupatkové vedení nízké. Výšku H není možné měnit.



OZNAČOVÁNÍ

31-2 MS-DNK-H-KP

Příklad označení: 31-21-100-138

DNK – kód vnějšího průměru trubky

H – požadovaná výška patky

MS – kód materiálové skupiny

KP – kód kluzného povrchu

MONTÁŽ

Patky se přivaří k trubce uzavřeným koutovým svarem o tloušťce ap.

ROZMĚRY A PARAMETRY

OD	DNK	H	B	L	Hb	ap	T1	T2	Fp	m	m
mm	mm	mm	mm	mm	mm	mm	mm	mm	kN	kg	kg
21,3	015	51	40	100	40	3	5	5	5,4	0,59	1,45
26,9	020	54	40	100	40	3	5	5	5,4	0,59	1,47
31,8	025	66	50	100	50	3	6	6	5,1	0,89	1,50
33,7	025	67	50	100	50	3	6	6	5,1	0,89	1,50
38	038	69	50	100	50	3	6	6	5,1	0,89	1,73
42,4	032	72	50	100	50	3	6	6	5,1	0,89	1,74
48,3	040	75	50	100	50	3	6	6	5,1	0,89	1,76
57	057	89	60	120	60	4	7	7	8,4	1,50	3,8
60,3	050	91	60	120	60	4	7	7	8,4	1,50	3,8
73	073	97	60	120	60	4	7	7	8,4	1,50	4,2
76,1	065	99	60	120	60	4	7	7	8,4	1,50	4,2
88,9	080	125	80	120	80	4	9	9	8,0	2,6	4,3
108	108	134	80	150	80	4	9	9	10,6	3,2	7,4
114,3	100	138	80	150	80	4	9	9	10,6	3,2	7,5
127	127	164	100	150	100	4	11	11	10,2	3,3	8,4
133	133	167	100	150	100	4	11	11	10,2	3,4	8,5
139,7	125	170	100	150	100	4	11	11	10,2	3,6	8,5
141,3	141	171	100	150	100	4	11	11	10,2	3,7	8,6
159	159	180	100	150	100	4	11	11	10,2	4,1	9,1
168,3	150	185	100	150	100	4	11	11	10,2	4,4	9,2

MATERIÁLOVÉ SKUPINY

MS č.	1	4	7
Tmax (°C)	350	400	350
Materiál	S235JR	1.4301	S235J2

VARIANTY PROVEDENÍ

Kluzné povrchy (KP):

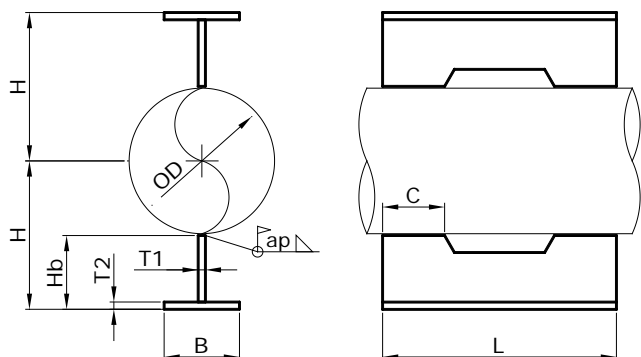
S – ocelový

PŘÍPUSTNÁ ZATÍŽENÍ

Pro kontrolu únosnosti za vyšších teplot a jiná materiálová provedení se použijí vztahy: $F_{pt,M}^G = k_{t,M} \times F_p$, kde korekční faktor se stanoví podle tabulky 1.1 (Podpěry).

32-1

Dvoupatkové vedení standardní a volitelné výšky. Výšku patky vedení je možné specifikovat v intervalu $0,5 \times H$ až $1 \times H$. Variantně v dlouhém provedení.



OZNAČOVÁNÍ

32-1(L) MS-DNK-H-KP

Příklad označení: 32-1L2-108-185-M

DNK – kód vnějšího průměru trubky
 H – požadovaná výška patky
 MS – kód materiálové skupiny
 KP – kód kluzného povrchu
 L – provedení dlouhé, standardně se znak neuvádí

MONTÁŽ

Patky se přivaří k trubce uzavřeným koutovým svarem o tloušťce ap.

ROZMĚRY A PARAMETRY

OD	DNK	H	B	L	Hb	ap	T1	T2	C	Fp	m
mm	mm	mm	mm	mm	mm	mm	mm	mm	mm	kN	kg
21,3	015	100	40	150	82	3	6	6	40	4,4	1,81
26,9	020	100	40	150	79	3	6	6	40	4,5	1,77
31,8	025	100	40	150	77	3	6	6	40	4,6	1,74
33,7	025	100	40	150	76	3	6	6	40	4,6	1,72
38	038	120	40	150	94	3	6	6	40	4,0	1,98
42,4	032	120	40	150	91	3	6	6	40	4,0	1,94
48,3	040	120	40	150	88	3	6	6	40	4,1	1,89
57	057	155	50	200	117	4	8	8	50	7,5	4,4
60,3	050	155	50	200	115	4	8	8	50	7,5	4,3
73	073	165	50	200	119	4	8	8	50	7,4	4,4
76,1	065	165	50	200	117	4	8	8	50	7,4	4,4
88,9	080	170	50	200	116	4	8	8	50	7,5	4,4
108	108	200	60	250	135	4	10	10	65	10,0	8,0
114,3	100	200	60	250	131	4	10	10	65	10,0	7,9
127	127	220	80	250	145	4	10	10	65	9,7	9,2
133	133	220	80	250	142	4	10	10	65	9,7	9,1
139,7	125	220	80	250	139	4	10	10	65	9,7	9,0
141,3	141	220	80	250	138	4	10	10	65	9,7	8,9
159	159	240	80	250	149	4	10	10	65	9,4	9,4
168,3	150	240	80	250	144	4	10	10	65	9,4	9,2

Rozměr F = 30-50 mm

MATERIÁLOVÉ SKUPINY

MS č.	1	2	4	5	7
Tmax (°C)	350	500	400	500	350
Materiál	S235JR	16Mo3	1.4301	1.4571	P275NH

VARIANTY PROVEDENÍ

Kluzné povrchy (KP):

S – ocelový

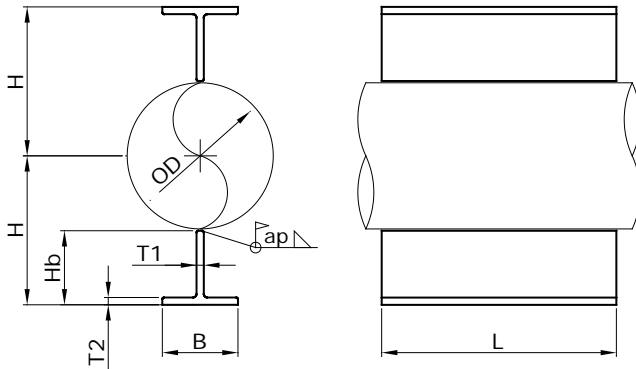
T – PTFE deska o průměru $D_t = B - 5$ mm (viz. 2.10.)

PŘÍPUSTNÁ ZATÍŽENÍ

Pro kontrolu únosnosti za vyšších teplot a jiná materiálová provedení se použijí vztahy: $F_{pt,M}^G = k_{t,M} \times F_{pt}$, kde korekční faktor se stanoví podle tabulky 1.1 (Podpěry).

32-2

Dvoupatkové vedení nízké. Výšku H není možné měnit.



OZNAČOVÁNÍ

32-2 MS-DNK-H-KP

Příklad označení: 32-24-80-125

DNK – kód vnějšího průměru trubky

H – výška patky

MS – kód materiálové skupiny

KP – kód kluzného povrchu

L – provedení dlouhé, standardně se znak neuvádí

MONTÁŽ

Patky se přivaří k trubce uzavřeným koutovým svarem o tloušťce ap.

ROZMĚRY A PARAMETRY

OD	DNK	H	B	L	Hb	ap	T1	T2	Fp	m
mm	mm	mm	mm	mm	mm	mm	mm	mm	kN	kg
21,3	015	51	40	150	40	3	5	5	8,6	0,89
26,9	020	54	40	150	40	3	5	5	8,1	0,89
31,8	025	66	50	150	50	3	6	6	8,0	1,33
33,7	025	67	50	150	50	3	6	6	8,0	1,33
38	038	69	50	150	50	3	6	6	8,0	1,33
42,4	032	72	50	150	50	3	6	6	8,0	1,33
48,3	040	75	50	150	50	3	6	6	8,0	1,33
57	057	89	60	200	60	4	7	7	13,2	2,5
60,3	050	91	60	200	60	4	7	7	13,2	2,5
73	073	97	60	200	60	4	7	7	13,2	2,5
76,1	065	99	60	200	60	4	7	7	13,2	2,5
88,9	080	125	80	200	80	4	9	9	12,9	4,3
108	108	134	80	250	80	4	9	9	15,5	5,4
114,3	100	138	80	250	80	4	9	9	15,5	5,4
127	127	164	100	250	100	4	11	11	15,2	8,2
133	133	167	100	250	100	4	11	11	15,2	8,2
139,7	125	170	100	250	100	4	11	11	15,2	8,2
141,3	141	171	100	250	100	4	11	11	15,2	8,2
159	159	180	100	250	100	4	11	11	15,2	8,2
168,3	150	185	100	250	100	4	11	11	15,2	8,2

MATERIÁLOVÉ SKUPINY

MS č.	1	4	7
Tmax (°C)	350	400	350
Materiál	S235JR	1.4301	S235J2

PŘÍPUSTNÁ ZATÍŽENÍ

Pro kontrolu únosnosti za vyšších teplot a jiná materiálová provedení se použijí vztahy: $F_{pt,M}^G = k_{t,M} \times F_p$, kde korekční faktor se stanoví podle tabulky 1.1 (Podpěry).

VARIANTY PROVEDENÍ

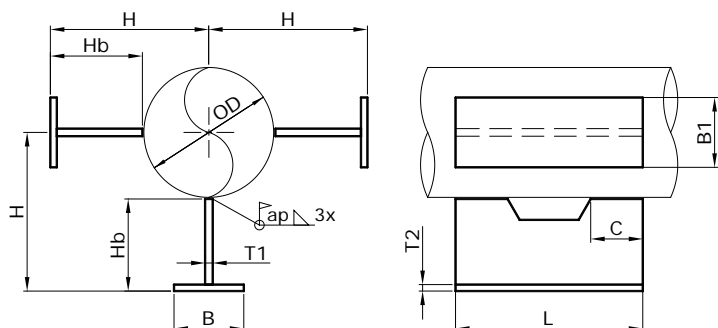
Kluzné povrchy (KP):

S – ocelový

T – PTFE deska o průměru Dt = B - 5 mm (viz. 2.10.)

33-1

Třípatkové vedení standardní a volitelné výšky. Výšku patky vedení je možné specifikovat v intervalu $0,5 \times H$ až $1 \times H$. Variantně v dlouhém provedení.



OZNAČOVÁNÍ

33-1(L) MS-DNK-H-KP

Příklad označení: 33-17-050-155-T

DNK – kód vnějšího průměru trubky

H – požadovaná výška patky

MS – kód materiálové skupiny

KP – kód kluzného povrchu

L – provedení dlouhé, standardně se znak neuvádí

MONTÁŽ

Patky se přivaří k trubce uzavřeným koutovým svarem o tloušťce ap.

ROZMĚRY A PARAMETRY

DNK	OD	B	B1	H	L	Hb	ap	T1	T2	C	F	m
mm	mm	mm	mm	mm	mm	mm	mm	mm	mm	mm	mm	kg
015	21,3	40	30	100	150	88	3	6	6	40	30	2,7
020	26,9	40	30	100	150	85	3	6	6	40	30	2,6
025	31,8	40	30	100	150	83	3	6	6	40	30	2,6
025	33,7	40	30	100	150	82	3	6	6	40	30	2,6
038	38	40	30	120	150	100	3	6	6	40	30	3,0
032	42,4	40	30	120	150	97	3	6	6	40	30	2,9
040	48,3	40	30	120	150	94	3	6	6	40	30	2,8
057	57	50	40	155	200	125	4	8	8	50	40	6,6
050	60,3	50	40	155	200	123	4	8	8	50	40	6,5
073	73	50	40	165	200	127	4	8	8	50	40	6,7
065	76,1	50	40	165	200	125	4	8	8	50	40	6,6
080	88,9	50	40	170	200	124	4	8	8	50	40	6,6
108	108	60	40	200	250	145	4	10	10	65	40	12,1
100	114,3	60	40	200	250	141	4	10	10	65	40	11,8
127	127	80	50	220	250	155	4	10	10	65	40	13,8
133	133	80	50	220	250	152	4	10	10	65	40	13,7
125	139,7	80	50	220	250	149	4	10	10	65	40	13,5
141	141,3	80	50	220	250	148	4	10	10	65	40	13,4
159	159	80	50	240	250	159	4	10	10	65	40	14,1
150	168,3	80	50	240	250	154	4	10	10	65	40	13,8

Rozměr F = 30-50 mm

MATERIÁLOVÉ SKUPINY

MS č.	1	2	4	5	7
Tmax (°C)	350	500	400	500	350
Materiál	S235JR	16Mo3	1.4301	1.4571	P275NH

VARIANTY PŘÍVAŘOVACÍ

Kluzné povrchy (KP):

S – ocelový

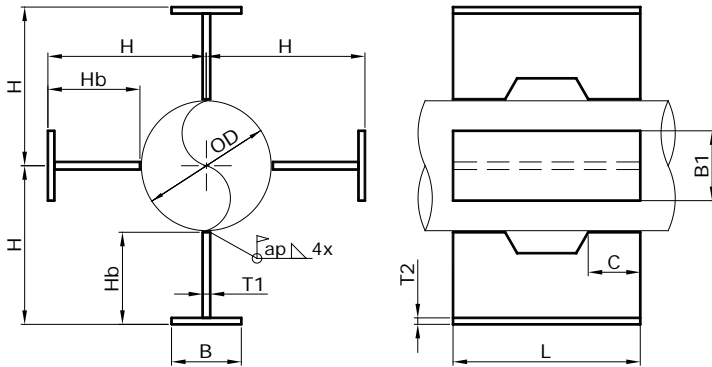
T – PTFE deska o průměru $D_t = B - 5$ mm (viz. 2.10.)

PŘÍPUSTNÁ ZATÍŽENÍ

Pro kontrolu únosnosti za vyšších teplot a jiná materiálová provedení se použijí vztahy: $F_{pt,M}^G = k_{t,M} \times F_p$, kde korekční faktor se stanoví podle tabulky 1.1 (Podpěry).

34-1

Čtyřpatkové vedení standardní a volitelné výšky. Výšku patky vedení je možné specifikovat v intervalu $0,5 \times H$ až $1 \times H$. Variantně v dlouhém provedení.



OZNAČOVÁNÍ

34-1(L) MS-DNK-H-KP

Příklad označení: 34-14-125-200-L

DNK – kód vnějšího průměru trubky

H – požadovaná výška patky

MS – kód materiálové skupiny

KP – kód kluzného povrchu

L – provedení dlouhé, standardně se znak neuvádí

MONTÁŽ

Patky se přivaří k trubce uzavřeným koutovým svarem o tloušťce ap.

ROZMĚRY A PARAMETRY

DNK	OD	B	H	L	Hb	ap	T1	T2	C	F	m
mm	mm	mm	mm	mm	mm	mm	mm	mm	mm	mm	kg
015	21,3	30	100	150	88	3	6	6	40	30	3,6
020	26,9	30	100	150	85	3	6	6	40	30	3,5
025	31,8	30	100	150	83	3	6	6	40	30	3,5
025	33,7	30	100	150	82	3	6	6	40	30	3,4
038	38	30	120	150	100	3	6	6	40	30	4,0
032	42,4	30	120	150	97	3	6	6	40	30	3,9
040	48,3	30	120	150	94	3	6	6	40	30	3,8
057	57	40	155	200	125	4	8	8	50	40	8,8
050	60,3	40	155	200	123	4	8	8	50	40	8,7
073	73	40	165	200	127	4	8	8	50	40	8,9
065	76,1	40	165	200	125	4	8	8	50	40	8,8
080	88,9	40	170	200	124	4	8	8	50	40	8,7
108	108	40	200	250	145	4	10	10	65	40	16,1
100	114,3	40	200	250	141	4	10	10	65	40	15,8
127	127	50	220	250	155	4	10	10	65	40	18,4
133	133	50	220	250	152	4	10	10	65	40	18,2
125	139,7	50	220	250	149	4	10	10	65	40	18,0
141	141,3	50	220	250	148	4	10	10	65	40	17,9
159	159	50	240	250	159	4	10	10	65	40	18,8
150	168,3	50	240	250	154	4	10	10	65	40	18,4

Rozměr F = 30-50 mm

MATERIÁLOVÉ SKUPINY

MS č.	1	2	4	5	7
Tmax (°C)	350	500	400	500	350
Materiál	S235JR	16Mo3	1.4301	1.4571	P275NH

VARIANTY PŘÍVAŘENÍ

Kluzné povrchy (KP):

S – ocelový

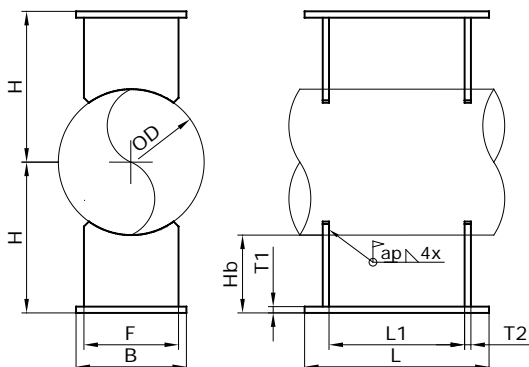
T – PTFE deska o průměru $D_t = B - 5$ mm (viz. 2.10.)

PŘÍPUSTNÁ ZATÍŽENÍ

Pro kontrolu únosnosti za vyšších teplot a jiná materiálová provedení se použijí vztahy: $F_{pt,M}^G = k_{t,M} \times F_p$, kde korekční faktor se stanoví podle tabulky 1.1 (Podpěry).

36-1

Vedení dvoupátkové standardní a volitelné výšky. Výšku patky je možné specifikovat v intervalu $0,5 \times H$ až $1,2 \times H$. Variantně v dlouhém provedení.



ROZMĚRY A PARAMETRY

OD	DNK	H	B	L	Hb	ap	T1	T2	F	L1	Fpy	Fpz	m
mm	mm	mm	mm	mm	mm	mm	mm	mm	mm	mm	kN	kN	kg
57	057	155	80	200	127	3	8	6	50	134	1,8	4,4	3,2
60,3	050	155	80	200	125	3	8	6	50	134	1,8	4,4	3,2
73	073	165	85	200	129	3	8	6	60	134	2,3	5,3	3,6
76,1	065	165	85	200	127	3	8	6	60	134	2,3	5,3	3,6
88,9	080	170	85	200	126	3	8	6	60	134	2,3	5,4	3,6
108	108	200	100	240	146	4	10	8	80	162	4,7	7,9	6,1
114,3	100	200	100	240	143	4	10	8	80	162	4,7	7,9	6,6
127	127	220	120	240	157	4	10	8	100	162	5,9	9,5	8,5
133	133	220	120	240	154	4	10	8	100	162	5,9	9,5	8,4
139,7	125	220	120	240	150	4	10	8	100	162	5,9	9,5	8,3
141,3	141	220	120	240	149	4	10	8	100	162	5,9	9,5	8,3
159	159	240	120	240	161	4	10	8	100	162	5,7	9,5	8,6
168,3	150	240	120	240	156	4	10	8	100	162	5,7	9,5	8,4
193,7	175	270	140	240	173	4	10	8	120	162	6,7	11,1	10,5
219,1	200	290	150	240	180	4	10	8	130	162	7,2	11,9	11,5
244,5	225	300	150	240	178	5	12	10	130	150	10,5	17,1	14,0
273	250	330	165	300	194	5	12	10	145	210	11,1	15,7	18,1
323,9	300	380	190	300	218	5	12	10	170	210	12,1	18,0	22
355,6	350	400	200	300	222	5	12	10	180	210	12,8	19,0	24
377	377	400	200	300	212	5	12	10	180	210	12,8	19,0	23
406,4	400	430	205	350	227	6	15	12	185	248	17,7	26,1	30
426	426	430	205	350	217	6	15	12	185	248	17,7	26,1	32
457	450	470	225	350	242	6	15	12	200	248	18,4	28,6	37
508	500	500	230	350	246	6	15	12	210	248	19,2	29,2	38
530	530	500	230	350	235	6	15	12	210	248	19,2	29,2	38
559	550	530	240	350	251	6	15	12	220	228	20,4	30,5	41
609,6	600	560	255	450	255	6	15	12	225	328	20,6	25,2	49
630	630	560	255	450	245	6	15	12	225	328	20,6	25,2	48
664	650	590	270	450	260	6	20	15	240	325	25,4	38,8	68
711,2	700	630	290	450	275	6	20	15	260	325	30,5	46,7	75
720	720	630	320	450	270	6	20	15	290	325	30,5	46,7	82
762	750	670	340	450	289	6	20	15	310	325	31,5	49,2	90
812,8	800	700	340	450	294	6	20	15	310	325	31,0	48,9	91
820	820	700	340	450	290	6	20	15	310	325	31,0	48,9	90

MATERIÁLOVÉ SKUPINY

MS č.	1	2	4	5	7	6	7
Tmax (°C)	350	500	400	500	350	620	350
Materiál	S235JR	16Mo3	1.4301	1.4571	P275NH	1.4948	P275NH

VARIANTY PŘÍVAŘOVACÍ

Kluzné povrchy (KP): S – ocelový, M – nerezové zrcadlo.
Dlouhé provedení - délka patky je 1,5 násobek standardní délky L. Ostatní rozměry jsou zachovány, hmotnost je 1,5 násobek tabulkové hodnoty m.

OZNAČOVÁNÍ

36-1(L) MS-DNK-H-KP

Příklad označení: 36-14-150-220

DNK – kód vnějšího průměru trubky, H – požadovaná výška patky, MS – kód materiálové skupiny, KP – kód kluzného povrchu, L – provedení dlouhé, standardně se znak neuvádí.

MONTÁŽ

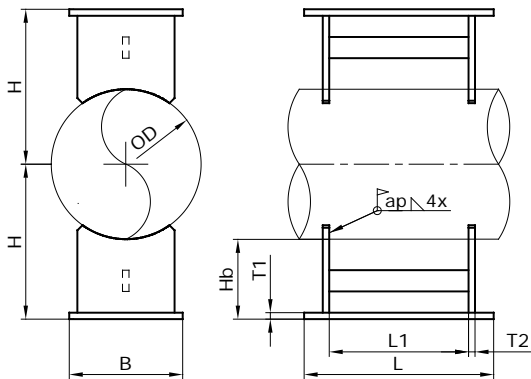
Patky se přivaří k trubce uzavřeným koutovým svarem o tloušťce ap.

PŘÍPUSTNÁ ZATÍŽENÍ

Srovnávací přípustné zatížení F_p je shodné pro působení v rovině patek a v ose kolmé k rovině patek. Pro výsledné zatížení vnějších sil musí být splněna podmínka celkového zatížení $F_y/F_p + F_z/F_p \leq 1$. Pro kontrolu únosnosti za vyšších teplot a jiná materiálová provedení se použijí vztahy: $F_{pt,M}^G = k_{t,M} \times F_p$ kde korekční faktor se stanoví podle tabulky 1.1 (Podpěry).

36-2

Vedení dvoupatkové standardní a volitelné výšky. Výšku patky je možné specifikovat v intervalu $0,5 \times H$ až $1,2 \times H$. Variantně v dlouhém provedení.



ROZMĚRY A PARAMETRY

OD	DNK	H	B	L	Hb	ap	T1	T2	F	L1	Fpy	Fpz	m
mm	mm	mm	mm	mm	mm	mm	mm	mm	mm	mm	kN	kN	kg
57	057	155	80	200	127	3	8	6	50	134	1,8	7,5	5,2
60,3	050	155	80	200	125	3	8	6	50	134	1,8	7,5	5,3
73	073	165	85	200	129	3	8	6	60	134	2,3	9,4	5,8
76,1	065	165	85	200	127	3	8	6	60	134	2,3	9,4	5,8
88,9	080	170	85	200	126	3	8	6	60	134	2,3	9,5	6,0
108	108	200	100	240	146	4	10	8	80	162	4,7	12,9	11,0
114,3	100	200	100	240	143	4	10	8	80	162	4,7	12,9	11,0
127	127	220	120	240	157	4	10	8	100	162	5,9	15,4	13,0
133	133	220	120	240	154	4	10	8	100	162	5,9	15,4	13,1
139,7	125	220	120	240	150	4	10	8	100	162	5,9	15,4	13,1
141,3	141	220	120	240	149	4	10	8	100	162	5,9	15,4	13,2
159	159	240	120	240	161	4	10	8	100	162	5,7	15,4	13,8
168,3	150	240	120	240	156	4	10	8	100	162	5,7	15,4	13,8
193,7	175	270	140	240	173	4	10	8	120	162	6,7	18,0	16,4
219,1	200	290	150	240	180	4	10	8	130	162	7,2	19,3	17,9
244,5	225	300	150	240	178	5	12	10	130	150	10,5	27,8	23,6
273	250	330	165	300	194	5	12	10	145	210	11,1	21,5	29,7
323,9	300	380	190	300	218	5	12	10	170	210	12,1	24,8	35
355,6	350	400	200	300	222	5	12	10	180	210	12,8	26,1	37
377	377	400	200	300	212	5	12	10	180	210	12,8	26,1	37
406,4	400	430	205	350	227	6	15	12	185	248	17,7	32,1	55
426	426	430	205	350	217	6	15	12	185	248	17,7	32,1	55
457	450	470	225	350	242	6	15	12	200	248	18,4	35,2	60
508	500	500	230	350	246	6	15	12	210	248	19,2	36,0	64
530	530	500	230	350	235	6	15	12	210	248	19,2	36,0	64
559	550	530	240	350	251	6	15	12	220	228	20,4	37,5	90
609,6	600	560	255	450	255	6	15	12	225	328	20,6	27,0	103
630	630	560	255	450	245	6	15	12	225	328	20,6	27,0	106
664	650	590	270	450	260	6	20	15	240	325	25,4	50,8	130
711,2	700	630	290	450	275	6	20	15	260	325	30,5	60,2	140
720	720	630	320	450	270	6	20	15	290	325	30,5	60,2	148
762	750	670	340	450	289	6	20	15	310	325	31,5	64,0	159
812,8	800	700	340	450	294	6	20	15	310	325	31,0	64,0	163
820	820	700	340	450	290	6	20	15	310	325	31,0	64,0	163

MATERIÁLOVÉ SKUPINY

MS č.	1	2	4	5	7	6	7
Tmax (°C)	350	500	400	500	350	620	350
Materiál	S235JR	16Mo3	1.4301	1.4571	P275NH	1.4948	P275NH

VARIANTY PŘÍVAŘOVACÍ

Kluzné povrchy (KP): S – ocelový, M – nerezové zrcadlo.

Dlouhé provedení - délka patky je 1,5 násobek standardní délky L. Ostatní rozměry jsou zachovány, hmotnost je 1,5 násobek tabulkové hodnoty m.

OZNAČOVÁNÍ

36-2(L) MS-DNK-H-KP

Příklad označení: 36-27-530-500-M

DNK – kód vnějšího průměru trubky, H – požadovaná výška patky, MS – kód materiálové skupiny, KP – kód kluzného povrchu, L – provedení dlouhé, standardně se znak neuvádí.

MONTÁŽ

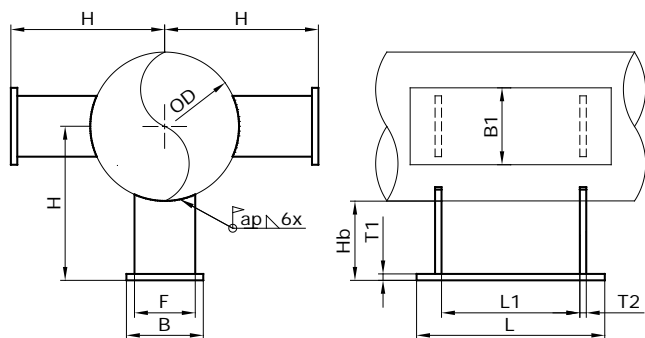
Patky se přivaří k trubce uzavřeným koutovým svarem o tloušťce ap.

PŘÍPUSTNÁ ZATÍŽENÍ

Srovnávací přípustné zatížení F_p je shodné pro působení v rovině patek a v ose kolmé k rovině patek. Pro výsledné zatížení vnějších sil musí být splněna podmínka celkového zatížení $F_y/F_p + F_z/F_p \leq 1$. Pro kontrolu únosnosti za vyšších teplot a jiná materiálová provedení se použijí vztahy: $F_{p,t,M}^G = k_{t,M} \times F_p$ kde korekční faktor se stanoví podle tabulky 1.1 (Podpěry).

37-1

Vedení třípatkové standardní a volitelné výšky. Výšku patky je možné specifikovat v intervalu $0,5 \times H$ až $1,2 \times H$. Variantně v dlouhém provedení.



ROZMĚRY A PARAMETRY

OD	DNK	H	B=B1	L	Hb	ap	T1	T2	F	L1	Fp	m
mm	mm	mm	mm	mm	mm	mm	mm	mm	mm	mm	kN	kg
108	108	200	80	240	146	4	10	8	55	162	5,2	7,5
114,3	100	200	80	240	143	4	10	8	55	162	5,2	7,5
127	127	220	80	240	157	4	10	8	70	162	6,6	8,6
133	133	220	80	240	154	4	10	8	70	162	6,6	8,6
139,7	125	220	80	240	150	4	10	8	70	162	6,6	8,5
141,3	141	220	80	240	149	4	10	8	70	162	6,6	8,5
159	159	240	100	240	161	4	10	8	85	162	8,1	10,8
168,3	150	240	100	240	156	4	10	8	85	162	8,1	10,6
193,7	175	270	100	240	173	4	10	8	95	162	8,8	11,9
219,1	200	290	120	240	180	4	10	8	110	162	10,2	14,3
244,5	225	300	130	240	178	5	12	10	120	150	16,7	18,9
273	250	330	140	300	194	5	12	10	130	210	16,3	24
323,9	300	380	170	300	218	5	12	10	160	210	19,5	31
355,6	350	400	180	300	222	5	12	10	175	210	21,4	34
377	377	400	180	300	212	5	12	10	175	210	21,4	33
406,4	400	430	200	350	227	6	15	12	190	248	29,9	49
426	426	430	200	350	217	6	15	12	190	248	29,9	48
457	450	470	200	350	242	6	15	12	190	248	29,1	51
508	500	500	200	350	246	6	15	12	190	248	28,9	51
530	530	500	200	350	235	6	15	12	190	248	28,9	50
559	550	530	200	350	251	6	15	12	190	228	28,9	52
609,6	600	560	230	450	255	6	15	12	220	328	30,0	68
630	630	560	230	450	245	6	15	12	220	328	30,0	67
664	650	590	230	450	260	6	20	15	220	325	35,2	89
711,2	700	630	250	450	275	6	20	15	240	325	37,9	100
720	720	630	250	450	270	6	20	15	240	325	37,9	99
762	750	670	250	450	289	6	20	15	240	325	37,2	102
812,8	800	700	250	450	294	6	20	15	240	325	36,9	103
820	820	700	250	450	290	6	20	15	240	325	36,9	102

MATERIÁLOVÉ SKUPINY

MS č.	1	2	4	5	7	6	7
Tmax (°C)	350	500	400	500	350	620	350
Materiál	S235JR	16Mo3	1.4301	1.4571	P275NH	1.4948	P275NH

PŘÍPUSTNÁ ZATÍŽENÍ

Pro kontrolu únosnosti za vyšších teplot a jiná materiálová provedení se použijí vztahy: $F_{pt,M}^G = k_{t,M} \times F_p$, kde korekční faktor se stanoví podle tabulky 1.1 (Podpěry).

OZNAČOVÁNÍ

37-1(L) MS-DNK-H-KP

Příklad označení: 37-1L2-350-400

DNK – kód vnějšího průměru trubky, H – požadovaná výška patky, MS – kód materiálové skupiny, KP – kód kluzného povrchu, L – provedení dlouhé, standardně se znak neuvádí.

MONTÁŽ

Patky se přivaří k trubce uzavřeným koutovým svařem o tloušťce ap.

VARIANTY PROVEDENÍ

Kluzné povrchy (KP):

S – ocelový

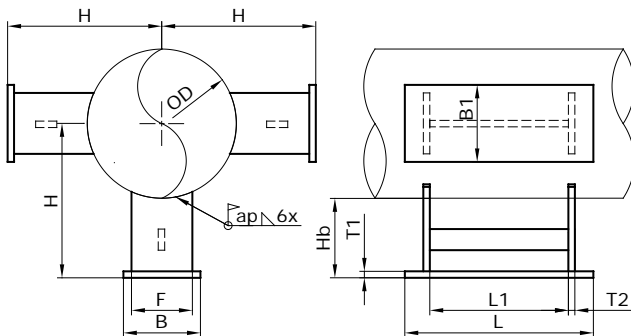
M – nerezové zrcadlo

T – PTFE deska o průměru $D_t = B - 5$ mm (viz. 2.10.)

Dlouhé provedení - délka patky je 1,5 násobek standardní délky L. Ostatní rozměry jsou zachovány, hmotnost je 1,5 násobek tabulkové hodnoty m.

37-2

Vedení trojpatkové standardní a volitelné výšky. Výšku patky je možné specifikovat v intervalu $0,5 \times H$ až $1,2 \times H$. Variantně v dlouhém provedení.



ROZMĚRY A PARAMETRY

OD	DNK	H	B=B1	L	Hb	ap	T1	T2	F	L1	Fp	m
mm	mm	mm	mm	mm	mm	mm	mm	mm	mm	mm	kN	kg
108	108	200	80	240	146	4	10	8	55	162	8,9	8,8
114,3	100	200	80	240	143	4	10	8	55	162	8,9	8,7
127	127	220	80	240	157	4	10	8	70	162	11,4	9,9
133	133	220	80	240	154	4	10	8	70	162	11,4	9,8
139,7	125	220	80	240	150	4	10	8	70	162	11,4	9,7
141,3	141	220	80	240	149	4	10	8	70	162	11,4	9,7
159	159	240	100	240	161	4	10	8	85	162	14,2	12,3
168,3	150	240	100	240	156	4	10	8	85	162	14,2	12,2
193,7	175	270	100	240	173	4	10	8	95	162	15,4	13,4
219,1	200	290	120	240	180	4	10	8	110	162	17,8	15,8
244,5	225	300	130	240	178	5	12	10	120	150	27,8	21
273	250	330	140	300	194	5	12	10	130	210	21,5	27
323,9	300	380	170	300	218	5	12	10	160	210	24,8	34
355,6	350	400	180	300	222	5	12	10	175	210	26,1	37
377	377	400	180	300	212	5	12	10	175	210	26,1	36
406,4	400	430	200	350	227	6	15	12	190	248	32,1	53
426	426	430	200	350	217	6	15	12	190	248	32,1	52
457	450	470	200	350	242	6	15	12	190	248	35,2	55
508	500	500	200	350	246	6	15	12	190	248	36,0	57
530	530	500	200	350	235	6	15	12	190	248	36,0	56
559	550	530	200	350	251	6	15	12	190	228	37,5	57
609,6	600	560	230	450	255	6	15	12	220	328	48,0	76
630	630	560	230	450	245	6	15	12	220	328	48,0	74
664	650	590	230	450	260	6	20	15	220	325	50,8	98
711,2	700	630	250	450	275	6	20	15	240	325	60,2	111
720	720	630	250	450	270	6	20	15	240	325	60,2	110
762	750	670	250	450	289	6	20	15	240	325	64,0	113
812,8	800	700	250	450	294	6	20	15	240	325	64,0	114
820	820	700	250	450	290	6	20	15	240	325	64,0	114

MATERIÁLOVÉ SKUPINY

MS č.	1	2	4	5	7	6	7
Tmax (°C)	350	500	400	500	350	620	350
Materiál	S235JR	16Mo3	1.4301	1.4571	P275NH	1.4948	P275NH

PŘÍPUSTNÁ ZATÍŽENÍ

Pro kontrolu únosnosti za vyšších teplot a jiná materiálová provedení se použijí vztahy: $F_{pt,M}^G = k_{t,M} \times F_p$, kde korekční faktor se stanoví podle tabulky 1.1 (Podpěry).

OZNAČOVÁNÍ

37-2(L) MS-DNK-H-KP

Příklad označení: 37-25-175-280-T

DNK – kód vnějšího průměru trubky, H – požadovaná výška patky, MS – kód materiálové skupiny, KP – kód kluzného povrchu, L – provedení dlouhé, standardně se znak neuvádí.

MONTÁŽ

Patky se přivaří k trubce uzavřeným koutovým svarem o tloušťce ap.

VARIANTY PŘÍVAŘOVACÍ

Kluzné povrchy (KP):

S – ocelový,

M – nerezové zrcadlo

T – PTFE deska o průměru $D_t = B - 5$ mm (viz. 2.10.)

Dlouhé provedení - délka patky je 1,5 násobek standardní délky L. Ostatní rozměry jsou zachovány, hmotnost je 1,5 násobek tabulkové hodnoty m.

3

ÚCHYTY NA POTRUBÍ: OBJÍMKY A TŘMENY



3.1. POUŽITÍ

Jsou určeny k přenosu sil z povrchu vodorovné nebo svislé trubky na táhla závěsu. Přípustný odklon výslednice zatížení od svislé osy je do 4°.

Z hlediska provedení přípoje k trubce se rozlišují na:

- objímky nebo třmeny (C)
- přivařovací oka nebo čepy (W)

Všechny objímky a třmeny se sestavují bez montážního svařování. Objímky a třmeny svislých trubek o vnějším průměru OD $\geq 88,9$ mm vyžadují zajištění proti prokluzu trubky prvkem přivařeným na stěnu trubky; vodorovné potrubí je bezpečně zajištěno pouze silovým třecím spojením mezi objímkou a trubkou.

Pro volbu provedení přípoje k potrubí platí následující zásady:

- ve spáře mezi objímkou/třmenem a stěnou trubky dochází ke vzniku štěrbinové koroze, proto je v agresivních prostředích vhodné použít přivařovací oka;
- objímky nebo třmeny umožňují montážní opakované přemístění bodu uchycení k trubce do požadované polohy;
- přivařovací oka jsou výrazně ekonomičtější a lehčí;
- přivařovací oka nejsou vhodná pro potrubí o vyšších pracovních teplotách (nad 350 °C), a to z důvodu omezení rizika vzniku trhlin z cyklických napětí od gradientů teplot.

3.2 KONSTRUKCE PŘÍPOJŮ

a) Objímky vodorovných a svislých trubek

Skládají se ze dvou půlobjímek půlkruhového tvaru z pásové oceli, které jsou vzájemně spojeny šrouby. V koncové části je čep nebo šroub s hladkým dříčkem, na který se připojuje závitové oko táhla. Průměr čepu se volí podle průměru táhla. Je možné použít průměr čepu větší o jednu třídu únosnosti než je průměr závitového oka.

Hlavní charakteristiky použití:

- přenos nízkých a středních zatížení;
- průměr táhla musí být přizpůsoben průměru přípoje (viz 4.1.);
- určené pro trubky kalibrované na vnější průměr;
- jsou konstrukcí s nízkou tuhostí – při zatížení se mohou deformovat a v uzlu vazby dochází k poklesu;
- materiálová skupina objímek musí být podobná materiálu potrubí.

Objímky je možné použít pouze pro trubky s tolerancí vnějšího průměru do 1 %. Pro větší tolerance vnějšího průměru (např. u trubek kalibrovaných na vnitřní průměr) je nutné použít třmeny. Podélně svařované trubky nesmějí mít v místě styku s objímkou převýšení svaru větší než 1 mm.

Přehled typů objímek:

Popis	Typ	Použití
Lehké dvoušroubové objímky	41-C1	Nízká zatížení, neizolované vodorovné trubky
Lehké tříšroubové objímky	42-C1	Nízká zatížení, izolované vodorovné trubky
Zesílené tříšroubové objímky	42-C2	Vyšší zatížení, izolované vodorovné trubky
Objímka svislé trubky	43-C1	Nízká a střední zatížení, svislé trubky
Pouto	47-C1	Nízká zatížení, vodorovné a svislé trubky malých průměrů, pružné připojení

Úchyty na patky podpěr nebo tyč kloubové vzpěry jsou popsány v oddílech katalogu č. 2 a 8.

Obecné zásady pro volbu typu a rozměrů přípoje:

- tloušťka izolace - horní čep připojený k táhlu závěsu musí být vždy vně izolace, nejméně 30 mm nad jejím povrchem, přípouští se lokální snížení tloušťky izolace o 20 %;
- pro teploty do 230°C je pro trubky z nerezavějící oceli možné použít objímky z uhlíkové oceli s výstelkou z PTFE folie,
- pro teploty nad 500 °C u svislých potrubí DN ≥ 150 použít třmen s kruhovými čepy;
- objímky svislých trubek pro DN ≥ 80 musí být vždy zajištěny přivařovacími zarážkami proti prokluzu,
- přivařovací zarážky musejí být z materiálu stejné skupiny jako potrubí, z hlediska svařitelnosti i mechanických vlastností.

Průměr přípoje (šroubu nebo čepu nebo otvoru) je odvozen od návrhového zatížení jednoho táhla. U objímek nebo třmenů pro dvoutáhlový závěs svislé trubky se volí podle schématu:

- pro pevné nebo pružinové závěsy s objímkami nebo třmeny 0,7 násobek celkového zatížení uzlu pro všechny zátěžné stavy;
- pro pevné nebo pružinové závěsy s přivařovacím přípojem 1,0 násobek celkového zatížení uzlu pro všechny zátěžné stavy.

b) Třmeny

Konstrukce složená z více prvků, která se sestavuje při montáži potrubí. Připojení k táhlu přes vidlici s čepem. Třmeny vodorovného potrubí jsou tvořeny U-třmenem, který přes podložný plech obepíná potrubí a je spojen s nosníkem a připojovacím okem nebo čepem. Třmeny svislého potrubí se skládají z hlavních nosníků, které jsou nasazeny na čep přivařený k potrubí, a bočních nosníků, na které se připojuje táhlo závěsu.

Hlavní charakteristiky použití:

- přenos středních a vysokých zatížení;
- použití při vysokých teplotách;
- průměr přípoje třmenu se přizpůsobuje (volí) podle zvoleného průměru táhla závěsu;
- použití pro všechny druhy trubek, i pro kalibrované na vnitřní průměr;
- na poptávku je možné navrhnout speciální varianty třmenů pro šikmá potrubí.

Třmeny je možné použít pro trubky s tolerancí vnějšího průměru do 2,5 %. Tolerance vnějšího průměru trubky vyšší než 1 % musí být uvedena v objednávce.

Přehled typů třmenů:

Popis	Typ	Použití
Třmen pro vodorovné trubky	44-C	Vysoká zatížení i teploty, izolované / neizolované trubky
Třmen pro svislé trubky	45-C	Vysoká zatížení i teploty, izolované / neizolované trubky
Třmen kruhový	46	Neizolované trubky položené přímo na nosník

c) Přivařovací prvky vodorovných a svislých trubek

Pro vodorovné trubky se používají plochá oka s otvorem pro vidlici s čepem na zakončení táhla závěsu, která se k trubce přivaří uzavřeným koutovým svarem. Osa otvoru oka musí být ve vzdálenosti o velikosti alespoň dva průměry otvoru nad izolací. Pro svislé trubky se používají přivařovací kruhové čepy, které mají na konci plochý přípoj s otvorem pro vidlici s čepem zakončení táhla. Čepy jsou k trubce přivařeny plně provařeným svarem.

Hlavní charakteristiky použití:

- eliminace štěrbinové koroze;
- použití zejména pro venkovní neizolované trubky nebo pro izolované trubky, které jsou jen občasné provozované;
- jednoduchá konstrukce;
- přenos středních a vysokých zatížení;
- vysoká tuhost přípoje;
- materiál objímek musí být podobný materiálu potrubí.

Přehled typů přivařovacích přípojů:

Popis	Typ	Použití
Přivařovací oko pro vodorov. trubky	41-W	Teploty do 350 °C, izolované / neizolované trubky
Přivařovací oko pro oblouky	42-W	Teploty do 350 °C, izolované / neizolované trubky
Přivařovací čepy pro svislé trubky	45-W	Teploty do 350 °C, izolované / neizolované trubky

3.4 ÚNOSNOST OBJÍMEK A TŘMENŮ

Přípustná zatížení F_p jsou určena pro zatížení tahem ve směru spojnice středu úchytu v ose trubky a přípoje na táhlo s přípustným odklonem 4° od směru.

Hodnoty srovnávacích zatížení F_p uvedené v tabulkách katalo-

Tabulka 3.1 - Korekční faktory přípustného zatížení při teplotě kT, M (-) pro typy 41, 42, 43 a 78:

MS / T (°C)	80	100	150	200	250	300	350	400	450	480	490	500	510	520	530	540	550	560	570	580	600	
1	1,00	0,95	0,90	0,85	0,76	0,62	0,55															
2	1,22	1,21	1,14	1,07	0,97	0,89	0,84	0,80	0,73	0,67	0,66	0,58	0,46	0,38	0,30	0,25						
3									0,97	0,90	0,83	0,75	0,66	0,58	0,50	0,43	0,37	0,32	0,27	0,24		
4	0,98	0,87	0,79	0,72	0,66	0,62	0,60	0,59	0,57													
5	1,01	0,95	0,90	0,85	0,81	0,76	0,75	0,74	0,71	0,70	0,69	0,68	0,68									
6									0,58	0,56	0,55	0,54	0,54	0,53	0,53	0,52	0,52	0,52	0,51	0,50	0,50	
7	1,12	1,12	1,06	0,97	0,89	0,82	0,78	0,76	0,71													

Tabulka 3.2 - Korekční faktory přípustného zatížení při teplotě kT, M (-) pro typ 44:

MS / T (°C)	80	100	150	200	250	300	350	400	450	480	490	500	510	520	530	540	550	560	
1	1,00	1,00	0,91	0,87	0,81	0,68	0,55												
2					1,00	0,92	0,83	0,76	0,72	0,66	0,63	0,60	0,55	0,49					
3								1,02	0,91	0,82	0,78	0,74	0,70	0,65	0,60	0,55	0,49	0,43	
4	0,73	0,73	0,62	0,55	0,50	0,47	0,45	0,43											
5	0,75	0,75	0,69	0,65	0,61	0,58	0,56	0,54	0,53	0,53	0,52	0,52							
7	1,17	1,17	1,10	1,01	0,93	0,85	0,79	0,73											
7	1,12	1,12	1,06	0,97	0,89	0,82	0,78	0,76	0,71										

3.3 NÁVRHOVÉ ZATÍŽENÍ A NÁVRHOVÁ TEPLOTA

Návrhové zatížení úchytů se pro trvalé zatížení stanoví podle vztahu: $F_dT = 1,0 \times F_aT$, kde index T vyjadřuje teplotní kombinace analyzovaných provozních stavů působící současně se zatížením. F_a je hodnota zatížení uzlu z analýzy potrubí. Pro kluzné podpěry se uvažuje pouze svislá složka, třecí síly jsou zahrnuty v tabulkovém přípustném zatížení podpěry F_p . Pro podpěry s vedením, osově zarážky a pevné body se uvažují všechny složky sil ve směrech omezení posuvu.

Návrhová teplota T_d je rovna nejvyšší dovolené teplotě potrubí bez přídavek.

Návrhová teplota T_d musí být objednatelem stanovena podle postupu:

- pro teploty oblast creepu (<450 °C) - T_d je rovna nejvyšší dovolené teplotě potrubí,
- pro oblast creepu (přibližně nad 450 °C) - T_{dc} je rovna průměrné provozní teplotě potrubí nejčastějšího cyklu, pro případ, že rozdíl mezi maximální a minimální teplotou cyklu není vyšší než 10 °C, nebo
- nejvyšší dovolené teplotě potrubí bez teplotních přídavek (rezerv), určených příslušnými normami.

gových listů jsou stanoveny pro základní návrhovou teplotu 80 °C a provedení přípoje v materiálové skupině (MS) 1 a kategorii zatížení G. Pro hodnocení únosnosti za vyšších teplot a jiná materiálová provedení se použijí vztahy: $F_{pt,M} = k_t, M \times F_p$, kde korekční faktor se stanoví podle tabulek 3.1 až 3.3.

Tabulka 3.3 - Korekční faktory přípustného zatížení při teplotě $KT, M (-)$ pro typ 45:

MS / T (°C)	80	100	150	200	250	300	350	400	450	480	490	500	510	520	530	540	550	560	570	580	600
1	1,00	1,00	1,00	1,00	1,00	0,94	0,83														
2	1,00	1,00	1,00	1,00	1,00	1,00	1,00	1,00	1,00	1,00	0,98	0,86	0,69	0,57	0,45	0,37					
3									1,00	1,00	1,00	1,00	0,99	0,86	0,75	0,65	0,56	0,48	0,41		
4	1,00	1,00	1,00	1,00	1,00	0,93	0,90	0,89	0,86												
5	1,00	1,00	1,00	1,00	1,00	1,00	1,00	1,00	1,00	1,00	1,00	1,00	1,00								
6								0,87	0,84	0,83	0,81	0,81	0,80	0,80	0,78	0,78	0,78	0,77	0,75	0,75	0,65
7	1,00	1,00	1,00	1,00	1,00	1,00	1,00	1,00	1,00												

Pro občasné zatížení kategorie Q platí přepočít: $F_{p,Q} = 1,2 \times F_{p,G}$.

3.5 POVRCHOVÁ ÚPRAVA

Při specifikaci povrchové úpravy musí být zváženy následující vlivy:

- provedení přípoje přivařovací nebo objímkové;
- pro přivařovací oka nebo čepy musí být specifikován vhodný základní dílenský nátěr, kompatibilní s vrchním montážním nátěrem;
- korozní agresivita prostředí a požadovaná životnost povrchové úpravy;
- vliv teploty;
- vliv povrchové úpravy na kluzný povrch.

Objímky a třmeny z uhlíkové oceli (materiálové skupiny 1, 2 a 7) se standardně dodávají se základním nebo vrchním nátěrem. Požadavek na galvanické nebo žárové pozinkování objímek z materiálové skupiny 1 pro teploty do 200°C je nutné specifikovat v objednávce.

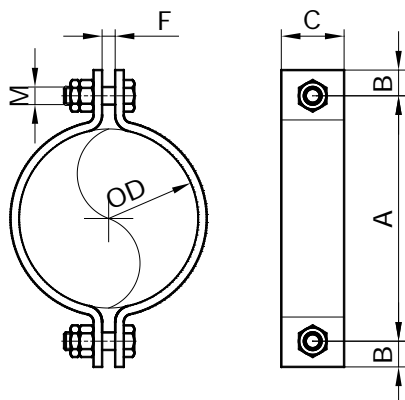
Přivařovací oka nebo čepy z uhlíkové oceli se standardně dodávají se základním nebo vrchním nátěrem.

Objímky a třmeny z legované oceli (materiálová skupina 3) se dodávají se základním nátěrem.

Objímky z korozivzdorné oceli (materiálové skupiny 4, 5, 6) se dodávají bez povrchové úpravy.

41-1

Objímka pro závěsy vodorovných neizolovaných trubek. Připojení k závitovému oku táhla.



ROZMĚRY A PARAMETRY

OD	DNK	A	B	C	F	M	Fp	m
mm	mm	mm	mm	mm	mm	mm	kN	kg
21,3	015	52	15	30	7	10	2,9	0,25
26,9	020	60	15	30	7	10	2,9	0,27
31,8	025	68	15	30	7	10	2,9	0,30
33,7	025	69	15	30	7	10	2,9	0,30
38	038	74	15	30	7	10	2,9	0,32
42,4	032	80	15	30	7	10	2,9	0,33
48,3	040	86	15	30	7	10	2,9	0,35
57	057	100	18	40	9	12	5,8	0,66
60,3	050	104	18	40	9	12	5,8	0,68
73	073	118	18	40	9	12	5,8	0,76
76,1	065	122	18	40	9	12	5,8	0,78
88,9	080	136	18	40	9	12	5,8	0,85
108	108	172	24	50	11	16	14,0	1,40
114,3	100	178	24	50	11	16	14,0	1,45
127	127	192	24	50	11	16	14,0	1,58
133	133	198	24	50	11	16	14,0	1,64
139,7	125	204	24	50	11	16	13,8	1,70
141,3	141	208	24	50	11	16	13,6	1,73
159	159	226	24	50	11	16	11,9	1,90
168,3	150	236	24	50	11	16	11,2	1,99
193,7	175	262	24	50	11	16	9,7	2,2
219,1	200	288	24	50	11	16	8,5	2,5
244,5	225	322	30	60	17	20	9,3	4,0
273	250	350	30	60	17	20	8,3	4,3
323,9	300	403	30	60	17	20	6,9	4,9
355,6	350	434	30	60	17	20	6,3	5,3
377	377	456	30	60	17	20	5,9	5,5
406,4	400	502	36	70	23	24	10,0	9,0
426	426	522	36	70	23	24	9,5	9,3
457	450	554	36	70	23	24	8,8	9,8
508	500	606	36	70	23	24	7,9	10,7
530	530	628	36	70	23	24	7,6	11,1
559	550	692	45	90	28	30	20,7	23,0
609,6	600	744	45	90	28	30	18,9	24,7
630	630	764	45	90	28	30	18,3	25,3
664	650	800	45	90	28	30	17,4	26,5
711,2	700	845	45	90	28	30	16,1	28,0
720	720	855	45	90	28	30	15,9	28,3
762	750	900	45	90	28	30	15,0	29,8
812,8	800	950	45	90	30	30	14,1	31,5
820	820	960	45	90	30	30	14,0	31,8

MATERIÁLOVÉ SKUPINY

MS č.	1	4	7
Tmax (°C)	350	400	350
Materiál	S235JR	1.4301	P275NH

OZNAČOVÁNÍ

41-1 MS-DNK

Příklad označení: 41-15-350

DNK – kód vnějšího průměru trubky

MS – kód materiálové skupiny

MONTÁŽ

Objímka se sestaví sešroubováním půlobjímek a dotažením jejich šroubů o 180° po dosednutí na povrch trubky.

PŘÍPUSTNÁ ZATÍŽENÍ

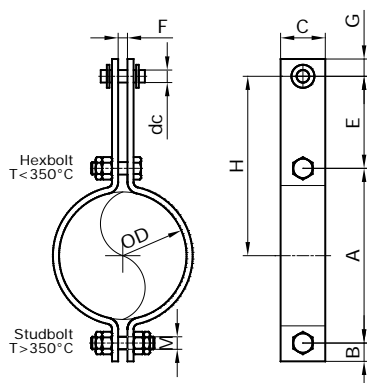
Pro kontrolu únosnosti za vyšších teplot a jiná materiálová provedení se použijí vztahy: $F_{pt,M}^G = k_{t,M} \times F_{pr}$, kde korekční faktor se stanoví podle tabulky 3.1.

VARIANTY PŘÍPRAVY

Kluzné povrchy (KP): S – ocelový, M – nerezové zrcadlo (na všech třech opěrných plochách)

42-1

Objímka lehká pro závěsy vodorovných trubek, připojení k závitovému oku táhla.



ROZMĚRY A PARAMETRY

OD	DNK	H	A	B	C	E	F	G	M	dc	Fp	m
mm	mm	mm	mm	mm	mm	mm	mm	mm	mm	mm	kN	kg
21,3	015	72	52	15	30	46	7	17	10	10	2,9	0,45
26,9	020	76	60	15	30	46	7	17	10	10	2,9	0,47
31,8	025	80	68	15	30	46	7	17	10	10	2,9	0,49
33,7	025	80,5	69	15	30	46	7	17	10	10	2,9	0,49
38	038	83	74	15	30	46	7	17	10	10	2,9	0,51
42,4	032	86	80	15	30	46	7	17	10	10	2,9	0,53
48,3	040	89	86	15	30	46	7	17	10	10	2,9	0,55
57	057	104	100	18	40	54	9	20	12	12	5,8	1,03
60,3	050	106	104	18	40	54	9	20	12	12	5,8	1,05
73	073	113	118	18	40	54	9	20	12	12	5,8	1,12
76,1	065	115	122	18	40	54	9	20	12	12	5,8	1,14
88,9	080	122	136	18	40	54	9	20	12	12	5,8	1,22
108	108	156	172	24	50	70	11	28	16	16	14,0	2,21
114,3	100	159	178	24	50	70	11	28	16	16	14,0	2,27
127	127	166	192	24	50	70	11	28	16	16	14,0	2,40
133	133	169	198	24	50	70	11	28	16	16	14,0	2,45
139,7	125	172	204	24	50	70	11	28	16	16	13,8	2,51
141,3	141	174	208	24	50	70	11	28	16	16	13,6	2,54
159	159	183	226	24	50	70	11	28	16	16	11,9	2,71
168,3	150	188	236	24	50	70	11	28	16	16	11,2	2,81
193,7	175	201	262	24	50	70	11	28	16	16	9,7	3,1
219,1	200	214	288	24	50	70	11	28	16	16	8,5	3,3
244,5	225	247	322	30	60	86	17	36	20	20	9,3	5,2
273	250	261	350	30	60	86	17	36	20	20	8,3	5,6
323,9	300	287,5	403	30	60	86	17	36	20	20	6,9	6,2
355,6	350	303	434	30	60	86	17	36	20	20	6,3	6,5
377	377	314	456	30	60	86	17	36	20	20	5,9	6,8
406,4	400	355	502	36	70	104	23	44	24	24	10,0	11,2
426	426	365	522	36	70	104	23	44	24	24	9,5	11,5
457	450	381	554	36	70	104	23	44	24	24	8,8	12,0
508	500	407	606	36	70	104	23	44	24	24	7,9	12,9
530	530	418	628	36	70	104	23	44	24	24	7,6	13,3
559	550	461	692	45	90	115	28	56	30	33	20,7	28,0
609,6	600	487	744	45	90	115	28	56	30	33	18,9	29,7
630	630	497	764	45	90	115	28	56	30	33	18,3	30,4
664	650	515	800	45	90	115	28	56	30	33	17,4	31,6
711,2	700	537,5	845	45	90	115	28	56	30	33	16,1	33,1
720	720	542,5	855	45	90	115	28	56	30	33	15,9	33,4
762	750	565	900	45	90	115	28	56	30	33	15,0	34,8
812,8	800	590	950	45	90	115	30	56	30	33	14,1	36,5
820	820	595	960	45	90	115	30	56	30	33	14,0	36,8

Rozeř H uvedený v tabulce je standardní. Podle tlouřky izolace a možného požadavku na kratří stavební délku závěsu je výřku H možné specifikovat v intervalech:

DN	Hmin	Hmax
15-40	Htab-E/3	Htab+40
50-80	Htab-E/3	Htab+50
100-200	Htab-E/3	Htab+70
250-350	Htab-E/3	Htab+80
400-500	Htab-E/3	Htab+90
550-800	Htab-E/3	Htab+100

OZNAČOVÁNÍ

42-1 MS-DNK-(H)

Příklad označení: 42-12-141

DNK – kód vnějšího průměru trubky

MS – kód materiálové skupiny

H – požadovaný rozeř H (při volbě standardního se neuvádí)

MONTÁŽ

Objímka se sestaví sešroubováním půlobjímek a dotažením jejich řroubů o 180° po dosednutí na povrch trubky.

MATERIÁLOVÉ SKUPINY

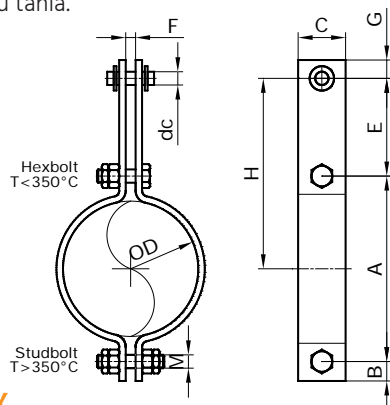
MS č.	1	2	3	4	5	6	7
Tmax (°C)	350	500	580	400	500	620	350
Materiál	S235JR	16Mo3	10CrMo910	1.4301	1.4571	1.4948	P275NH

PŘÍPUSTNÁ ZATÍŽENÍ

Pro kontrolu únosnosti za vyšřích teplot a jiná materiálová provedení se použijí vztahy: $F_{pt,M}^G = k_{t,M} \times F_{pr}$ kde korekční faktor se stanoví podle tabulky 3.1.

42-2

Objímka střední únosnosti pro závěsy vodorovných trubek, připojen k závitovému oku táhla.



ROZMĚRY A PARAMETRY

OD	DNK	H	A	B	C	E	F	G	M	dc	Fp	m
mm	mm	mm	mm	mm	mm	mm	mm	mm	mm	mm	kN	kg
57	057	152	103	18	40	100	9	20	12	12	8,5	1,55
60,3	050	154	107	18	40	100	9	20	12	12	8,5	1,57
73	073	161	122	18	40	100	9	20	12	12	8,5	1,68
76,1	065	163	125	18	40	100	9	20	12	12	8,5	1,70
88,9	080	170	139	18	40	100	9	20	12	12	8,5	1,80
108	108	236	172	24	50	150	11	28	16	16	16,6	3,4
114,3	100	240	179	24	50	150	11	28	16	16	16,6	3,5
127	127	247	193	24	50	150	11	28	16	16	16,6	3,6
133	133	250	199	24	50	150	11	28	16	16	16,6	3,7
139,7	125	253	206	24	50	150	11	28	16	16	16,6	3,8
141,3	141	254	208	24	50	150	11	28	16	16	16,6	3,8
159	159	274	227	24	50	160	11	28	16	16	16,6	4,1
168,3	150	279	237	24	50	160	11	28	16	16	16,6	4,2
193,7	175	312	263	24	50	180	11	28	16	16	15,2	4,7
219,1	200	365	289	24	50	220	11	28	16	16	13,3	5,3
244,5	225	383	325	30	60	220	17	36	20	20	14,7	7,6
273	250	418	355	30	60	240	17	36	20	20	13,0	8,2
323,9	300	444	407	30	60	240	17	36	20	20	10,9	9,0
355,6	350	460	439	30	60	240	17	36	20	20	9,9	9,5
377	377	481	461	30	60	250	17	36	20	20	9,3	9,9
406,4	400	505	510	36	70	250	23	44	24	24	22,8	18,6
426	426	516	531	36	70	250	23	44	24	24	21,7	19,1
457	450	531	562	36	70	250	23	44	24	24	20,2	19,9
508	500	557	614	36	70	250	23	44	24	24	18,1	21,2
530	530	568	636	36	70	250	23	44	24	24	17,3	21,8
559	550	598	695	45	100	250	28	56	30	33	41,9	44,5
609,6	600	623	746	45	100	250	28	56	30	33	38,3	47,0
630	630	634	767	45	100	250	28	56	30	33	37,0	48,0
664	660	651	802	45	100	250	28	56	30	33	35,2	49,7
711,2	700	675	850	45	100	250	28	56	30	33	32,6	52,0
720	720	680	859	45	100	250	28	56	30	33	32,2	52,4
762	750	701	901	45	100	250	28	56	30	33	30,4	54,5
812,8	800	726	952	45	100	250	30	56	30	33	28,5	57,0
820	820	730	959	45	100	250	30	56	30	33	28,2	57,3

Rozměr H uvedený v tabulce je standardní. Podle tloušťky izolace a možného požadavku na kratší stavební délku závěsu je výška H možné specifikovat v intervalech:

DN	Hmin	Hmax
15-40	Htab-E/3	Htab+40
50-80	Htab-E/3	Htab+50
100-200	Htab-E/3	Htab+70
250-350	Htab-E/3	Htab+80
400-500	Htab-E/3	Htab+90
550-800	Htab-E/3	Htab+100

OZNAČOVÁNÍ

42-2 MS-DNK-(H)

Příklad označení: 42-24-200-380

DNK – kód vnějšího průměru trubky

MS – kód materiálové skupiny

H – požadovaný rozměr H (při volbě standardního se neuvádí)

MONTÁŽ

Objímka se sestaví sešroubováním půlobjímek a dotažením jejich šroubů o 180° po dosednutí na povrch trubky.

MATERIÁLOVÉ SKUPINY

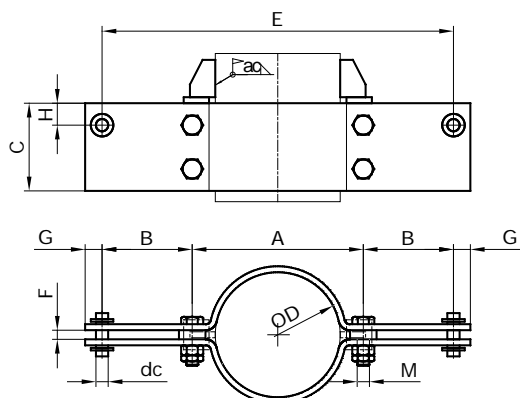
MS č.	1	2	3	4	5	6	7
Tmax (°C)	350	500	580	400	500	620	350
Materiál	S235JR	16Mo3	10CrMo910	1.4301	1.4571	1.4948	P275NH

PŘÍPUSTNÁ ZATÍŽENÍ

Pro kontrolu únosnosti za vyšších teplot a jiná materiálová provedení se použijí vztahy: $F_{pt, MG} = k_{t, M} \times F_p$, kde korekční faktor se stanoví podle tabulky 3.1.

43-1

Objímka lehká pro závěsy svislých trubek, připojení k závitovým okům táhel. Přivařovací zarážky jsou součástí dodávky.



ROZMĚRY A PARAMETRY

OD	DN-K	Enom	dc	A	C	Bnom	F	G	H	M	Fp	m
mm	mm	mm	mm	mm	mm	mm	mm	mm	mm	mm	kN	kg
21,3	015	250	12	52	50	99	7	19,6	25	10	3,9	1,27
26,9	020	250	12	60	50	95	7	19,6	25	10	3,4	1,28
31,8	025	252	12	70	50	91	7	19,6	25	12	3,2	1,39
33,7	025	256	12	74	50	91	7	19,6	25	12	3,2	1,41
38	038	306	12	78	50	114	7	19,6	25	12	2,6	1,61
42,4	032	308	12	84	50	112	7	19,6	25	12	2,5	1,62
48,3	040	307	12	91	50	108	7	19,6	25	12	2,5	1,63
57	057	354	12	104	80	125	9	19,6	40	12	9,2	4,3
60,3	050	356	12	108	80	124	9	19,6	40	12	9,2	4,4
73	073	356	12	122	80	117	9	19,6	40	12	9,1	4,4
76,1	065	356	12	126	80	115	9	19,6	40	12	9,1	4,4
88,9	080	406	12	140	80	133	9	19,6	40	12	7,8	5,0
108	108	388	16	160	100	114	11	25,2	30	12	16,3	7,8
114,3	100	390	16	168	100	111	11	25,2	30	12	16,4	7,8
127	127	490	16	182	100	154	11	25,2	30	12	12,4	9,5
133	133	488	16	188	100	150	11	25,2	30	12	12,5	9,5
139,7	125	490	16	194	100	148	11	25,2	30	12	12,6	9,6
141,3	141	488	16	196	100	146	11	25,2	30	12	12,6	9,6
159	159	588	16	214	100	187	11	25,2	30	12	10,1	11,3
168,3	150	588	16	224	100	182	11	25,2	30	12	10,3	11,4
193,7	175	636	16	250	120	193	11	25,2	30	12	11,8	14,8
219,1	200	650	16	290	120	180	11	25,2	30	16	12,4	15,0
244,5	225	692	16	312	120	190	17	25,2	30	16	11,9	16,1
273	250	692	16	342	120	175	17	25,2	30	16	12,6	16,4
323,9	300	792	16	394	150	199	17	25,2	30	16	14,2	23,5
355,6	350	842	16	426	150	208	17	25,2	30	16	13,6	25,1
377	377	842	16	448	150	197	17	25,2	30	16	14,2	25,4
406,4	400	896	20	498	150	199	23	30,8	35	20	29,6	41,4
426	426	896	20	518	150	189	23	30,8	35	20	29,6	41,8

Rozteč E uvedená v tabulce je standardní. Podle tloušťky izolace a možného požadavku na kratší stavební délku závěsu je rozteč E možné specifikovat v intervalech:

DN	E _{min}	E _{max}
15-40	Etab-B2	Etab+40
50-80	Etab-B2	Etab+50
100-200	Etab-B2	Etab+70
250-350	Etab-B2	Etab+80
400-500	Etab-B2	Etab+90
550-800	Etab-B2	Etab+100

OZNAČOVÁNÍ

43-1 MS-DNK-E

Příklad označení: 43-11-530-996

DNK – kód vnějšího průměru trubky

MS – kód materiálové skupiny

H – požadovaný rozměr H (při volbě standardního se neuvádí)

MONTÁŽ

Po přivaření zarážek se objímka se sestaví sešroubováním půlobjímek a dotažením jejich šroubů o 180° po dosednutí na povrch trubky.

MATERIÁLOVÉ SKUPINY

MS č.	1	2	3	4	5	6	7
Tmax (°C)	350	500	580	400	500	620	350
Materiál	S235JR	16Mo3	10CrMo910	1.4301	1.4571	1.4948	P275NH

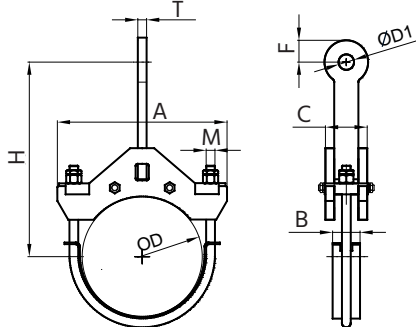
Zarážky na potrubí je možné dodat i z jiných materiálů, které lépe odpovídají materiálu trubky z hlediska svařitelnosti a teplotní roztažnosti.

PŘÍPUSTNÁ ZATÍŽENÍ

Pro kontrolu únosnosti za vyšších teplot a jiná materiálová provedení se použijí vztahy: $F_{pt,MG} = k_{t,M} \times F_p$, kde korekční faktor se stanoví podle tabulky 3.1. Přípustné zatížení pro jinou rozteč E čepů než E_{nom} se stanoví podle vztahu: $F_p(E) = F_p \times E_{nom} / E$.

44

Třmen pro uchycení vodorovných trubek, připojení k vidlici s čepem na táhle. Pro každý průměr trubky ve třech variantách třídy únosnosti (řada 1, 2 a 3).



OZNAČOVÁNÍ

44-TU MS-DNK-E

Příklad označení: 44-33-225-400

TU – třída únosnosti

DNK – kód vnějšího průměru trubky

MS – kód materiálové skupiny

H – požadovaný rozměr H (při volbě standardního se neuvádí)

MONTÁŽ

Třmen se složí z jednotlivých dílů a všechny matice utáhnou ručně na dosednutí, poté se zajistí kontramaticemi.

ŘADA 1 - ROZMĚRY A PARAMETRY

OD	DN-K	TU	H	A	B	C	D1	T	F	M	Fp	m
mm	mm	mm	mm	mm	mm	mm	mm	mm	mm	mm	kN	kg
108	108	2	250	187	30	52	18	10	27	12	16,6	3,9
114	100	2	260	193	30	52	18	10	27	12	16,6	3,9
127	127	2	270	206	30	52	18	10	27	12	16,6	4,1
133	133	2	280	212	30	52	18	10	27	12	16,6	4,2
140	125	2	280	219	30	52	18	10	27	12	16,6	4,3
159	159	2	300	239	30	52	18	10	27	12	16,6	4,6
168	150	2	310	248	30	52	18	10	27	12	16,6	4,8
194	175	2	330	274	30	52	18	10	27	12	16,6	5,1
219	200	3	350	320	40	68	22	12	33	16	26,4	14,2
245	225	3	360	346	40	68	22	12	33	16	26,4	15,3
273	250	3	390	374	40	68	22	12	33	16	26,4	16,4
324	300	3	420	426	40	68	22	12	33	16	26,4	18,8
356	350	3	440	459	40	68	22	12	33	16	26,4	20,3
406	400	3	480	513	40	72	22	12	33	16	26,4	22,7
457	450	3	510	564	40	72	22	12	33	16	26,4	25,2
508	500	3	540	617	40	72	22	12	33	16	26,4	28,2
559	550	3	580	668	40	72	22	12	33	16	26,4	31,0
610	600	3	610	726	40	78	22	12	33	16	26,4	33,8
660	650	3	640	776	40	78	22	12	33	16	26,4	36,8
711	700	3	670	827	40	78	22	12	33	16	26,4	40,0
762	750	3	700	878	40	78	22	12	33	16	26,4	43,3
813	800	3	730	929	40	78	22	12	33	16	26,4	46,6

ŘADA 2 - ROZMĚRY A PARAMETRY

OD	DN-K	TU	H	A	B	C	D1	T	F	M	Fp	m
mm	mm	mm	mm	mm	mm	mm	mm	mm	mm	mm	kN	kg
108	108	3	280	207	40	68	22	12	33	16	26,4	6,4
114	100	3	290	213	40	68	22	12	33	16	26,4	6,5
127	127	3	300	226	40	68	22	12	33	16	26,4	7,1
133	133	3	310	232	40	68	22	12	33	16	26,4	7,1
140	125	3	310	239	40	68	22	12	33	16	26,4	7,2
159	159	3	330	259	40	68	22	12	33	16	26,4	7,5
168	150	3	340	284	40	68	22	12	33	16	26,4	7,7
194	175	3	360	310	40	68	22	12	33	16	26,4	8,1
219	200	4	390	346	50	90	26	15	39	20	38,2	24,7
245	225	4	410	372	50	90	26	15	39	20	38,2	26,3
273	250	4	430	400	50	90	26	15	39	20	38,2	28,1
324	300	4	470	452	50	90	26	15	39	20	38,2	32,9
356	350	4	490	485	50	90	26	15	39	20	38,2	34,9
406	400	4	530	535	50	90	26	15	39	20	38,2	38,5
457	450	4	570	586	50	90	26	15	39	20	38,2	42,3
508	500	4	600	639	50	90	26	15	39	20	38,2	47,1
559	550	4	640	690	50	90	26	15	39	20	38,2	51,2
610	600	4	670	742	50	90	26	15	39	20	38,2	55,5
660	650	4	700	792	50	90	26	15	39	20	38,2	60,0
711	700	4	740	843	50	90	26	15	39	20	38,2	64,7
762	750	4	770	806	50	90	26	15	39	20	38,2	70,3
813	800	4	800	857	50	90	26	15	39	20	38,2	75,2

ŘADA 3 - ROZMĚRY A PARAMETRY

OD	DN-K	TU	H	A	B	C	D1	T	F	M	Fp	m
mm	mm	mm	mm	mm	mm	mm	mm	mm	mm	mm	kN	kg
108	108	4	340	233	50	90	26	15	39	20	38,2	9,7
114	100	4	350	239	50	90	26	15	39	20	38,2	9,8
127	127	4	370	252	50	90	26	15	39	20	38,2	10,4
133	133	4	370	258	50	90	26	15	39	20	38,2	10,4
140	125	4	380	265	50	90	26	15	39	20	38,2	10,5
159	159	4	400	285	50	90	26	15	39	20	38,2	11,9
168	150	4	410	294	50	90	26	15	39	20	38,2	12,0
194	175	4	440	336	50	90	26	15	39	20	38,2	13,3
219	200	5	470	372	60	112	32	20	48	24	69,4	37,1
245	225	5	500	398	60	112	32	20	48	24	69,4	39,5
273	250	5	520	426	60	112	32	20	48	24	69,4	42,2
324	300	5	570	478	60	112	32	20	48	24	69,4	47,7
356	350	5	600	511	60	112	32	20	48	24	69,4	50,6
406	400	5	640	561	60	112	32	20	48	24	69,4	55,1
457	450	5	690	612	60	112	32	20	48	24	69,4	59,2
508	500	5	730	665	60	112	32	20	48	24	69,4	65,0
559	550	5	770	716	60	112	32	20	48	24	69,4	70,1
610	600	5	810	778	60	122	32	20	48	24	69,4	74,4
660	650	5	850	828	60	122	32	20	48	24	69,4	79,7
711	700	5	880	879	60	122	32	20	48	24	69,4	85,2
762	750	5	920	930	60	122	32	20	48	24	69,4	91,0
813	800	5	960	877	60	122	32	20	48	24	69,4	96,6

Výšku H je možné upravit v rozsahu přibližně +/- 50mm.

MATERIÁLOVÉ SKUPINY

MS č.	1	2	3	4	5	6	7
Tmax (°C)	350	500	580	400	500	620	350
Materiál	S235JR	16Mo3	10CrMo910	1.4301	1.4571	1.4948	P275NH

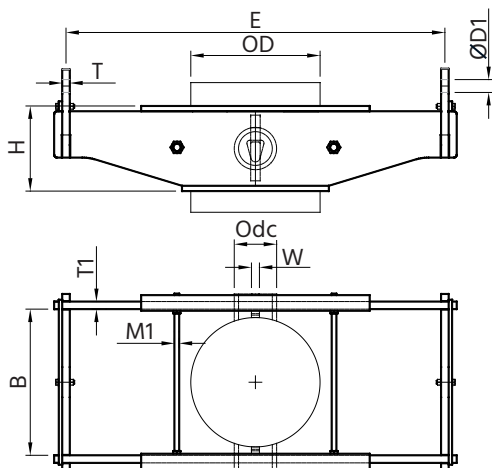
V tabulce jsou uvedeny materiály hlavních nosníků třmenu. Materiál U-třmenu, podložného plechu nebo ostatních součástí může být jiný.

PŘÍPUSTNÁ ZATÍŽENÍ

Pro kontrolu únosnosti za vyšších teplot a jiná materiálová provedení se použijí vztahy: $F_{pt,M}^G = k_{t,M} \times F_p$, kde korekční faktor se stanoví podle tabulky 3.2.

45

Třmen pro závěsy svislých trubek, připojení k vidlici s čepem na táhle. Možnost volby mezi plochou nebo kruhovou přivařovací zarážkou k trubce. Přivařovací zarážky jsou součástí dodávky. Pro každý průměr trubky ve třech variantách třídy únosnosti (řada 1, 2 a 3).



OZNAČOVÁNÍ

45-TU MS-DNK-E-T

Příklad označení: 45-46-400-835-P

TU – třída únosnosti, DNK – kód vnějšího průměru trubky, MS – kód materiálové skupiny, H – požadovaný rozměr H (při volbě standardního se neuvádí), T – typ zarážky: P = plochá, C = kruhová (trubková).

MONTÁŽ

Třmen se složí z jednotlivých dílů do drážkových spojů a všechny matice utáhnou ručně na dosednutí, poté se zajistí kontramaticemi. Přípojná deska se zajistí proti vysunutí směrem dolů z drážek pomocí příložky zajištěné šroubem. Tento spoj se ručně citem dotáhne na moment v (N×m) o velikosti odpovídající rozměru M šroubu v (mm).

PŘÍPUSTNÁ ZATÍŽENÍ

Pro kontrolu únosnosti za vyšších teplot a jiná materiálová provedení se použijí vztahy: $F_{pt,M}^G = k_{t,M} \times F_p$, kde korekční faktor se stanoví podle tabulky 3.3. Přípustné zatížení pro jinou rozteč E čepů než Enom se stanoví podle vztahu: $F_p(E) = F_p \times E_{nom} / E$.

MATERIÁLOVÉ SKUPINY

MS č.	1	2	3	4	5	6	7
Tmax (°C)	350	500	580	400	500	620	350
Materiál	S235JR	16Mo3	10CrMo910	1.4301	1.4571	1.4948	P275NH

Zarážky na potrubí je možné dodat i z jiných materiálů, které lépe odpovídají materiálu trubky z hlediska svařitelnosti a teplotní roztažnosti. V tabulce jsou uvedeny materiály hlavních nosníků třmenu. Materiál přípojně desky nebo závitových součástí může být jiný.

ŘADA 1 - ROZMĚRY A PARAMETRY

Do	DNK	TU	Emin	Enom	Emax	D1	T	H	B	T1	M1	W	dc	Fp	m
mm	mm	mm	mm	mm	mm	mm	mm	mm	mm	mm	mm	mm	mm	kN	kg
108	108	1	350	500	850	14	10	120	138	10	10	10	48	13,7	11
114	100	1	350	500	850	14	10	120	144	10	10	10	48	13,7	11
127	127	1	350	550	900	14	10	130	157	10	10	10	48	13,7	13
133	133	1	350	550	900	14	10	130	163	10	10	10	48	13,7	13
140	125	1	350	550	900	14	10	130	170	10	10	10	48	13,7	13
141	141	2	350	550	900	18	12	130	171	10	10	10	48	26,8	16
159	159	2	400	650	1000	18	12	150	189	10	15	10	60	26,8	21
168	150	2	400	650	1000	18	12	150	198	10	15	10	60	26,8	21
194	175	2	400	650	1000	18	12	180	224	10	15	15	76	26,8	25
219	200	2	480	700	1100	18	12	180	259	10	15	15	76	26,8	27
245	225	2	500	750	1100	18	12	180	285	10	15	15	89	26,8	29
273	250	2	550	800	1100	18	12	180	313	10	16	15	89	26,8	32
324	300	2	650	850	1200	18	12	200	364	10	16	20	114	26,8	37
356	350	3	660	950	1200	22	15	220	406	12	16	20	140	42,6	58
377	377	3	700	950	1200	22	15	220	427	12	16	20	140	42,6	58
406	400	3	820	1000	1300	22	15	220	451	12	20	25	140	42,6	61
426	426	3	840	1000	1300	22	15	220	471	12	20	25	140	42,6	62
457	450	3	850	1000	1300	22	15	220	502	12	20	25	140	42,6	62
508	500	3	900	1100	1500	22	15	260	573	15	20	25	168	42,6	83
530	530	3	950	1100	1500	22	15	260	595	15	20	25	168	42,6	84
559	550	3	980	1150	1500	22	15	260	624	15	20	25	168	42,6	88
610	600	3	1000	1200	1600	22	15	280	675	15	24	30	194	42,6	99
630	630	3	1050	1200	1600	22	15	280	695	15	24	30	194	42,6	100
660	650	3	1080	1200	1600	22	15	300	725	15	24	30	219	42,6	107
711	700	3	1200	1300	1700	22	15	300	776	15	24	30	219	42,6	116
720	720	3	1200	1200	1700	22	15	300	785	15	24	30	219	42,6	109
762	750	3	1250	1350	1700	22	15	320	827	15	24	30	245	42,6	128
813	800	3	1300	1400	1800	22	15	340	878	15	24	30	273	42,6	141
820	820	3	1320	1400	1800	22	15	340	885	15	24	30	273	42,6	141

ŘADA 2 - ROZMĚRY A PARAMETRY

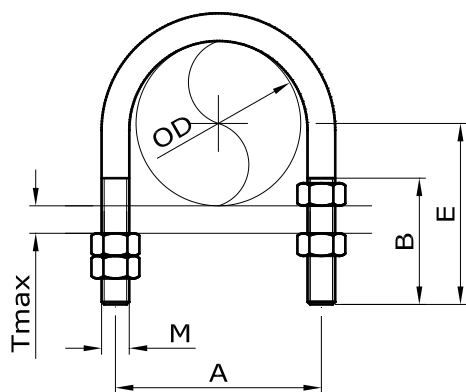
Do	DNK	TU	Emin	Enom	Emax	D	T	H	B	T1	M1	W	dc	Fp	m
mm	mm	mm	mm	mm	mm	mm	mm	mm	mm	mm	mm	mm	mm	kN	kg
108	108	2	350	500	850	18	12	140	138	10	10	10	48	27	15
114	100	2	350	500	850	18	12	140	144	10	10	10	48	27	15
127	127	2	350	550	900	18	12	150	157	10	10	10	48	27	18
133	133	2	350	550	900	18	12	150	163	10	10	10	48	27	18
140	125	2	350	550	900	18	12	150	170	10	10	10	48	27	18
141	141	3	350	550	900	22	15	150	171	10	10	10	48	43	23
159	159	3	400	650	1000	22	15	170	189	10	15	10	60	43	30
168	150	3	400	650	1000	22	15	170	198	10	15	10	60	43	30
194	175	3	400	650	1000	22	15	200	224	10	15	15	76	43	35
219	200	3	480	700	1100	22	15	200	259	10	15	15	76	43	38
245	225	3	500	750	1100	22	15	200	285	10	15	15	89	43	41
273	250	3	550	800	1100	22	15	200	313	10	16	15	89	43	43
324	300	3	650	850	1200	22	15	220	364	10	16	20	114	43	51
356	350	4	660	950	1200	26	20	240	406	12	16	20	140	58	84
377	377	4	700	950	1200	26	20	240	427	12	16	20	140	58	84
406	400	4	820	1000	1300	26	20	240	451	12	20	25	140	58	89
426	426	4	840	1000	1300	26	20	240	471	12	20	25	140	58	89
457	450	4	850	1000	1300	26	20	240	502	12	20	25	140	58	90
508	500	4	900	1100	1500	26	20	280	573	15	20	25	168	58	117
530	530	4	950	1100	1500	26	20	280	595	15	20	25	168	58	118
559	550	4	980	1150	1500	26	20	280	624	15	20	25	168	58	123
610	600	4	1000	1200	1600	26	20	300	675	15	24	30	194	58	137
630	630	4	1050	1200	1600	26	20	300	695	15	24	30	194	58	138
660	650	4	1080	1200	1600	26	20	320	725	15	24	30	219	58	147
711	700	4	1200	1300	1700	26	20	320	776	15	24	30	219	58	159
720	720	4	1200	1200	1700	26	20	320	785	15	24	30	219	58	149
762	750	4	1250	1350	1700	26	20	340	827	15	24	30	245	58	175
813	800	4	1300	1400	1800	26	20	360	878	15	24	30	273	58	191
820	820	4	1320	1400	1800	26	20	360	885	15	24	30	273	58	192

ŘADA 3 - ROZMĚRY A PARAMETRY

Do	DNK	TU	Emin	Enom	Emax	D	T	H	B	T1	M1	W	dc	Fp	m
mm	mm	mm	mm	mm	mm	mm	mm	mm	mm	mm	mm	mm	mm	kN	kg
108	108	3	350	500	850	22	15	160	138	12	10	10	48	43	22
114	100	3	350	500	850	22	15	160	144	12	10	10	48	43	22
127	127	3	350	550	900	22	15	170	157	12	10	10	48	43	26
133	133	3	350	550	900	22	15	170	163	12	10	10	48	43	26
140	125	3	350	550	900	22	15	170	170	12	10	10	48	43	26
141	141	4	350	550	900	26	20	170	171	12	10	10	48	58	36
159	159	4	400	650	1000	26	20	190	189	12	15	10	60	58	46
168	150	4	400	650	1000	26	20	190	198	12	15	10	60	58	46
194	175	4	400	650	1000	26	20	230	224	12	15	15	76	58	54
219	200	4	480	700	1100	26	20	230	259	12	15	15	76	58	59
245	225	4	500	750	1100	26	20	230	285	12	15	15	89	58	63
273	250	4	550	800	1100	26	20	230	313	12	16	15	89	58	68
324	300	4	650	850	1200	26	20	250	364	12	16	20	114	58	78
356	350	5	660	950	1200	35	25	280	406	15	16	20	140	94	124
377	377	5	700	950	1200	35	25	280	427	15	16	20	140	94	125
406	400	5	820	1000	1300	35	25	280	451	15	20	25	140	94	131
426	426	5	840	1000	1300	35	25	280	471	15	20	25	140	94	132
457	450	5	850	1000	1300	35	25	280	502	15	20	25	140	94	133
508	500	5	900	1100	1500	35	25	320	573	20	20	25	168	94	171
530	530	5	950	1100	1500	35	25	320	595	20	20	25	168	94	172
559	550	5	980	1150	1500	35	25	320	624	20	20	25	168	94	180
610	600	5	1000	1200	1600	35	25	350	675	20	24	30	194	94	204
630	630	5	1050	1200	1600	35	25	350	695	20	24	30	194	94	205
660	650	5	1080	1200	1600	35	25	370	725	20	24	30	219	94	217
711	700	5	1200	1300	1700	35	25	370	776	20	24	30	219	94	235
720	720	5	1200	1200	1700	35	25	370	785	20	24	30	219	94	221
762	750	5	1250	1350	1700	35	25	390	827	20	24	30	245	94	256
813	800	5	1300	1400	1800	35	25	410	878	20	24	30	273	94	279
820	820	5	1320	1400	1800	35	25	410	885	20	24	30	273	94	279

46

U-třmen pro přichycení neizolovaných trubek přímo k pomocné konstrukci. Použití do teplot 300 °C. Možnost podložení plechem nebo nekovovou podložkou. Spoj je možné provést jako neposuvný (vyobrazení matic vlevo) nebo jako vedení s vůlí (vyobrazení matic vpravo.) Třmen se standardně dodává z uhlíkové oceli v povrchové úpravě galvanickým pozinkováním. Pro uchycení trubek z korozivzdorných ocelí se trubka v místě spoje třmenu obalí PTFE folií o tloušťce 0,3–0,5 mm.



OZNAČOVÁNÍ

46-MS-DNK

Příklad označení: 46-1-80

DNK – kód vnějšího průměru trubky

MS – kód materiálové skupiny

MONTÁŽ

Třmen se složí z jednotlivých dílů a všechny matice se utáhnou ručně citem na moment v ($N \times m$) o velikosti odpovídající rozměru M šroubu v (mm), poté se zajistí kontramaticemi.

ROZMĚRY A PARAMETRY

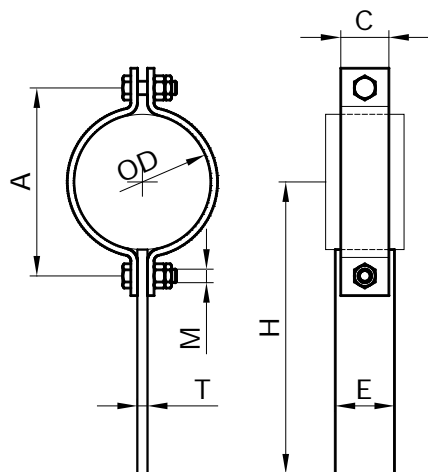
OD	DN-K	M	A	E	B	Tmax	Fpx	Fpy	Fpz	m
mm	mm	mm	mm	mm	mm	mm	kN	kN	kN	kg
14 – 18	10	6	26	30	27	10	0,3	1,4	3,9	0,03
20 – 24	15	6	31	38	32	15	0,3	1,4	3,9	0,04
24 – 28	20	8	38	45	40	16	0,5	2,6	6,9	0,08
32 – 35	25	8	44	50	41	18	0,5	2,6	6,9	0,09
38 – 43	32	8	53	55	42	19	0,5	2,6	6,9	0,10
48 – 50	40	10	61	65	51	22	0,8	4,0	10,8	0,17
57 – 62	50	10	73	75	55	26	0,8	4,0	10,8	0,20
73 – 78	65	12	92	90	64	29	1,3	5,9	15,2	0,37
85 – 90	80	12	105	95	63	28	1,3	5,9	15,2	0,40
108 – 116	100	16	132	120	79	32	1,9	5,9	31,3	0,83
127 – 143	125	16	161	135	81	34	1,9	5,9	31,3	0,95
159 – 170	150	16	186	145	77	30	1,9	5,9	31,3	1,04
191 – 196	175	16	216	160	79	32	1,9	5,9	31,3	1,16
215 – 223	200	20	247	190	100	42	3,0	11,0	48,4	2,13
242 – 248	225	20	270	200	97	39	3,0	11,0	48,4	2,27
273 – 280	250	20	304	220	101	43	3,0	11,0	48,4	2,50
323 – 330	300	20	354	240	96	38	3,0	11,0	48,4	2,80
350 – 361	350	20	385	260	101	43	3,0	11,0	48,4	3,01
372 – 380	377	20	402	270	101	43	3,0	11,0	48,4	3,13
400 – 411	400	24	439	290	109	43	5,0	17,1	65,2	4,91

MATERIÁLOVÉ SKUPINY

MS č.	1	4	7
Tmax (°C)	300	300	300
Materiál	S235JR	1.4301	42CrMo4

47

Pouto pro přichycení vodorovných nebo svislých trubek k pomocné konstrukci svarem. Použití do teplot 550 °C. Vodorovné trubky je možné připevnit shora zavěšením nebo zdola podepřením. Pro uchycení trubek z korozivzdorných ocelí do teplot 250 °C se trubka v místě spoje třmenem obalí PTFE folií o tloušťce 0,3 – 0,5 mm.



OZNAČOVÁNÍ

47-MS-DNK

Příklad označení: 47-1-025

DNK – kód vnějšího průměru trubky

MS – kód materiálové skupiny

ROZMĚRY A PARAMETRY

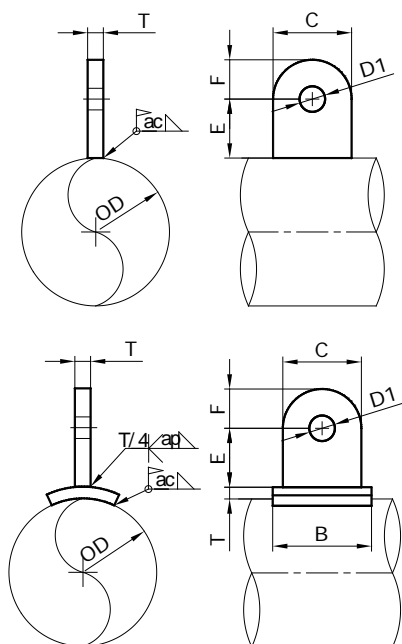
OD	DN-K	A	C	M	H	E	T	m
mm	mm	mm	mm	mm	mm	mm	mm	kg
21,3	015	52	30	10	250	40	6	0,70
26,9	020	60	30	10	250	40	6	0,72
31,8	025	68	30	10	250	40	6	0,74
33,7	025	69	30	10	250	40	6	0,74
38	038	74	30	10	250	40	6	0,75
42,4	032	80	30	10	250	40	6	0,76
48,3	040	86	30	10	280	40	6	0,83
57	057	100	40	12	300	50	8	1,51
60,3	050	104	40	12	300	50	8	1,53

MATERIÁLOVÉ SKUPINY

MS	Objímka	Úchyt
1	S235JR	S235JR
2	16Mo3	P265GH
3	10CrMo910	16Mo3
4	1.4301	S235JR
5	1.4571	S235JR

41-2

Přivařovací oko vodorovných trubek k připojení na táhlo závěsu.



OZNAČOVÁNÍ

41-2 MS-TU-DNK-E

Příklad označení: 41-21-3-133-95

DNK – kód vnějšího průměru trubky

MS – kód materiálové skupiny

MONTÁŽ

Oko nebo podložný plech se přivaří ke stěně trubky uzavřeným koutovým svarem.

ROZMĚRY A PARAMETRY

TU	DN	Táhlo	D1	C	E	F	T	B	ac	ap	Fp	m
-	mm	M	mm	mm	mm	mm	mm	mm	mm	mm	kN	kg
1	25-200	12	14	40	50	20	8	-	4	-	8,5	0,16
2	50-300	16	18	50	60	27	10	-	5	-	16,8	0,31
3	100-600	20	22	60	70	35	12	-	6	-	24,6	0,53
4	=>200	24	26	80	80	42	15	100	7	6	51,0	1,10
5	=>250	30	35	90	100	60	20	110	8	7	76,9	2,1
6	=>300	36	42	100	100	70	25	130	8	9	103	3,0
7	=>400	42	48	120	120	80	30	150	8	10	133	5,1
8	=>400	48	55	140	120	90	35	180	8	12	178	7,2

MATERIÁLOVÉ SKUPINY

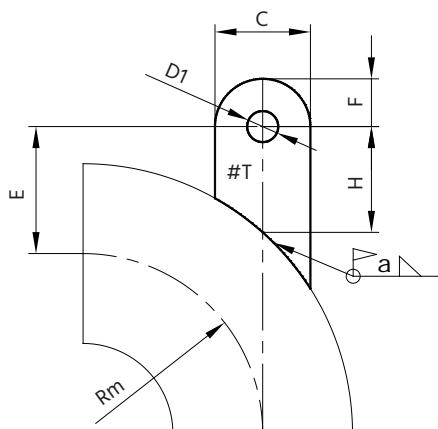
MS č.	1	4	7
Tmax (°C)	350	350	350
Materiál	S235JR	1.4301	P275NH

PŘÍPUSTNÁ ZATÍŽENÍ

Pro kontrolu únosnosti za vyšších teplot a jiná materiálová provedení se použijí vztahy: $F_{p,t,M}^G = k_{t,M} \times F_p$, kde korekční faktor se stanoví podle tabulky 3.1. Únosnost je nutné omezit podle přípustné síly sestavy táhla a lokálního napětí na stěně trubky, které se vypočte např. podle EN 13480-3.

41-3

Přivařovací oko do oblouků nad svislými trubkami.



OZNAČOVÁNÍ

41-3 MS-TU-DNK-H

Příklad označení: 41-37-2-133-120

DNK – kód vnějšího průměru trubky

MS – kód materiálové skupiny

MONTÁŽ

Oko nebo podložný plech se přivaří ke stěně trubky uzavřeným koutovým svarem.

ROZMĚRY A PARAMETRY

TU	DN	Táhlo	D1	C	Hmin	F	T	a	Fp	m
-	mm	M	mm	mm	mm	mm	mm	mm	kN	kg
1	25-200	12	14	40	80	20	8	4	7,9	0,25
2	50-300	16	18	50	90	27	10	6	15,9	0,46
3	100-600	20	22	60	110	35	12	7	22,1	0,82
4	200-800	24	26	80	140	42	15	8	33,1	1,7
5	200-800	30	35	90	160	60	20	10	51,6	3,1

MATERIÁLOVÉ SKUPINY

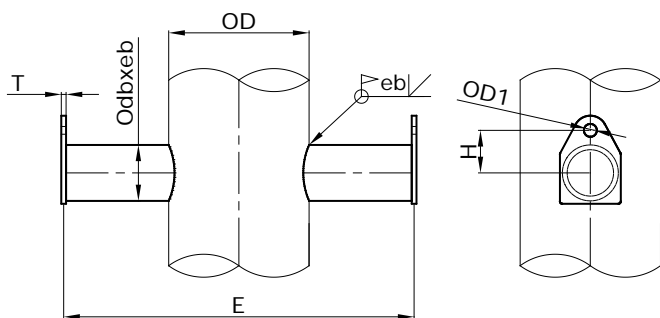
MS č.	1	4	7
Tmax (°C)	350	350	350
Materiál	S235JR	1.4301	P275NH

PŘÍPUSTNÁ ZATÍŽENÍ

Pro kontrolu únosnosti za vyšších teplot a jiná materiálová provedení se použijí vztahy: $F_{pt,M}^G = k_{t,M} \times F_p$, kde korekční faktor se stanoví podle tabulky 3.1. Únosnost je nutné omezit podle přípustné síly sestavy táhla a lokálního napětí na stěně trubky, které se vypočte např. podle EN 13480-3.

43-2

Přivařovací čep s okem pro uchycení svislé trubky na táhla s vidlicí s čepem. Trubkový čep je dodáván s obrobeným úkosem a přivařuje se montážně svarem 1/2V a jednou vrstvou koutového svaru. Použitelné rozměry táhel jsou uvedeny v tabulce. Rozteč E je možné upravit v intervalu +/-25% od jmenovité hodnoty. Přípustné zatížení musí být dále prověřeno s ohledem na tloušťku stěny připojené trubky.



ROZMĚRY A PARAMETRY

DNK	OD	E	db	eb	T	D1	H	Fp	m
mm	mm	mm	mm	mm	mm	mm	mm	(kN)	(kg)
50	57	300	33,7	4,0	8	14	60	2,0	1,7
50	60	300	33,7	4,0	8	14	60	2,0	1,7
65	73	400	33,7	4,0	8	14	60	2,0	2,3
65	76	400	33,7	4,0	8	14	60	2,0	2,2
80	89	450	60,3	4,0	8	14	70	6,0	4,6
100	108	500	60,3	4,0	8	14	70	6,0	4,9
100	114	500	60,3	4,0	8	14	70	6,0	4,9
125	127	550	88,9	6,3	8	18	85	16,4	8,0
125	133	550	88,9	6,3	8	18	85	16,4	7,9
125	140	550	88,9	6,3	8	18	85	16,4	7,8
125	141	550	88,9	6,3	8	18	85	16,4	7,8
150	159	650	88,9	6,3	8	18	95	16,4	9,2
150	168	650	88,9	6,3	8	18	95	16,4	9,1
175	194	650	114,3	8,0	10	22	110	28,7	14,1
200	219	700	114,3	8,0	10	22	110	28,7	14,8
225	245	750	114,3	8,0	10	22	120	28,7	15,5
250	273	750	114,3	8,0	10	22	120	28,7	14,7
300	324	800	139,7	7,1	10	22	125	35,7	18,3
350	356	900	139,7	7,1	10	22	140	35,7	21
350	377	900	139,7	7,1	10	22	140	35,7	20
400	406	950	219,1	6,3	12	26	165	65,1	41
400	426	950	219,1	6,3	12	26	165	65,1	40
450	457	1000	219,1	6,3	12	26	165	65,1	41
500	508	1000	219,1	6,3	12	26	190	65,1	38
500	530	1050	219,1	6,3	12	26	190	65,1	39
550	559	1100	219,1	6,3	12	26	190	65,1	41
600	610	1150	219,1	6,3	15	35	240	65,1	51
600	630	1150	219,1	6,3	15	35	240	65,1	49
650	664	1200	273,0	7,1	15	35	240	89,0	65
700	711	1250	273,0	7,1	15	35	240	89,0	65
700	720	1250	273,0	7,1	15	35	240	89,0	64
750	762	1300	273,0	7,1	15	35	240	89,0	65
800	813	1350	273,0	7,1	15	35	265	89,0	65
800	820	1350	273,0	7,1	15	35	265	89,0	64

MATERIÁLOVÉ SKUPINY

MS č.	1	4	7
Tmax (°C)	350	350	350
Materiál	P235GH	1.4301	P275NH

OZNAČOVÁNÍ

43-2 MS-TU-DNK-E

Příklad označení: 43-27-4-550-980

DNK – kód vnějšího průměru trubky

MS – kód materiálové skupiny

E – rozteč táhel závěsu

MONTÁŽ

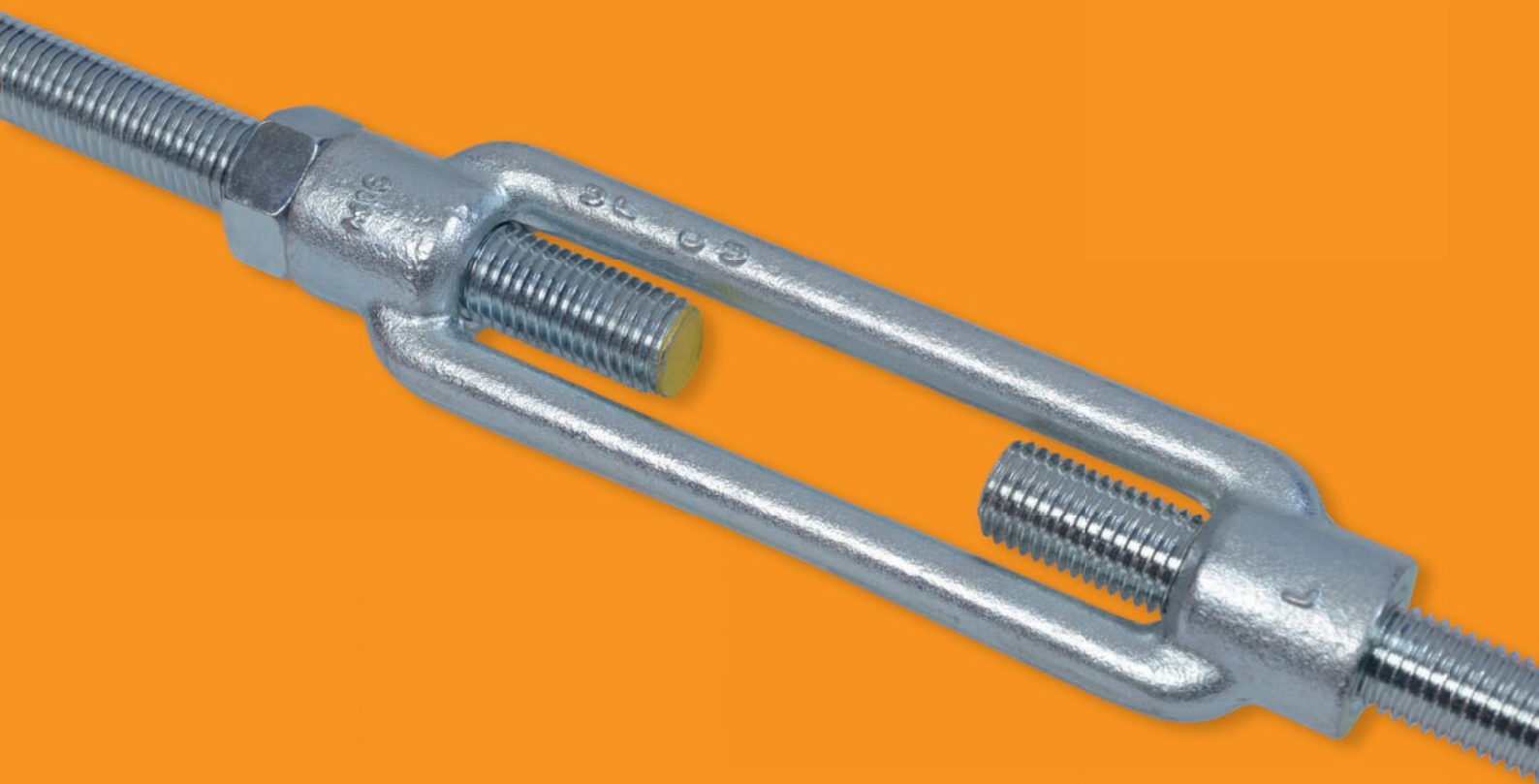
Čep se přivaří ke stěně oblouku uzavřeným plně provařeným svarem.

PŘÍPUSTNÁ ZATÍŽENÍ

Pro kontrolu únosnosti za vyšších teplot a jiná materiálová provedení se použijí vztahy: $F_{p,T,M}^G = k_{T,M} \times F_p$ kde korekční faktor se stanoví podle tabulky 4.4. Přípustné zatížení pro jinou rozteč E čepů než E_{nom} se stanoví podle vztahu: $F_p(E) = F_p \times E_{nom} / E$. Únosnost je nutné omezit podle přípustné síly sestavy táhla a lokálního napětí na stěně trubky, které se vypočte např. podle EN 13480-3.

4

TÁHLA ZÁVĚSŮ - SPOJOVACÍ SOUČÁSTI



4.1. POUŽITÍ

Jsou určeny k přenosu sil z úchyty na potrubí (objímka, nosník) do částí upevnění k nosné konstrukci (oka, podložky, konzoly). Přípustný odklon výslednice zatížení od svislé osy je do 4°. Táhllo závěsu je tvořeno tyčí, dvěma kloubovými přípoji a napínacími prvky (jsou-li požadovány). Pro výchylky táhel menší než 1° u trubek DN ≤ 50 je možné použít jen jeden kloub. Možné je pouze zatížení táhla prostým tahem; tlakové síly při zvedání potrubí nelze přenést, stejně jako nelze použít vodorovné táhlo k zachycení bočních sil potrubí. V těchto dvou případech se musí použít sestavy kloubových vzpěr složené z prvků výrobní skupiny 8.

Táhla závěsů potrubí DN ≥ 80 musí být vybaveny napínacím prvkem k vyrovnání nebo dodatečnému seřízení potrubí za provozu.

U pevných závěsů svislého potrubí musí jedno táhlo přenést celé zatížení sestavy, není-li použitý třmen takové konstrukce, která umožní jeho pootočení ve směru kolmém k rovině dvojice táhel.

U dvojtáhlových pevných závěsů vodorovného potrubí musí jedno táhlo přenést 2/3 celého zatížení sestavy.

Dvojtáhlový pevný závěs pro horizontální posuvy, které způsobí výchylku v rovině táhel nad 2,5° připojit ke konstrukci v jednom bodě.

Přehled typů komponent táhel:

Popis	Typ	Použití, popis
Závitová tyč	51	Tyč táhla s pravým závitem, průběžným nebo koncovými
Závitová tyč pravo-levá	52	Tyč s jedním pravým závitem pro přípoj a levým závitem pro napínací matici
Napínací matice	53	Tvarová matice s pravým a levým vnitřním závitem
Závitové oko	54	Výkovek s vnitřním závitem pro připojení k tyči a okem pro připojení k čepu
Vidlice s čepem	55	Vidlice s vnitřním závitem pro připojení k tyči a oku s vloženým čepem
Matice	56	Šestihranná matice pro připojení podložek nebo zajištění závitů proti vyšroubování
Spojovací matice	57	Šestihranná matice pro spojení dvou táhel, vybavená kontrolními otvory hloubky zašroubování
Spojovací deska objímek	58	Plech s otvory pro vložení čepů dvou objímek a vidlice s čepem
Spojovací deska třmenů	59	Dva plechy spojené čepy pro připojení nosných ok třmenů a závitového oka táhla

Přípoje k úchytům trubek:

Úchyt na potrubí	Dvojice připojení	Typ prvku
Objímky	Závitové oko na táhle a čep na objímce. Závitové oko může být oproti čepu rozdílné velikosti, o jednu třídu únosnosti.	54
Třmeny a přivařovací oka	Vidlice s čepem na táhle a otvor v nosném oku. Musí být vždy stejné třídy únosnosti.	55
Spojovací deska	Vidlice s čepem a otvor ve spojovací desce zdvojených objímek / třmenů.	55

Jako opci je možné požadovat vybavení táhel dvěma maticemi nad napínací maticí. Důvodem je zachycení reakce od třecího krouticího momentu při povolování nebo napínání.

4.2 KONSTRUKCE TÁHEL

Táhla jsou složena ze závitových tyčí, prvků pro připojení úchytů potrubí a prvků pro připojení úchytů ke konstrukce.

Prodlužování táhel je nutno zabezpečit šroubovými díly, svařování táhel je nepřipustné. Tyče musejí být do spojovací matice zašroubovány symetricky a v plné hloubce, ke kontrole slouží průhledový otvor uprostřed matice. Ta musí být dále zajištěna z obou stran kontramaticemi. Spojovací matice neslouží a nesmí být používána k seřízení délky táhel!

Každá součást připojená k závitové tyči musí být zašroubovaná po celé hloubce matice a zajištěna jednou kontramaticí. Levé závitky se nezajišťují. Pojistné matice nesmí být utahovány nadměrnými momenty, protože pak vznikají ve šroubu (táhle) lokální a neindikovatelné tahové síly, které mohou snížit únosnost táhla.

Čepy vidlic musejí být vybaveny podložkami a zajištěny závlačkami. Přípustná odchylka šikmosti osy čepu od vodorovné osy je 5° pro každý typ spoje.

Přípoje k úchytům na konstrukci:

Úchyt na konstrukci	Dvojice připojení	Typ prvku
Přivařovací oko	Vidlice s čepem na táhle a otvor v nosném oku. Musí být vždy stejné třídy únosnosti.	55
Přivařovací vidlice	Závitové oko na táhle a čep na objímce. Musí být vždy stejné třídy únosnosti.	54
Kulová podložka	Matice přes otvor v kulové podložce.	56
Konzola na profil	Vidlice s čepem na táhle a otvor v nosníku konzoly. Musí být vždy stejné třídy únosnosti.	55

Napínací zařízení:

Úchyt na potrubí	Dvojice připojení	Typ
Přivařovací oko Přivařovací vidlice Konzola na profil	Napínací matice a pravolevá závitová tyč pro pevné závěsy. Napínací matice v pružinové kleci pro požadavek na dodatečné seřízení pružin +/-15 % nastaveného zatížení	53
Kulová podložka	Matice přes otvor v kulové podložce.	56

4.3 PŘÍPUSTNÉ ZATÍŽENÍ A TŘÍDY ÚNOSNOSTI

Přípustná zatížení F_p jsou určena pro zatížení tahem ve směru spojnice středu úchytu v ose trubky a přípoje na táhlo s přípustným odklonem 4 ° od směru.

Třídy únosnosti táhel vyjadřují jednotné dovolené zatížení součástí táhla a jednotné připojovací rozměry, které se vztahují i k ostatním výrobním skupinám (přípoje k trubkám, přípoje na konstrukci, nosníky.) Třída únosnosti je pořadové číslo, kterému přísluší průměr závitu táhla a průměr čepu, který je pro všechny součásti jedné třídy kompatibilní. Přípustné zatížení, „únosnost“, je stanovena z přípustného zatížení „nejslabší“ součásti z celého řetězce táhla. Přípustné zatížení konkrétní sestavy závěsu může být i vyšší než dovolené zatížení definované v třídě únosnosti. V tom případě ale musí být provedena kontrola dílčích přípustných zatížení všech součástí sestavy.

Přehled rozměrů a přípustných zatížení pro třídy únosnosti:

Třída únosnosti	Závit táhla (mm)	Průměr čepu (mm)	F_p (kN)
0	M10	10	1,0
1	M12	12	7,6
2	M16	16	14,9
3	M20	20	23,7
4	M24	24	32,0
5	M30	33	52,3
6	M36	40	68,2
7	M42	45	93,6
8	M48	50	125
9	M56x4	60	176
H	M64x4	70	200
X	M72x4	80	328

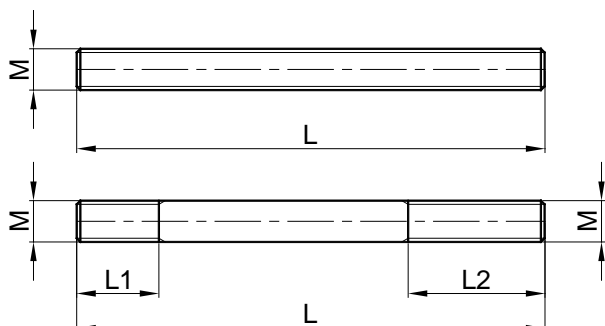
4.4 POVRCHOVÁ ÚPRAVA

Standardní úpravou povrchu pro součásti táhel je galvanické pozinkování ve chromátu A5K (J, L) podle ISO 4042. Tato úprava je vhodná pro korozní agresivitu atmosféry stupně C3 podle EN ISO 12 944-2, s životností do první údržby 10–20 let. Pro vyšší požadavky na životnost nebo vyšší stupeň korozivní agresivity atmosféry je možné součásti táhel dodat v povrchových úpravách:

Stupeň	Povrchová úprava	Specifikace	Tloušťka povlaku
C3+	Galvanické zinkování	EN ISO 2081 - Fe/Zn/25/A	25 mkm
C4	Galvanické zinkování	EN ISO 2081 - Fe/Zn/25/C	25 mkm
C5	Žárové zinkování	EN ISO 1461	85 mkm

51

Závitová tyč s pravým závitem, průběžným (provedení R) nebo koncovým (provedení E). Dodává se buď v přesných požadovaných délkách nebo délkách zaokrouhlených na násobky 250 mm.



OZNAČOVÁNÍ

51-TU-L-(MS)

Příklad označení: 51-3-1500

TU – třída únosnosti (kód pro rozměr závitu), L – požadovaná délka tyče, MS – materiálová skupina, pro základní se neuvádí.

ROZMĚRY A PARAMETRY

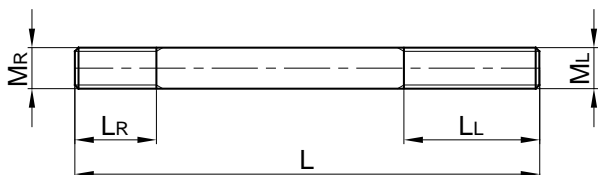
TU	M	PROVEDENÍ			L1	L2	m
		L	L	L			
-	mm	<= 1 000	<= 2 000	<= 3 000	mm	mm	kg/m
0	10				-	-	0,50
1	12				-	-	0,71
2	16				-	-	1,30
3	20			R	-	-	2,00
4	24		R		-	-	2,90
5	30		R		-	-	4,70
6	36	R			-	-	6,80
7	42				150	300	9,40
8	48				150	300	13,40
9	56×4			E	150	300	17,50
H	64×4		E		150	300	23,10
X	72×4		E		200	300	29,50

MATERIÁLOVÉ SKUPINY

MS č.	1	1	7
M	10-48	<48	všechny
Materiál	8.8	S355J0	42CrMo4

52

Závitová tyč s pravým a levým koncovým závitem pro sestavy táhel se samostatnou napínací maticí.



OZNAČOVÁNÍ

52-TU- (MS)

Příklad označení: 52-2-7

TU – třída únosnosti (kód pro rozměr závitu), MS – materiálová skupina, pro základní se neuvádí.

ROZMĚRY A PARAMETRY

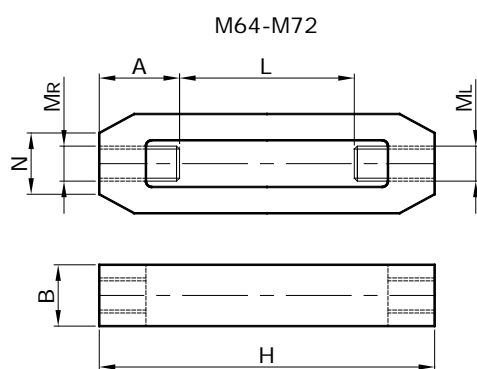
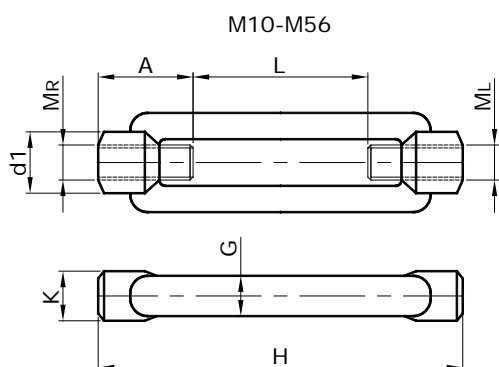
TU	M	L	LL	LR	m
-	mm	mm	mm	mm	kg
0	10	150	80	50	0,1
1	12	250	80	50	0,2
2	16	250	110	70	0,4
3	20	250	120	80	0,5
4	24	350	160	100	1,1
5	30	350	160	120	1,7
6	36	350	190	120	2,4
7	42	450	210	130	4,2
8	48	450	230	150	5,5
9	56×4	550	240	170	9,7
H	64×4	550	240	200	12,8
X	72×4	600	260	220	17,7

MATERIÁLOVÉ SKUPINY

MS č.	1	1	7
M	10-48	<48	všechny
Materiál	8.8	S355J0	42CrMo4

53

Závitová tyč s pravým a levým koncovým závitem pro sestavy táhel se samostatnou napínací maticí.



OZNAČOVÁNÍ

52-TU- (MS)

Příklad označení: 53-H

TU – třída únosnosti (kód pro rozměr závitu).

ROZMĚRY A PARAMETRY

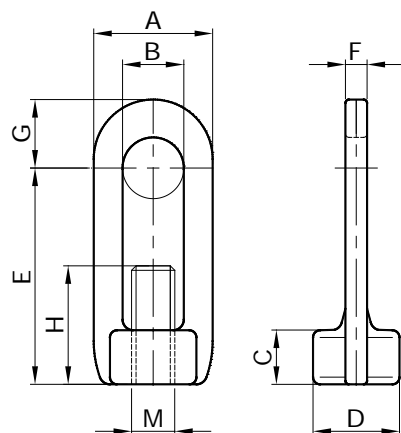
TU	M	H	L	A	d1/N	K/B	G	m
-	mm	mm	mm	mm	mm	mm	mm	kg
0	10	125	40	35	18	16	9	0,1
1	12	125	45	40	21	19	11	0,2
2	16	170	60	55	27	25	14	0,4
3	20	200	70	65	34	32	17	0,7
4	24	255	95	80	39	36	20	1,2
5	30	255	85	85	45	42	23	1,8
6	36	295	95	100	55	52	28	3
7	42	330	100	115	63	60	32	4,8
8	48	355	105	125	80	77	40	7,7
9	56×4	355	105	125	80	77	40	7,7
H	64×4	380	80	70	75	120	-	24,5
X	72×4	410	80	75	80	140	-	42

MATERIÁLOVÉ SKUPINY

MS č.	1	1
M	10-56	64-72
Materiál	P245GH	S355J0

54

Kované oko pro spojení závitové tyče a čepu objímky nebo přípoje na konstrukci. Průměr čepu je možné zvolit o jeden stupeň větší nebo menší, než je velikost (třída únosnosti) oka.



OZNAČOVÁNÍ

54-TU

Příklad označení: 54-1

TU – třída únosnosti (kód pro rozměr závitu).

ROZMĚRY A PARAMETRY

TU	M	A	B	E	H	G	C	D	F	m
-	mm	mm	mm	mm	mm	mm	mm	mm	mm	kg
0	10	24	13	40	15	15	11	17	5	0,1
1	12	33	17	60	20	19	15	24	6	0,1
2	16	44	25	75	30	26	20	30	10	0,2
3	20	58	28	90	35	35	27	35	10	0,4
4	24	72	35	110	40	44	30	44	15	0,8
5	30	88	42	127	45	54	37	50	17	1,2
6	36	100	47	140	55	62	45	60	20	2,0
7	42	110	52	157	60	72	52	70	25	2,9
8	48	120	62	180	70	78	60	80	30	4,7
9	56×4	140	62	200	80	80	65	80	40	8,2
H	64×4	160	72	230	90	85	70	90	40	9,1
X	72×4	200	82	250	140	110	120	100	50	26,5

MATERIÁLOVÉ SKUPINY

MS č.	1
Materiál	P245GH

55

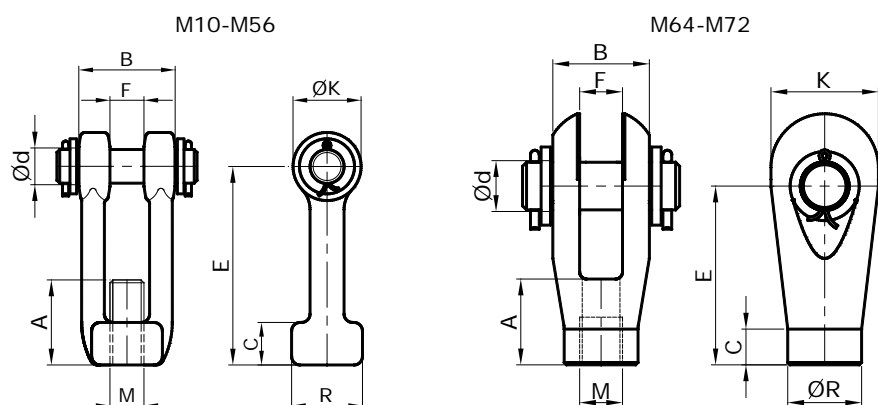
Vidlice s čepem pro spojení závitové tyče a otvoru v pásu připoje, do kterého je vložen čep. Součásti připojené k čepu musí být vždy ve stejné třídě únosnosti jako vidlice, a to s ohledem na průměr otvoru a tloušťku pásu.

OZNAČOVÁNÍ

55-TU

Příklad označení: 55-6

TU – třída únosnosti (kód pro rozměr závitu)



ROZMĚRY A PARAMETRY

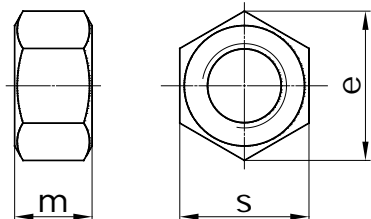
TU	M	d	E	F	A	B	K	C	R	m
-	mm	mm	mm	mm	mm	mm	mm	mm	mm	kg
1	12	12	70	12	20	34	24	15	25	0,2
2	16	16	80	17	30	44	32	20	33	0,4
3	20	20	90	20	35	57	46	25	40	1,0
4	24	24	110	22	45	68	53	30	46	1,6
5	30	33	130	27	50	80	64	35	51	2,7
6	36	40	150	32	60	93	80	40	61	4,4
7	42	45	170	37	75	110	90	50	72	7,2
8	48	50	180	42	85	130	100	60	83	10,4
9	56x4	60	215	50	95	150	120	65	90	14,8
H	64x4	70	230	60	80	130	160	55	110	21,0
X	72x4	80	240	60	90	140	180	55	120	29,0

MATERIÁLOVÉ SKUPINY

MS č.	1	7
M	12-56	64-72
Materiál vidlice	P245GH	S355J2
Materiál čepu	C45E	C45E

56

Matice s pravým metrickým závitem pro upevnění závitových tyčí nebo pro zajištění závitových tyčí proti vyšroubování. Rozměry podle ISO.



OZNAČOVÁNÍ

56-TU

Příklad označení: 56-0

TU – třída únosnosti (kód pro rozměr závitu)

ROZMĚRY A PARAMETRY

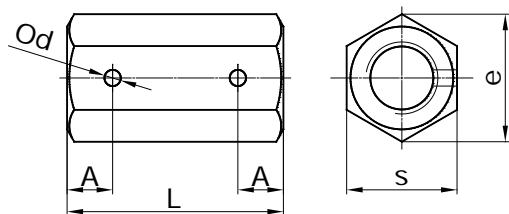
TU	M	m	s	e	m
-	mm	mm	mm	mm	kg
0	10	8,4	16	17,8	0,01
1	12	10,8	18	20	0,02
2	16	14,8	24	26,8	0,03
3	20	18	30	33	0,06
4	24	21,5	36	39,6	0,10
5	30	25,6	46	50,9	0,23
6	36	31	55	60,8	0,39
7	42	34	65	71,3	0,65
8	48	38	75	82,6	0,97
9	56x4	45	85	93,6	1,43
H	64x4	51	95	104,9	2,0
X	72x4	58	105	121	2,7

MATERIÁL

Ocel třídy pevnosti 8 podle ISO 898-2.

57

Matice s pravým závitem pro spojování závitových tyčí. Hloubka zašroubování táhla musí být větší, než je rozměr A.



OZNAČOVÁNÍ

57-TU

Příklad označení: 57-4

TU – třída únosnosti (kód pro rozměr závitu)

ROZMĚRY A PARAMETRY

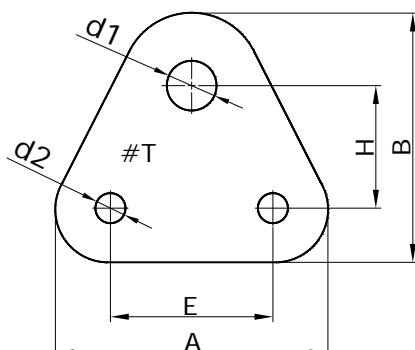
TU	M	L	s	e	A	d	m
-	mm	mm	mm	mm	mm	mm	kg
0	10	30	16	17,8	10	4	0,03
1	12	36	18	20	12	5	0,04
2	16	48	24	26,8	16	5	0,11
3	20	60	30	33	20	6	0,20
4	24	72	36	39,6	25	6	0,32
5	30	90	46	50,9	30	8	0,70
6	36	108	55	60,8	35	8	1,30
7	42	126	65	71,3	40	8	2,20
8	48	144	75	82,6	45	8	3,5
9	56×4	155	85	93,6	55	8	4,9
H	64×4	175	95	104,9	65	10	6,7
X	72×4	200	105	121	75	10	9,0

MATERIÁL

Ocel třídy pevnosti 8 podle ISO 898-2.

58

Spojovací deska objímek pro jednotáhlové závěsy. Spojuje dvě objímky do jednoho táhla, a tím zvyšuje únosnost přípoje k potrubí na dvojnásobek.



OZNAČOVÁNÍ

58-TU1 TU2

Příklad označení: 58-42

TU1 – třída únosnosti přípoje k táhlu (otvor d1)

TU2 – třída únosnosti přípoje k objímce (otvor d2)

ROZMĚRY A PARAMETRY

TU1	TU2	d1	d2	A	B	E	H	T	m (kg)
2	1	18	14	115	110	70	60	10	0,5
3	1	22	14	115	116	70	60	12	0,6
3	2	22	18	148	145	90	80	12	1
4	2	26	18	148	150	90	80	15	1,3
4	3	26	22	180	175	110	100	15	1,9
5	3	35	22	180	190	110	100	20	2,7
5	4	35	26	213	215	130	120	20	3,6
6	4	45	26	213	230	130	120	25	4,8
6	5	45	35	262	255	150	130	25	6,6
7	5	50	35	262	263	150	130	30	8,1

MATERIÁL

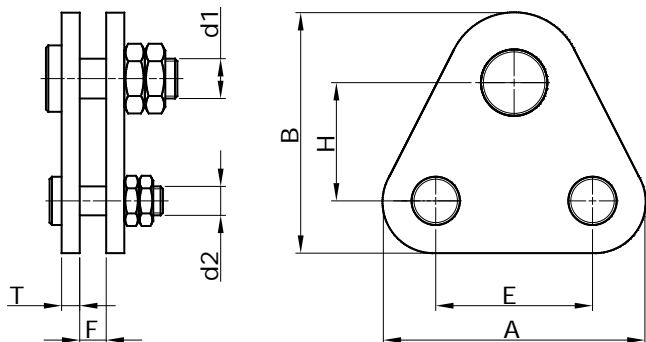
Ocel S235JR nebo S355J2. Galvanicky pozinkováno.

PŘÍPUSTNÁ ZATÍŽENÍ

Musí být stanoveno jako menší z hodnot: dvojnásobek únosnosti připojené objímky při dané návrhové teplotě a únosnost táhla o velikosti TU1.

59

Spojovací desky třmenů pro jednotáhlové závěsy. Spojuje dva třmeny do jednoho táhla, a tím zvyšuje únosnost přípoje k potrubí na dvojnásobek. Čepy jsou součástí desky.



OZNAČOVÁNÍ

59-TU1 TU2

Příklad označení: 59-65

TU1 – třída únosnosti přípoje k táhlu (otvor d1)

TU2 – třída únosnosti přípoje k objímce (otvor d2)

ROZMĚRY A PARAMETRY

TU1	TU2	d1	d2	A	B	E	H	F	T	m (kg)
5	4	33	24	200	217	130	98	19	15	7,3
6	4	40	24	200	217	130	98	22	15	7,9
6	5	40	33	225	280	160	98	22	20	14,4
7	5	45	33	225	280	160	98	27	20	15,2
7	6	45	40	261	332	180	108	27	24	26,7
8	6	50	40	261	332	180	108	32	24	27,6
8	7	50	45	290	370	200	115	32	30	40,1
9	7	60	45	290	370	200	115	37	30	41,9
9	8	60	50	340	430	240	140	37	35	63,5
H	8	70	50	340	430	240	140	42	35	65,2

MATERIÁL

Desky – ocel S235JR nebo S355J2.

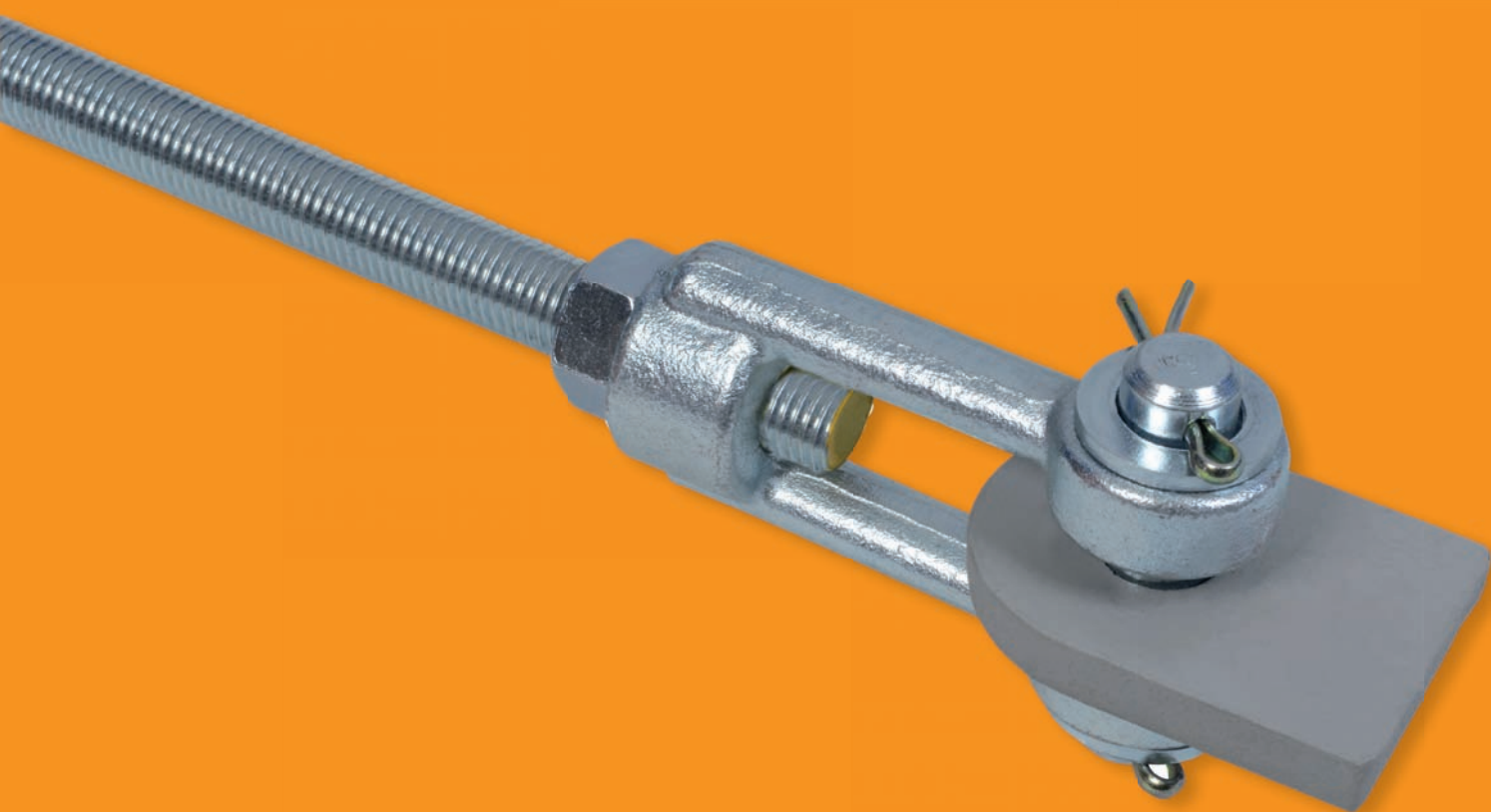
Čepy – ocel C45E. Galvanicky pozinkováno.

PŘÍPUSTNÁ ZATÍŽENÍ

Musí být stanoveno jako menší z hodnot: dvojnásobek únosnosti připojené objímky při dané návrhové teplotě a únosnost táhla o velikosti TU1.

5

PŘÍPOJE NA KONSTRUKCI



5.1. POUŽITÍ

Jsou určeny k přenosu sil z táhla závěsu na pomocnou ocelovou konstrukci. Přípoje táhel závěsů trubek potrubí DN \geq 50 musí umožnit natočení. Přípoj na konstrukci musí být vždy ve stejné třídě únosnosti jako sestava táhla závěsu.

Podle způsobu upevnění se přípoje rozlišují na:

- přivařovací
- šroubové
- tvarové

Přípojovací konstrukce obsažené v této výrobní skupině nezahrnují stropní nebo sloupové kotevní desky do betonu.

5.2. KONSTRUKCE PŘÍPOJŮ

Přehled typů komponent přípojů na konstrukci:

Popis	Typ	Použití
Oko přivařovací	61	Připojení na ocelový nosník nebo desku svarem, vidlice s čepem na táhle, typ 1 podle přehledu připojení sestav závěsů
Kulová podložka	62	Připojení na dvojici U-profilů položením, dvojice matic na táhle, typ 1 podle přehledu připojení sestav závěsů
Vidlice přivařovací	63	Připojení na ocelový nosník nebo desku svarem, závitové oko na táhle, typ 3 podle přehledu připojení sestav závěsů, přípoj pro výchylky táhel větší než 2,5°
Konzola závěsová na IPN profil	64	Tvarové šroubovací připojení na přírubu profilu IPN, ke konzole musí být doplněno oko typ 61 nebo vidlice typ 63
Konzola závěsová na IPE, HEA, HEB profil	65	Tvarové šroubovací připojení na přírubu profilu IPE nebo HEA, ke konzole musí být doplněno oko typ 61 nebo vidlice typ 63
Konzola univerzální	66	Tvarové šroubovací připojení přes celou výšku nosníku, ke konzole musí být doplněno oko typ 61 nebo vidlice typ 63

5.3. PŘÍPUSTNÉ ZATÍŽENÍ A TŘÍDY ÚNOSNOSTI

Přípustná zatížení F_p jsou určena pro zatížení tahem ve směru spojnice středu úchyty v ose trubky a přípoje na táhle s přípustným odklonem 4° od směru.

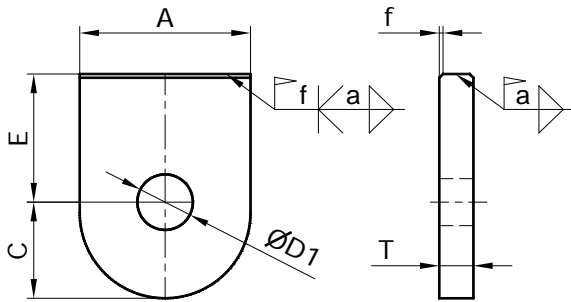
Třídy únosnosti jsou shodné s třídami únosnosti táhel.

5.4. POVRCHOVÁ ÚPRAVA

Přivařovací přípoje se standardně dodávají se základním nátěrem. Šroubové nebo tvarové přípoje se dodávají v různých variantách nátěru nebo galvanicky nebo žárově pozinkované.

61

Přivařovací oko pro připojení vidlice s čepem na táhle.



OZNAČOVÁNÍ

61-TU MS

Příklad označení: 61-17

TU – třída únosnosti (kód pro rozměr závitu)

MS – materiálová skupina, pro základní materiál se neuvádí

ROZMĚRY A PARAMETRY

TU	D1	A	E	T	C	a	f	m
1	14	40	40	8	20	4	-	0,13
2	18	50	40	10	27	5	-	0,23
3	22	60	50	12	35	7	-	0,41
4	26	80	60	15	42	7	-	0,82
5	35	90	70	20	60	8	3	1,54
6	42	100	80	25	70	9	3	2,46
7	48	120	90	30	80	10	4	4,0
8	55	140	100	30	90	11	5	5,2
9	65	160	110	35	110	13	8	8,0
H	75	190	120	40	120	12	10	11,8
X	85	220	130	40	140	17	12	15,3

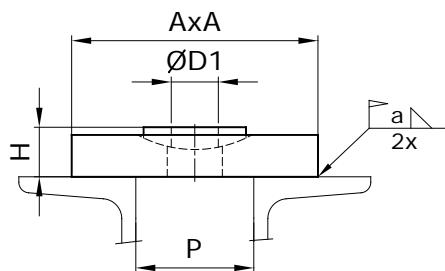
MATERIÁL

Skupina 1 - Ocel S235JR

Skupina 7 - Ocel S235NL

62

Kulová podložka pro připojení táhla závěsu s dvojicí matic s možností vychýlení $\pm 4^\circ$.



OZNAČOVÁNÍ

62-TU

Příklad označení: 61-1

TU – třída únosnosti (kód pro rozměr závitu)

ROZMĚRY A PARAMETRY

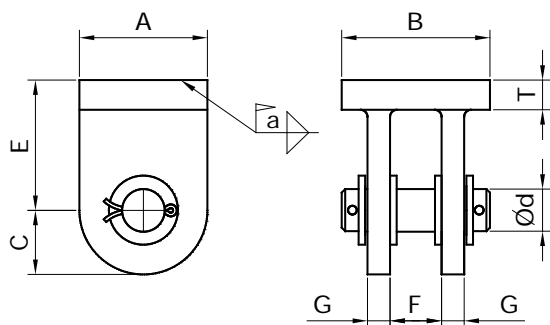
TU	D1	A	H	Pmax	a	m
	mm	mm	mm	mm	mm	kg
1	13	80	11,0	60	2	0,49
2	17	100	12,5	60	3	0,92
3	21	100	17,0	60	3	1,14
4	25	120	21,0	80	4	2,18
5	31	120	28,0	80	4	2,68
6	37	150	31,0	100	5	4,20
7	43	160	36,0	100	5	5,69
8	50	160	41,0	100	5	5,6
9	58	180	47,0	140	6	9,3
H	66	200	54,0	150	6	11,5
X	75	220	61,0	150	6	17,3

MATERIÁL

Ocel S235JR

63

Přivařovací vidlice pro připojení závitového oka na táhle závěsu.



OZNAČOVÁNÍ

63-TU-MS

Příklad označení: 63-6

TU – třída únosnosti (kód pro rozměr závitu)

MS – materiálová skupina, pro základní materiál se neuvádí

ROZMĚRY A PARAMETRY

TU	d	A	B	C	E	F	G	T	m
-	mm	mm	mm	mm	mm	mm	mm	mm	kg
1	12	40	50	20	30	20	36	10	0,42
2	16	50	55	27	40	22	42	12	0,81
3	20	60	70	34	40	30	50	12	1,15
4	24	80	85	40	50	40	64	15	2,3
5	33	90	105	55	60	45	75	20	4,2
6	40	100	115	62	70	45	85	25	7,0
7	45	120	135	70	85	55	105	30	11,9
8	50	140	150	82	85	65	115	30	15,1
9	60	160	165	97	100	65	125	35	23,6
H	80	190	190	108	110	70	140	40	38,4
X	90	220	220	132	125	70	140	40	51,2

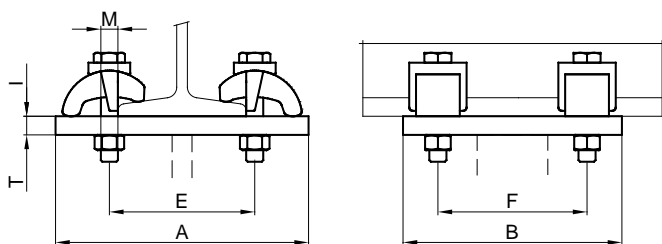
MATERIÁL

Skupina 1 - Ocel S235JR, C45E

Skupina 7 - Ocel S235NL, 42CrMo4

64

Konzola pro tvarové připojení na profily IPN podle DIN 1025-T1, připojení táhla závěsu okem typ 61 nebo vidlicí typ 63.



OZNAČOVÁNÍ

64-TU-I

Příklad označení: 64-3-140

TU – třída únosnosti (kód pro rozměr závitu)

I – výška IPN profilu

MATERIÁL

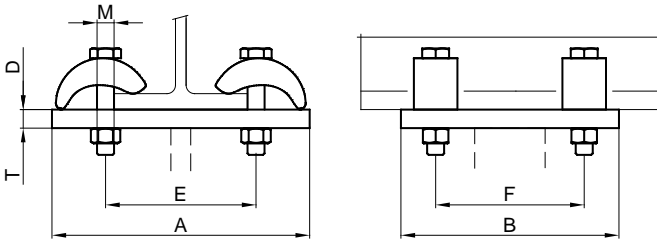
Deska - ocel S235JR, šrouby tř. 8.8, adaptéry – litina EN 1563.

ROZMĚRY A PARAMETRY

IPN mm	TU	Počet adpat.	M mm	A mm	B mm	E mm	F mm	T mm	m kg
80	0	2	10	110	80	54	-	8	0,7
100	0	2	10	115	80	62	-	8	0,7
120	0	2	10	125	80	70	-	8	0,8
140	0	2	10	135	80	78	-	8	0,8
160	0	2	10	140	80	86	-	8	0,9
80	1	2	12	120	100	56	-	10	1,2
100	1	2	12	130	100	64	-	10	1,3
120	1	2	12	135	100	72	-	10	1,3
140	1	2	12	145	100	80	-	10	1,4
160	1	2	12	155	100	88	-	10	1,5
200	1	2	12	170	100	104	-	10	1,7
100	2	4	12	130	150	64	100	15	2,9
120	2	4	12	135	150	72	100	15	3,0
140	2	4	12	145	150	80	100	15	3,2
160	2	4	12	155	150	88	100	15	3,4
180	2	4	12	160	150	96	100	15	3,5
200	2	4	12	170	150	104	100	15	3,8
120	3	4	16	155	190	76	125	20	5,8
140	3	4	16	160	190	84	125	20	6,0
160	3	4	16	170	190	92	125	20	6,3
180	3	4	16	175	190	100	125	20	6,5
200	3	4	16	185	190	108	125	20	6,9
220	3	4	16	195	190	116	125	20	7,3
240	3	4	16	200	190	124	125	20	7,5
260	3	4	16	210	190	131	125	20	7,8
280	3	4	16	215	190	137	125	20	8,0
140	4	4	20	195	220	88	150	25	10,5
160	4	4	20	205	220	96	150	25	11,1
180	4	4	20	210	220	104	150	25	11,3
200	4	4	20	220	220	112	150	25	11,9
220	4	4	20	225	220	120	150	25	12,1
240	4	4	20	235	220	128	150	25	12,7
260	4	4	20	240	220	135	150	25	13,0
280	4	4	20	250	220	141	150	25	13,5
300	4	4	20	255	220	147	150	25	13,8
160	5	4	24	220	290	100	200	25	15,7
180	5	4	24	230	290	108	200	25	16,4
200	5	4	24	240	290	116	200	25	17,1
220	5	4	24	245	290	124	200	25	17,4
240	5	4	24	255	290	132	200	25	18,1
260	5	4	24	260	290	139	200	25	18,5
280	5	4	24	265	290	145	200	25	18,9
300	5	4	24	260	270	151	200	25	17,2

65

Konzola pro tvarové připojení na profily IPE, HEA, HEB, připojení táhla závěsu okem typ 61 nebo vidlicí typ 63.



OZNAČOVÁNÍ

65-TU X-D

Příklad označení: 65-4E-140

TU – třída únosnosti (kód pro rozměr závitu)

X – typ profilu (E pro IPE, A pro HEA, B pro HEB)

D – výška profilu

MATERIÁL

Deska - ocel S235JR, šrouby tř. 8.8, adaptéry - litina EN 1563.

ROZMĚRY A PARAMETRY PRO PŘÍPOJE NA PROFILY IPE

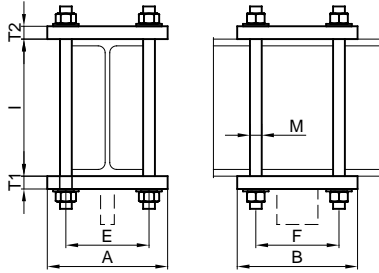
D-IPE	TU	Počet	M	A	B	E	F	T	m
mm	-	adpat.	mm	mm	mm	mm	mm	mm	kg
100	0	2	10	85	80	67	-	8	0,5
120	0	2	10	95	80	76	-	8	0,6
140	0	2	10	100	80	85	-	8	0,6
160	0	2	10	110	80	94	-	8	0,7
100	1	2	12	90	100	69	-	10	0,9
120	1	2	12	95	100	78	-	10	0,9
140	1	2	12	105	100	87	-	10	1,0
160	1	2	12	115	100	96	-	10	1,1
180	1	2	12	125	100	105	-	10	1,2
200	1	2	12	135	100	114	-	10	1,3
220	1	2	12	145	100	124	-	10	1,4
240	1	2	12	155	100	134	-	10	1,5
120	2	4	12	95	100	78	100	15	1,4
140	2	4	12	105	100	87	100	15	1,5
160	2	4	12	115	100	96	100	15	1,7
180	2	4	12	125	100	105	100	15	1,8
200	2	4	12	135	100	114	100	15	2,0
220	2	4	12	145	100	124	100	15	2,1
240	2	4	12	155	100	134	100	15	2,3
120	3	4	16	105	100	82	125	20	2,1
140	3	4	16	115	100	91	125	20	2,3
160	3	4	16	125	100	100	125	20	2,5
180	3	4	16	130	100	109	125	20	2,6
200	3	4	16	140	100	118	125	20	2,7
220	3	4	16	150	100	128	125	20	2,9
240	3	4	16	160	100	138	125	20	3,1
270	3	4	16	175	100	153	125	20	3,4
300	3	4	16	190	100	168	125	20	3,7
330	3	4	16	200	100	178	125	20	3,9
140	4	4	20	120	100	95	150	25	2,9
160	4	4	20	130	100	104	150	25	3,2
180	4	4	20	140	100	113	150	25	3,4
200	4	4	20	150	100	122	150	25	3,7
220	4	4	20	160	100	132	150	25	3,9
240	4	4	20	170	100	142	150	25	4,2
270	4	4	20	185	100	157	150	25	4,5
300	4	4	20	200	100	172	150	25	4,9
330	4	4	20	210	100	182	150	25	5,2
140	5	4	20	120	100	95	150	30	3,5
160	5	4	20	130	100	104	150	30	3,8
180	5	4	20	140	100	113	150	30	4,1
200	5	4	20	150	100	122	150	30	4,4
220	5	4	20	160	100	132	150	30	4,7
240	5	4	20	170	100	142	150	30	5,0
270	5	4	20	185	100	157	150	30	5,4
300	5	4	20	200	100	172	150	30	5,9
330	5	4	20	210	100	182	150	30	6,2

ROZMĚRY A PARAMETRY PRO PŘÍPOJE NA PROFILY HEA / HEB

IPN	TU	Počet adpat.	M	A	B	E	F	T	m
mm	-		mm	mm	mm	mm	mm	mm	kg
100	0	2	10	130	80	112	-	8	0,8
120	0	2	10	150	80	132	-	8	0,9
140	0	2	10	170	80	152	-	8	1,1
160	0	2	10	190	80	172	-	8	1,2
100	1	2	12	135	100	114	-	10	1,3
120	1	2	12	155	100	134	-	10	1,5
140	1	2	12	175	100	154	-	10	1,7
160	1	2	12	195	100	174	-	10	1,9
180	1	2	12	215	100	194	-	10	2,1
200	1	2	12	235	100	214	-	10	2,3
220	1	2	12	255	100	234	-	10	2,5
240	1	2	12	275	100	254	-	10	2,7
120	2	4	12	155	100	134	100	15	2,3
140	2	4	12	175	100	154	100	15	2,6
160	2	4	12	195	100	174	100	15	2,9
180	2	4	12	215	100	194	100	15	3,2
200	2	4	12	235	100	214	100	15	3,5
220	2	4	12	255	100	234	100	15	3,8
240	2	4	12	275	100	254	100	15	4,0
120	3	4	16	160	100	138	125	20	3,1
140	3	4	16	180	100	158	125	20	3,5
160	3	4	16	200	100	178	125	20	3,9
180	3	4	16	220	100	198	125	20	4,3
200	3	4	16	240	100	218	125	20	4,7
220	3	4	16	260	100	238	125	20	5,1
240	3	4	16	280	100	258	125	20	5,5
260	3	4	16	300	100	278	125	20	5,9
280	3	4	16	320	100	298	125	20	6,3
300	3	4	16	340	100	318	125	20	6,7
140	4	4	20	190	100	162	150	25	4,7
160	4	4	20	210	100	182	150	25	5,2
180	4	4	20	230	100	202	150	25	5,6
200	4	4	20	250	100	222	150	25	6,1
220	4	4	20	270	100	242	150	25	6,6
240	4	4	20	290	100	262	150	25	7,1
260	4	4	20	310	100	282	150	25	7,6
280	4	4	20	330	100	302	150	25	8,1
300	4	4	20	350	100	322	150	25	8,6
140	5	4	20	190	100	162	150	30	5,6
160	5	4	20	210	100	182	150	30	6,2
180	5	4	20	230	100	202	150	30	6,8
200	5	4	20	250	100	222	150	30	7,4
220	5	4	20	270	100	242	150	30	7,9
240	5	4	20	290	100	262	150	30	8,5
260	5	4	20	310	100	282	150	30	9,1
280	5	4	20	330	100	302	150	30	9,7
300	5	4	20	350	100	322	150	30	10,3

66

Konzola na profily IPE podle DIN 1025-T2, HEA profily podle DIN 1025-T3, HEB profily podle DIN 1025-T2, připojení táhla závěsu okem typ 61 nebo vidlicí typ 63.



OZNAČOVÁNÍ

66-TU X-D

Příklad označení: 66-2B-160

TU – třída únosnosti (kód pro rozměr závitu)

X – typ profilu (E pro IPE, A pro HEA, B pro HEB)

D – výška profilu

MATERIÁL

Deska - ocel S235JR, svorníky tř. 8.8.

ROZMĚRY A PARAMETRY PRO PŘÍPOJE NA PROFILY IPE

IPE	TU	Počet	M	T1	T2	A	B	E	F	m
mm	-	šroubů	mm	mm	mm	mm	mm	mm	mm	kg
100	1	4	10	10	10	85	95	67	80	1,6
120	1	4	10	10	10	95	95	76	80	1,8
140	1	4	10	10	10	100	95	85	80	2,0
160	1	4	10	10	10	110	95	94	80	2,2
100	2	4	10	15	10	85	95	67	80	2,0
120	2	4	10	15	10	95	95	76	80	2,2
140	2	4	10	15	10	100	95	85	80	2,3
160	2	4	10	15	10	110	95	94	80	2,6
180	2	4	10	15	10	120	95	103	80	2,8
200	2	4	10	15	10	130	95	112	80	3,0
220	2	4	10	15	10	140	95	122	80	3,3
240	2	4	10	15	10	150	95	132	80	3,5
120	3	4	12	20	10	95	140	78	125	3,8
140	3	4	12	20	10	105	140	87	125	4,2
160	3	4	12	20	10	115	140	96	125	4,6
180	3	4	12	20	10	120	140	105	125	4,8
200	3	4	12	20	10	130	140	114	125	5,2
220	3	4	12	20	10	140	140	124	125	5,6
240	3	4	12	20	10	150	140	134	125	6,0
120	4	4	12	25	10	95	165	78	150	4,9
140	4	4	12	25	10	105	165	87	150	5,5
160	4	4	12	25	10	115	165	96	150	6,0
180	4	4	12	25	10	120	165	105	150	6,3
200	4	4	12	25	10	130	165	114	150	6,8
220	4	4	12	25	10	140	165	124	150	7,3
240	4	4	12	25	10	150	165	134	150	7,9
270	4	4	12	25	10	165	165	149	150	8,7
300	4	4	12	25	10	180	165	164	150	9,4
330	4	4	12	25	10	190	165	174	150	10,0
140	5	4	16	25	15	115	220	91	200	9,3
160	5	4	16	25	15	120	220	100	200	9,8
180	5	4	16	25	15	130	220	109	200	10,6
200	5	4	16	25	15	140	220	118	200	11,4
220	5	4	16	25	15	150	220	128	200	12,3
240	5	4	16	25	15	160	220	138	200	13,1
270	5	4	16	25	15	175	220	153	200	14,3
300	5	4	16	25	15	190	220	168	200	15,5
330	5	4	16	25	15	200	220	178	200	16,4
140	6	4	16	30	15	115	220	91	200	10,3
160	6	4	16	30	15	120	220	100	200	10,8
180	6	4	16	30	15	130	220	109	200	11,7
200	6	4	16	30	15	140	220	118	200	12,6
220	6	4	16	30	15	150	220	128	200	13,6
240	6	4	16	30	15	160	220	138	200	14,5
270	6	4	16	30	15	175	220	153	200	15,8
300	6	4	16	30	15	190	220	168	200	17,2
330	6	4	16	30	15	200	220	178	200	18,1

ROZMĚRY A PARAMETRY PRO PŘÍPOJE NA PROFILY HEA / HEB

HE	TU	Počet šroubů	M	T1	T2	A	B	E	F	m
mm	-		mm	mm	mm	mm	mm	mm	mm	kg
100	1	4	10	10	10	130	95	112	80	2,3
120	1	4	10	10	10	150	95	132	80	2,7
140	1	4	10	10	10	170	95	152	80	3,0
160	1	4	10	10	10	190	95	172	80	3,4
100	2	4	10	15	10	130	95	112	80	2,8
120	2	4	10	15	10	150	95	132	80	3,2
140	2	4	10	15	10	170	95	152	80	3,6
160	2	4	10	15	10	190	95	172	80	4,1
180	2	4	10	15	10	210	95	192	80	4,5
200	2	4	10	15	10	230	95	212	80	4,9
220	2	4	10	15	10	250	95	232	80	5,3
240	2	4	10	15	10	270	95	252	80	5,7
120	3	4	12	20	10	150	140	134	125	5,6
140	3	4	12	20	10	170	140	154	125	6,3
160	3	4	12	20	10	190	140	174	125	7,0
180	3	4	12	20	10	210	140	194	125	7,8
200	3	4	12	20	10	230	140	214	125	8,5
220	3	4	12	20	10	250	140	234	125	9,2
240	3	4	12	20	10	270	140	254	125	10,0
120	4	4	12	25	10	150	165	134	150	7,4
140	4	4	12	25	10	170	165	154	150	8,4
160	4	4	12	25	10	190	165	174	150	9,4
180	4	4	12	25	10	210	165	194	150	10,4
200	4	4	12	25	10	230	165	214	150	11,4
220	4	4	12	25	10	250	165	234	150	12,3
240	4	4	12	25	10	270	165	254	150	13,3
260	4	4	12	25	10	290	165	274	150	14,3
280	4	4	12	25	10	310	165	294	150	15,3
300	4	4	12	25	10	330	165	314	150	16,2
140	5	4	16	25	15	180	220	158	200	13,8
160	5	4	16	25	15	200	220	178	200	15,3
180	5	4	16	25	15	220	220	198	200	16,8
200	5	4	16	25	15	240	220	218	200	18,3
220	5	4	16	25	15	260	220	238	200	19,9
240	5	4	16	25	15	280	220	258	200	21,4
260	5	4	16	25	15	300	220	278	200	22,9
280	5	4	16	25	15	320	220	298	200	24,4
300	5	4	16	25	15	340	220	318	200	25,9
140	6	4	16	30	15	180	220	158	200	15,4
160	6	4	16	30	15	200	220	178	200	17,1
180	6	4	16	30	15	220	220	198	200	18,7
200	6	4	16	30	15	240	220	218	200	20,4
220	6	4	16	30	15	260	220	238	200	22,1
240	6	4	16	30	15	280	220	258	200	23,8
260	6	4	16	30	15	300	220	278	200	25,5
280	6	4	16	30	15	320	220	298	200	27,1
300	6	4	16	30	15	340	220	318	200	28,8

6

PODOPĚRNÉ DESKY, NOSNÍKY

6.1. POUŽITÍ

Podpěrné desky slouží k vytvoření vhodného kluzného povrchu mezi základnou podpěry nebo vedením a nosnou konstrukcí nebo stavbou (podlahy, patky, apod.) Kluzná dvojice podpěra – podpěrná deska musí zajistit požadovanou rezervu posuvu k limitní poloze min. 25 mm pro posuvy ve všech provozních stavech, stanovené analýzou pružnosti potrubí.

Podpěrné konstrukce – sloupky – se používají pro dosažení požadované výšky mezi konstrukcí stavby a osou trubky. Podpěry potrubí mají omezenou výšku z důvodu klopení (viz dále) a z dalších konstrukčních hledisek.

Nosníky jsou určeny pro uložení podpěry potrubí na nosník spojující dvě táhla závěsu nebo dvě pružinové podpěry.

Vlastnosti kluzných povrchů jsou popsány v části 2 katalogu, v odstavci 2.3.

6.2. ROZDĚLENÍ DESEK

Popis	Typ	Použití
Podpěrná deska s ocelovým kluzným povrchem	71-S	Kluzné podpěry bez vyšších nároků na souč. tření, provedení přivařovací nebo šroubové
Podpěrná deska s PTFE kluzným povrchem	71-T	Kluzné podpěry s povrchem základny typ M, součinitel tření 0,08, teploty do 400°C, provedení přivařovací nebo šroubové
Podpěrná deska s bronz-grafitovým kluzným povrchem	71-B	Kluzné podpěry s povrchem základny typ M, součinitel tření 0,08, teploty nad 400°C, provedení přivařovací nebo šroubové
Podpěrná deska se zrcadlovým kluzným povrchem	71-M	Kluzné podpěry s povrchem základny typ T nebo B, součinitel tření 0,08, provedení přivařovací nebo šroubové
Podpěrná vodící deska	72-S	Podpěra s vedením, podpěry bez vyšších nároků na souč. tření, provedení přivařovací nebo šroubové
Podpěrná vodící deska	72-T	Podpěra s vedením, podpěry s povrchem základny typ M, součinitel tření 0,08, teploty do 400°C, provedení přivařovací nebo šroubové
Podpěrná vodící deska	72-B	Podpěra s vedením, podpěry s povrchem základny typ M, součinitel tření 0,08, teploty nad 400°C, provedení přivařovací nebo šroubové
Podpěrná vodící deska	72-M	Podpěra s vedením, podpěry s povrchem základny typ T nebo B, součinitel tření 0,08, provedení přivařovací nebo šroubové
Podpěrná vodící deska	73-S	Podpěra s vedením nezdvižná, podpěry bez vyšších nároků na souč. tření, provedení přivařovací nebo šroubové
Podpěrná vodící deska	73-T	Podpěra s vedením nezdvižná, podpěry s povrchem základny typ M, součinitel tření 0,08, teploty do 400°C, provedení přivařovací nebo šroubové
Podpěrná vodící deska	73-B	Podpěra s vedením nezdvižná, podpěry s povrchem základny typ M, součinitel tření 0,08, teploty nad 400°C, provedení přivařovací nebo šroubové
Sloupek trubkový	74	Sloupek pro vložení pod podpěru, provedení přivařovací nebo šroubové
Nosník	75-1	Nosník pro dvoutáhlové závěsy vodorovných trubek
Nosník spojovací	75-2	Nosník pro trojtáhlové závěsy
Nosník podpěrový vodorovný	76	Nosník pro dvojpružinové podpěry
Váleček	P41	Váleček pro vložení pod podpěru. Typ P41 v části katalogu P.

6.3. KONSTRUKCE

a. Podpěrné desky

Podle způsobu uchycení na konstrukci stavby se dělí na:

- přivařovací – jsou přivařeny koutovým svarem po celém obvodu;
- šroubovací – jsou vybaveny šrouby a desky mají otvory požadovaných průměrů a roztečí pro přišroubování k nosníkům;
- konzoly – jsou vybaveny tvarovými spojovacími prvky pro přišroubování k nosníkům;
- podlahové – jsou vybaveny kotvami a desky mají otvory požadovaných průměrů a roztečí pro přišroubování k nosníkům.

Podle typu kluzné plochy jsou konstrukční specifika:

- prosté – kluzný povrch je v jakosti odkojeného válcovaného plechu, podle požadavku vybaven základním nátěrem nebo potažen filmem grafitového kluzného laku;
- zrcadlové – kluzným povrchem je korozivzdorná ocel s úpravou povrchu leštěním na Ra max. 0,4 μm;
- teflonové – kluzným povrchem je kruhová deska ze základního nebo plněného PTFE (podle specifikace), upevněná k základovému plechu kolíky. Pro montáž desky přivařením je nutné PTFE desku dočasně demontovat, aby nedošlo k jejímu ovlivnění teplem ze svařování.

b. Vodící desky

Základní podpěrné desky jsou shodné s typem 71 ve všech variantách provedení (způsob připevnění ke stavební konstrukci, kluzné povrchy). Vodítka desek jsou dvojí konstrukce podle provedení:

- L-profil – dva L-profilů jsou přivařeny koutovým svarem po celém obvodu;
- nezdvíhací – dva nebo čtyři tvarové kameny, omezující posuv a zvednutí základny podpěry.

c. Sloupky

Podle způsobu uchycení na konstrukci stavby se dělí na:

- přivařovací – jsou přivařeny koutovým svarem po celém obvodu;
- šroubovací – jsou vybaveny šrouby a desky mají otvory požadovaných průměrů a roztečí pro přišroubování k nosníkům;
- podlahové - jsou vybaveny kotvami a desky mají otvory požadovaných průměrů a roztečí pro přišroubování k nosníkům.

Na horní desku sloupku může být připevněna libovolná podpěrná nebo vodící deska.

d. Nosníky

- závěsové - jsou tvořeny dvojicí L-profilů (pro nízká zatížení) nebo UPE-profilů, mezi které je na koncích vevařeno oko s otvorem pro připojení táhla pomocí vidlice s čepem. Na dvojici nosníků se usadí podpěra potrubí a zajistí proti příčnému pohybu bodovými svary.
- podpěrové – jsou tvořeny dvojicí U-profilů a třmenem, do kterého je uchycena trubka. Ta může být podvěšena za třmen (nosníky nahoře) nebo položena na nosníky. Na koncích nosníků jsou desky pro uložení hlavic pružinových podpěr.

e. Konzoly

Podpěrné desky s tvarovými spojovacími prvky pro přichycení k přírubám nosníků. Na konzoly je nutné přivařit nebo přišroubovat podpěrnou desku nebo vodící desku.

f. Válečky

Klec válečku je vybavena otvory pro šroubový přípoj k nosné konstrukci. Váleček a jeho osa jsou z korozivzdorné oceli. Válečky jsou vybaveny PTFE kluznými ložisky s radiální i axiální kluznou plochou.

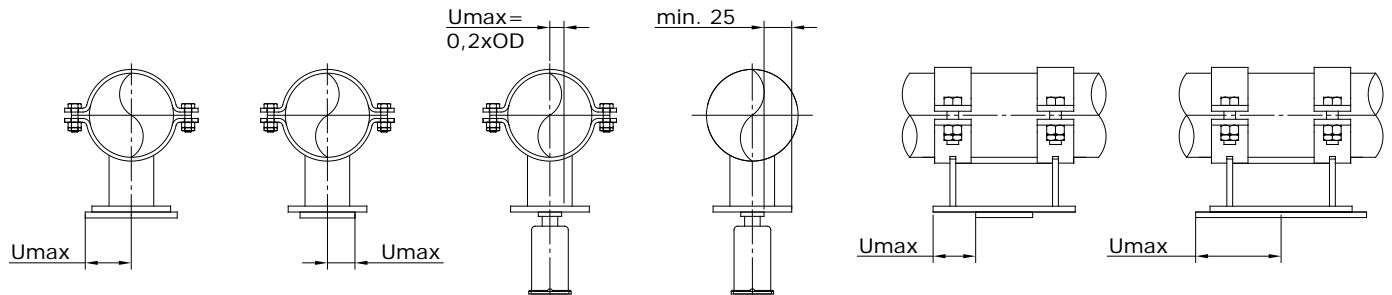
6.4. VOLBA ROZMĚRŮ KLUZNÝCH A VODÍCÍCH DESEK

Podpěry, vedení nebo jiné zarážky mají základnu o daných konstrukčních rozměrech, přes kterou se přenáší zatížení na okolní konstrukci o libovolném rozměru ve vzájemném kontaktu. Při provozu potrubí dochází mezi základnou podpěry a podpěrnou deskou k relativním posuvům. V každém provozním stavu, montážním, zkušebním, trvalém i nahodilém nebo mimořádném, musí být vazba funkční, s rezervou posuvu ke krajní poloze o velikosti min. 25 mm.

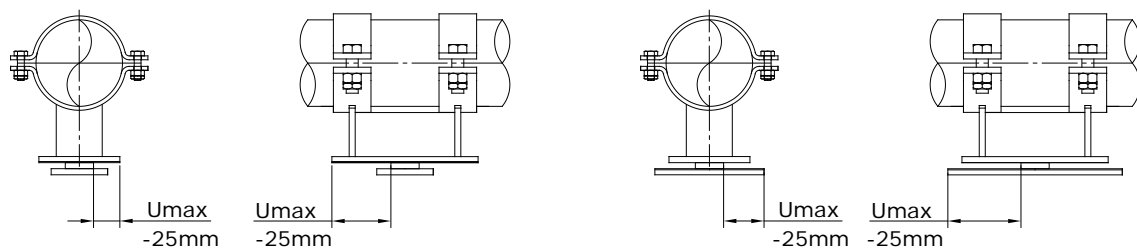
Rozměry podpěrné desky nebo kluzné plochy nemusí být nutně větší než základna podpěry, protože zvětšování podpěrné desky není vždy přímo úměrné zvětšení rezervy posuvu. Ve většině případů je žádoucí, aby základna podpěry překrývala opěrnou nosnou plochu, kluznou desku, a to z důvodu omezení znečištění a koroze kluzných ploch.

Pro volbu rozměrů podpěrné desky platí následující doporučení:

Obr. 6-3-1 – Kluzné plochy typu S



Obr. 6-3-2 – Kluzné plochy typu M, T a B



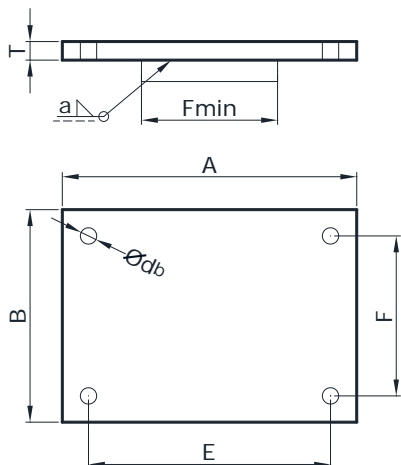
6.5. POVRCHOVÁ ÚPRAVA

Přivařovací desky se standardně dodávají se základním nátěrem.

Šroubové nebo tvarové desky a nosníky se dodávají v různých variantách nátěru nebo galvanicky nebo žárově pozinkované.

71-S

Kluzná deska ocelová pod podpěry a vedení. Základní provedení pro přivaření (bez otvorů db) nebo pro přišroubování, při specifikaci hodnoty db. Šroubové spoje nejsou součástí dodávky. Povrchová úprava – základní nátěr.



OZNAČOVÁNÍ

71-S V-A-B-MS (db)

Příklad označení: 71-S2-100-110-1 (bez otvorů)

V – velikost

MS – materiálová skupina

Použití kluzného laku se specifikuje v požadavcích na povrchovou úpravu.

ROZMĚRY A PARAMETRY

Velikost	T	A	B	a	Fmin	db	E	F
V	(mm)	(mm)	(mm)	(mm)	(mm)	mm	mm	mm
1	6	80-150	80-150	3	40	9	A-3×db	B-3×db
2	8	100-200	100-200	3	60	12		
3	10	150-250	150-250	4	80	12		
4	15	160-300	160-300	5	80	18		
5	20	200-400	200-400	6	100	18		
6	25	250-500	250-500	7	120	22		
7	30	300-600	300-600	8	150	22		
8	35	300-700	300-700	10	150	22		

MATERIÁLOVÉ SKUPINY

Skupina 1 - Ocel S235JR

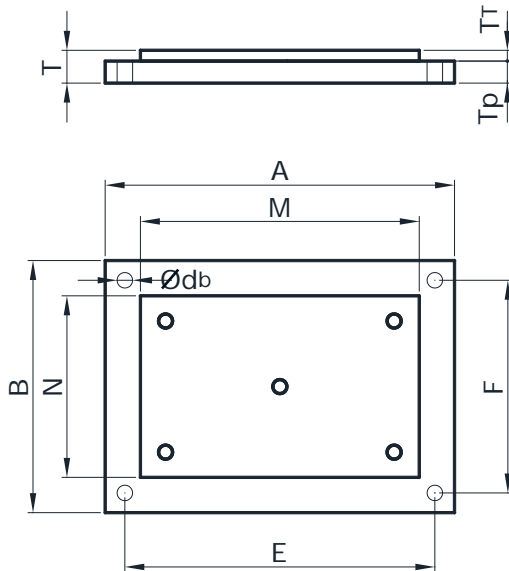
Skupina 4 - Ocel 1.4301

POVRCHOVÁ ÚPRAVA

Kluzná deska ocelová pod podpěry a vedení. Základní provedení pro přivaření (bez otvorů db) nebo pro přišroubování, při specifikaci hodnoty db. Šroubové spoje nejsou součástí dodávky. Povrchová úprava – základní nátěr nebo kluzný lak na bázi MoS nebo sintrovaného grafitu na horní ploše.

71-T

Klzná deska ocelová s PTFE povrchem pod podpěry a vedení. Základní provedení pro přivaření (bez otvorů db) nebo pro přišroubování, při specifikaci hodnoty db. Šroubové spoje nejsou součástí dodávky. Povrchová úprava – základní nátěr. PTFE deska je připojena přes kolíky. Při svařování základní desky musí být dočasně odstraněna a nasazena zpět po dokončení oprav nátěrů.



OZNAČOVÁNÍ

71-T V-A-B-MS (db)

Příklad označení: 71-T4-160-180-518

V – velikost

MS – materiálová skupina

ROZMĚRY A PARAMETRY

VELIKOST	T	TP	TT	A	B	db	M	N	E	F
V	mm	mm	mm	mm	mm	mm	mm	mm	mm	mm
1	12	6	6	90-160	90-160	9	A-40	B-40		
2	14	8	6	100-200	100-200	12	A-50	B-50		
3	16	10	6	150-250	150-250	12	A-50	B-50		
4	21	15	6	160-300	160-300	18	A-70	B-70	A-3×db	B-3×db
5	28	20	8	200-400	200-400	18	A-70	B-70		
6	33	25	8	250-500	250-500	22	A-85	B-85		
7	40	30	10	300-600	300-600	22	A-90	B-90		
8	45	35	10	300-700	300-700	22	A-90	B-90		

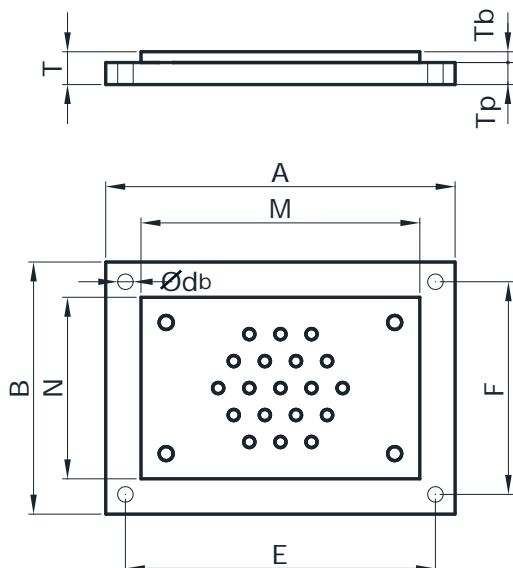
MATERIÁLOVÉ SKUPINY

Skupina 1 - Ocel S235JR

Skupina 4 - Ocel 1.4301

71-B

Kluzná deska ocelová s bronzovým povrchem s grafitovými hnízdy pod podpěry a vedení. Základní provedení pro přivaření (bez otvorů db) nebo pro přišroubování, při specifikaci hodnoty db. Šroubové spoje nejsou součástí dodávky. Povrchová úprava – základní nátěr. Bronzová deska je připojena přes kolíky. Při svařování základní desky musí být dočasně odstraněna a nasazena zpět po dokončení oprav nátěrů



OZNAČOVÁNÍ

71-B V-A-B-MS (db)

Příklad označení: 71-B1-100-120-19

V – velikost

MS – materiálová skupina

ROZMĚRY A PARAMETRY

VELIKOST	T	Tp	Tb	A	B	M	N	E	F
V	mm	mm	mm	mm	mm	mm	mm	mm	mm
1	12	6	6	90-160	90-160	A-40	B-40	A-3×db	B-3×db
2	14	8	6	100-200	100-200	A-50	B-50		
3	16	10	6	150-250	150-250	A-50	B-50		
4	23	15	8	160-300	160-300	A-70	B-70		
5	28	20	8	200-400	200-400	A-70	B-70		
6	35	25	10	250-500	250-500	A-85	B-85		
7	40	30	10	300-600	300-600	A-90	B-90		
8	47	35	12	300-700	300-700	A-90	B-90		

Rozměr db shodný s typem 71-T.

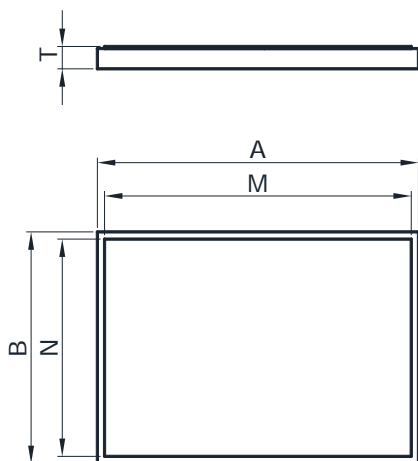
MATERIÁLOVÉ SKUPINY

Skupina 1 - Ocel S235JR

Skupina 4 - Ocel 1.4301

71-M

Kluzná deska ocelová s leštěným kontaktním povrchem z korozivzdorné oceli pod podpěry a vedení. Základní provedení pro přivaření. Povrchová úprava – základní nátěr, kluzné zrcadlo přelepeno folií, která musí být při montáži podpěry odstraněna. Zrcadlový plech je po obvodu zatěsněn.



OZNAČOVÁNÍ

71-M V-A-B-MS

Příklad označení: 71-B6-200-300-1

V – velikost

MS – materiálová skupina

ROZMĚRY A PARAMETRY

VELIKOST	T	A	B	M	N
V	mm	mm	mm	mm	mm
1	10	80-150	80-150	A-5	B-5
2	12	100-200	100-200		
3	17	150-250	150-250		
4	22	160-300	160-300		
5	27	200-400	200-400		
6	32	250-500	250-500		
7	37	300-600	300-600		

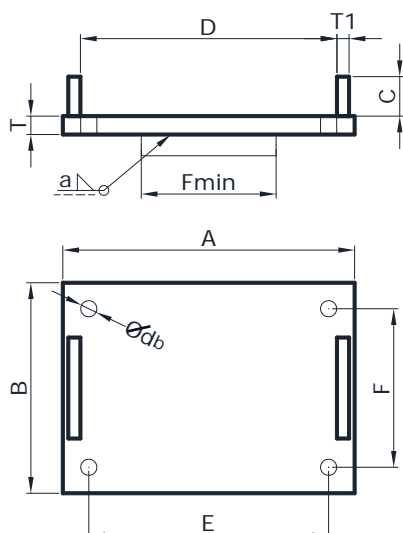
MATERIÁLOVÉ SKUPINY

Skupina 1 - Ocel S235JR

Skupina 4 - Ocel 1.4301

72-S

Vodící deska ocelová pod podpěry. Základní provedení pro přivaření (bez otvorů db) nebo pro přišroubování, při specifikaci hodnoty db. Šroubové spoje nejsou součástí dodávky. Povrchová úprava – základní nátěr. Rozteč D volit podle šířky základny podpěry s hodnotou o nejméně 4 mm vyšší.



OZNAČOVÁNÍ

72-S V-D-B-MS (db)

Příklad označení: 72-S2-80-110-1 (bez otvorů)

V – velikost

MS – materiálová skupina

Použití kluzného laku se specifikuje v požadavcích na povrchovou úpravu.

ROZMĚRY A PARAMETRY

VELIKOST	T	D	A	B	T1	C	a	Fmin	db	E	F
V	(mm)	(mm)	(mm)	(mm)	(mm)	(mm)	(mm)	(mm)	mm	mm	mm
1	6	min.	80-150	80-150	8	40	3	40	9	A-3×db	B-3×db
2	8	5×T1	100-200	100-200	10	50	3	60	12		
3	10	nom. D+3×T1	150-250	150-250	12	50	4	80	12		
4	15		160-300	160-300	15	60	5	80	18		
5	20	max. A-3×T1	200-400	200-400	20	80	6	100	18		
6	25		250-500	250-500	25	80	7	120	22		
7	30	A-3×T1	300-600	300-600	25	80	8	150	22		
8	35		300-700	300-700	30	100	10	150	22		

MATERIÁLOVÉ SKUPINY

Skupina 1 - Ocel S235JR

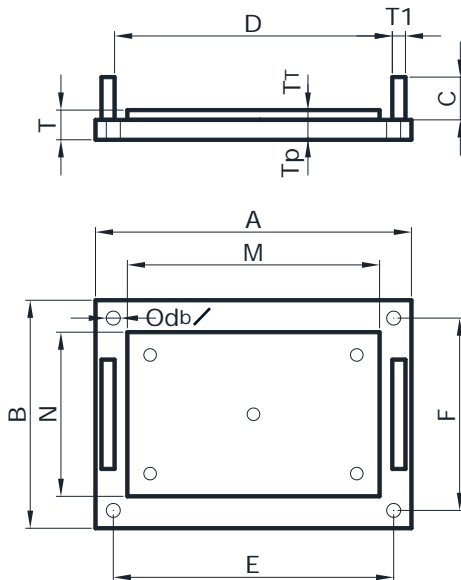
Skupina 4 - Ocel 1.4301

POVRCHOVÁ ÚPRAVA

Kluzná deska ocelová pod podpěry a vedení. Základní provedení pro přivaření (bez otvorů db) nebo pro přišroubování, při specifikaci hodnoty db. Šroubové spoje nejsou součástí dodávky. Povrchová úprava – základní nátěr nebo kluzný lak na bázi MoS nebo sintrovaného grafitu na horní ploše.

72-T

Vodící deska ocelová s PTFE povrchem pod podpěry a vedení. Základní provedení pro přivaření (bez otvorů db) nebo pro přišroubování, při specifikaci hodnoty db. Šroubové spoje nejsou součástí dodávky. Povrchová úprava – základní nátěr. PTFE deska je připojena přes kolíky. Při svařování základní desky musí být dočasně odstraněna a nasazena zpět po dokončení oprav nátěrů. Rozteč D volit podle šířky základny podpěry s hodnotou o nejméně 4 mm vyšší.



OZNAČOVÁNÍ

72-T V-D-B-MS (db)

Příklad označení: 72-T4-130-180-518

V – velikost

MS – materiálová skupina

ROZMĚRY A PARAMETRY

VELIKOST	T	D	TP	TT	A	B	T1	C	db	M	N	E	F
V	mm	(mm)	mm	mm	mm	mm	(mm)	(mm)	mm	mm	mm	mm	mm
1	12	min.	6	6	90-160	90-160	8	40	9	D-10	B-40	A-3×db	B-3×db
2	14	5×T1	8	6	100-200	100-200	10	50	12	D-20	B-50		
3	16	nom. D+3×T1	10	6	150-250	150-250	12	50	12	D-30	B-50		
4	21		15	6	160-300	160-300	15	60	18	D-40	B-70		
5	28		20	8	200-400	200-400	20	80	18	D-40	B-70		
6	33	max.	25	8	250-500	250-500	25	80	22	D-50	B-85		
7	40	A-3×T1	30	10	300-600	300-600	25	80	22	D-50	B-90		
8	45		35	10	300-700	300-700	30	100	22	D-50	B-90		

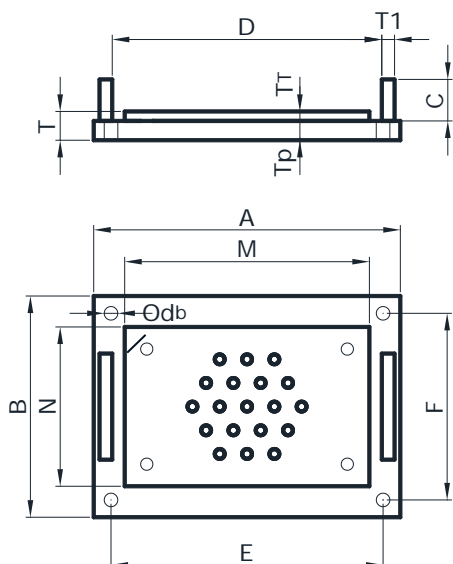
MATERIÁLOVÉ SKUPINY

Skupina 1 - Ocel S235JR

Skupina 4 - Ocel 1.4301

72-B

Vodící deska ocelová s bronzovým povrchem a grafitovými hnízdy pod podpěry a vedení. Základní provedení pro přivaření (bez otvorů db) nebo pro přišroubování, při specifikaci hodnoty db. Šroubové spoje nejsou součástí dodávky. Povrchová úprava – základní nátěr. Bronzová deska je připojena přes kolíky. Při svařování základní desky musí být dočasně odstraněna a nasazena zpět po dokončení oprav nátěrů. Rozteč D volit podle šířky základny podpěry s hodnotou o nejméně 4 mm vyšší.



OZNAČOVÁNÍ

72-B V-D-B-MS (db)

Příklad označení: 72-B1-80-120-59

V – velikost

MS – materiálová skupina

ROZMĚRY A PARAMETRY

VELIKOST	T	D	TP	TT	A	B	T1	C	db	M	N	E	F
	mm	(mm)	mm	mm	mm	mm	(mm)	(mm)	mm	mm	mm	mm	mm
1	12	min.	6	6	90-160	90-160	8	40	9	D-10	B-40		
2	14	5×T1	8	6	100-200	100-200	10	50	12	D-20	B-50		
3	16	nom. D+3×T1	10	6	150-250	150-250	12	50	12	D-30	B-50	A-3×db	B-3×db
4	21		15	6	160-300	160-300	15	60	18	D-40	B-70		
5	28	max. A-3×T1	20	8	200-400	200-400	20	80	18	D-40	B-70		
6	33		25	8	250-500	250-500	25	80	22	D-50	B-85		
7	40		30	10	300-600	300-600	25	80	22	D-50	B-90		
8	45		35	10	300-700	300-700	30	100	22	D-50	B-90		

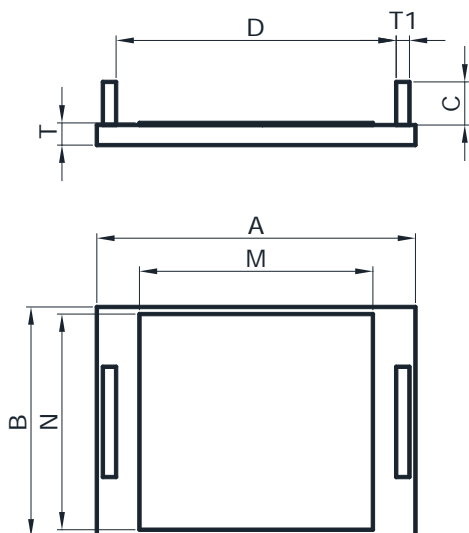
MATERIÁLOVÉ SKUPINY

Skupina 1 - Ocel S235JR

Skupina 4 - Ocel 1.4301

72-M

Vodící deska ocelová s lesklým povrchem z korozivzdorné oceli pod podpěry a vedení. Základní provedení pro přivaření. Povrchová úprava – základní nátěr, kluzné zrcadlo přelepeno folií, která musí být při montáži podpěry odstraněna.



OZNAČOVÁNÍ

72-M V-D-B-MS

Příklad označení: 72-B6-170-300-1

V – velikost

MS – materiálová skupina

ROZMĚRY A PARAMETRY

VELIKOST	T	D	A	B	T1	C	M	N
	mm	(mm)	mm	mm	(mm)	(mm)	mm	mm
1	10	max. A-3×T1	80-150	80-150	8	40	A-T1-5	A-T1B-5
2	12		100-200	100-200	10	50		
3	17		150-250	150-250	12	50		
4	22		160-300	160-300	15	60		
5	27		200-400	200-400	20	80		
6	32		250-500	250-500	25	80		
7	37		300-600	300-600	25	80		

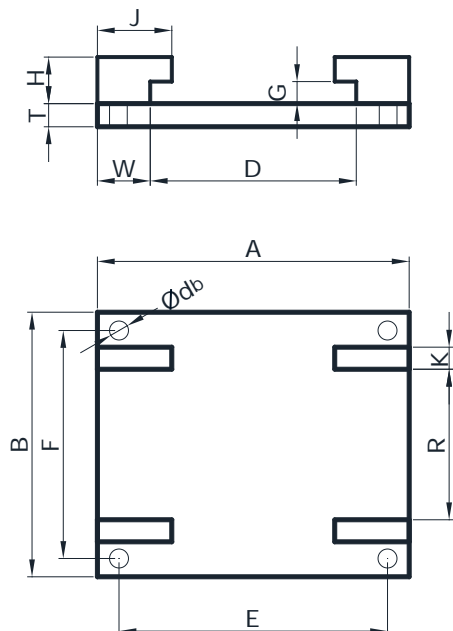
MATERIÁLOVÉ SKUPINY

Skupina 1 - Ocel S235JR

Skupina 4 - Ocel 1.4301

73-S

Vodící deska ocelová pod podpěry s T- nebo svařovanou patkou, provedení omezující klopení podpěry a přizvednutí. Základní provedení pro přivaření (bez otvorů db) nebo pro přišroubování, při specifikaci hodnoty db. Šroubové spoje nejsou součástí dodávky. Povrchová úprava – základní nátěr. Rozteč D volit podle šířky základny podpěry s hodnotou o nejméně 4 mm vyšší.



OZNAČOVÁNÍ

73-S V-D-B-MS (db)

Příklad označení: 73-S2-80-110-1 (bez otvorů)

V – velikost

MS – materiálová skupina

ROZMĚRY A PARAMETRY

Velikost	T	D	A	B	R	K	H	G	W	J	db	E	F
V	(mm)	(mm)	(mm)	(mm)	(mm)	(mm)	(mm)	(mm)	(mm)	(mm)	mm	mm	mm
1	6	40-100	100-160	120-160	60	8	40	8	30	36	9	A-3×db	B-3×db
2	8	50-140	130-220	160-200	80	10	45	10	40	48	12		
3	10	60-200	140-280	210-250	120	15	50	13	40	48	12		
4	15	80-250	180-350	240-300	120	15	60	17	50	60	18		
5	20	100-300	200-400	290-400	160	20	60	23	50	60	18		
6	25	120-470	240-600	360-500	200	25	70	27	60	72	22		
7	30	150-560	290-700	410-600	240	30	80	27	70	85	22		
8	35	150-660	340-800	510-700	320	40	80	27	70	85	22		

MATERIÁLOVÉ SKUPINY

Skupina 1 - Ocel S235JR

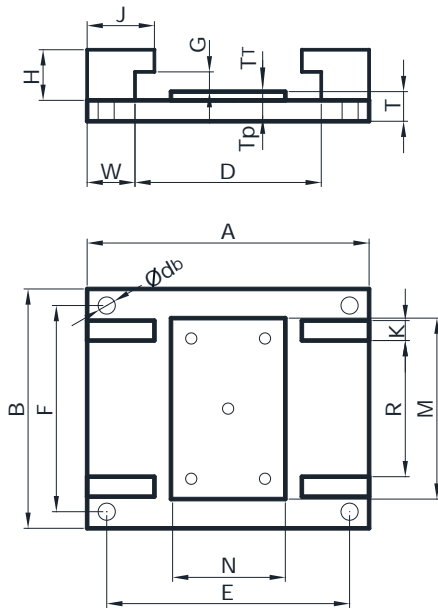
Skupina 4 - Ocel 1.4301

POVRCHOVÁ ÚPRAVA

Kluzná deska ocelová pod podpěry a vedení. Základní provedení pro přivaření (bez otvorů db) nebo pro přišroubování, při specifikaci hodnoty db. Šroubové spoje nejsou součástí dodávky. Povrchová úprava – základní nátěr nebo kluzný lak na bázi MoS nebo sintrovaného grafitu na horní ploše.

73-T

Vodící deska ocelová pod podpěry s T- nebo svařovanou patkou, provedení omezující klopení podpěry a přizvednutí. Základna ocelová s PTFE povrchem. Základní provedení pro přivaření (bez otvorů db) nebo pro přišroubování, při specifikaci hodnoty db. Šroubové spoje nejsou součástí dodávky. Povrchová úprava – základní nátěr. PTFE deska je připojena přes kolíky. Při svařování základní desky musí být dočasně odstraněna a nasazena zpět po dokončení oprav nátěrů. Rozteč D volit podle šířky základny podpěry s hodnotou o nejméně 4 mm vyšší.



OZNAČOVÁNÍ

73-T V-D-B-MS (db)

Příklad označení: 73-T4-130-180-518

V – velikost

MS – materiálová skupina

ROZMĚRY A PARAMETRY

VELIKOST	T	D	A	B	R	K	H	G	W	J	db	M	N
V	mm	(mm)	(mm)	(mm)	(mm)	(mm)	(mm)	(mm)	(mm)	(mm)	(mm)	(mm)	(mm)
1	12	40-100	100-160	120-160	60	8	50	8	30	36	9	80	D-12
2	14	50-140	130-220	160-200	80	10	50	10	40	48	12	100	D-16
3	16	60-200	140-280	210-250	120	15	60	13	40	48	12	150	D-16
4	21	80-250	180-350	240-300	120	15	70	17	50	60	18	150	D-20
5	28	100-300	200-400	290-400	160	20	70	23	50	60	18	200	D-20
6	33	120-470	240-600	360-500	200	25	80	27	60	72	22	250	D-24
7	40	150-560	290-700	410-600	240	30	90	27	70	85	22	300	D-30
8	45	150-660	340-800	510-700	320	40	90	27	70	85	22	400	D-30

Rozměry Tp, T_r a E, F jako typ 72-T

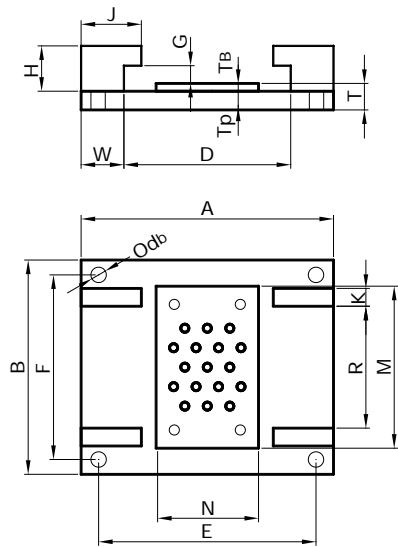
MATERIÁLOVÉ SKUPINY

Skupina 1 - Ocel S235JR

Skupina 4 - Ocel 1.4301

73-B

Vodící deska ocelová s bronzovým povrchem s grafitovými hnízdy pod podpěry a vedení, provedení omezující klopení podpěry a přizvednutí. Základní provedení pro přivaření (bez otvorů db) nebo pro přišroubování, při specifikaci hodnoty db. Šroubové spoje nejsou součástí dodávky. Povrchová úprava – základní nátěr. Bronzová deska je připojena přes kolíky. Při svařování základní desky musí být dočasně odstraněna a nasazena zpět po dokončení oprav nátěrů. Rozteč D volit podle šířky základny podpěry s hodnotou o nejméně 4 mm vyšší.



OZNAČOVÁNÍ

73-B V-D-B-MS (db)

Příklad označení: 73-B1-80-120-59

V – velikost

MS – materiálová skupina

ROZMĚRY A PARAMETRY

VELIKOST	T	D	A	B	R	K	H	G	W	J	db	M	N
V	mm	(mm)	(mm)	(mm)	(mm)	(mm)	(mm)	(mm)	(mm)	(mm)	(mm)	(mm)	(mm)
1	12	40-100	100-160	120-160	60	8	50	8	30	36	9	80	D-12
2	14	50-140	130-220	160-200	80	10	50	10	40	48	12	100	D-16
3	16	60-200	140-280	210-250	120	15	60	13	40	48	12	150	D-16
4	21	80-250	180-350	240-300	120	15	70	17	50	60	18	150	D-20
5	28	100-300	200-400	290-400	160	20	70	23	50	60	18	200	D-20
6	33	120-470	240-600	360-500	200	25	80	27	60	72	22	250	D-24
7	40	150-560	290-700	410-600	240	30	90	27	70	85	22	300	D-30
8	45	150-660	340-800	510-700	320	40	90	27	70	85	22	400	D-30

Rozměry Tp, Tt a E, F jako typ 72-T

MATERIÁLOVÉ SKUPINY

Skupina 1 - Ocel S235JR

Skupina 4 - Ocel 1.4301

73-A

Vodící deska ocelová pod podpěry s osovou zarážkou. Provedení pouze pro přivaření a ve standardním provedení kluzného povrchu. Součástí desky jsou ploché zarážky, které jsou dílensky přivařeny k základně podpěry. Povrchová úprava – základní nátěr.

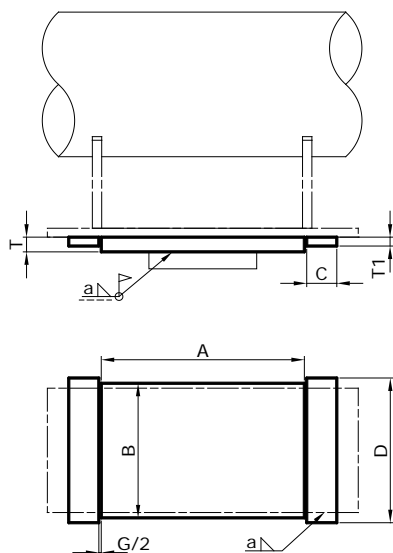
OZNAČOVÁNÍ

73-A V-A-B-MS

Příklad označení: 73-A2-120-140-1

V – velikost

MS – materiálová skupina

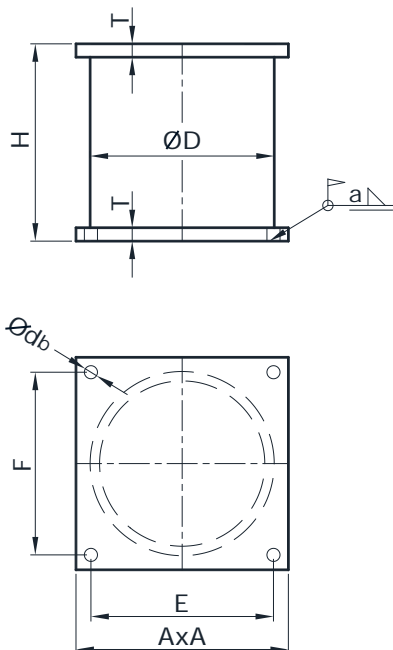


ROZMĚRY A PARAMETRY

Velikost	T	T1	A	B	C	a
V	(mm)	(mm)	(mm)	(mm)	(mm)	(mm)
1	6	8	100	100	30	3
2	8	10	120	140	40	3
3	10	12	140	200	40	4
4	20	15	160	240	50	4
5	25	20	180	300	50	5
6	30	25	200	400	50	5
7	35	30	250	450	60	6
8	40	35	300	500	60	6

74

Sloupek trubkový pro podpěry s požadovanou výškou vyšší, než je rozsah standardních podpěr. Základní provedení pro přivaření (bez otvorů db) nebo pro přišroubování, při specifikaci hodnoty db. Sloupek je možné použít přímo pro kluzné podpěry nebo je možné na jeho horní plochu upevnit desky typ 71 – 73.



OZNAČOVÁNÍ

74-V-H-(db)

Příklad označení: 74-3-158

V – velikost

db – průměr otvoru pro kotevní šroub

ROZMĚRY A PARAMETRY

Velikost	A	D	T	db	E=F	Hmin	Hmax	a
V	mm	mm	mm	mm	mm	mm	mm	mm
1	80	60,3	6	9	53	62	400	3
2	100	88,9	6	9	73	62	500	3
3	140	114,3	8	12	104	66	600	4
4	160	139,7	10	12	124	76	700	4
5	200	168,3	12	14	158	80	800	4
6	250	219,1	12	14	208	80	900	5
7	300	273	15	18	246	100	1000	5
8	350	323,9	15	18	296	100	1000	5

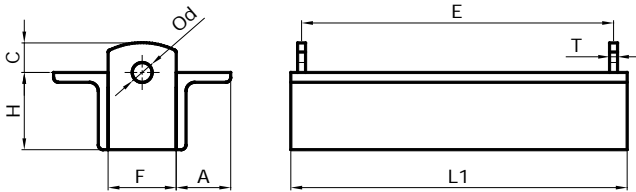
MATERIÁLOVÉ SKUPINY

1 – Ocel S235JR

75-1

Nosník pro táhla vodorovných závěsů, připojení na vidlici s čepem typ 56. Potrubí se k nosníku připojuje přes podpěry typové řady 2. Je možné použít i zkrácené provedení podpěr s jednou objímkou. Podpěra, umístěná přednostně uprostřed rozpětí, se přivařuje montážním svarem.

Pro třídy únosnosti L, 0, 1:



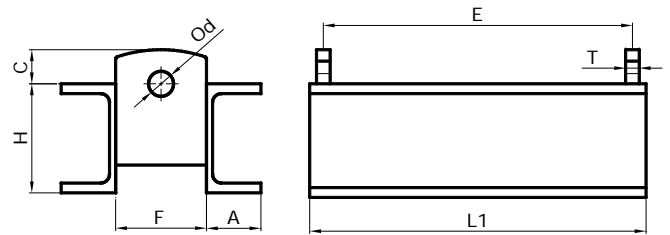
OZNAČOVÁNÍ

75-1 TU-H-E

Příklad označení: 75-14-120-1058

V – velikost, H – výška profilu, E – rozteč táhel

Pro třídy únosnosti vyšší než 2:



ROZMĚRY A PARAMETRY

TU	d	Hmin*	Hmax*	T	F	C	L1=E+
Velikost	mm	mm	mm	mm	mm	mm	mm
1	14	60	80	8	40	20	16
2	18	75	100	10	50	25	20
3	22	80	120	12	60	35	24
4	26	100	140	15	80	40	30
5	35	120	160	20	90	45	40
6	42	140	200	25	100	55	50
7	48	160	270	30	120	65	60
8	55	200	300	30	140	75	60

* pro jednu třídu únosnosti je možné v závislosti na rozteči E vybrat více možných profilů.

VOLITELNÉ PROFILY NOSNÍKŮ A PŘÍBLIŽNÉ Hmotnosti M1 PRO ROZTEČ E=1000 MM:

Profil	L60×40×6	L75×50×7	UPE80	UPE100	UPE120	UPE140	UPE160	UPE200	UPE240	UPE270	UPE300
H (mm)	60	75	80	100	120	140	160	200	240	270	300
A (mm)	40	50	40	46	52	58	64	76	90	95	100
m1 (kg)	10	14	17	21	26	31	37	49	65	76	95

ROZMĚRY A PARAMETRY

H	Fp (kN) pro rozteč E (mm)																					
	500	600	700	800	900	1000	1100	1200	1300	1400	1500	1600	1700	1800	1900	2000	2100	2200	2300	2400	2500	
60	10,7	8,9	7,6	6,7	5,9	5,3	4,9	4,5														
75	19,7	16,4	14,0	12,3	10,9	9,8	8,9	8,2	7,6	7,0	6,6											
80	42,4	42,4	41,5	36,3	32,3	29,0	26,4	24,2	22,3	20,4	17,8											
100	55,9	55,9	55,9	55,9	50,0	45,0	40,9	37,5	34,6	32,2	30,0	28,1	26,5									
120	75,1	75,1	75,1	75,1	73,5	66,1	60,1	55,1	50,9	47,2	44,1	41,3	38,9	36,7								
140	86,3	86,3	86,3	86,3	86,3	86,3	85,0	77,9	71,9	66,8	62,3	58,5	55,0	52,0	49,2	46,8						
160	104,7	104,7	104,7	104,7	104,7	104,7	104,7	103,9	95,9	89,1	83,2	78,0	73,4	69,3	65,6	62,4	59,4	56,7	54,2	52,0	49,9	
200	141,3	141,3	141,3	141,3	141,3	141,3	141,3	141,3	141,3	141,3	139,6	130,8	123,2	116,3	110,2	104,7	99,7	95,2	91,0	87,2	83,7	
240	196,7	196,7	196,7	196,7	196,7	196,7	196,7	196,7	196,7	196,7	196,7	196,7	196,7	193,7	182,9	173,3	164,6	156,8	149,7	143,2	137,2	131,7
270	232,3	232,3	232,3	232,3	232,3	232,3	232,3	232,3	232,3	232,3	232,3	232,3	232,3	232,3	225,0	213,7	203,5	194,3	185,8	178,1	171,0	
300	317,1	317,1	317,1	317,1	317,1	317,1	317,1	317,1	317,1	317,1	317,1	317,1	317,1	317,1	317,1	317,1	303,9	289,4	276,2	264,2	253,2	243,1

Uvedená přípustná zatížení jsou pro výpočtovou teplotu nosníku 150 °C.

Únosnost nosníku nemůže být uvažovaná vyšší, než je 1,2 násobek přípustného zatížení jednoho táhla závěsu!

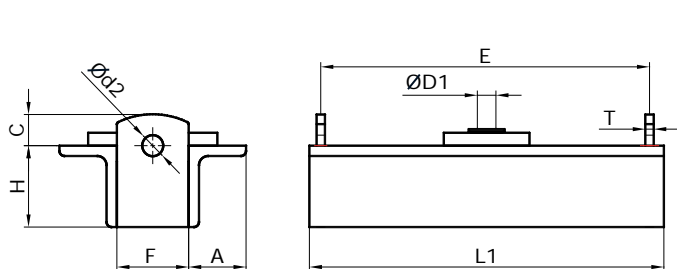
Pro tlakovou zkoušku se přípustné zatížení uvažuje o velikosti $F_{p,occ} = 1,43 \times F_p$.

Podpěry položené na nosník musí být zajištěny proti pohybu svarem. Obvykle je dostatečné stehování ze spodní strany základny podpěry, 4 body o délce 3-5 mm. Delší svary způsobují poškození povrchové úpravy pod podpěrou, tedy v místech, kde není možné provést opravný nátěr.

75-2

Nosník se používá pro spojení dvou táhel do jednoho v sestavách závěsů vodorovných nebo svislých trubek. Připojení dvojice táhel na vidlice s čepem přes oka na kraji nosníku, připojení středového táhla přes matici na kulovou podložku, která je součástí nosníku. Třída únosnosti dvojice táhel je o jeden stupeň menší než středové táhlo. Nosník může být otočen oky nahoru nebo naopak.

Pro třídy únosnosti L, 0, 1:



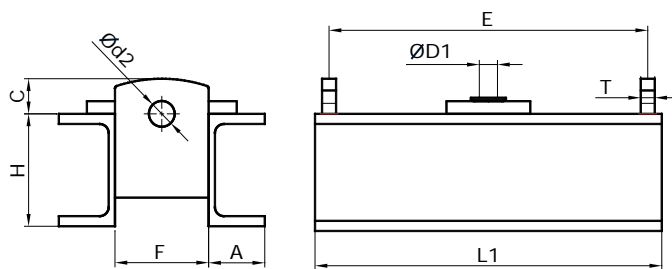
OZNAČOVÁNÍ

75-2 TU-H-E

Příklad označení: 75-25-160-1550

TU – třída únosnosti, H – výška profilu, E – rozteč táhel

Pro třídy únosnosti vyšší než 2:



ROZMĚRY A PARAMETRY

TU	d2	D1	Hmin*	Hmax*	T	F	C	L1=E+
Velikost	mm	mm	mm	mm	mm	mm	mm	mm
1	14	17	60	80	8	40	20	16
2	18	21	75	100	10	50	25	20
3	22	25	80	120	12	60	35	24
4	26	31	100	140	15	80	40	30
5	35	37	120	160	20	90	45	40
6	42	43	140	200	25	100	55	50
7	48	50	160	270	30	120	65	60
8	55	58	200	300	30	140	75	60

* pro jednu třídu únosnosti je možné v závislosti na rozteči E vybrat více možných profilů.

VOLITELNÉ PROFILY NOSNÍKŮ A PŘIBLIŽNÉ HMOTNOSTI M1 PRO ROZTEČ E=1000 MM:

Profil	L60×40×6	L75×50×7	UPE80	UPE100	UPE120	UPE140	UPE160	UPE200	UPE240	UPE270	UPE300
H (mm)	60	75	80	100	120	140	160	200	240	270	300
A (mm)	40	50	40	46	52	58	64	76	90	95	100
m1 (kg)	10	14	17	21	26	31	37	49	65	76	95

Přípustná zatížení pro profil nosníku v závislosti na výšce profilu Hrozteči E jsou shodná s typem 75-1.

76

Nosník z dvojice válcovaných U-profilů pro dvoupružinové podpěry vodorovných trubek. Hlavice pružinové podpěry je umístěna pod deskou o rozměru Ax F. Pouze pro teploty do 250 °C (omezeno přestupem tepla). Pro vodorovné posuvy nad 10 mm se musí použít dvojice kluzných povrchů s nízkým třením. Je nutné dbát na rezervy posuvu rozměrové dvojice hlava podpěry – opěrná deska. Je možné použít i pro kloubové podpěry.

OZNAČOVÁNÍ

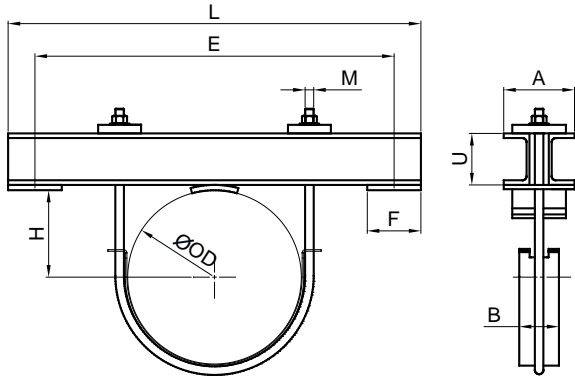
76-MS-DNK-E

Příklad označení: 76-3-765-5

DNK – kód průměru trubky

E – rozteč podpěr

MS – materiálová skupina



ROZMĚRY A PARAMETRY

DN	OD	U	M	H	A	B	E	L	F	m1
mm	mm	mm	mm	mm	mm	mm	mm	mm	mm	kg/1m
100	108	80	12	60	100	90	500-1500	E+100	80	18
100	114,3	80	12	64	100	90	500-1500	E+100	80	19
125	127	80	12	70	100	90	500-1500	E+100	80	19
125	133	80	12	73	100	90	500-1500	E+100	80	19
125	139,7	80	12	76	100	90	500-1500	E+100	80	19
150	159	100	16	88	120	110	500-1700	E+120	100	24
150	168,3	100	16	93	120	110	500-1700	E+120	100	24
175	193,7	100	16	105	120	110	500-1700	E+120	100	24
200	219,1	120	20	118	140	130	550-1800	E+140	120	30
225	244,5	120	20	131	140	130	500-1800	E+140	120	31
250	273	120	20	145	140	130	550-1800	E+140	120	31
300	323,9	120	20	170	140	130	600-1800	E+140	120	31
350	355,6	160	24	188	170	160	700-2500	E+160	140	45
400	406,4	160	24	214	170	160	750-2500	E+160	140	45
450	457	160	24	239	170	160	800-2500	E+160	140	46
500	508	200	30	264	200	190	850-2500	E+170	150	59
550	559	200	30	290	200	190	900-2500	E+170	150	59
600	610	200	30	315	200	190	1000-2500	E+170	150	59

PŘÍPUSTNÁ ZATÍŽENÍ PRO PROFIL NOSNÍKU V ZÁVISLOSTI NA VÝŠCE PROFILU U ROZTEČI E:

U	Fp (kN) pro rozteč E (mm)																				
	500	600	700	800	900	1000	1100	1200	1300	1400	1500	1600	1700	1800	1900	2000	2100	2200	2300	2400	2500
80	23,8	23,8	23,3	20,4	18,1	16,3	14,8	13,6	12,5	11,6	10,9										
100	31,4	31,4	31,4	31,4	28,1	25,3	23,0	21,1	19,4	18,1	16,9	15,8	14,9								
120	42,2	42,2	42,2	42,2	41,2	37,1	33,7	30,9	28,5	26,5	24,7	23,2	21,8	20,6							
140	48,5	48,5	48,5	48,5	48,5	48,5	47,7	43,8	40,4	37,5	35,0	32,8	30,9	29,2	27,6	26,3	25,0	23,9	22,8	21,9	21,0
160	58,8	58,8	58,8	58,8	58,8	58,8	58,8	58,4	53,9	50,0	46,7	43,8	41,2	38,9	36,9	35,0	33,3	31,8	30,4	29,2	28,0
200	79,3	79,3	79,3	79,3	79,3	79,3	79,3	79,3	79,3	79,3	78,4	73,5	69,1	65,3	61,9	58,8	56,0	53,4	51,1	49,0	47,0

Poznámka: uvedené hodnoty Fp platí pro teploty potrubí do 250°C.

Uvedená přípustná zatížení jsou pro výpočtovou teplotu nosníku 150 °C.

Pro tlakovou zkoušku se přípustné zatížení uvažuje o velikosti

$$F_{p,occ} = 1,43 \times F_p$$

7

KLOUBOVÉ VZPĚRY

7.1. POUŽITÍ

Sestavy uložení s kloubovými vzpěrami jsou určeny pro omezení posuvů potrubí zachycením tahových/tlakových sil v ose vzpěry. Z hlediska typu vazby je možné použít sestavy vzpěr pro:

- zachycení posuvů potrubí v jedné ose, kolmé k trubce;
- zachycení posuvů potrubí v ose trubky;
- zachycení posuvů ve dvou osách, kolmých k trubce.

Vzpěry se používají pro omezení posuvů vyvolaných statickým působením (např. od zabráněných teplotních dilatací), i pro omezení posuvů od střídavých - občasných zatížení (např. větrem, seismickými posuvy, dynamickými silami od proudění.)

Vůle v sestavách kloubových vzpěr je na rozdíl od vedení řady 3 velmi malá, proto se s výhodou používají na potrubí o vyšších pracovních teplotách, kde pro vedení s patkami je nutné vytvořit několikamilimetrovou vůli. Kloubové vzpěry ovšem při přechodu do teplého stavu mírně vychylují osu trubky.

Pro vazby s požadovanou vůlí je možné použít vzpěru typ 82,

která umožní volný posuv v intervalu požadované vůle a po dosažení krajní polohy se stává tuhou vazbou.

Tyče vzpěr je možné instalovat ve vodorovném i svislém směru.

Komponenty sestavy kloubové vzpěry jsou navrženy pro vychýlení do 6°, které se počítá z délky vzpěry L mezi dvěma čepy. Při výskytu nebo riziku dynamických zatížení doporučujeme zajistit trubku a třmen proti pootočení - návarkem na potrubí, protože v případě prokluzu v rotaci v ose trubky, hrozí ztráta stability kinematiky mechanismu.

Celková vůle sestav kloubových vzpěr je 0,5 mm pro jmenovité průměry připojení d menší než 30 mm, pro vyšší rozměry d je vůle menší než 1,5 % průměru čepu.

Sestavy vzpěr jsou dimenzované na statické i cyklické namáhání, pro amplitudy zatížení od $\Delta F = 1,5 \times F_p$ při 25 cyklech po $\Delta F = 0,1 \times F_p$ při 330 000 cyklech, kde F_p je přípustné zatížení v (kN) uvedené v katalogovém listu komponenty.

7.2. PŘEHLED TYPŮ

Přehled komponent sestav kloubových vzpěr:

Popis	Typ	Použití
Kloubová vzpěra pevná	81	Vzpěra s kloubovými oky pro přenos tahových/tlakových sil, bez konstrukční vůle
Kloubová vzpěra s vůlí	82	Vzpěra s kloubovými oky pro přenos tahových/tlakových sil, s konstrukční vůlí
Objímka potrubí pro střídavé zatížení	83	Objímka potrubí DN<=80 pro připojení na vzpěru
Třmen potrubí pro střídavé zatížení	84	Třmen potrubí pro připojení na vzpěru, zachycení sil kolmo k ose trubky
Nosník pro střídavé zatížení	85	Třmen potrubí pro připojení na dvě vzpěry, zachycení sil v ose trubky
Vidlice s čepem pro střídavé zatížení	86	Vidlice s čepem pro připojení vzpěry na ocelovou konstrukci přivařením

7.3. KONSTRUKCE

Kloubové vzpěry

Jsou tvořeny trubkovou tyčí, kloubovými hlavicemi a napínacím mechanismem. Vzpěry typu 81 a 82 jsou délkově seřiditelné pomocí pravolevých šroubů v rozsahu +/- 50-100 mm. Vzpěra typu 81 je pevná, vzpěra typu 82 umožňuje posuv se zadanou vůlí, a teprve po dosažení krajní polohy je pevná. Při zpětném pohybu se znovu realizuje volný posuv s vůlí až do druhé úvratí, dorazu. Tuhost kloubových vzpěr v zatížení tlakem je daná maximálním průhybem 1 mm na každý 1 m délky L vzpěry. Vzpěry jsou vybaveny sférickými kloubovými oky, které umožňují připojení na čepy s vychýlením +/-6°. Kluzné povrchy kloubových ok jsou typu ocel-ocel a umožňují trvalý provoz při teplotách do 150 °C, krátkodobý pak do 250 °C. Kloubové hlavice jsou bezúdržbové.

Třmeny

Konstrukce složená z více prvků, která se sestavuje při montáži potrubí. Připojení ke vzpěře čepem, který je součástí třmenu. Třmeny typ 84 jsou tvořeny U-třmenem, který přes podložný plech obepíná potrubí a je spojen s nosníkem s vrcholovým čepem. Třmeny typ 85 se skládají z hlavních nosníků, které jsou nasazeny na čep přivařený k potrubí, a bočních nosníků, na které se přivařuje vidlice typ 86.

Průměr připoje třmenu se přizpůsobuje (volí) podle zvoleného průměru čepu vzpěry.

Použití je pro všechny druhy trubek, i pro kalibrované na vnitřní průměr, na poptávku je možné navrhnout speciální varianty třmenů pro šikmá potrubí. Třmeny je možné použít pro trubky s tolerancí vnějšího průměru do 2,5 %. Tolerance vnějšího průměru trubky vyšší než 1% musí být uvedena v objednávce.

Objímky

Skládají se ze dvou půlobjímek půlkruhového tvaru z pásové oceli, které jsou vzájemně spojeny šrouby. V koncové části je čep, na který se připojuje závitové oko táhla. Průměr čepu se volí podle průměru oka vzpěry.

Jsou konstrukcí s nízkou tuhostí – to je nutné zvážit v analýze pružnosti potrubí.

Objímky typ 84 jsou určeny pro trubky kalibrované na vnější průměr. Objímky je možné použít pouze pro trubky s tolerancí vnějšího průměru do 1%.

Vidlice

Je tvořena tělesem z uhlíkové oceli a čepem zajištěným závlačkami. Vidlice se přivařuje k nosné konstrukci uzavřeným svarem. Pro dynamické prvky by svar měl být podroben nedestruktivní kontrole.

7.4. NÁVRHOVÉ ZATÍŽENÍ A NÁVRHOVÁ TEPLOTA

Návrhové zatížení všech komponent sestavy kloubové vzpěry se pro kategorii trvalých zatížení stanoví podle vztahu: $F_d^T = 1,0 \times F_a^T$, kde index T vyjadřuje teplotní kombinace analyzovaných provozních stavů, působící současně se zatížením. F_a je hodnota zatížení uzlu z analýzy potrubí.

U objímek a třmenů pro střídavé zatížení je při teplotách potrubí vyšších než 400 °C (v časově závislé oblasti únosnosti) nutné rozlišovat kategorizaci zatížení:

- trvalá zatížení kategorie G jsou t_a , která působí po dobu delší než 10 000 hodin;
- občasné zatížení jsou t_a , která působí po dobu menší než 10 000 hodin.

Pro stanovení přípustných zatížení objímek třmenů pro teploty nad 150 °C se musí použít korekční faktory $k_{T,M}$, odvozené z konstrukční teploty potrubí a materiálové skupiny třmenů. Faktory nabývají různých hodnot pro kategorie zatížení G (trvalá) a Q (občasné).

Poznámka:

Únosnost kloubových vzpěr typů 81 a 82 v zatížení tlakem je nejméně dvojnásobek kritického napětí proti vybočení.

Návrhová teplota T_d

je rovna nejvyšší dovolené teplotě potrubí bez přídavek. Návrhová teplota T_{dc} musí být objednatelem stanovena podle postupu:

- pro teploty oblast creepu (<450 °C) - T_{dc} je rovna nejvyšší dovolené teplotě potrubí,
- pro oblast creepu (přibližně nad 450 °C) - T_{dc} je rovna průměrné provozní teplotě potrubí nejčtenějšího cyklu, pro případ, že rozdíl mezi maximální a minimální teplotou cyklu není vyšší než 10 °C, nebo
- nejvyšší dovolené teplotě potrubí bez teplotních přídavek (rezerv), určenými příslušnými normami.

7.5. PŘÍPUSTNÉ ZATÍŽENÍ A TŘÍDY ÚNOSNOSTI

Přípustná zatížení F_p jsou určena pro zatížení tahem ve směru spojnice středu úchytu v ose trubky a přípoje na vzpěru s přípustným odklonem 6 ° od směru.

Třídy únosnosti vzpěr vyjadřují jednotné dovolené zatížení součástí sestavy vzpěry a stanovují jednotné spojovací rozměry čepů. Třída únosnosti je pořadové číslo, kterému přísluší průměr průměr čepu přípoje vzpěry.

Přehled rozměrů a přípustných zatížení pro třídy únosnosti:

Třída únosnosti	Průměr čepu (mm)	$F_{p,G}$ (kN)
0	10	6
1	12	10
2	17	20
3	20	30
4	25	50
5	30	70
6	40	120
7	50	200
8	70	400

Pro občasné zatížení kategorie Q platí přepočít: $F_{p,Q} = 1,2 \times F_{p,G}$.

Hodnoty srovnávacích zatížení F_p uvedené v tabulkách katalogových listů jsou stanoveny pro základní návrhovou teplotu 80 °C a provedení přípoje v materiálové skupině (MS) 1 a kategorii zatížení G. Pro hodnocení únosnosti za vyšších teplot a jiná materiálová provedení se použijí vztahy: $F_{p,T,M} = k_{T,M} \times F_p$, kde korekční faktor se stanoví podle tabulek uvedených u jednotlivých typů objímek a třmenů.

7.6. POVRCHOVÁ ÚPRAVA

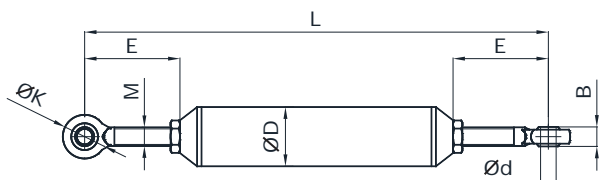
Vzpěry jsou dodávány s kloubovými oky galvanicky (standard) nebo žárově (na objednávku) pozinkovanými a ostatními částmi v úpravě s vrchním nátěrem pro korozní prostředí C4.

Objímky a třmeny z uhlíkové oceli (materiálové skupiny 1, 2 a 7) se standardně dodávají se základním nebo vrchním nátěrem. Požadavek na galvanické nebo žárové pozinkování objímek z materiálové skupiny 1 pro teploty do 200 °C je nutné specifikovat v objednávce. Objímky a třmeny z legované oceli (materiálová skupina 3) se dodávají se základním nátěrem. Objímky z korozivzdorné oceli (materiálové skupiny 4, 5, 6) se dodávají bez povrchové úpravy.

Přivařovací oka a čepy se standardně dodávají se základním nebo vrchním nátěrem.

81

Táhlo - vzpěra s kloubovými oky pro zatížení tahem a tlakem. Možnost úhlového vychýlení v okách do 6°. Zatížení statické nebo cyklické (střídavé). Připojení pouze k prvkům výrobní skupiny 8! Délková seřiditelnost při montáži (bez zatížení) do +/-25 až 50 mm od jmenovité délky Lnom.



OZNAČOVÁNÍ

81-TU-L

Příklad označení: 81-3-1240

TU – třída únosnosti (kód pro průměr připojovacího čepu)

L – požadovaná rozteč připojení vzpěry

ROZMĚRY A PARAMETRY

TU	d	M	B	K	D	Lmin	Lmax	Enom	m/1m
-	mm	mm	mm	mm	mm	mm	mm	mm	kg
0	10	16×2	9	39	38,0	395	1500	90	3,6
0	10	16×2	9	39	48,3	395	2300	90	5,6
1	12	16×2	10	39	48,3	395	1800	90	5,6
1	12	16×2	10	39	60,3	395	2500	90	7,1
2	17	20×2	14	55	60,3	420	1800	75	7,7
2	17	20×2	14	55	76,1	420	2800	75	12,0
3	20	24×2	16	63	76,1	465	2300	80	12,6
3	20	24×2	16	63	88,9	465	3200	80	17,9
4	25	30×2	20	78	88,9	565	2500	140	19,2
4	25	30×2	20	78	114,3	565	3500	140	26
5	30	36×3	22	90	88,9	635	2200	110	21
5	30	36×3	22	90	114,3	635	3200	110	28
6	40	48×3	28	120	114,3	740	2500	115	32
6	40	48×3	28	120	139,7	740	3400	115	40
7	50	56×3	35	150	139,7	880	2500	235	46
7	50	56×3	35	150	168,3	880	3700	235	60
8	70	80×4	40	215	168,3	1190	2600	325	85
8	70	80×4	40	215	219,1	1190	3700	325	116

TU – třída únosnosti, přípustné zatížení je uvedeno v tabulce na straně 8-3.

MATERIÁLOVÉ PŘÍJEDENÍ

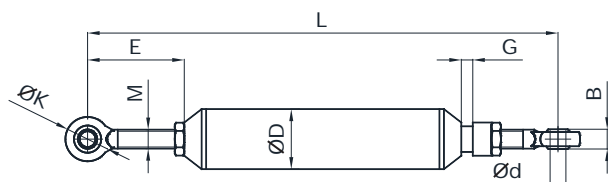
Uhlíková ocel.

MONTÁŽ

Před montáží se musí zkontrolovat délka sestavy (třmen-vzpěra-vidlice s čepem) tak, aby závity kloubových ok byly co nejbližší střední poloze zašroubování. Do obou kloubových ok se vloží příslušné čepy (nesmí se používat jiné, než dodané) a poloha kloubových ok se vymezení podložkami na střed čepu. Čepy musí být zajištěny pojistnými kroužky. Napínání vzpěry se provádí pootáčením trubky tělesa rukou (jedno kloubové oko je s pravým, druhé s levým závitem.) Závity kloubových ok se zajistí kontramatice na kuželech hlavy trubkové části. proti možnému pootáčení.

82

Táhlo - vzpěra s kloubovými oky pro zatížení tahem a tlakem. Možnost úhlového vychýlení v okách do 6°. Zatížení statické nebo cyklické (střídavé). Připojení pouze k prvkům výrobní skupiny 8! Délková seřaditelnost při montáži (bez zatížení) do +/-25 až 50 mm od jmenovité délky Lnom.



OZNAČOVÁNÍ

82-TU-L-G

Příklad označení: 82-4-1732-13

TU – třída únosnosti (kód pro průměr přípojovacího čepu)

L – požadovaná rozteč připojení vzpěry

G – požadovaná vůle vzpěry

ROZMĚRY A PARAMETRY

TU	d	M	B	K	D	Lmin	Lmax	Enom	m/1m
-	mm	mm	mm	mm	mm	mm	mm	mm	kg
0	10	16x2	9	39	38,0	395	1500	90	3,6
0	10	16x2	9	39	48,3	395	2300	90	5,6
1	12	16x2	10	39	48,3	395	1800	90	5,6
1	12	16x2	10	39	60,3	395	2500	90	7,1
2	17	20x2	14	55	60,3	420	1800	75	7,8
2	17	20x2	14	55	76,1	420	2800	75	12,0
3	20	24x2	16	63	76,1	465	2300	80	12,7
3	20	24x2	16	63	88,9	465	3200	80	18,0
4	25	30x2	20	78	88,9	565	2500	140	19,5
4	25	30x2	20	78	114,3	565	3500	140	26
5	30	36x3	22	90	88,9	635	2200	110	21
5	30	36x3	22	90	114,3	635	3200	110	28
6	40	48x3	28	120	114,3	740	2500	115	33
6	40	48x3	28	120	139,7	740	3400	115	41
7	50	56x3	35	150	139,7	880	2500	235	47
7	50	56x3	35	150	168,3	880	3700	235	61
8	70	80x4	40	215	168,3	1190	2600	325	90
8	70	80x4	40	215	219,1	1190	3700	325	121

TU – třída únosnosti, přípustné zatížení je uvedeno v tabulce na straně 8-3.

MATERIÁLOVÉ PROVEDENÍ

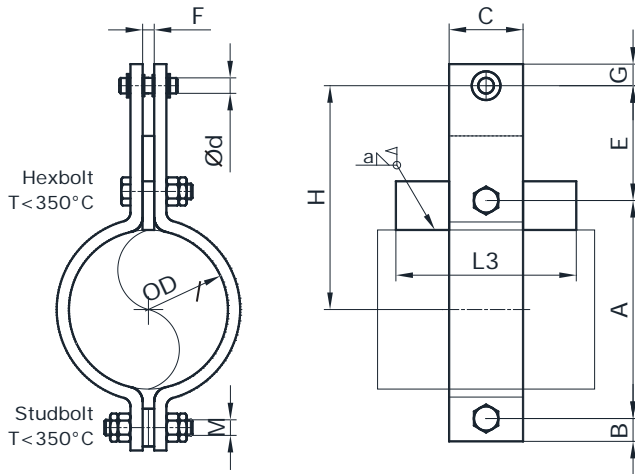
Uhlíková ocel.

MONTÁŽ

Před montáží se musí zkontrolovat délka sestavy (třmen-vzpěra-vidlice s čepem) tak, aby přesně odpovídala výkresovému požadovanému rozměru. Do obou kloubových ok se vloží příslušné čepy (nesmí se používat jiné, než dodané) a poloha kloubových ok se vymezení podložkami na střed čepu. Čepy musí být zajištěny pojistnými kroužky. Napínání vzpěry se provádí pootáčením trubky tělesa rukou (jedno kloubové oko je s pravým, druhé s levým závitem.) Napnutí musí být provedeno podle výkresu tak, aby vzpěra byla za studena v požadované poloze a byla vymezena vůle pro požadovaný posuv za tepla. Závity kloubových ok se zajistí kontramaticemi na kuželech hlavy trubkové části. proti možnému pootáčení.

83

Objímka pro střídavá zatížení v sestavách kloubových vzpěr, připojení ke kloubovému oku vzpěry. Proti pootočení je objímka zajištěna vloženým pásem, který je nasazen na vnitřní šroub a je přivařen k trubce.



OZNAČOVÁNÍ

83-DNK- MS – (H)

Příklad označení: 83-065-2

DNK – kód vnějšího průměru trubky

MS – kód materiálové skupiny

H – požadovaný rozměr H (při volbě standardního se neuvádí)

PŘÍPUSTNÁ ZATÍŽENÍ

Pro kontrolu únosnosti za vyšších teplot a jiná materiálová provedení se použijí vztahy: $F_{pt,M}^G = k_{kt} \cdot M \times F_p$ a $F_{pt,M}^Q = 1,2 \times k_{t,M} \times F_p$, kde korekční faktor se stanoví podle následující tabulky.

ROZMĚRY A PARAMETRY

OD	DNK	d	H	C	F	E	M	A	B	G	L3	Fp	m
mm	mm	mm	mm	mm	mm	mm	mm	mm	mm	mm	mm	kN	kg
21,3	015	10	76	50	10	50	10	52	15	17	125	8,1	0,8
26,9	020	10	80	50	10	50	10	60	15	17	125	8,1	0,9
31,8	025	10	94	50	10	60	10	68	15	17	125	8,1	0,9
33,7	025	10	94	50	10	60	10	68	15	17	125	8,1	0,9
38	038	10	106	50	10	70	10	72	15	17	125	8,1	1,0
42,4	032	10	108	50	10	70	10	76	15	17	125	8,1	1,0
48,3	040	10	122	50	10	80	10	84	15	17	125	8,1	1,1
57	057	12	130	60	12	80	12	100	18	20	150	11,5	2,1
60,3	050	12	131	60	12	80	12	102	18	20	150	11,5	2,1
73	073	12	148	60	12	90	12	116	18	20	150	11,5	2,3
76,1	065	12	150	60	12	90	12	120	18	20	150	11,5	2,3
88,9	080	12	167	60	12	100	12	134	18	20	150	11,5	2,6

MATERIÁLOVÉ SKUPINY

MS č.	1	2	3	4	5	6	7
Tmax (°C)	350	500	580	400	500	620	350
Materiál	S235JR	16Mo3	10CrMo910	1.4301	1.4571	1.4948	P275NH

KOREKČNÍ FAKTORY PŘÍPUSTNÉHO ZATÍŽENÍ PŘI TEPLOTĚ KT,M (-) PRO TYP 83:

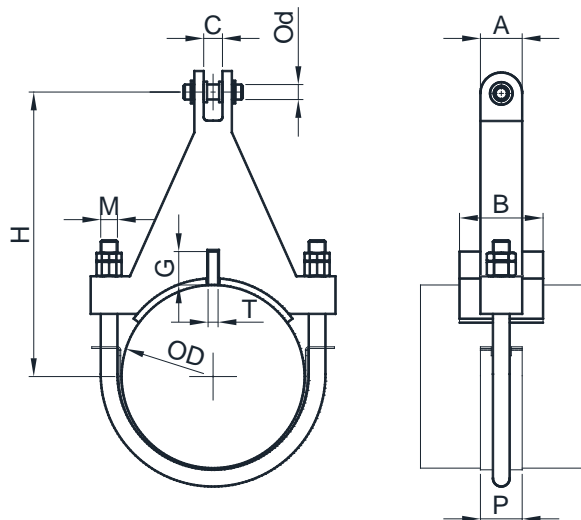
MS / T (°C)	80	100	150	200	250	300	350	400	450	480	490	500	510	520	530	540	550	560	570	580	600	
1	1,00	0,95	0,90	0,85	0,76	0,62	0,55															
2	1,22	1,21	1,14	1,07	0,97	0,89	0,84	0,80	0,73	0,67	0,66	0,58	0,46	0,38	0,30	0,25						
3									0,97	0,90	0,83	0,75	0,66	0,58	0,50	0,43	0,37	0,32	0,27	0,24		
4	0,98	0,87	0,79	0,72	0,66	0,62	0,60	0,59	0,57													
5	1,01	0,95	0,90	0,85	0,81	0,76	0,75	0,74	0,71	0,70	0,69	0,68	0,68									
6										0,58	0,56	0,55	0,54	0,54	0,53	0,53	0,52	0,52	0,52	0,51	0,50	0,50
7	1,12	1,12	1,06	0,97	0,89	0,82	0,78	0,76	0,71													

MONTÁŽ

Před sestavením objímky se přivaří vnitřní plochá zarážka ke stěně trubky, uzavřeným koutovým svarem o velikosti $a = 3$ mm. Objímka se sestaví sešroubováním půlobjímků a stažením jejich šroubů o 180° po dosednutí na povrch trubky. Uvnitř objímek musejí být na šroubech vloženy rozpěrné kroužky.

84

Třmen pro střídavá zatížení v sestavách kloubových vzpěr, připojení ke kloubovému oku vzpěry. Proti pootočení při rázových zatíženích je třmen zajištěn vloženým pásem, který je přivařen k trubce. Matice kruhového třmenu se utahují pouze na dosednutí a nesmějí být předepnuté.



OZNAČOVÁNÍ

84-TU MS-DNK-H

Příklad označení: 84-13-250-420

TU – kód třídy únosnosti

MS – kód materiálové skupiny

H – požadovaný rozměr H (při volbě standardního se neuvádí)

ROZMĚRY A PARAMETRY ZÁVISLÉ NA PRŮMĚRU TRUBKY

DN-K	OD	Hmin*	Hmax	B	G	T
	mm	mm	mm	mm	mm	mm
108	108	174	294	150	30	10
100	114,3	177	290	150	30	10
127	127	184	304	150	30	10
133	133	187	307	150	30	10
125	139,7	190	303	150	30	10
159	159	240	360	150	40	10
150	168,3	244	355	150	40	10
175	193,7	257	368	150	40	10
200	219,1	310	400	180	50	15
225	244,5	322	413	180	50	15
250	273	337	445	180	50	15
300	323,9	362	490	180	50	15
350	355,6	378	515	180	50	15
400	406,4	443	600	200	60	20
450	457	469	625	200	60	20
500	508	494	650	200	60	20
550	559	520	675	200	60	20
600	610	545	700	200	60	20

ROZMĚRY A PARAMETRY ZÁVISLÉ NA TŘÍDĚ ÚNOSNOSTI

d	M	A	C	P
mm	mm	mm	mm	mm
12	12	35	19	30
17	16	50	29	50
20	20	60	30	60
25	24	80	38	70
30	30	90	48	76
40	36	120	66	100

KOMBINACE ROZMĚRŮ

DNK	d=12	d=17	d=20	d=25	d=30	d=40
100	x	x	x			
125	x	x	x			
150	x	x	x	x		
175	x	x	x	x	x	
200	x	x	x	x	x	x
225	x	x	x	x	x	x
250	x	x	x	x	x	x
300	x	x	x	x	x	x
350	x	x	x	x	x	x
400		x	x	x	x	x
450		x	x	x	x	x
500		x	x	x	x	x
550		x	x	x	x	x
600		x	x	x	x	x

MATERIÁLOVÉ SKUPINY

MS č.	1	2	3	4	5	6	7
Tmax (°C)	350	500	580	400	620	350	350
Materiál	S235JR	16Mo3	10CrMo910	1.4301	1.4948	P275NH	P275NH

KOREKČNÍ FAKTORY PŘÍPUSTNÉHO ZATÍŽENÍ PŘI TEPLOTĚ $k_{t,M}$ (-) PRO TYP 84:

MS / T (°C)	80	100	150	200	250	300	350	400	450	480	490	500	510	520	530	540	550	560	570	580	600
1	1	0,96	0,96	0,96	0,96	0,94	0,91														
2						0,78	0,77	0,76	0,74	0,73	0,78	0,77	0,76	0,74							
3									0,78	0,78	0,77	0,77	0,58	0,78	0,78	0,77	0,77	0,58			
4	0,75	0,75	0,75	0,75	0,74	0,73	0,71	0,69													
5									0,42	0,41	0,41	0,41	0,40	0,40	0,39	0,39	0,39	0,39	0,38	0,37	
6	0,75	0,74	0,68	0,63	0,58	0,53	0,49														0,50
7	1,12	1,12	1,06	0,97	0,89	0,82	0,78	0,76	0,71												

PŘÍPUSTNÁ ZATÍŽENÍ

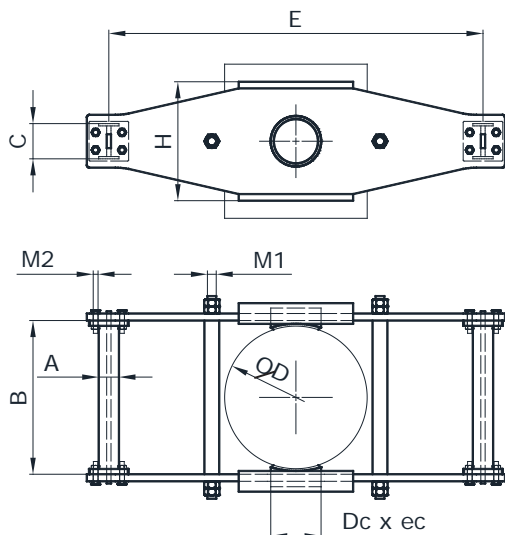
Pro kontrolu únosnosti za vyšších teplot a jiná materiálová provedení se použijí vztahy: $F_{pt,M}^G = k_{t,M} \times F_p$ a $F_{pt,M}^Q = 1,2 \times k_{t,M} \times F_p$, kde korekční faktor se stanoví podle předchozí tabulky.

MONTÁŽ

Třmen se složí z jednotlivých dílů a všechny matice utáhnou ručně na dosednutí, poté se zajistí kontramaticemi.

85

Třmen pro střídavá zatížení v sestavách kloubových vzpěr, připojení ke kloubovému oku vzpěry. Proti pootočení je třmen zajištěn vloženým pásem, který je přivařen k trubce. Matice kruhového třmenu se utahují pouze na dosednutí a nesmějí být předepnuté.



OZNAČOVÁNÍ

85-TU MS-DNK-E

Příklad označení: 85-45-550-950

TU – kód třídy únosnosti

MS – kód materiálové skupiny

E – požadovaná rozteč dvojice vzpěr

ROZMĚRY A PARAMETRY: ŘADA 1

Do	DNK	TU	E _{min}	E _{nom}	E _{max}	A	B	C	H	M1	M2	Dc	m
mm	mm	-	mm	mm	mm	mm	mm	mm	mm	mm	mm	mm	kg
108	108	0 - 1	350	500	850	50	138	60	120	12	10	48	11,6
114	100	0 - 1	350	500	850	50	144	60	120	12	10	48	11,6
127	127	0 - 1	350	550	900	50	157	60	130	12	10	48	13,7
133	133	0 - 1	350	550	900	50	163	60	130	12	10	48	13,7
140	125	0 - 1	350	550	900	50	170	60	130	12	10	48	13,7
141	141	0 - 1	350	550	900	50	171	60	130	12	10	48	16,8
159	159	0 - 2	400	650	1000	60	189	80	150	12	10	60	22
168	150	0 - 2	400	650	1000	60	198	80	150	12	10	60	22
194	175	0 - 2	400	650	1000	70	224	100	180	16	12	76	26
219	200	0 - 2	480	700	1100	70	259	100	180	16	12	76	28
245	225	0 - 2	500	750	1100	70	285	100	180	16	12	89	30
273	250	0 - 2	550	800	1100	70	313	100	180	16	12	89	34
324	300	1 - 3	650	850	1200	80	364	120	200	16	12	114	39
356	350	1 - 3	660	950	1200	80	406	120	220	20	12	140	61
377	377	1 - 3	700	950	1200	80	427	120	220	20	12	140	61
406	400	1 - 3	820	1000	1300	90	451	140	220	20	16	140	64
426	426	1 - 3	840	1000	1300	90	471	140	220	20	16	140	65
457	450	1 - 3	850	1000	1300	90	502	140	220	20	16	140	65
508	500	1 - 3	900	1100	1500	100	573	160	260	24	16	168	87
530	530	1 - 3	950	1100	1500	100	595	160	260	24	16	168	88
559	550	1 - 3	980	1150	1500	100	624	160	260	24	16	168	92
610	600	1 - 3	1000	1200	1600	125	675	200	280	24	20	194	104
630	630	1 - 3	1050	1200	1600	125	695	200	280	24	20	194	105
660	650	1 - 3	1080	1200	1600	125	725	200	300	24	20	219	112
711	700	1 - 3	1200	1300	1700	140	776	200	300	30	20	219	122
720	720	1 - 3	1200	1200	1700	140	785	200	300	30	20	219	114
762	750	1 - 3	1250	1350	1700	140	827	200	320	30	20	245	134
813	800	1 - 3	1300	1400	1800	140	878	200	340	30	20	273	148
820	820	1 - 3	1320	1400	1800	140	885	200	340	30	20	273	148

Poznámka: rozměry a hmotnosti se mohou lišit, jsou v každém jednotlivém případě přizpůsobeny návrhovému zatížení a rozteči vzpěr.

ROZMĚRY A PARAMETRY: ŘADA 2

Do	DNK	TU	Emin	Enom	Emax	A	B	C	H	M1	M2	Dc	m
mm	mm	-	mm	mm	mm	mm	mm	mm	mm	mm	mm	mm	kg
108	108	2	350	500	850	50	138	60	140	12	12	48	19,3
114	100	2	350	500	850	50	144	60	140	12	12	48	19,3
127	127	2	350	550	900	50	157	60	150	12	12	48	23,2
133	133	2	350	550	900	50	163	60	150	12	12	48	23,2
140	125	2	350	550	900	50	170	60	150	12	12	48	23,2
141	141	2	350	550	900	50	171	60	150	12	12	48	29,6
159	159	3	400	650	1000	60	189	80	170	12	16	60	39
168	150	3	400	650	1000	60	198	80	170	12	16	60	39
194	175	3	400	650	1000	70	224	100	200	16	16	76	45
219	200	3	480	700	1100	70	259	100	200	16	16	76	49
245	225	3	500	750	1100	70	285	100	200	16	16	89	53
273	250	3	550	800	1100	70	313	100	200	16	16	89	55
324	300	4	650	850	1200	80	364	120	220	16	20	114	66
356	350	4	660	950	1200	80	406	120	240	20	20	140	108
377	377	4	700	950	1200	80	427	120	240	20	20	140	108
406	400	4	820	1000	1300	90	451	140	240	20	20	140	115
426	426	4	840	1000	1300	90	471	140	240	20	20	140	115
457	450	4	850	1000	1300	90	502	140	240	20	20	140	116
508	500	4	900	1100	1500	100	573	160	280	24	20	168	151
530	530	4	950	1100	1500	100	595	160	280	24	20	168	152
559	550	4	980	1150	1500	100	624	160	280	24	20	168	158
610	600	4	1000	1200	1600	125	675	200	300	24	20	194	176
630	630	4	1050	1200	1600	125	695	200	300	24	20	194	178
660	650	4	1080	1200	1600	125	725	200	320	24	20	219	189
711	700	4	1200	1300	1700	140	776	200	320	30	20	219	205
720	720	4	1200	1200	1700	140	785	200	320	30	20	219	192
762	750	4	1250	1350	1700	140	827	200	340	30	20	245	225
813	800	4	1300	1400	1800	140	878	200	360	30	20	273	246
820	820	4	1320	1400	1800	140	885	200	360	30	20	273	247

ROZMĚRY A PARAMETRY: ŘADA 3

Do	DNK	TU	Emin	Enom	Emax	A	B	C	H	M1	M2	Dc	m
mm	mm	-	mm	mm	mm	mm	mm	mm	mm	mm	mm	mm	kg
108	108	3	350	500	850	60	138	80	160	12	12	48	25,3
114	100	3	350	500	850	60	144	80	160	12	12	48	25,3
127	127	3	350	550	900	60	157	80	170	12	12	48	29,9
133	133	3	350	550	900	60	163	80	170	12	12	48	29,9
140	125	3	350	550	900	60	170	80	170	12	12	48	29,9
141	141	3	350	550	900	60	171	80	170	12	12	48	41,4
159	159	4	400	650	1000	70	189	100	190	12	16	60	53
168	150	4	400	650	1000	70	198	100	190	12	16	60	53
194	175	4	400	650	1000	80	224	120	230	16	16	76	62
219	200	4	480	700	1100	80	259	120	230	16	16	76	68
245	225	4	500	750	1100	80	285	120	230	16	16	89	72
273	250	4	550	800	1100	80	313	120	230	16	16	89	78
324	300	5	650	850	1200	90	364	140	250	16	20	114	90
356	350	5	660	950	1200	90	406	140	280	20	20	140	143
377	377	5	700	950	1200	90	427	140	280	20	20	140	144
406	400	5	820	1000	1300	100	451	160	280	20	20	140	151
426	426	5	840	1000	1300	100	471	160	280	20	20	140	152
457	450	5	850	1000	1300	100	502	160	280	20	20	140	153
508	500	5	900	1100	1500	120	573	200	320	24	20	168	197
530	530	5	950	1100	1500	120	595	200	320	24	20	168	198
559	550	5	980	1150	1500	120	624	200	320	24	20	168	207
610	600	5	1000	1200	1600	140	675	220	350	24	20	194	235
630	630	5	1050	1200	1600	140	695	220	350	24	20	194	236
660	650	5	1080	1200	1600	140	725	220	370	24	20	219	250
711	700	5	1200	1300	1700	160	776	220	370	30	20	219	270
720	720	5	1200	1200	1700	160	785	220	370	30	20	219	254
762	750	5	1250	1350	1700	160	827	240	390	30	20	245	294
813	800	5	1300	1400	1800	160	878	240	410	30	20	273	321
820	820	5	1320	1400	1800	160	885	240	410	30	20	273	321

MATERIÁLOVÉ SKUPINY

MS č.	1	2	3	4	5	6	7
Tmax (°C)	350	500	580	400	620	350	350
Materiál	S235JR	16Mo3	10CrMo910	1.4301	1.4948	P275NH	P275NH

KOREKČNÍ FAKTORY PŘÍPUSTNÉHO ZATÍŽENÍ PŘI TEPLOTĚ KT,M (-) PRO TYP 85:

MS / T (°C)	80	100	150	200	250	300	330	350	400	450	480	490	500	510	520	530	540	550	560	570	580	600
1	1,00	1,00	1,00	1,00	1,00	0,94	0,83															
2	1,00	1,00	1,00	1,00	1,00	1,00	1,00	1,00	1,00	1,00	0,98	0,86	0,69	0,57	0,45	0,37						
3									1,00	1,00	1,00	1,00	0,99	0,86	0,75	0,65	0,56	0,48	0,41			
4	1,00	1,00	1,00	1,00	1,00	0,93	0,90	0,89	0,86													
5	1,00	1,00	1,00	1,00	1,00	1,00	1,00	1,00	1,00	1,00	1,00	1,00	1,00									
6									0,87	0,84	0,83	0,81	0,81	0,80	0,80	0,78	0,78	0,78	0,77	0,75	0,75	0,65
7	1,00	1,00	1,00	1,00	1,00	1,00	1,00	1,00	1,00													

PŘÍPUSTNÁ ZATÍŽENÍ

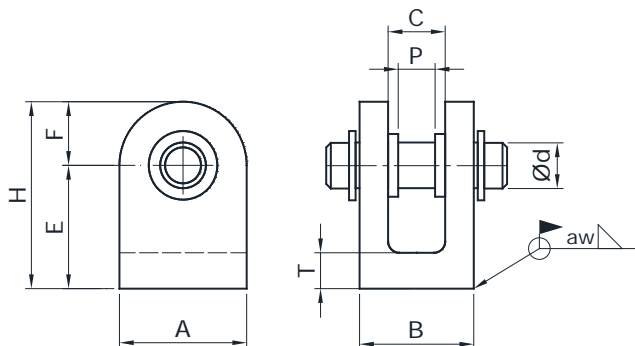
Pro kontrolu únosnosti za vyšších teplot a jiná materiálová provedení se použijí vztahy: $F_{pT,M}^G = k_{T,M} \times F_p$, kde korekční faktor se stanoví podle předchozí tabulky. Přípustné zatížení pro jinou rozteč E čepů než E_{nom} se stanoví podle vztahu: $F_p(E) = F_p \times E_{nom} / E$.

MONTÁŽ

Třmen se složí z jednotlivých dílů do drážkových spojů a všechny matice utáhnou ručně na dosednutí, poté se zajistí kontramaticemi. Přípojná deska se zajistí proti vysunutí směrem dolů z drážek pomocí příložky zajištěné šroubem. Tento spoj se ručně citem dotáhne na moment v (N×m) o velikosti odpovídající rozměru M šroubu v (mm).

86

Vidlice pro připojení kloubových ok vzpěr typů 81 a 82, pro přivaření na konstrukci nebo boční nosníky třmenů typ 85 svarem. Možnost úhlového vychýlení kloubových ok vzpěr do 6°. Zatížení statické nebo cyklické (střídavé).



OZNAČOVÁNÍ

86-TU

Příklad označení: 86-4

TU – třída únosnosti (kód pro průměr připojovacího čepu)

ROZMĚRY A PARAMETRY

TU	d	A	B	C	E	F	H	T	P	aw	m
-	mm	mm	(mm)	(mm)	(mm)	(mm)	(mm)	mm	mm	mm	kg
0	10	35	35	15	30	16	46	8	10	3	0,3
1	12	35,0	35	19	30	16	46	8	11	3	0,3
2	17	50,0	50	29	40	24	64	10	15	4	0,7
3	20	60,0	60	30	47	27	74	12	18	4	1,3
4	25	80,0	80	38	55	33	88	14	22,5	5	2,8
5	30	90	90	48	70	40	110	20	24,5	6	4,1
6	40	120	120	66	90	53	143	25	31	7	9,3
7	50	130	130	70	110	68	178	30	38	8	14,1
8	70	180	180	89	150	95	245	35	44	10	38,6

TU – třída únosnosti, přípustné zatížení je uvedeno v tabulce na straně 8-3.

MATERIÁLOVÉ PŘÍKONÁNÍ

Uhlíková ocel.

MONTÁŽ

Vidlice s čepem se přivařují k ocelové konstrukci nebo třmenům typ 85 uzavřenými koutovými svary. Čep musí být po montáži zajištěn pojistnými kroužky. Uvnitř vidlice jsou podložky, které slouží k vymezení možnosti úhlového natočení kloubového oka vzpěry.

8

PODPĚRY PRO NEKOVOVÁ POTRUBÍ

8.1. ÚVOD

Podpěry jsou lehké konstrukce pro snížení montážní hmotnosti a zatížení ocelových konstrukcí vlastní tíhou. Jsou vyrobeny z tenkostěnných ocelových profilů a určeny pro podmínky:

- teploty okolí od -50 °C do +80 °C;
- korozní prostředí C1 až C4;
- provedení z uhlíkové oceli galvanicky nebo žárově pozinkované nebo z korozivzdorné oceli;
- pro přímé uchycení na povrchy trubek z PP a PE podle DIN 8074 a DIN 8077;
- pro přímé uchycení na PE nebo ALU opláštění PUR izolací trubek podle EN 253 a jiných norem.

Trubky z plastických hmot (PP, PE) jsou vzhledem k průměru velmi poddajné, a to časově závisle. Aby nedošlo k nepřípustným průhybům a deformacím, které v průběhu provozování dále rostou, je nutné volit relativně malé rozteče podpěr. Vysoký počet podpěr na danou délku vede k požadavku na nízkou jednotkovou hmotnost podpěry, která také obvykle nepřenáší vysoké zatížení. Proto je doporučeno použít podpěr o nízké hmotnosti z tenkých profilů.

Tření má nepříznivý vliv na určitost pohyblivosti potrubí, proto je snaha tření minimalizovat použitím válečků nebo teflonových kluzných desek.

Pro uchycení trubek se používají objímky podpěr s pryžovou výstelkou, která zajišťuje spolehlivý třecí spoj. Sedla typové řady 1 se mohou použít v případech požadavku na redukci ohybového momentu v místě podpěry.

Ocelové trubky s PUR izolací v PE nebo ALU plášti jsou pro přenos nízkých zatížení upevněny do sedel obepínajících opláštění nebo sedel s nosnou izolační výplní, která je ve styku s povrchem ocelové tlakové trubky, a má stejný průměr jako opláštění. Povrchová sedla se používají pro nízká zatížení, která jsou omezena přípustným měrným zatížením PUR izolační výplně. Sedla s nosnou výplní se použijí pro vyšší zatížení nebo pro vazby s omezením pohybu v ose trubky. Oba typy sedel se následně vkládají do objímek podpěr nebo závěsů, s pryžovou výstelkou.

Tření mezi základnou podpěry a ocelovým prvkem na kterém je podpěra položena může způsobit prokluz mezi objímkou / sedlem / pláštěm trubky. Proto je snaha minimalizovat tření v pohyblivé vazbě. Trubky pro rozvody tepla nebo chladných tekutin mají v místech podpěr obvykle vysoké osové posuvy, proto je výhodné použít váleček s liniovým kontaktem k základně podpěry. Ten umožní nejlepší využití délky podpěry pro realizaci posuvu.

Válečkové podpěry mohou být provedeny dvojím způsobem:

- sedlo uložené přímo na V-váleček;
- sedlo vložené do podpěry, která je uložena na PTFE kluznou desku nebo váleček.

První způsob uložení je použitelný pro všechny typy sedel a vyžaduje svázat obě poloviny objímkami typ P20.

8.2. SEDLA

Výrobní skupina	Typ	Charakteristika a použití
P1	1 Sedlo pro opláštění izolační výplně	Sedla obepínající opláštění pro nízká zatížení. Sedla z žárově pozinkovaného plechu, s nalepenou pryžovou (EPDM) výstelkou na vnitřní straně.
	2 Sedlo s nosnou výplní pro podpěry a závěsy izolovaných trubek	Sedla s nosnou výplní obepínající ocelový plášť trubky. Nosná mezikruhová výplň z pěnového skla, zevnějšku opláštěná sedlem z žárově pozinkovaného plechu, s nalepenou pryžovou (EPDM) výstelkou na vnitřní straně. Jedno sedlo pod každou objímkou – pro podpěry se použijí dvě sedla.
	3 Sedlo pro pevný bod	Sedla s nosnou výplní obepínající ocelový plášť trubky a kruhovým návarkem na potrubí, pro přenos sil v ose trubky. Nosná mezikruhová výplň z pěnového skla, zevnějšku opláštěná sedlem z žárově pozinkovaného plechu, s nalepenou pryžovou (EPDM) výstelkou na vnitřní straně.

Všechna sedla se k vnějšímu opláštění nebo ocelové trubce připevňují montážně složením ze dvou polovin. Svrchní plechové opláštění je staženo páskou z korozivzdorné oceli.

Okraje sedla musejí vždy přesahovat z objímek.

U sedel s nosnou výplní je nutné provést montážní výřez v izolaci potrubí, v pásmu odpovídajícímu délce sedla. Povrch nosné výplně z pěnového skla se u potrubí s PE vnějším pláštěm překryje novým PE pásem, který se svaří s opláštěním trubky (vlhko a parotěsně).

8.3. OBJÍMKY

Výrobní skupina	Typ	Charakteristika a použití
P2	0 Objímka lehká	Objímka pro podpěry a svazování sedel.
	1 Objímka dvouděrová	Objímka pro závěsy (PP a PE neizolované). Vnitřní povrch objímky je vyložen pryží.
	2 Objímka tříděrová	Objímka pro jednotáhlové závěsy s vyšším zatížením (PP a PE neizolované). Vnitřní povrch objímky je vyložen pryží.
	3 Třmen	Třmen pro jednotáhlové závěsy vodorovných trubek.
	4 Třmen	Třmen pro dvoutáhlové závěsy vodorovných trubek.

Objímky pro závěsy PE a PP trubek se připevňují přímo k povrchu trubky. Objímky pro izolovaná potrubí musí být podloženy sedly.

8.4. PODPĚRY

Výrobní skupina	Typ	Charakteristika a použití
P3	1 Podpěra kluzná	Lehká kluzná podpěra v provedení kluzném - s nerezovým zrcadlem nebo pro váleček - bez úpravy kluzné plochy.
	2 Podpěra pro V-váleček	Lehká podpěra s V-sedlem pro válečkové vedení.
	3 Podpěra pro váleček s osazením	Podpěra s drážkou pro osazení válečku – válečkové vedení.
	4 Pevný bod	Kotevní stojan potrubí.

Objímky podpěr pro PE a PP trubky se připevňují přímo k povrchu trubky. Objímky pro izolovaná potrubí musí být podloženy sedly.

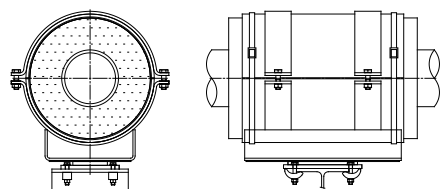
8.5. VÁLEČKY

Výrobní skupina	Typ	Charakteristika a použití
P4	1 Váleček	Prostý váleček pro podpěry P31.
	2 Váleček s osazením	Váleček s vedením pro podpěry P34. Vedení s předepsanou vůlí (v rozsahu +/-2 až +/-10 mm).
	3 V-váleček	Váleček pro podpěry P32. Vazba plní funkci podpěry s vedením.
	4 Váleček dvojsměrný	Váleček pro podpěry P34. Sestava plní funkci podpěry pohyblivé v obou vodorovných směrech.
	5 V-váleček dvojsměrný	Váleček pro podpěry P32. Sestava plní funkci podpěry pohyblivé v obou vodorovných směrech.

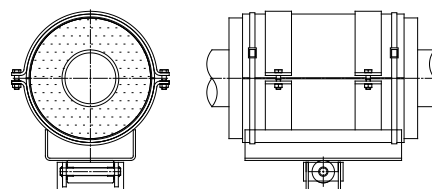
Válečky jsou z pozinkované oceli, uloženy v PTFE kluzných pouzdech na hřídeli z korozivzdorné oceli. Sestava válečku se k nosné konstrukci připevňuje šroubovým spojem.

8.6. SESTAVY PODPĚR

Kluzná podpěra

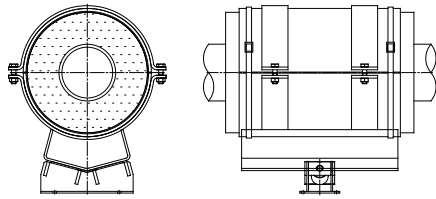


Volná podpěra na válečku

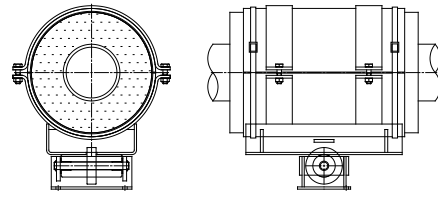


Sestava uložení pro posuvy v obou vodorovných směrech. Ve směru kolmém k ose trubky je posuv omezen polovinou rozdílu šířky základny podpěry a šířky PTFE desky nebo válečku. V každém směru musí být dodržena rezerva posuvu 25 mm.

Vedení s V-válečkem

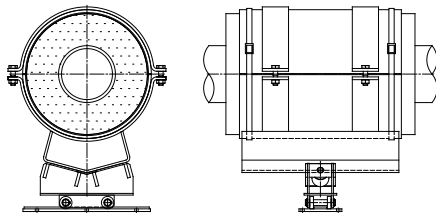


Vedení s válečkem s osazením v drážce

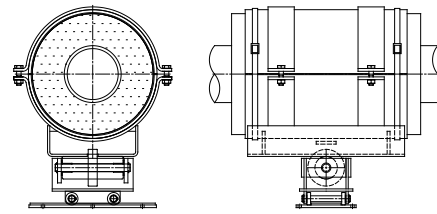


Sestava válečkové podpěry s vedením v ose trubky. U válečku s osazením je možné předepsat vůli v rozsahu +/- 2 mm až +/- 10 mm.

S dvojsměrným V-válečkem

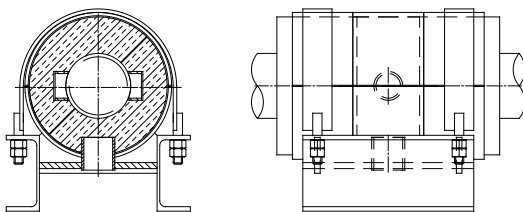


S dvojsměrným válečkem s osazením



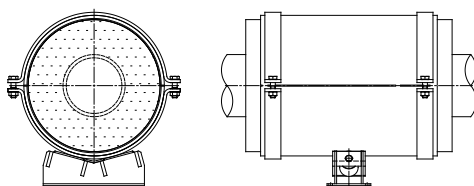
Sestava válečkového uložení pro posuvy v obou vodorovných směrech.

Pevný bod

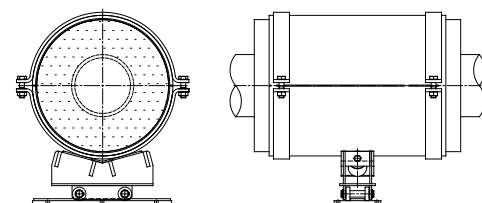


Sestava pro nepohyblivé uložení trubky.

Podpěra s V-válečkem



Vedení s V-válečkem



Válečkové vedení

Válečkové uložení v obou vodorovných směrech.

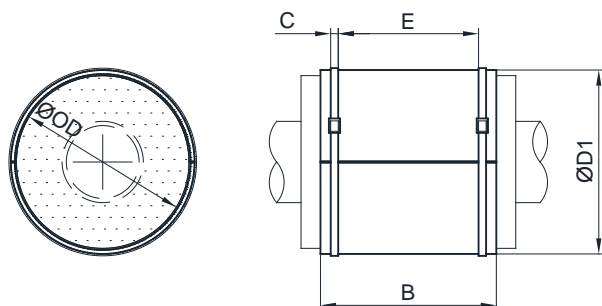
P11

Ocelové sedlo pro přímé nasazení na povrch PUR předizolovaných trubek s PE / ALU opláštěním. Slouží k roznesení zatížení od objímky závěsu nebo podpěry. Sedla jsou vyložena pryží, která je dílensky vlepena do obou polovin. Pro usnadnění montáže podpěry se sedlo z obou stran stáhne vázacími páskami z korozivzdorné oceli. Dělicí rovina sedla musí být vodorovná.

OZNAČOVÁNÍ

P11-OD-M

OD – vnější průměr povrchu trubky (izolačního opláštění)
M – kód materiálové skupiny



ROZMĚRY A PARAMETRY

OD	D1	B	C	E	F _p	m
mm	mm	mm	mm	mm	kN	kg
090	94	200	6,4	180	1,9	0,27
110	115	220	6,4	200	2,5	0,72
125	130	220	6,4	200	2,9	0,81
140	145	250	6,4	230	3,7	1,02
160	165	300	6,4	280	5,0	1,40
180	185	300	6,4	280	5,7	1,6
200	205	350	12,7	280	7,4	2,0
225	231	350	12,7	330	8,3	3,4
250	256	400	12,7	380	10,5	4,3
280	286	400	12,7	380	11,8	4,9
315	321	450	12,7	430	14,9	6,1
355	361	450	12,7	430	16,8	6,9
400	408	500	12,7	480	21,0	11,5
450	458	550	12,7	530	26,0	14,2
500	508	600	12,7	580	31,5	17,2
560	568	650	12,7	630	38,2	20,9
630	638	650	12,7	630	43,0	23,5
670	678	700	12,7	680	49,2	26,8
710	718	750	12,7	730	55,9	30,5
800	808	750	12,7	730	63,0	34,3

F_p – přípustné zatížení sedla, vypočítané z únosnosti PUR izolační výplně.

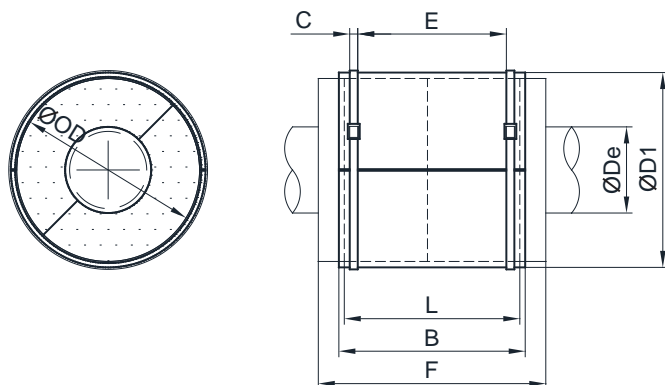
MATERIÁLY

Skupina 1 – ocel DX51D se zinkovým povlakem Z275-M-A-C

Skupina 2 – ocel 1.4301

P12

Ocelové podpěrné sedlo s nosnou výplň z pěnového skla pro nasazení na povrch vnitřní tlakové trubky. Použití pro závěsy nebo podpěry. U podpěr se vloží jedno sedlo pod jednu objímku. Nosná výplň slouží k roznesení vyššího zatížení od objímek podpěry. Vnitřní segmenty nosné výplně jsou z pěnového skla, sestaveny montážně a spáry slepeny tmelem. Plášť sedla je z ocelového plechu, vyložený pryží. Pro vložení nosné výplně je nutné provést



ROZMĚRY A PARAMETRY

OD	De	D1	B	C	E	L	F _p	m
mm	mm	mm	mm	mm	mm	mm	kN	kg
110	48,3	115	90	12,7	70	60	2,3	1,0
125	48,3	130	90	12,7	70	60	2,3	1,2
140	48,3	145	110	12,7	90	80	3,1	2,0
125	60,3	130	90	12,7	70	60	2,9	1,3
140	60,3	145	110	12,7	90	80	3,9	2,1
160	60,3	165	110	12,7	90	80	3,9	2,7
140	76,1	145	110	12,7	90	80	4,9	1,9
160	76,1	165	110	12,7	90	80	4,9	2,5
180	76,1	185	130	12,7	110	100	6,1	3,9
160	88,9	165	110	12,7	90	80	5,7	2,4
180	88,9	185	130	12,7	110	100	7,1	3,7
200	88,9	205	130	12,7	110	100	7,1	4,5
200	114,3	205	130	12,7	110	100	9,1	4,0
225	114,3	231	130	12,7	110	100	9,1	5,2
250	114,3	256	130	12,7	110	100	9,1	6,5
225	139,7	231	130	12,7	110	100	11,2	4,6
250	139,7	256	130	12,7	110	100	11,2	5,9
280	139,7	286	170	12,7	150	140	15,6	10,5
250	168,3	256	130	12,7	110	100	13,5	5,1
280	168,3	286	170	12,7	150	140	18,8	9,4
315	168,3	321	170	12,7	150	140	18,8	12,4
315	219,1	321	170	12,7	150	140	24,5	9,8

MATERIÁLY PLÁŠTĚ SEDLA

Skupina 1 – ocel DX51D se zinkovým povlakem Z275-M-A-C
Skupina 2 – ocel 1.4301

montážní výřez v izolaci potrubí, v pásmu odpovídajícímu délce sedla. Povrch nosné výplně z pěnového skla se překryje vlhko a parotěsným PE pásem, který se spojí s opláštěním trubky smršťovací folií. Pro usnadnění montáže podpěry se sedlo z obou stran stáhne vázacími páskami z korozivzdorné oceli. Dělicí rovina plechů musí být vodorovná, segmenty nosné výplně pootočit o 90°.

OZNAČOVÁNÍ

P11-OD-M

OD – vnější průměr povrchu trubky (izolačního opláštění)
M – kód materiálové skupiny

OD	De	D1	B	C	E	L	F _p	m
mm	mm	mm	mm	mm	mm	mm	kN	kg
355	219,1	361	190	12,7	170	160	28,0	15,7
400	219,1	408	190	12,7	170	160	28,0	21
400	273	408	190	12,7	170	160	34,9	17
450	273	458	210	12,7	190	180	39,3	27
500	273	508	210	12,7	190	180	39,3	36
450	324	458	210	12,7	190	180	46,7	22
500	324	508	210	12,7	190	180	46,7	31
560	324	568	230	12,7	210	200	51,8	47
500	356	508	210	12,7	190	180	51,3	27
560	356	568	230	12,7	210	200	57,0	43
630	356	638	230	12,7	210	200	57,0	59
560	406	568	230	12,7	210	200	65,0	35
630	406	638	230	12,7	210	200	65,0	52
670	406	678	250	12,7	230	220	71,5	68
630	457	638	230	12,7	210	200	73,1	44
670	457	678	250	12,7	230	220	80,4	59
710	457	718	250	12,7	230	220	80,4	71
670	508	678	250	12,7	230	220	62,6	49,2
710	508	718	250	12,7	230	220	62,6	61,2
800	508	808	280	12,7	260	250	71,1	102,8
800	610	808	280	12,7	260	250	85,4	75,9
900	610	912	280	12,7	260	250	85,4	117,6
1000	610	1012	280	12,7	260	250	85,4	164,0

F_p – přípustné zatížení sedla, vypočítané z únosnosti nosné izolační výplně sedla.

F = B + 100 mm – šířka překrytí izolace trubky smršťovacím pásem.

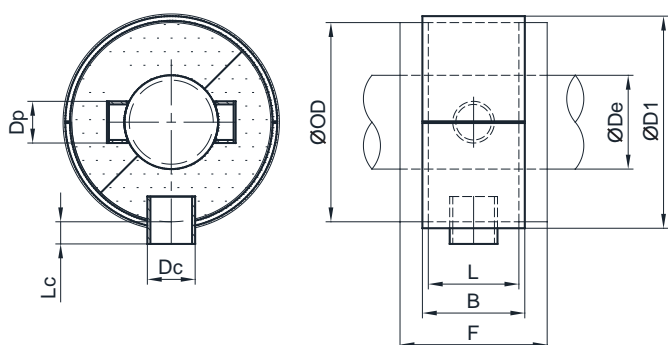
MATERIÁL NOSNÉ IZOLAČNÍ VÝPLNĚ A IZOLACE

Pěnové sklo FOAMGLASS F, pevnost v tlaku 1,6 MPa, tepelná vodivost ≤ 0,050 W/(mK).

PE pás tl. 1 mm, smršťovací folie RL – COVALENCE WPC-C50

P13

Ocelové sedlo s nosnou výplní na povrch vnitřní tlakové trubky, na který jsou přivařeny trubkové čepy pro přenos osových sil. Nosná výplň slouží k roznesení vyššího zatížení od objímky závěsu nebo podpěry. Vnitřní segmenty nosné výplně jsou z pěnového skla, sestaveny montážně na vnitřní kruhové čepy, které jsou přivařeny k trubce. Plášť sedla je z ocelového plechu, vyložený pryží, a z jeho spodní části vystupuje třetí čep, pro zachycení do



ROZMĚRY A PARAMETRY

OD	De	D1	Dp	Dc	Lc	B	L	Fp	Fpx*	m
mm	mm	mm	mm	mm	mm	mm	mm	kN	kN	kg
200	114,3	205	48,3	60,3	30	160	120	7,7	2,0	5,3
225	114,3	231	48,3	60,3	30	160	120	7,7	2,0	6,7
250	114,3	256	48,3	60,3	30	160	120	7,7	2,0	8,3
225	139,7	231	48,3	60,3	30	160	120	9,4	2,0	6,0
250	139,7	256	48,3	60,3	30	160	120	9,4	2,0	7,6
280	139,7	286	48,3	60,3	35	160	120	9,4	2,4	9,7
250	168,3	256	60,3	76,1	30	180	140	13,2	2,6	7,7
280	168,3	286	60,3	76,1	35	180	140	13,2	3,0	10,1
315	168,3	321	60,3	76,1	40	180	140	13,2	3,4	13,3
315	219,1	321	76,1	88,9	40	190	150	18,4	4,0	11,7
355	219,1	361	76,1	88,9	40	190	150	18,4	4,0	15,9
400	219,1	408	76,1	88,9	40	190	150	18,4	4,0	21
400	273	408	88,9	114,3	40	220	180	27,5	5,1	21
450	273	458	88,9	114,3	40	220	180	27,5	5,1	29
500	273	508	88,9	114,3	40	220	180	27,5	5,1	37
450	324	458	114,3	139,7	40	240	200	36,3	6,3	27
500	324	508	114,3	139,7	40	240	200	36,3	6,3	36
560	324	568	114,3	139,7	40	240	200	36,3	6,3	49
500	356	508	139,7	168,3	45	240	200	39,9	8,5	33
560	356	568	139,7	168,3	45	280	240	47,8	8,5	54
630	356	638	139,7	168,3	45	280	240	47,8	8,5	74
560	406	568	139,7	168,3	45	280	240	54,6	8,5	46
630	406	638	139,7	168,3	45	280	240	54,6	8,5	66
670	406	678	139,7	168,3	45	280	240	54,6	8,5	78
630	457	638	168,3	168,3	45	280	240	61,4	8,5	56
670	457	678	168,3	168,3	45	280	240	61,4	8,5	69
710	457	718	168,3	168,3	45	280	240	61,4	8,5	82
670	508	678	168,3	168,3	50	280	240	68,3	9,4	58
710	508	718	168,3	168,3	50	280	240	68,3	9,4	71
800	508	808	168,3	168,3	50	280	240	68,3	9,4	103
800	610	808	219,1	219,1	50	320	280	95,6	12,3	92
900	610	912	219,1	219,1	50	320	280	95,6	12,3	139
1000	610	1012	219,1	219,1	50	320	280	95,6	12,3	191

kotevního stojanu. Pro vložení nosné výplně je nutné provést montážní výřez v izolaci potrubí, v pásmu odpovídajícímu délce sedla. Povrch nosné výplně z pěnového skla se překryje vlhko a parotěsným PE pásem, který se spojí s opláštěním trubky smršťovací folií.

OZNAČOVÁNÍ

P13-OD-M

OD – vnější průměr povrchu trubky (izolačního opláštění)
M – kód materiálové skupiny

F_p – přípustné zatížení sedla v ose y a z, vypočítané z únosnosti nosné izolační výplně sedla. Pro vztah mezi silami y a z platí: $F_y/F_p + F_x/F_p \leq 1$.

F_{px}^* – výchozí únosnost v ose trubky. Přípustná síla se pro každý případ vypočte podle vztahu $F_{px} = F_{px}^* + 0,3 \times F_z$, kde F_z je skutečné zatížení uzlu ve svislém směru.

$F = B + 100$ mm – šířka překrytí izolace trubky smršťovacím pásem.

MATERIÁLY PLÁŠTĚ SEDLA

Skupina 1 – ocel DX51D se zinkovým povlakem Z275-M-A-C

Skupina 2 – ocel 1.4301

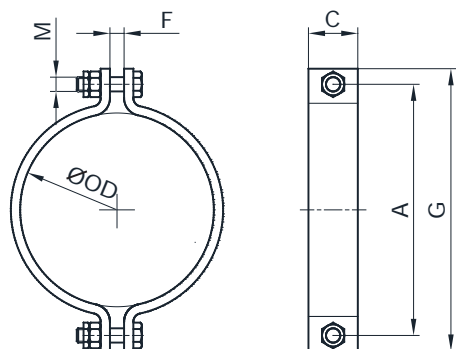
MATERIÁL NOSNÉ IZOLAČNÍ VÝPLNĚ A IZOLACE

Pěnové sklo FOAMGLASS F, pevnost v tlaku 1,6 MPa, tepelná vodivost $\leq 0,050$ W/(mK).

PE pás tl. 1 mm, smršťovací folie RL – COVALENCE WPC-C50.

P20

Objímka vodorovných neizolovaných PE/PP trubek nebo izolovaných trubek se sedlem typ P13. Připojení k závitovému oku táhla. Objímky jsou vyloženy pryží, která je dílensky vlepena do obou polovin.



OZNAČOVÁNÍ

P20-OD-M

OD – vnější průměr trubky nebo sedla

M – kód materiálové skupiny

ROZMĚRY A PARAMETRY

OD	A	G	C	F	M	m
mm	mm	mm	mm	mm	mm	kg
90	118	134	30	6	6	0,26
110	145	165	40	8	8	0,56
125	161	181	40	8	8	0,62
140	176	196	40	8	8	0,68
160	198	218	40	10	8	0,94
180	218	238	40	10	8	1,04
200	238	258	40	10	8	1,14
225	273	301	50	12	10	1,94
250	298	326	50	12	10	2,1
280	329	357	50	12	10	2,3
315	364	392	50	12	10	2,6
355	404	432	50	12	10	2,9
400	454	486	60	12	12	4,0
450	505	537	60	12	12	4,4
500	559	591	60	12	12	6,4
560	619	651	60	12	12	7,1
630	689	721	60	12	12	8,0
670	729	761	60	12	12	8,4
710	769	801	60	12	12	8,9
800	860	892	60	12	12	10,0

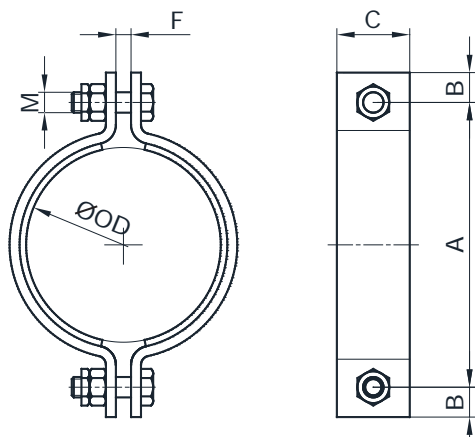
MATERIÁLOVÉ SKUPINY

1 – ocel S235JR se zinkovým povlakem Z275

2 – ocel 1.4301

P21

Objímka vodorovných neizolovaných PE/PP trubek nebo izolovaných trubek se sedlem typ P13. Připojení k závitovému oku táhla. Objímky jsou vyloženy pryží, která je dílensky vlepena do obou polovin.



OZNAČOVÁNÍ

P21-OD-M

OD – vnější průměr trubky nebo sedla
M – kód materiálové skupiny

ROZMĚRY A PARAMETRY

OD	A	B	C	F	M	F _p	m
mm	mm	mm	mm	mm	mm	kN	kg
25	63	11	30	7	10	2,9	0,33
35	77	11	30	7	10	2,9	0,37
40	82	11	30	7	10	2,9	0,39
50	103	11	40	9	10	3,5	0,64
63	121	11	40	9	10	3,5	0,74
75	128	11	40	9	10	3,5	0,78
90	173	11	40	9	10	3,5	0,9
110	193	13	50	11	12	6,2	1,8
125	208	13	50	11	12	6,2	2,0
140	227	13	50	11	12	6,2	2,2
160	237	13	50	11	12	6,2	2,3
180	263	13	50	11	12	6,2	2,5
200	290	17	60	17	16	9,3	3,3
225	327	17	60	17	16	9,3	3,5
250	357	17	60	17	16	8,3	3,9
280	372	17	60	17	16	7,8	4,1
315	409	17	60	17	16	6,9	4,5
355	454	17	60	17	16	6,1	5,0
400	515	17	70	23	16	10,0	8,1
450	566	17	70	23	16	8,9	9,0
500	617	17	70	23	16	8,0	9,8
560	707	17	90	28	16	12,3	21
630	782	21	90	28	20	18,3	24
670	823	21	90	28	20	17,2	26
710	863	21	90	28	20	16,2	27
800	954	21	90	28	20	14,4	30

F_p – přípustné zatížení objímky přenášené do táhla závěsu.

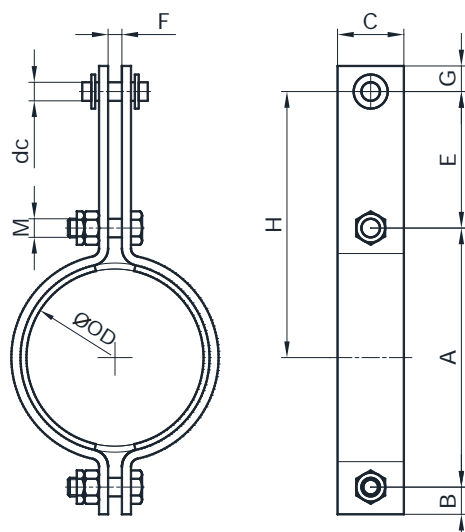
MATERIÁLOVÉ SKUPINY

1 – ocel S235JR se zinkovým povlakem Z275

2 – ocel 1.4301

P22

Objímka vodorovných neizolovaných PE/PP trubek nebo izolovaných trubek se sedlem typ P13. Připojení k závitovému oku táhla. Objímky jsou vyloženy pryží, která je dílensky vlepena do obou polovin.



OZNAČOVÁNÍ

P22-OD-M

OD – vnější průměr trubky nebo sedla
M – kód materiálové skupiny

ROZMĚRY A PARAMETRY

OD	A	B	C	G	H	E	F	M	dc	Fp	m
mm	mm	mm	mm	mm	mm	mm	mm	mm	mm	kN	kg
40	82	15	30	14	81	40	7	10	10	6,5	0,50
50	99	15	50	17	100	50	9	10	12	9,4	1,1
63	117	15	50	17	109	50	9	10	12	9,4	1,2
75	123	15	50	17	112	50	9	10	12	9,4	1,2
90	154	15	50	17	127	50	9	10	12	9,4	1,4
110	181	18	60	17	161	70	11	12	12	7,7	2,8
125	196	18	60	22	168	70	11	12	16	16,2	3,0
140	215	18	60	22	178	70	11	12	16	14,3	3,2
160	225	18	60	22	183	70	11	12	16	13,4	3,3
180	251	18	60	22	196	70	11	12	16	11,6	3,6
200	289	24	80	22	215	70	17	16	16	13,9	5,1
225	314	24	80	28	237	80	17	16	20	12,4	5,7
250	344	24	80	28	252	80	17	16	20	11,0	6,1
280	372	30	100	28	260	80	17	20	20	13,0	8,8
315	409	30	100	28	278	80	17	20	20	11,5	9,5
355	454	30	100	28	301	80	17	20	20	10,1	10,4
400	515	36	120	28	345	100	23	24	20	17,1	17,8
450	566	36	120	28	370	100	23	24	20	15,2	19,3
500	617	36	120	34	396	100	23	24	24	13,6	21
560	685	36	120	34	440	110	28	24	24	27,6	34
630	760	36	120	34	484	110	28	24	24	24,3	37
670	801	36	120	34	504	110	28	24	24	22,9	39
710	841	36	120	34	524	110	28	24	24	21,6	41
800	932	36	120	34	570	110	28	24	24	19,1	45

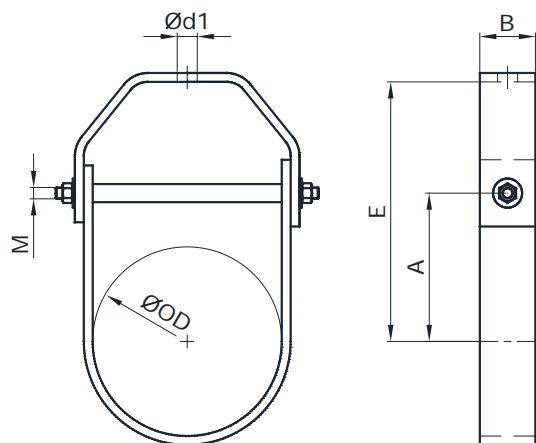
MATERIÁLOVÉ SKUPINY

1 – ocel S235JR se zinkovým povlakem Z275

2 – ocel 1.4301

P23

Objímka vodorovných izolovaných PE/PP trubek nebo izolovaných trubek se sedlem typ P13. Připojení k závitové tyči táhla. Objímka je vyložena pryží, která je dílensky vlepena do obou polovin.



OZNAČOVÁNÍ

P23-OD-M

OD – vnější průměr trubky nebo sedla
M – kód materiálové skupiny

ROZMĚRY A PARAMETRY

OD	A	B	E	M	d1	Fp	m	tl. izol.
mm	mm	mm	mm	mm	mm	kN	kg	mm
40	70	50	86	10	14	3,7	0,75	40
50	80	50	100	10	14	3,7	0,9	40
63	90	50	115,2	10	14	3,7	1,0	40
75	100	50	130	10	14	3,7	1,1	50
90	110	50	146	10	14	3,7	1,2	50
110	120	60	164	12	18	5,3	2,3	50
125	130	60	180	12	18	5,3	2,6	50
140	140	60	196	12	18	5,3	2,8	50
160	160	80	224	12	18	5,3	4,2	60
180	170	80	242	12	18	5,3	4,5	60
200	180	80	260	12	18	5,3	4,9	60
225	190	80	280	16	22	9,4	5,5	60
250	210	100	310	16	22	9,4	9,4	60
280	220	100	332	16	22	9,4	10,2	60
315	240	100	366	16	22	9,4	11,3	60
355	260	100	402	16	22	9,4	12,4	60
400	280	100	440	16	22	9,4	13,7	60
450	310	100	490	16	22	9,4	15,2	60
500	350	100	550	20	26	14,7	20	80
560	380	100	604	20	26	14,7	23	80
630	420	100	672	20	26	14,7	25	80
670	440	100	708	20	26	14,7	26	80
710	460	100	744	20	26	14,7	28	80
800	500	100	820	20	26	14,7	31	80

F_p – přípustné zatížení objímky přenášené do táhla závěsu.

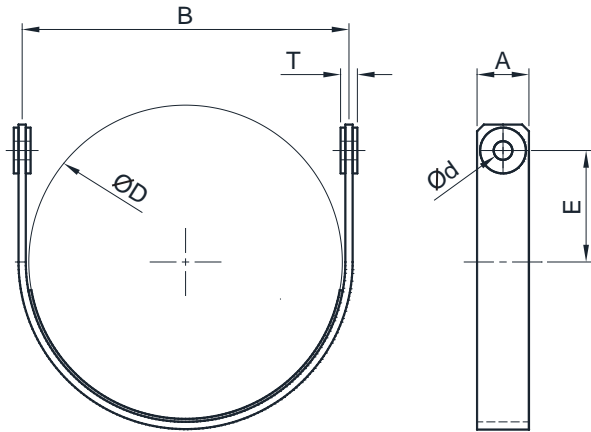
MATERIÁLOVÉ SKUPINY

1 – ocel S235JR se zinkovým povlakem Z275

2 – ocel 1.4301

P24

Třmen vodorovných izolovaných trubek se sedlem typ P13. Připojení k táhlům zakončeným vidlicí s čepem. Objímka je vyložena pryží.



OZNAČOVÁNÍ

P24-OD-M

OD – vnější průměr trubky nebo sedla

M – kód materiálové skupiny

ROZMĚRY A PARAMETRY

OD	A	B	E	T	d	F _p	m
mm	mm	mm	mm	mm	mm	kN	kg
400	100	412	200	18	10	26,3	5,4
450	100	462	225	18	10	26,3	6,1
500	100	512	250	18	10	26,3	6,7
560	100	572	280	18	10	26,3	7,5
630	120	644	315	22	12	39,5	13,3
670	120	684	335	22	12	39,5	14,1
710	120	726	355	22	12	39,5	15,0
800	120	816	400	22	12	39,5	16,8
900	140	918	450	26	15	59,2	27
1000	140	1018	500	26	15	59,2	30

F_p – přípustné zatížení objímky přenášené do táhel závěsu.

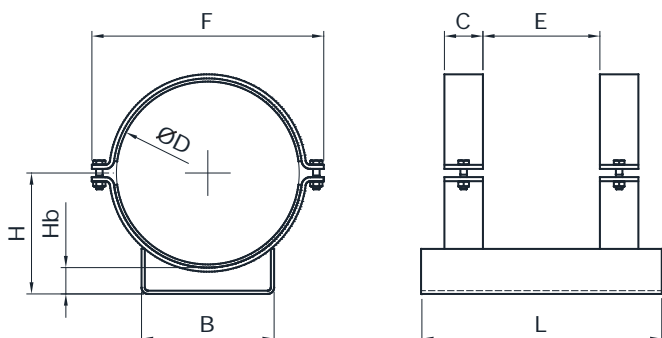
MATERIÁLOVÉ SKUPINY

1 – ocel S235JR se zinkovým povlakem Z275

2 – ocel 1.4301

P31

Lehká kluzná podpěra v provedení kluzném s nerezovým zrcadlem nebo pro váleček, bez úpravy kluzné plochy. Objímky jsou vyloženy pryží, která je dílensky vlepena do obou polovin.



OZNAČOVÁNÍ

P31-OD-M

OD – vnější průměr trubky nebo sedla
M – kód materiálové skupiny

ROZMĚRY A PARAMETRY

OD	H	B	L	Hb	C	E	F	F _p	m
mm	mm	mm	mm	mm	mm	mm	mm	kN	kg
25	41	40	180	29	30	60	68	9,5	0,7
35	55	50	180	38	30	60	80	9,5	0,8
40	59	50	180	39	30	60	85	9,5	0,8
50	72	60	180	47	30	60	97	12,9	1,2
63	81	60	180	50	30	60	111	12,9	1,3
75	95	80	180	58	30	60	123	12,0	1,6
90	104	80	190	59	30	70	138	12,1	1,7
110	117	80	220	62	40	60	170	16,1	2,5
125	125	80	220	63	40	60	186	16,1	2,6
140	133	80	240	63	40	80	201	16,2	2,8
160	145	80	270	65	40	110	223	16,3	3,5
180	155	120	270	65	40	110	243	22,0	4,6
200	166	120	270	66	40	110	263	22,0	4,8
225	180	120	330	68	50	130	307	27,7	6,9
250	193	120	360	68	50	160	333	27,7	7,6
280	208	120	360	68	50	160	363	27,7	8,0
315	244	160	390	87	50	190	398	32,0	11,0
355	264	160	390	87	50	190	438	32,0	11,6
400	288	160	450	88	60	210	494	38,4	14,6
450	314	160	480	89	60	240	545	38,5	15,9
500	359	210	510	109	60	270	599	35,2	22,6
560	390	210	550	110	60	310	659	35,3	24,8
630	425	210	550	110	60	310	729	35,3	26
670	445	300	580	110	60	340	769	52,6	35
710	466	300	580	111	60	340	809	52,6	36
800	511	300	580	111	60	340	900	52,6	38

F_p – přípustné zatížení podpěry ve svislém směru

MATERIÁLOVÉ SKUPINY

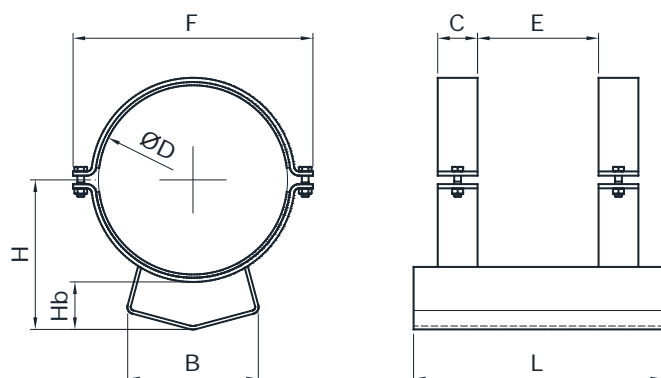
1 – ocel S235JR se zinkovým povlakem Z275
2 – ocel 1.4301

KLUZNÉ POVRCHY

S – základna podpěry bez kluzné úpravy, pro uložení na váleček
M – s nerezovým zrcadlem.

P32

Lehká kluzná podpěra pro uložení na V-váleček. Objímky jsou vyloženy pryží, která je dílensky vlepena do obou polovin.



OZNAČOVÁNÍ

P32-OD-M

OD – vnější průměr trubky nebo sedla
M – kód materiálové skupiny

ROZMĚRY A PARAMETRY

OD	H	B	L	Hb	C	E	F	F _p	m
mm	mm	mm	mm	mm	mm	mm	mm	kN	kg
75	95	80	300	58	30	270	123	11,8	2,3
90	104	80	300	59	30	270	138	11,8	2,4
110	117	80	300	62	40	260	170	15,7	3,0
125	125	80	300	63	40	260	186	15,7	3,1
140	131	120	360	61	40	320	201	17,1	4,7
160	144	120	360	64	40	320	223	17,1	5,2
180	155	120	360	65	40	320	243	21,3	5,4
200	166	120	360	66	40	320	263	21,3	5,6
225	200	160	400	87	50	350	307	26,6	8,2
250	212	160	400	87	50	350	333	26,6	8,6
280	227	160	400	87	50	350	363	26,6	9,0
315	263	160	400	105	50	350	398	28,8	10,2
355	283	200	400	105	50	350	438	30,7	12,5
400	305	200	400	105	60	340	494	36,9	14,6
450	330	200	400	105	60	340	545	36,9	15,5
500	360	250	400	110	60	340	599	33,8	21
560	390	280	400	110	60	340	659	33,8	23
630	425	300	400	110	60	340	729	33,8	25
670	445	300	400	110	60	340	769	50,1	29
710	465	340	400	110	60	340	809	50,1	31
800	510	380	400	110	60	340	900	50,1	34

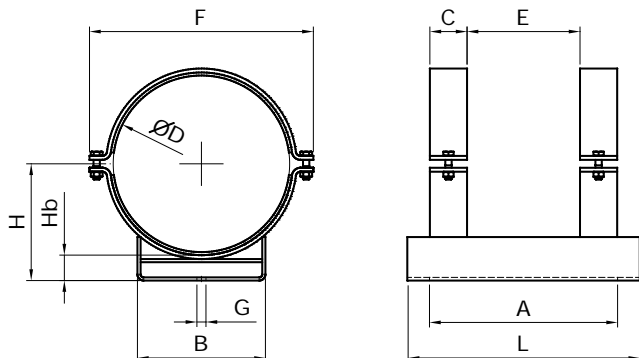
F_p – přípustné zatížení podpěry ve svislém směru.

MATERIÁLOVÉ SKUPINY

- 1 – ocel S235JR se zinkovým povlakem Z275
- 2 – ocel 1.4301

P33

Lehká kluzná podpěra s drážkou pro uložení na váleček s osazením. Sestava má funkci jako podpěra s vedením, vůle v rozsahu ± 2 mm až ± 10 mm, hodnotu je nutné specifikovat. Osový posuv v rozsahu A-25 mm. Objímky jsou vyloženy pryží, která je dílensky vlepena do obou polovin.



OZNAČOVÁNÍ

P33-OD-M-G

OD – vnější průměr trubky nebo sedla

M – kód materiálové skupiny

G – šířka drážky (určuje vůli vedení)

ROZMĚRY A PARAMETRY

OD	H	B	L	Hb	C	E	F	G	A	F _p	m
mm	mm	mm	mm	mm	mm	mm	mm	mm	mm	kN	kg
25	41	40	180	29	30	60	68	10	100	9,5	0,7
35	55	50	180	38	30	60	80	10	100	9,5	0,8
40	59	50	180	39	30	60	85	10	100	9,5	0,8
50	72	60	180	47	30	60	97	10	100	12,9	1,2
63	81	60	180	50	30	60	111	10	100	12,9	1,3
75	95	80	180	58	30	60	123	12	100	12,0	1,6
90	104	80	190	59	30	70	138	12	100	12,1	1,7
110	117	80	220	62	40	60	170	12	130	16,1	2,5
125	125	80	220	63	40	60	186	12	130	16,1	2,6
140	133	80	240	63	40	80	201	12	130	16,2	2,8
160	145	80	270	65	40	110	223	12	130	16,3	3,5
180	155	120	270	65	40	110	243	18	130	22,0	4,6
200	166	120	270	66	40	110	263	18	130	22,0	4,8
225	180	120	330	68	50	130	307	18	180	27,7	6,9
250	193	120	360	68	50	160	333	18	180	27,7	7,6
280	208	120	360	68	50	160	363	18	180	27,7	8,0
315	244	160	390	87	50	190	398	24	180	32,0	11,0
355	264	160	390	87	50	190	438	24	180	32,0	11,6
400	288	160	450	88	60	210	494	24	200	38,4	14,6
450	314	160	480	89	60	240	545	24	200	38,5	15,9
500	359	210	510	109	60	270	599	30	200	35,2	22,6
560	390	210	550	110	60	310	659	30	200	35,3	24,8
630	425	210	550	110	60	310	729	30	200	35,3	26
670	445	300	580	110	60	340	769	30	200	52,6	35
710	466	300	580	111	60	340	809	30	200	52,6	36
800	511	300	580	111	60	340	900	30	200	52,6	38

F_p – přípustné zatížení podpěry ve svislém směru

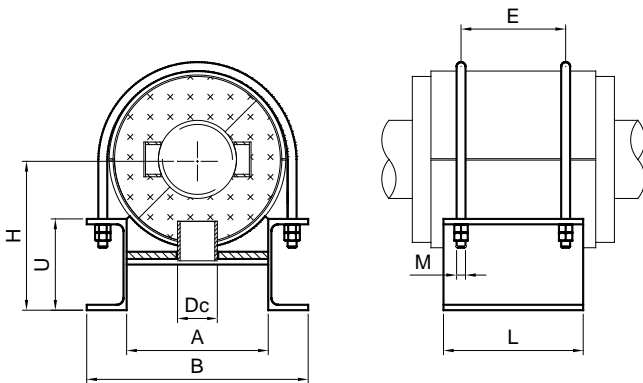
MATERIÁLOVÉ SKUPINY

1 – ocel S235JR se zinkovým povlakem Z275

2 – ocel 1.4301

P34

Kotevní stojan pro potrubní sedla typu P14, připojený k ocelovému plášti trubky přes kruhové přivařovací čepy.



OZNAČOVÁNÍ

P34-OD-Dc-M

OD – vnější průměr trubky nebo sedla

Dc – vnější průměr čepu

M – kód materiálové skupiny

ROZMĚRY A PARAMETRY

OD	H	B	L	A	U	M	E	m
mm	mm	mm	mm	mm	mm	mm	mm	kg
200	166	260	200	168	100	16	160	9,6
225	180	297	200	193	120	16	160	11,6
250	193	312	200	208	120	16	160	12,4
280	208	340	200	236	120	16	160	13,9
315	244	384	220	268	140	20	180	21
355	264	430	220	302	160	20	180	25
400	288	480	230	340	180	20	190	29
450	314	550	260	398	200	20	220	40
500	359	591	260	427	220	20	220	45
560	390	651	280	487	220	20	240	54
630	425	732	320	552	240	24	280	84
670	445	772	320	592	240	24	280	92
710	466	812	320	632	240	24	280	100
800	511	902	320	722	240	24	280	119

F_p – přípustné zatížení podpěry ve svislém i vodorovném směru jsou shodná se sedly P14.

MATERIÁLOVÉ SKUPINY

1 – ocel S235JR se zinkovým povlakem Z275

2 – ocel 1.4301

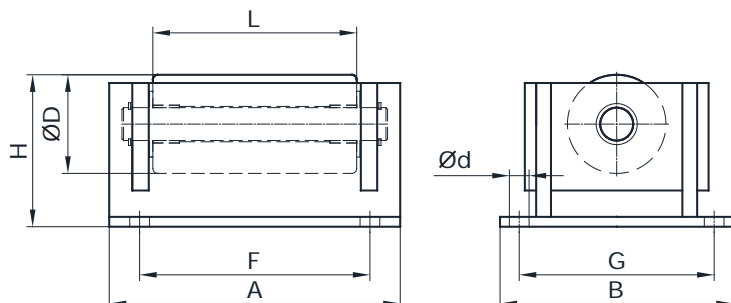
P41

Váleček pro vložení pod podpěry s možností posuvu v obou vodorovných směrech. Ekvivalentní součinitel smykového tření, přepočtený z valivého odporu, je v osové směru $f = 0,04$. Váleček je uložen v radiálním i axiálním kluzném pouzdru z PTFE kompozice. Čep je z korozivzdorné oceli.

OZNAČOVÁNÍ

P41-VEL

VEL – Velikost válečku



ROZMĚRY A PARAMETRY

Vel.	D	H	L	A	B	F	G	d	F _p	m
-	mm	mm	mm	mm	mm	mm	mm	mm	kN	kg
1	40	55	50	95	112	60	92	9	5,3	1,9
2	50	65	80	135	126	93	106	9	8,4	4,1
3	60	85	100	180	150	119	126	12	12,4	8,9
4	80	105	150	160	180	170	156	12	21,1	15,5
5	80	110	180	180	190	200	162	14	54,0	18,1
6	90	125	200	305	230	225	194	18	75,5	36,2

F_p – přípustné zatížení ve svislém směru.

MATERIÁLY

Ocel S235JR se zinkovým povlakem Z275

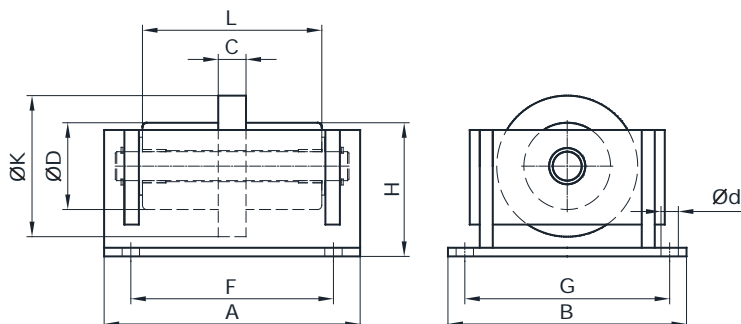
P42

Váleček s osazením pro vložení pod podpěry s omezením posuvu kolmo k ose trubky. Ekvivalentní součinitel smykového tření, přepočtený z valivého odporu, je v osové směru $f=0,04$. Váleček je uložen v radiálním i axiálním kluzném pouzdru z PTFE kompozice. Čep je z korozivzdorné oceli.

OZNAČOVÁNÍ

P42-VEL

VEL – Velikost válečku



ROZMĚRY A PARAMETRY

Vel.	D	K	C	H	L	A	B	F	G	d	F _p	m
-	mm	mm	mm	mm	mm	mm	mm	mm	mm	mm	kN	kg
1	40	50	8	55	50	95	112	60	92	9	5,3	2,1
2	50	55	10	65	80	135	126	93	106	9	8,4	4,7
3	60	75	14	85	100	180	150	119	126	12	12,4	9,4
4	80	95	25	105	150	160	180	170	156	12	21,1	16,2
5	80	105	25	110	180	180	190	200	162	14	54,0	18,9
6	90	115	30	125	200	305	230	225	194	18	75,5	38

F_p – přípustné zatížení podpěry ve svislém i vodorovném směru jsou shodná se sedly P14.

MATERIÁLOVÉ SKUPINY

- 1 – ocel S235JR se zinkovým povlakem Z275
- 2 – ocel 1.4301

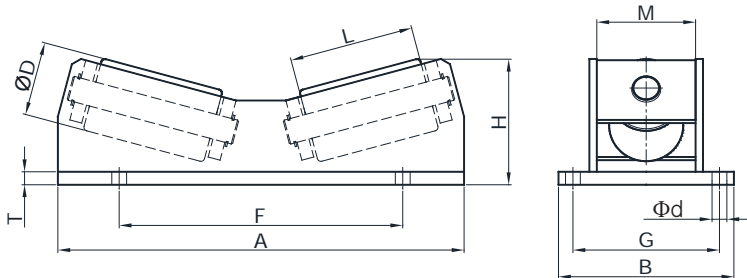
P43

V-váleček pro vložení pod trubkové sedlo nebo podpěry. Ekvivalentní součinitel smykového tření, přepočtený z valivého odporu, je v osové směru $f = 0,04$. Váleček je uložen v radiálním i axiálním kluzném pouzdru z PTFE kompozice. Čep je z korozivzdorné oceli.

OZNAČOVÁNÍ

P43-VEL

VEL – Velikost válečku



ROZMĚRY A PARAMETRY

Vel.	D	H	L	A	B	F	G	d	F _p	m
-	mm	mm	mm	mm	mm	mm	mm	mm	kN	kg
1	40	75	50	200	112	125	92	9	8,0	4,4
2	50	85	60	220	126	125	106	9	12,6	7,7
3	60	105	80	350	150	250	126	12	18,6	16,5
4	80	140	120	450	180	320	156	12	31,7	38,3
5	80	160	140	460	190	350	162	14	81,0	51

F_p – přípustné zatížení ve svislém směru.

MATERIÁLY

Ocel S235JR se zinkovým povlakem Z275

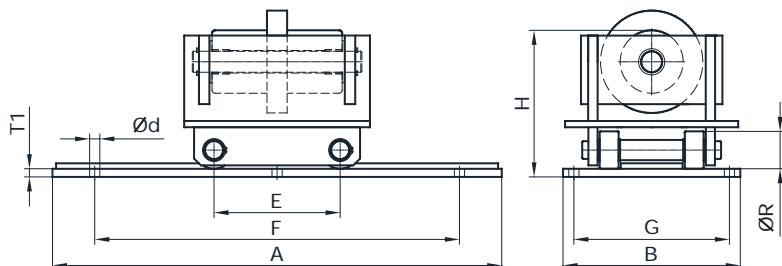
P44

Váleček s drážkou pro vložení pod podpěry, obousměrné valivé uložení. Horní část pro osový pohyb je tvořena válečkem typ P42. Spodní část pro laterální pohyb je tvořena válečky s PTFE ložiskem, které se odvalují po kotevní desce s osazením pro vedení. Ekvivalentní součinitel smykového tření, přepočtený z valivého odporu, je v obou směrech $f = 0,04$. Váleček je uložen v radiálním i axiálním kluzném pouzdru z PTFE kompozice. Čepy jsou z korozivzdorné oceli.

OZNAČOVÁNÍ

P44-VEL

VEL – Velikost válečku



ROZMĚRY A PARAMETRY

Vel.	H	A	B	F	G	E	R	T1	d	Fp	y_{max}	m
-	mm	mm	mm	mm	mm	mm	mm	mm	mm	kN	mm	kg
1	93	270	130	170	110	78	26	6	10	5,3	85	2,1
2	110	310	170	190	147	93	31	8	10	8,4	85	10,9
3	139	330	215	190	190	108	36	10	12	12,4	85	21,3
4	177	380	270	230	245	147	49	15	12	21,1	85	36,8
5	195	410	305	250	277	180	60	15	14	54,0	85	46,7

Ostatní rozměry jako typ P42.

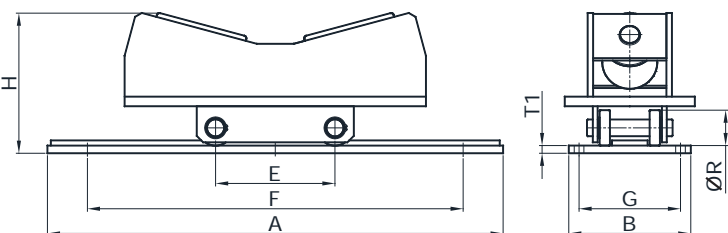
y_{max} – nejvyšší posuv v příčném směru
 F_p – přípustné zatížení ve svislém směru

MATERIÁLOVÉ SKUPINY

Ocel S235JR se zinkovým povlakem Z275

P45

V-váleček pro vložení pod trubkové sedlo nebo podpěry, obousměrné valivé uložení. Horní část pro osový pohyb je tvořena válečkem typ P43. Spodní část pro laterální pohyb je tvořena válečky s PTFE ložiskem, které se odvalují po kotevni desce s osazením pro vedení. Ekvivalentní součinitel smykového tření, přepočtený z valivého odporu, je v obou směrech $f = 0,04$. Váleček je uložen v radiálním i axiálním kluzném pouzdru z PTFE kompozice. Čepy jsou z korozivzdorné oceli.



OZNAČOVÁNÍ

P45-VEL

VEL – Velikost válečku

ROZMĚRY A PARAMETRY

Vel.	H	A	B	F	G	E	R	T1	d	F _p	y _{max}	m
-	mm	mm	mm	mm	mm	mm	mm	mm	mm	kN	mm	kg
1	113	270	130	170	110	78	26	6	10	8,0	85	2,1
2	130	310	170	190	147	93	31	8	10	12,6	85	13,9
3	159	330	215	190	190	108	36	10	12	18,6	85	28,4
4	212	380	270	230	245	147	49	15	12	31,7	85	58,9
5	245	410	305	250	277	180	60	15	14	81,0	85	78,8

Ostatní rozměry jako typ P43.

y_{max} – nejvyšší posuv v příčném směru
F_p – přípustné zatížení ve svislém směru

MATERIÁLY

Ocel S235JR se zinkovým povlakem Z275

9

OBEČNÉ TECHNICKÉ INFORMACE

9.1. KONSTRUKCE ULOŽENÍ POTRUBÍ

Pod pojmem „konstrukce uložení potrubí“ se rozumí všechny sestavy a mechanické prvky, jako jsou podpěry nebo závěsy, které spojují trubku nebo jiné části potrubí s nosnou či základovou konstrukcí.

Hlavní funkcí je držení potrubí v požadované poloze:

- Přenosem tíhy potrubí na nosné konstrukce (nebo podlahy);
- Přenosem vnitřních a vnějších sil z potrubí na nosné konstrukce;
- Omezením provozních nebo montážních posuvů potrubí vyvolaných vnitřními nebo vnějšími silami nebo délkovou roztažností, a to v jednom nebo více ze tří směrů nebo jednom či více ze tří natočení;
- Řízení přenosu sil při posuvech potrubí.

Mezi ostatní vedlejší, nicméně důležité funkce uložení potrubí patří:

- Možnost jednorázového nebo opakovaného seřízení polohy potrubí nebo reakční síly v uložení;
- Ochrana povrchu trubky proti poškození, odření a s tím související korozí;
- Ochrana izolace potrubí;
- Zabezpečení potrubí proti účinkům dynamických a seismických rázů;
- Omezení třecích sil, které by vznikly použitím běžného podepření;
- Omezení přestupu tepla z trubky do okolí nebo naopak.

9.2. OBLAST POUŽITÍ

Z hlediska parametrů použití se katalog vztahuje na konstrukce uložení:

- Standardizované sestavy a součásti, které jsou ověřeny technickou praxí výrobců;
- Trubky jmenovité světlosti **DN od 15 mm do 800 mm**;
- Trubky z materiálů: uhlíková ocel, Cr-Mo ocel, austenitická ocel, polyolefiny (PE, PB), sklolamináty;

- Ocelové trubky s poměrem $e/De \Rightarrow 0,006$ tloušťky stěny "e" a průměru "De";
- Pracovní **teploty potrubí od -40 °C do +700 °C**;
- Teploty okolí od -50 °C do +200 °C;
- Zatížení do 500 kN;
- Zatížení charakteru statického, cyklického, rázového, seismického, apod.

Z hlediska výrobních norem se katalog vztahuje na konstrukce uložení pro:

- Všechna potrubí vyrobená podle evropské směrnice pro tlaková zařízení (PED);
- Kovová průmyslová potrubí podle EN 13480, a to všech tříd provedení;
- Potrubí a komory kotlů podle EN 12952;
- Potrubí prováděná podle předpisů pro ocelové konstrukce podle EN 1993-4-3;
- Potrubí prováděná podle evropských předpisů pro plyny, dálková vedení tekutin nebo tepla;
- Potrubí pro energetický a (petro)chemický průmysl podle ASME B31.1 a B31.3, s dalším odkazem na MSS SP-58 a MSS SP-69;
- Potrubí kotlů podle ASME BPVC Sec. I;
- Technologická potrubí podle ПБ 03-585-03;
- Potrubí pro páru a horkou vodu podle ПБ 03-573-03;
- Potrubí kotlů podle ПБ 10-574-03;
- Potrubí z nekovových materiálů, jako jsou polyolefiny, sklolamináty.

Z hlediska druhů průmyslového použití se katalog vztahuje na konstrukce uložení potrubí pro:

- Všechny typy a části provozů výroby elektrické energie a tepla (tepelných a jaderných elektráren, tepláren a vytopen);
- Všechny oblasti a části chemických a petrochemických provozů;
- Všechny oblasti a části zařízení pro transport nebo zásobování tekutin a tepla, a to včetně dálkových rozvodů;
- Technologická zařízení staveb.

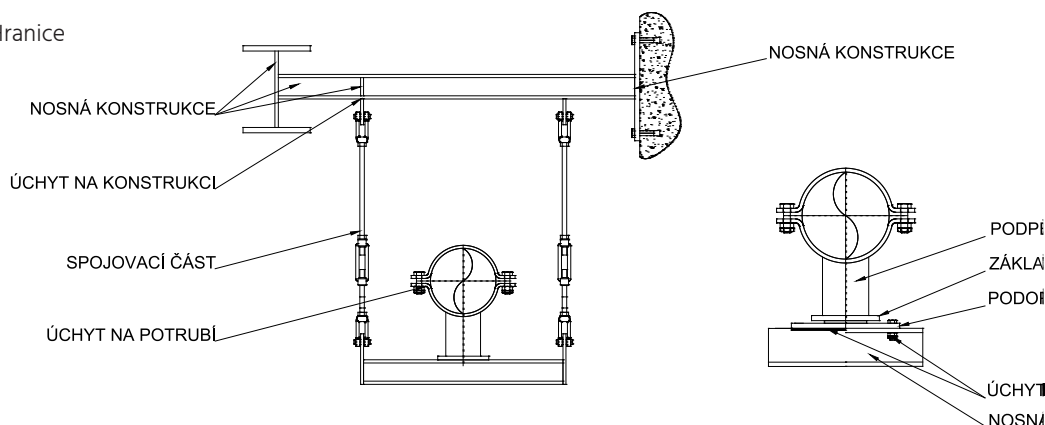
9.3. TERMÍNY A DEFINICE

9.3.1. TERMÍNY

Uložení potrubí - jsou všechny konstrukce a komponenty, které spojují trubku s nosnou konstrukcí, vymezené hranicemi (viz dále). Nazývají se také konstrukcemi uložení potrubí nebo sestavami uložení potrubí.

Hranice - hranice mezi uložení potrubí a jinými konstrukcemi jsou zobrazeny na obr. 9.3.1.

Obr. 9.3.1 - Hranice



Nosná konstrukce - v různých normách rovněž nazývaná pomocná, ocelová nebo hlavní konstrukce, je nepohyblivá a nemá jinou funkční vazbu s uložením než nosnou (neslouží k řízení tření, pohybu, pružnosti, apod.), je součástí stavby a provedená podle norem pro části staveb. Její hranice jsou definovány v 9.3.1.

Komponenta uložení - součást sestavy nebo konstrukce uložení, např. objímka, táhlo, podpěra, nosník.

Úchyt na konstrukci - tvoří hranici mezi uložením a nosnou konstrukcí. Může být realizován svarem, šroubovými spoji, kotvami do betonu, kotevními deskami, apod. Konstrukce úchytu je v oblasti zodpovědnosti dodavatele uložení nebo potrubí, s výjimkou kotevních desek do betonu, které jsou považovány za součást stavby (z důvodu specifických vlastností).

Úchyt na potrubí - tvoří hranici mezi uložením a stěnou potrubí, která přenáší tlak. Může být proveden jako přivařovací nebo tvarový spoj (objímka, třmen).

Podpěra - konstrukce tvořená patkou nebo patkami, které se k potrubí (nebo obloukům) připojují buď svarem, nebo objímkou, a která přenáší tlakové síly z potrubí na podopěrnou desku nebo přímo na nosnou konstrukci. Nejčtenějším případem je přenos svislých sil, pro podpěru s jednou patkou. Podpěry s více patkami tvoří obvykle vedení. Podpěra nezdvižná může přenášet i tahové síly, avšak různé přípustné velikosti než tlakové.

Závěs - konstrukce přenáší ejič pouze tahové síly (bez tření), tvořená úchytem na potrubí a konstrukci, mezi kterými je táhlo. Aby se zabránilo namáhání na ohyb a krut, musí být s těmito dvěma body spojeno kloubově, umožnit natočení ve všech směrech.

Kloubová vzpěra - konstrukce přenášející pouze tahové a tlakové síly. Může sloužit jako omezovač kmitání.

Spojovací část - součásti táhel závěsů. Nezahrnuje spojovací materiál úchytů.

Základna podpěry - součást konstrukce podpěry, která při posuvu trubky vykonává relativní pohyb vzhledem k podopěrné desce nebo nosné konstrukci.

Podopěrná deska - plochá součást upevněná k nosné konstrukci, která zajišťuje specifické vazební vlastnosti mezi podpěrou a nosnou konstrukcí (např. pevné spojení, pohyb určitého rozsahu, třecí vlastnosti, apod.)

Vedení - konstrukce tvořená dvěma až čtyřmi patkami podpěr, která slouží k omezení pohybu ve směru normály k trubce, a to o velikosti dané vůlemi mezi základnou patky a podopěrnou deskou nebo nosnou konstrukcí.

Tlumič rázů - zařízení, které omezuje pohyb v jednom směru (ale v tahu i tlaku) při překročení prahové (uzavírací) rychlosti tohoto pohybu. Pod prahovou rychlostí umožňuje posuvy s minimálním odporem.

Axiální směr - směr shodný s osou trubky.

Laterální směr - směr kolmý k ose trubky.

Vertikální směr - svislý směr, kolmý k ose trubky.

Definice - pro zajištění různých účinků vazeb potrubí, tzn. omezení určitých posuvů a přenos sil určitým vymezeným způsobem, jsou vytvořeny standardní konstrukce uložení, které jsou definovány v následujících bodech. Definice jsou různé od EN 13480-3.

Charakteristická hodnota zatížení F_k - Hodnoty zatížení zadané konstruktérem výrobce potrubí, získané z analýzy pružnosti potrubí, rozdělené do kategorií zatížení podle 9.6.3.

Návrhové zatížení F_d - hodnoty zatížení pro návrh uložení, získané z charakteristických hodnot F_k , zpravidla zvýšené o součinitel spolehlivosti zatížení podle 9.6.3. Návrhové zatížení se srovnává s hodnotami dovoleného zatížení.

Návrhová teplota t_d - nejvyšší provozní teplota potrubí nebo jiná teplota zadaná konstruktérem potrubí.

Dovolené zatížení F_p - zatížení prvku nebo sestavy uložení, získané z jejich analýzy nebo dimenzování.

Konstrukční teplota t_c - teplota prvku nebo konstrukční součásti uložení, získaná z návrhové teploty použitím teplotních korekcí podle 0.6.4.

Zatížení za studena F_c - návrhová hodnota zatížení uložení při referenční teplotě potrubí (obvykle rovné montážní referenční teplotě, nikoliv minimální návrhové teplotě).

Zatížení za tepla F_H - zatížení uložení při provozní teplotě potrubí. Pro návrh pevných sestav uložení nebo pevných součástí pružinových uložení se uvažuje návrhová hodnota. Pro specifikaci síly v pružině se uvažuje charakteristická hodnota zatížení, obvykle pro normální provozní stav.

Síla nastavení pružiny F_s - je stanovena z charakteristické hodnoty zatížení za studena, nebo jiné hodnoty specifikované analýzou pružnosti potrubí, ke které je přičtena tíha pohyblivých částí sestavy uložení.

Pevný závěs - konstrukce pro přenos vertikálního zatížení pomocí tuhého táhla s omezením svislého posuvu směrem dolů. Musí mít součásti pro seřízení délky táhla při montáži i provozu, a to pro potrubí o světlosti nad DN80. Musí umožnit úhlovou výchylku od svislé osy +/- 4°. Dále se dělí na jedno nebo dvoutáhlové závěsy, pro svislé nebo vodorovné potrubí.

Pružinový závěs - konstrukce pro přenos vertikálního zatížení pomocí táhla a pružinového bloku s lineární charakteristikou. Možnost posuvů potrubí ve svislém směru. Možnost seřízení zatížení při montáži i provozu. Musí umožnit výchylku od svislé osy +/-4°. Dále se dělí na jedno nebo dvoutáhlový, pro svislé nebo vodorovné potrubí.

Závěs konstantní síly - konstrukce pro přenos vertikálního zatížení zavěšením pomocí táhla a pružinového bloku s charakteristikou stálé síly, neproměnné na posuvu pružiny. Ostatní vlastnosti a varianty jsou stejné jako u pružinového závěsu.

Kluzná podpěra - konstrukce pro přenos vertikálního zatížení pomocí patky pod potrubím nebo dvou patek ve svislém potrubí. Umožňuje libovolné posuvy ve vodorovném směru.

Pružinová podpěra - konstrukce pro přenos vertikálního zatížení pomocí patky pod potrubím nebo dvou patek ve svislém potrubí a pružinového bloku s lineární charakteristikou. Umožňuje posuvy ve vodorovném směru.

Podpěra konstantní síly - konstrukce pro přenos vertikálního zatížení pomocí patky pod potrubím nebo dvou patek ve svislém potrubí a pružinového bloku s charakteristikou stálé síly, neproměnné na posuvu pružiny. Umožňuje posuvy ve vodorovném směru.

Pevný bod - konstrukce, která omezuje nebo váže posuvy a natočení potrubí ve všech směrech. Přenos tří složek sil a tří složek momentů.

Kluzná podpěra nezdvižná - kluzná podpěra se zabráněním posuvu v kladném i záporném svislém směru. Umožňuje posuvy ve vodorovném směru.

Vedení - konstrukce, která umožňuje posuv v ose trubky a omezuje všechny ostatní posuvy, normálně k povrchu trubky, a to bez vůle nebo se zadanou vůlí (mezerou mezi patkou a podpěrnou deskou nebo nosnou konstrukcí).

Podpěra s vedením - kluzná podpěra, která je doplněna o omezení posuvů v laterálním vodorovném směru. Zařízení pro omezení posuvů je umístěno obvykle na základně podpěry.

Podpěra s vedením nezdvižná - podpěra s vedením, která je doplněna o omezení posuvu v kladném vertikálním směru.

Osová zarážka - konstrukce, která umožňuje posuv ve všech směrech s výjimkou posuvu v ose trubky, a to bez vůle nebo se zadanou vůlí (mezerou).

Podpěra se zarážkou - kluzná podpěra, která je doplněna o omezení posuvů v osovém vodorovném směru. Zařízení pro omezení posuvů je umístěno obvykle na základně podpěry.

Zarážka - konstrukce, která omezuje nebo váže posuvy ve všech směrech, ale umožňuje všechna natočení. Přenos tří složek sil – bezmomentový pevný bod.

9.4. ROZDĚLENÍ TYPŮ KONSTRUKCÍ ULOŽENÍ POTRUBÍ – ZÁVĚSŮ A PODPĚR

9.4.1. OBECNÉ POŽADAVKY A TYPY VAZEB POTRUBÍ

Za volbu typu uložení (vazby), projektové zpracování, objednacích specifikací a provedení pomocných konstrukcí je odpovědný výrobce potrubí. Konstruktor výrobce potrubí musí dodavateli uložení poskytnout všechny údaje o zatížení, omezení posuvů a požadovaných připojovacích rozměrech tak, jak jsou uvedeny

v normách pro návrh potrubí. Přiřazení konstrukce uložení typu vazby provede výrobce uložení. Definice různých typů uložení podle požadované funkce, s popisem základních funkčních předpokladů je uvedena v Tabulce 9.4-1.

Tabulka 9.4-1 - Typy vazeb potrubí

Zkratka značení	Název	Popis, typ vazby
HR	Pevný závěs	Přenos svislého zatížení a zamezení svislého posuvu směrem dolů pomocí tuhého táhla. Možnost provedení jako jedno nebo dvoutáhlový, pro svislé nebo vodorovné potrubí. Umožňuje posuvy ve vodorovném směru.
HS	Pružinový závěs	Přenos svislého zatížení zavěšením pomocí táhla a pružinového bloku s lineární nebo konstantní charakteristikou. Možnost provedení jako jedno nebo dvoutáhlový, pro svislé nebo vodorovné potrubí. Umožňuje posuvy ve vodorovném směru.
VS, VV, SB	Pružinová podpěra	Přenos svislého zatížení pomocí patky pod vodorovným potrubím nebo dvou patek ve svislém potrubí a pružinového bloku s lineární nebo konstantní charakteristikou. Umožňuje posuvy ve vodorovném směru.
SS, SV	Podpěra kluzná	Přenos svislého zatížení a zamezení svislého posuvu směrem dolů pomocí patky pod vodorovným potrubím nebo dvou patek ve svislém potrubí. Umožňuje posuvy ve vodorovném směru. Ve volných směrech působí třecí síly.
SL, SG, GV	Podpěra s vedením	Kluzná podpěra, doplněná o omezení posuvů v laterálním směru, se zadanou vůlí, min. +/-2 mm. V ose trubky a směru vedení působí třecí síly.
SA	Podpěra se zarážkou	Kluzná podpěra, doplněná o omezení posuvů v osovém směru, se zadanou vůlí, min. +/-2 mm. V ose trubky a volném směru působí třecí síly.
G2, G4	Vedení	Omezuje posuvy a přenos sil ve směrech kolmo k ose trubky, se zadanou vůlí, min. +/-2 mm. V ose trubky působí třecí síly.
SR	Zarážka	Omezení posuvů ve všech směrech, přenos tří složek sil. Bezmomentový pevný bod.
FP, FV	Pevný bod	Omezení posuvů a natočení ve všech směrech, přenos tří složek sil a tří složek momentů.
RS	Laterální zarážka	Omezení posuvů v jedné ose kolmé k trubce, bez vůle, přenos sil v kladném i záporném smyslu. Obvykle se realizuje kloubovou vzpěrou (bez tření).
AS	Osová zarážka	Omezení posuvů v ose trubky, bez vůle, přenos sil v kladném i záporném smyslu. Obvykle se realizuje kloubovými vzpěrami (bez tření).
DS	Tlumič rázů	Omezení posuvu v jednom směru, a to v kladném i záporném smyslu, při pohybu překračujícím prahovou rychlost. Posuvy vykonávané pod prahovou rychlostí jsou uvolněné.

Hranice vymežující prvek nebo sestavu uložení potrubí od okolních zařízení nebo konstrukcí je určena podle EN 13480-3, čl. 13.1.4.

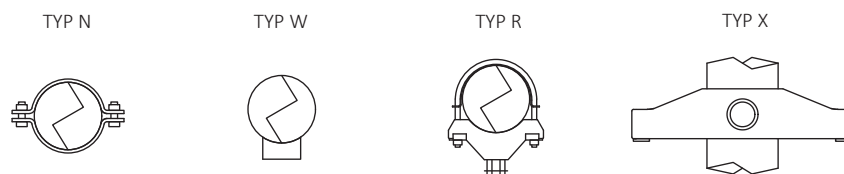
9.4.2. VÝBĚR SESTAVY ZÁVĚSŮ, PODPĚR A VEDENÍ POTRUBÍ Z KATALOGU ULOŽENÍ POTRUBÍ

Konstrukce uložení potrubí se volí podle požadavku na funkci vazby v souladu s obrázky 9.4.3 (podpěry) a 9.4.4 (závěsy). Parametry zatížení nebo návrhové teploty jsou zohledněny dodavatelem uložení, volbou materiálového provedení nebo

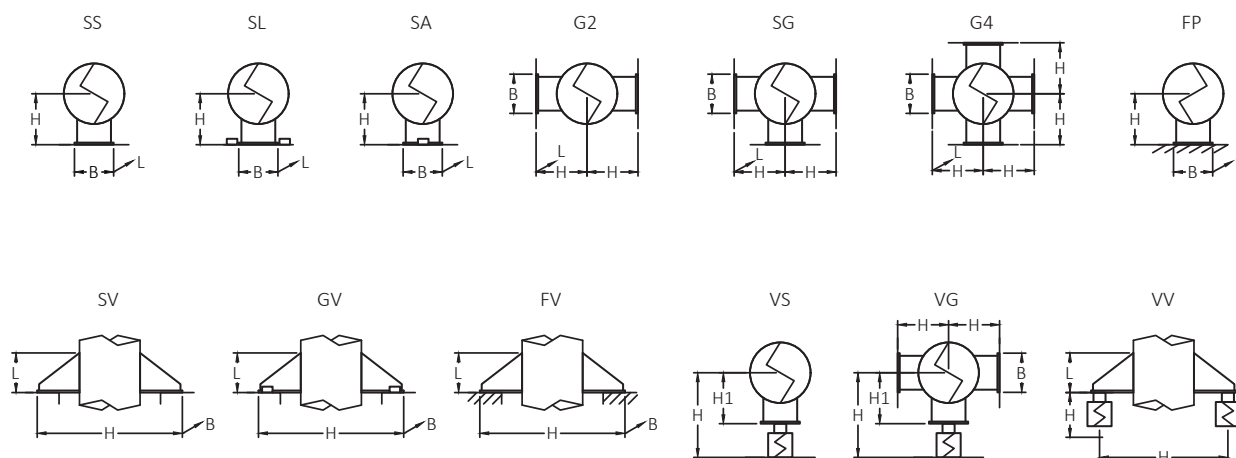
třídy únosnosti komponent. Uvedené standardní sestavy jsou spolehlivě funkční a prověřené a skládají se z typových katalogových komponent. Sestavy vyhovují požadavkům norem EN 13 480-3 a MSS-SP 69.

9.4.3. TYPOVÉ KONSTRUKCE PODPĚR A JEJICH PŘÍPOJŮ

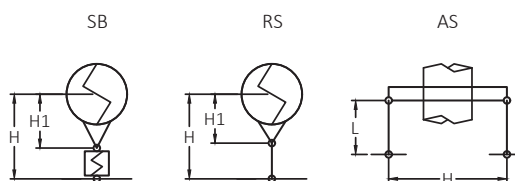
PŘÍPOJE NA POTRUBÍ



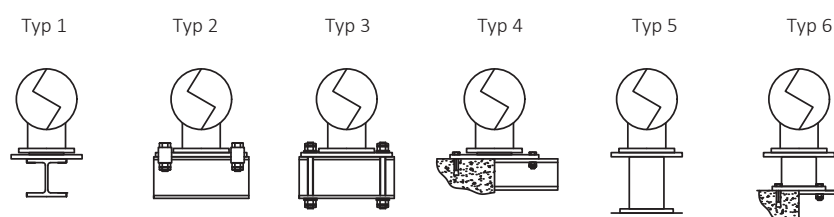
PODPĚRY, VEDENÍ



KLOUBOVÉ PODPĚRY A VZPĚRY



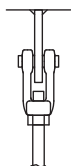
UCHYCENÍ NA KONSTRUKCI



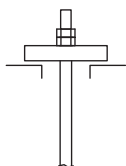
9.4.4. TYPOVÉ KONSTRUKCE ZÁVĚSŮ A JEJICH PŘÍPOJŮ

UCHYCNĚNÍ NA KONSTRUKCI

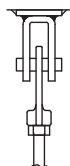
Typ 1



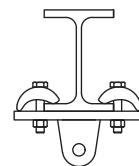
Typ 2



Typ 3

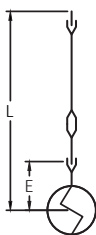


Typ 4

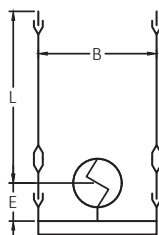


PEVNÉ ZÁVĚSY

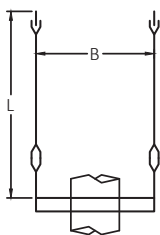
HR1



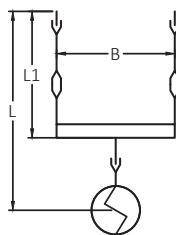
HR2



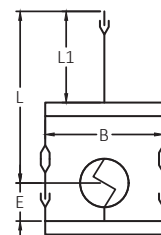
HR3



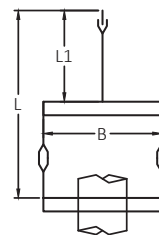
HR4



HR5

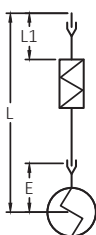


HR6

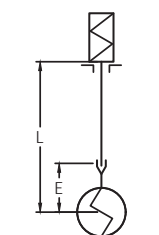


PRUŽINOVÉ ZÁVĚSY

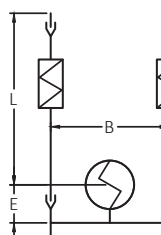
HS1



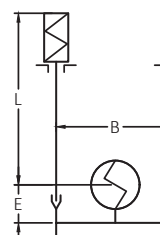
HS2



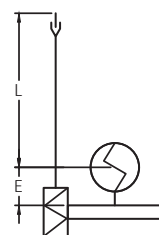
HS3



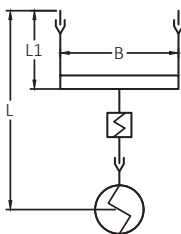
HS4



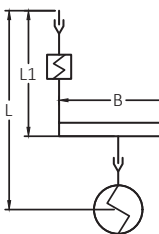
HS5



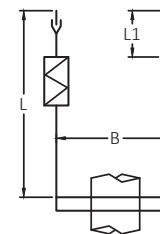
HS6



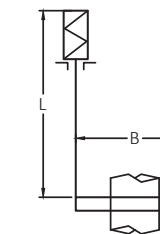
HS7



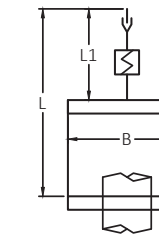
HS8



HS9



HS10



PŘÍPOJE NA POTRUBÍ

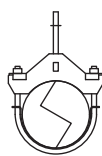
TYP N



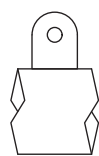
TYP C



TYP R



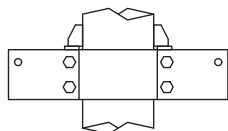
TYP W



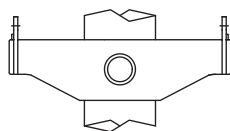
TYP B



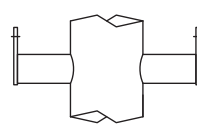
TYP V



TYP X



TYP D



9.4.5. OZNAČOVÁNÍ SESTAV TYPOVÝMI ČÍSLY

Typové sestavy konstrukcí uložení potrubí je možné popsat kódem označení, který definuje typ a provedení vazby, a dále

obsahuje základní rozměrové údaje, údaje o jmenovitém zatížení a materiálu části ve styku s potrubím.

Tabulka 4-3

ST	T	P/S	DNK	M	L*	sN**	H/L	L1/B
XX	X	XX	XXX	X	X	X	XXX(X)	XXX(X)
Kód funkční skupiny	Kód konfigurace sestavy	Kód typu přípoje na trubku/ /konstrukci	Kód průměru trubky	Kód materiálové skupiny	Kód třídy únosnosti/ /velikost pružiny	Kód jmenovitého posuvu	Doplňkový rozměr	Doplňkový rozměr

* pro nepružinové podpěry se neuvádí

** jen pro pružinové podpěry/závěsy, pro ostatní se neuvádí

Příklady označení:

HR1-R1-200-33-1500-240	jednotáhlový závěs vodorovné trubky, s třmenem, úchyt na konstrukci přivařovacím okem, trubka DN 200, materiálová skupina 3, třída únosnosti 3, celková délka sestavy 1 500 mm, výška přípoje na trubku 240 mm.
HS3-N2-159-142-2000-600	dvoutáhlový pružinnový závěs vodorovné trubky, s objímkovou podpěrou, úchyt na konstrukci kulovou podložkou, trubka OD159 mm, materiálová skupina 1 (viz 4.5), pružina velikost 4, pružina zdvih 100 mm, celková délka sestavy 2 000 mm, rozteč táhel 600 mm.
SS-W5-080-1-320-170	kluzná podpěra vodorovné trubky, s přivařovací podpěrou, úchyt na konstrukci podpěrnou trubkou, trubka DN 50 mm, materiálová skupina 1, celková výška sestavy 320 mm, výška podpěry 170 mm.

9.4.6. PRŮMĚRY TRUBEK A JEJICH KÓDOVÉ OZNAČENÍ

Standardní podpěry a přípoje táhel k trubkám jsou konstruovány pro vnější průměry trubek podle EN 10220 (EN 10216-2 až -5, EN 10217-1 až -7) a EN ISO 1127 (výběr). Vnější průměr trubky se

označuje kódem **DNK** podle tabulky 4-4, který určuje vnější průměr trubky OD příslušnému jmenovitému průměru DN.

Tabulka 9.4-4

DN	OD (mm)	Kód DNK
10	14	010
	18	018
15	21,3	015
20	26,9	020
25	31,8	025
	33,7	025
32	38	038
	42,4	032
40	48,3	040
	57	057
50	60,3	050
	73	073
65	76,1	065
	88,9	080
100	108	108
	114,3	100
125	127	127
	133	133
	139,7	125
	141,3	141
150	159	159
175	168,3	150
	193,7	175
200	219,1	200
225	244,5	225
250	273	250
300	323,9	300
350	355,6	350
	377	377
400	406,4	400
	426	426
450	457	450
500	508	500
	530	530
550	559	550
600	610	600
	630	630
650	660	650
700	711	700
	720	720
750	762	750
800	813	800
	820	820

Toleranční pásmo odchylky vnějšího průměru – objímkové úchyty potrubí jsou navrženy pro tolerance vnějšího průměru podle EN 10216 nebo ASME B36.10, a to pro trubky kalibrované na vnější průměr.

Pro **objímky nebo třmeny trubek kalibrovaných na vnitřní průměr**, kde je tolerance vnějšího průměru určena odchylkami tloušťky stěny trubky, je nutné zadat střední očekávanou nebo změřenou hodnotu vnějšího průměru (která je číslem DNK) a očekávaný nebo stanovený rozptyl (střední odchylku.) Výrobce navrhne vnitřní průměr objímky nebo třmenu tak, aby byly splněny podmínky použitelnosti.

9.4.7. MATERIÁLOVÉ SKUPINY

Pro účely snadné orientace jsou zavedeny materiálové skupiny, označené číslem. Podle toho je možné určit teplotu

použití komponenty. V tabulce 9.4-5 je uveden přehled skupin a použitelných materiálů podle složení.

Tabulka 9.4-5

Materiálová skupina	Typ oceli podle složení	Teplota použití °C	Skupina - CEN ISO TR/20172
1	Uhlíkové oceli konstrukční, CS	do 350	1.1, 1.2
2	Uhlíkové oceli oceli C-1/2Mo	do 480	1.1
3	Feriticko-perlitické oceli 21/4Cr-1Mo	do 600	5.2
4	Austenitické oceli 18Cr-8Ni	do 400	8.1
5	Austenitické oceli 16Cr-12Ni-2Mo(Ti)	do 550	8.1
6	Austenitické oceli 18Cr-10Ni	do 650	8.1
7	Jemnozrnné uhlíkové a Mn oceli	méně než -20	1.1
0	Oceli pro žárové pozinkování	do 150	1.1

9.4.8. TŘÍDY ÚNOSNOSTI

Třídy únosnosti táhel vyjadřují jednotné dovolené zatížení součástí táhla a jednotné přípojovací rozměry, které se vztahují i k ostatním výrobním skupinám (přípoje k trubkám, přípoje na

konstrukci, nosníky.) Třída únosnosti je pořadové číslo, kterému přísluší průměr závitu táhla a průměr čepu, který je pro všechny součásti jedné třídy kompatibilní.

Tabulka 9.4-6

Třída únosnosti	Závít táhla (mm)	Průměr čepu (mm)	F_p (kN)	Velikost pružiny	F_N pružiny (kN)
0	M10	10	1,0	M	0,375
				L	0,75
1	M12	12	7,6	1	1,5
				2	3,0
2	M16	16	14,9	3	6,0
3	M20	20	23,7	4	11
4	M24	24	32,0	5	20
5	M30	33	52,3	6	35
6	M36	40	68,2	7	57
7	M42	45	93,6	8	80
8	M48	50	125	9	100
9	M56x4	60	176	H	-
H	M64x4	70	200	X	-
X	M72x4	80	328	S	-

F_p dovolené zatížení sestavy táhla
 F_N jmenovitá síla pružiny

Kódové označení jmenovitého pracovního zdvihu pružiny s_N :

Tabulka 9.4-7

Kód s_N	Jmenovitý zdvih pružiny (mm)
1	50
2	100
3	200
4	300
5	450

9.5. KLASIFIKACE ULOŽENÍ

9.5.1. KLASIFIKACE PODLE EN 13480-3

Uložení je klasifikováno do tříd, v závislosti na kategorii uloženého potrubí (podle EN 13480-1, kap. 4):

Tabulka 9.5-1

Kategorie potrubí	Třída uložení
III	S3
II	S2
I a 0	S1

Pro jednotlivé třídy uložení jsou specifikovány požadavky na jakost materiálů, výrobu, zkoušení a dokumentaci, podle EN 13480-3 příloha N, tab. N-1.

Třída uložení musí být vždy specifikována Objednatelem.

9.5.2. KLASIFIKACE PODLE ASME B31.1, ASME B31.3 A MSS SP-58

Norma MSS SP-58 uvádí klasifikaci uložení do tříd v závislosti na teplotě potrubí. Třídy uložení pak definují použitelné komponenty a požadavky na konstrukci, materiály a výrobu.

Třídy podle MSS SP-58, příloha A:

1. Host Systems
třída A-1 (49 až 232 °C), A-2 (233 až 399 °C), A-3 (nad 399 °C);
2. Ambient Systems
třída B (16 až 48 °C);
3. Cold Systems
třída C-1 (1 až 15 °C), C-2 (-28 až 0 °C), C-3 (-39 až -29 °C), C-4 (méně než -40 °C).

9.5.3. KLASIFIKACE PODLE PŘEDPISŮ RF

Uložení pro nejvyšší dovolené tlaky v potrubí do 10 MPa a nejvyšší dovolené teploty nad 450 °C se provádějí podle ГОСТ 22130-76.

9.6. PRAVIDLA PRO NAVRHOVÁNÍ

9.6.1. VOLBA TYPU ULOŽENÍ

Pro volbu typu uložení konstruktérem potrubí slouží následující doporučení, která vycházejí z praxe použití:

- volba typu uložení na základě požadovaných omezení posuvů;
- volba typu na základě umístění potrubí a konstrukce – rozhodnutí mezi závěsem a podpěrou;
- volba mezi závěsem a podpěrou na základě vodorovného posuvu – u závěsů je přípustná odchylka táhla od svislé osy do 4°;
- volba mezi závěsem a podpěrou na základě vlivu tření; v některých podmínkách provozu může být obtížné zaručit součinitel smykového tření 0,3; u podpěr s úpravou kluzných ploch pro nízké tření nemusí být předpokládané součinitele tření dlouhodobě splněny;
- závěsy umožňují (snadnější) seřízení, a to i za provozu, a nevyžadují úpravu kluzných ploch;
- podpěru použít tam, kde je ocelová konstrukce nebo podlaha pod potrubím do výšky max. 2 × DN; je-li vzdálenost vyšší, měly by podpěry být podloženy sloupky;
- zavěšené potrubí musí mít podchozí výšku 2,1 m plus dilatace potrubí směrem dolů;
- vzdálenost mezi povrchem izolace a základnou podpěry by měla být optimálně 30 až 50 mm;
- izolace třmenu závěsu je snadnější a lepší než izolace podpěry;
- pružiny nebo PTFE kluzné plochy musí být vždy vně izolace, s mezerou min. 50 mm;
- omezit použití pružinových nebo konstantních podpěr pro místa s velkými vodorovnými posuvy;
- u svislých potrubí použít přednostně závěsy, z důvodu opakované seřiditelnosti;
- závěsy musí mít dostatečnou délku, aby výchylka táhla od svislé osy nepřekročila +/- 4°, a to v účinné délce od čepu připojení objímky nebo třmenu po čep připojení na konstrukci;
- přednostně používat závěsy s pružinou v táhle, omezit sestavy s pružinou na konstrukci nebo nosníku;
- přednostně používat jednotáhlové závěsy, dvoutáhlové pouze v případě nedostatku prostoru pro minimální požadovanou délku nebo kolize táhla s potrubím nad místem uložení;
- umístění pružiny navrhnout tak, aby byla viditelná ze země nebo obslužných plošin, přednostně ale umístit co nejbližší k čepu horního uchycení (kývání táhel);
- omezit použití závěsů u potrubí s dvojfázovým tokem;
- omezit délky táhel závěsů s ohledem na kývání a seismicitu;
- první podpěra za rotačními stroji, výměníky nebo nádržemi by měla být výškově seřiditelná za provozu;
- pro zavěšení s omezením posuvu vzhůru používat kloubové vzpěry;
- pro omezení kmitání používat kloubové vzpěry, ne vedení nebo podpěry s vedením,
- Pro vedení a zarážky potrubí s požadavkem bez třecích sil a minimálních vůlí používat kloubové vzpěry.

9.6.2. OBECNÉ ZÁSADY NÁVRHU ULOŽENÍ

Uložení musí konstruováno tak, aby splnilo požadavky návrhu potrubí. Všechny hlavní konstrukční charakteristiky sestav i jednotlivých prvků musí být popsány v katalogovém listu uložení.

9.6.3. NÁVRHOVÉ ZATÍŽENÍ F_D

Návrhové zatížení se stanoví na základě hodnot zadaných konstruktérem potrubí, za účelem srovnání této hodnoty s hodnotou dovoleného zatížení součásti nebo sestavy uložení.

a. Kategorizace zatížení

V závislosti na charakteru působení (stalé/proměnné, občasně) a případně i na charakteru odezvy (bez vlivu na konstrukci/ s možným vlivem na konstrukci) se zatížení kategorizují na:

Tabulka 9.6-3

G	Stálá zatížení - všechna předpokládaná zatížení a vlivy, které působí dlouhodobě.
	Mezi hlavní představitele patří: <ul style="list-style-type: none"> • tíha potrubí, tekutiny a ostatních součástí, • síly od zabráněných dilatačních deformací, • síly od posuvů krajních bodů potrubní trasy, • síly od předpětí, • síly od axiálních kompenzátorů, • třecí síly od posuvů, • síly od utahování spojovacích prvků, • deformační působení při změně průměru trubky vlivem tlaku nebo creepu.
Q	Předpokládaná zatížení s krátkodobým působením.
	Mezi hlavní představitele patří: <ul style="list-style-type: none"> • zatížení větrem, • dynamické síly při otevření armatur, • zemětřesení, • tlaková zkouška, • zatížení sněhem.
A	Předpokládaná zatížení s jednorázovým působením, havarijního charakteru, jejichž působení může mít vliv na stav konstrukce.
	Mezi hlavní představitele patří: <ul style="list-style-type: none"> • mimořádné zemětřesení, • výbuch, náraz, • selhání jednoho z uložení.

Kategorizace uvedená v tab. 9.6-3 je stanovena podle EN 1990 a. EN13480-3. Při posouzení podle jiného předpisu musí být provedena podle příslušného předpisu zakázky (ASME, VGB, GOST, PNAEG, apod.)

Všechna zatížení uvedená v tabulce 9.6-3 musí být hodnocena jako primární mechanická vnější zatížení, pro všechny komponenty sestavy uložení, včetně částí přivařených k potrubí.

b. Návrhová hodnota zatížení F_d

Je hodnota zatížení, která se srovnává s hodnotou dovoleného zatížení (neplatí pro stanovení požadovaného zatížení pružinových klecí!). Stanovuje se podle vztahu /1/ a následující metodiky, která je odvozena z metodiky podle EN 1990.

$$F_D = \gamma_F \times F_{rep}, \text{ kde} \quad /1/$$

F_{rep} je reprezentativní hodnota zatížení, obvykle $F_{rep} = F_k$

γ_F je dílčí součinitel spolehlivosti zatížení

Kombinace zatížení	Dílčí součinitel spolehlivosti zatížení γ_F
G Stálá zatížení	$\gamma_{FG} = 1,0$ pro trubky s úchytkami tl. stěny do +/- 20%
	$\gamma_{FG} = 1,1$ pro trubky s úchytkami tl. stěny do -0/+ 20%
	$\gamma_{FG} = 1,15$ pro trubky s úchytkami tl. stěny do -0/+ 25%
Q Proměnná zatížení	$\gamma_{PQ} = 1,0$ pro tlakovou zkoušku a zatížení větrem
	$\gamma_{PQ} = 1,2$ pro dynamická zatížení

Součinitel γ_F vyjadřuje možné nepříznivé odchylky hodnot zatížení od charakteristických hodnot, jako jsou např.:

- analýza pružnosti je sestavena pro jmenovitou tloušťku stěny trubky, avšak ta má kladnou toleranci tloušťky stěny (a tím i hmotnosti);
- u pružinových závěsů a podpěr se požaduje dodatečná možnost seřízení zatížení o 15 %, která může být uplatněna během provozu.

Poznámka: součinitel γ_F by měl být zvolen konstruktérem potrubí, protože výrobce uložení nemusí být informován o mezních úchytkách použitých trubek.

9.6.4. KONSTRUKČNÍ TEPLOTA T_D

Konstrukční teplota se pro jednotlivé části uložení a jejich konstrukční uzly určuje z návrhové teploty potrubí t_p podle následujícího postupu a obrázku 9.6-4 pro izolovaná potrubí. Návrhová teplota potrubí t_p není z hlediska konstrukcí uložení teplotou konstrukční nebo výpočtovou, ale je stanovena jako nejvyšší střední teplota stěny trubky.

a. Obecné součásti

Všechny části musí mít konstrukční teplotu nejméně $t_d = 80 \text{ }^\circ\text{C}$. Podopěrné desky a jejich spojovací prvky jsou považovány za obecné části, a to platí i pro izolovaná potrubí. Minimální návrhová teplota MDMT je rovna minimální teplotě okolí.

b. Součásti ve styku s neizolovaným potrubím

$$T_d = \max \{0,5 \ t_p; 80 \text{ }^\circ\text{C}\}; \quad /2/$$

pro navazující čepy nebo šrouby a matice objímek:

$$t_d = \max \{0,33 \times t_p; 80 \text{ }^\circ\text{C}\} \quad /3/$$

c. Součásti ležící uvnitř izolace

pro části v přímém kontaktu s potrubím:

$$t_d = t_p \quad /4/$$

pro části, které nemají přímý kontakt s potrubím:

$$t_d = t_p - 20 \text{ }^\circ\text{C} \quad /5/$$

pro šrouby a matice:

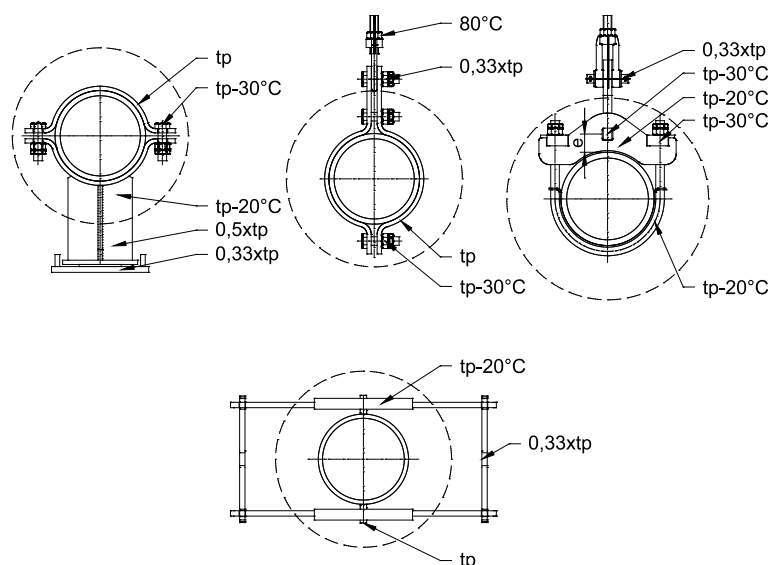
$$t_d = t_p - 30 \text{ }^\circ\text{C} \quad /6/$$

d. Součásti ležící v blízkosti izolace

$$t_d = \max \{0,5 \times t_p; 80 \text{ }^\circ\text{C}\}, \quad /7/$$

pro navazující čepy, součásti nebo šrouby a matice:

$$t_d = \max \{0,33 \times t_p; 80 \text{ }^\circ\text{C}\} \quad /8/$$

Obr. 9.6-4 Teploty t_d komponent

9.6.5. DOVOLENÉ ZATÍŽENÍ F_p

Dovolené zatížení komponenty uložení je hodnota nejmenší únosnosti součásti, stanovená z dimenzování pro danou konstrukční teplotu a materiál. Je stanovena pro referenční teplotu 80 °C. Takto získaná hodnota se pak pro vyšší konstrukční teploty násobí součinitelem teplotní korekce k_{tm} .

9.6.6. PROMĚNNÉ ZATÍŽENÍ

Součásti konstrukcí uložení potrubí jsou vždy vystaveny proměnnému zatížení, které nastává přechodem potrubí ze studeného do provozního stavu, teplotními fluktuacemi během provozu, od vibrací potrubí a dalších proměnných zatížení. Proto je nutné při návrhu uvažovat následující soubory zatížení.

a. Sestavy pevných uložení (závěsy, podpěry, apod.)

Změna zatížení v rozsahu 0 až F_d pro 2 000 cyklů (počet možných studených startů technologie), pro střední teplotu cyklu $t^* = 0,5 \times t_d$

Změna zatížení v rozsahu $0,25 \times F_d$ pro 8 000 cyklů (počet možných teplých startů technologie), pro střední teplotu cyklu $t^* = t_d$

Změna zatížení v rozsahu $0,1 \times F_d$ pro 1E 6 cyklů (počet možných cyklů od kmitání a jiných fluktuací), pro střední teplotu cyklu $t^* = t_d$

b. Sestavy pružinových uložení (závěsy, podpěry, apod.)

Změna zatížení v rozsahu $0,5 \times F_N$ pro 2 000 cyklů (počet možných studených startů technologie), pro střední teplotu cyklu $t^* = 0,5 \times t_d$

Změna zatížení v rozsahu $0,25 \times F_d$ pro 8 000 cyklů (počet možných teplých startů technologie), pro střední teplotu cyklu $t^* = t_d$

Změna zatížení v rozsahu $0,1 \times F_d$ pro 1E 6 cyklů (počet možných cyklů od kmitání a jiných fluktuací), pro střední teplotu cyklu $t^* = t_d$

c. Sestavy kloubových vzpěr a tlumičů

Zatížení (amplituda)	Počet cyklů
$1,5 \times F_N (F_d)$	25
$1,0 \times F_N (F_d)$	3 300
$0,5 \times F_N (F_d)$	47 000
$0,1 \times F_N (F_d)$	330 000

Pro střední teplotu cyklu $t^* = t_d$.

9.7. OBECNÉ KONSTRUKČNÍ POŽADAVKY

9.7.1. PODPĚRY

Kluzné podpěry jsou navrženy tak, aby se během normálního provozu zabránilo znečištění kluzných ploch. To znamená, že základna podpěry by měla ve všech provozních stavech překrývat kluznou plochu.

Kluzné plochy musejí mít dostatečnou vzájemnou velikost, aby v každém provozním stavu byla zajištěna rezerva posuvu 25 mm v každém směru. To platí zejména pro podpěry s PTFE kluznými povrchy.

U kluzných uložení musí být zajištěno, že i po dlouhodobém provozu nebudou překročeny staticky vypočtené hodnoty třecích sil. Při venkovním použití nebo v prašném prostředí je nutno provést opatření k ochraně kluzných ploch proti znečištění. Poloha kluzných ploch musí být řádně zajištěna. Speciální kluzné materiály (laky, teflon) mohou být použity jen tam, kde je vyloučena změna jejich vlastností vedením tepla, sáláním, znečištěním nebo jinými provozními vlivy.

Kluzné podpěry jsou navrženy pro vodorovné síly se součinitelem smykového tření 0,3 (zkorodovaná ocel-ocel), a to ve všech směrech k působení hlavních sil.

U kluzných podpěr, u kterých se předpokládá použití vodících prvků, musí být stanoveno dovolené zatížení ve všech směrech a jejich kombinacích.

Konstrukce a volba rozměrů objímkových kluzných podpěr musí být provedena tak, aby při jejím posuvu nebo bočním zatížením nedošlo k protočení objímky a potrubí – tzv. klopení podpěr.

Sestavy vedení a podpěry s vedením musí mít dostatečnou vůli pro provozní stav. Není-li uvedeno v zadávací specifikaci jinak (vůle pro různou teplotní roztažnost), je běžně dostačující vůle ± 2 mm.

Objímkové podpěry a vedení ve svislém potrubí pro $DN > (200-300)$ musí být vybaveny zarážkami proti posuvu v ose trubky.

Osové zarážky a pevné body musí být tam, kde je to vhodné, vybaveny přívařovacími zarážkami proti prokluzu trubky v ose, a to z obou stran.

9.7.2. OBECNÉ POŽADAVKY NA ZÁVĚSY

Závěsy se při montáži přednostně ustavují ve svislé poloze.

U táhel závěsů nesmí vychýlení v provozním stavu překročit úhel 4° od svislé osy.

Pružinové klece umístit pokud možno tak, aby byly přístupné pro kontrolu nastavení po montáži.

Pevné závěsy musí být provedeny tak, aby se mohly volně pohybovat mezi dvěma klouby. Přípustné jsou konstrukce kloubů: vrchlíková podložka v kulovém otvoru, čep-oko, kloubové oko. Spoj typu čep-oko musí mít vůli min. 2 mm.

9.7.3. PEVNÉ ZÁVĚSY

Pro potrubí $DN \Rightarrow 80$ musí být vybaveny napínacím prvkem k řádnému vyrovnání nebo dodatečnému seřízení potrubí za provozu.

Prodlužování táhel je nutno zabezpečit šroubovými díly, navařování táhel je nepřipustné.

U pevných závěsů svislého potrubí musí jedno táhlo přenést celé zatížení sestavy, není-li použitý třmen takové konstrukce, která umožní jeho pootočení ve směru kolmém k rovině dvojice táhel.

U dvoutáhlových pevných závěsů vodorovného potrubí musí jedno táhlo přenést $2/3$ celého zatížení sestavy.

Dvoutáhlový pevný závěs pro horizontální posuvy, které způsobí výchylku v rovině táhel nad $2,5^\circ$ připojit ke konstrukci v jednom bodě.

9.7.4. PRUŽINOVÉ ZÁVĚSY A PODPĚRY

Pružinové bloky s lineární charakteristikou se obvykle používají pro kompenzaci posuvů do 50 mm.

Doporučuje se omezení poměrné změny zatížení mezi teplým a studeným stavem do 25 %, není-li pružnostní analýzou prokázáno jinak.

Při volbě pružinových klecí se musí počítat s rezervou zdvihu. Potřebná rezerva zdvihu pro pružinové závěsy/podpěry je:

- pro montážní (studený stav) polohu – nejméně 5 mm ke každé krajní poloze;
- pro provozní polohu – ke každé krajní poloze 10 % nejvyššího výpočtového posuvu s_{pr} , nejméně však 5 mm;
- pro polohu při proměnném zatížení – rezerva se nepožaduje;
- pro polohu při mimořádném zatížení – je možné dosáhnout i polohy mimo pracovní rozsah;
- v některých projektových specifikacích je stanoven požadavek na možnost dodatečného seřízení nastavené síly o 10 % (z toho plyne i předpoklad stejného rozdílu síly F_H).

Pro tahovou nebo tlakovou sílu nesmí být v celém jmenovitém zdvihu pružiny v obou směrech odchylka skutečné síly od teoretické síly pružiny vyšší než 5 %.

Pružinové podpěry jsou konstruovány tak, aby přenesly boční zatížení o velikosti $0,3 \times F_N$.

Pružinové bloky jsou z výroby nastaveny pro zatížení za studena a aretovány proti posuvu v obou směrech. Aretace je zabezpečena proti vypadnutí při manipulaci.

Pružinové závěsy a pružinové podpěry mohou při svislém zatížení v blokováném stavu přenést bez trvalých deformací zatížení o velikosti $2 \times F_N$.

Pružinové klece jsou vybaveny štítkem, který obsahuje údaje:

- referenční číslo uložení;
- typ pružiny (pružinové klece);
- velikost (jmenovité zatížení);
- jmenovitý zdvih;
- nastavené zatížení;
- nastavené předpětí;
- poloha v provozním stavu (obvykle jmenovitým);
- jméno výrobce.

9.7.5. ZÁVĚSY A PODPĚRY KONSTANTNÍ SÍLY

Při stanovení F_s musí být k zatížení F_c připočtena tíha všech pohyblivých částí závěsu / podpěry, je-li vyšší než $0,015 \times F_s$.

Při volbě klecí konstantní síly se musí počítat s rezervou zdvihu:

- pro montážní (studený stav) polohu – nejméně 25 mm ke každé krajní poloze;
- pro provozní polohu – ke každé krajní poloze 10 % nejvyššího výpočtového posuvu s_H , nejméně však 25 mm;
- pro polohu při proměnném zatížení – rezerva se nepožaduje;
- pro polohu při mimořádném zatížení – je možné dosáhnout i polohy mimo pracovní rozsah.

Při volbě velikosti klece konstantní síly musí být zohledněn požadavek na možnost dodatečného seřízení nastavené síly o 15 % bez omezení specifikovaného posuvu.

Pro tahovou nebo tlakovou sílu nesmí být v celém jmenovitém zdvihu bloku konstantní síly v obou směrech odchylka skutečné síly od nastavené síly F_c pružiny vyšší než 5 %.

Pružinové podpěry konstantní síly jsou konstruovány tak, aby přenesly boční zatížení o velikosti $0,3 \times F_N$.

Bloky konstantní síly jsou z výroby nastaveny pro požadované zatížení a aretovány proti posuvu v obou směrech. Aretace musí být zabezpečena proti vypadnutí při manipulaci.

Bloky konstantní síly při svislém zatížení v blokovaném stavu přenesou bez trvalých deformací zatížení o velikosti $2,5 \times F_N$.

Bloky konstantní síly jsou vybaveny štítkem, který obsahuje údaje:

- referenční číslo uložení;
- typ pružiny (pružinové klece);
- velikost (jmenovité zatížení);
- jmenovitý zdvih;
- nastavené zatížení;
- nastavené předpětí;
- poloha v provozním stavu (obvykle jmenovitým);
- jméno výrobce.

9.7.6. KLOUBOVÉ VZPĚRY

Kloubové vzpěry jsou konstruovány s použitím bezúdržbových kulových kloubových ok.

U nastavitelných kloubových vzpěr je délka pro všechny typy a velikosti v namontovaném stavu přestavitelná o minimálně ± 25 mm.

Maximální přípustné délkové nastavení (vyšroubování hlavice kloubů) je vyznačeno, aby byla zajištěna minimální hloubka zašroubování.

Klouby umožňují vychylku 6° .

Celková vůle kloubových vzpěr včetně jejich připojovacích částí je při použití čepů nebo lícovaných šroubů do průměru 33 mm menší než 0,5 mm, u větších průměrů musí být menší než 1,5 % průměru čepu.

Všechny části sestav kloubových vzpěr jsou dimenzovány podle použití a pro cyklické zatížení dle Tabulky 9.7-6.

Tabulka 9.7-6

Amplituda zatížení F_{Nn}	Počet cyklů
1,5 × FN	25
1,0 × FN	3 300
0,5 × FN	47 000
0,1 × FN	330 000

Třmeny kloubových vzpěr pro proměnná zatížení jsou dimenzovány na hodnoty dovolených napětí odvozených z mezí pevnosti v tečení pro 10 000 hodin.

9.7.7. ÚCHYTY K POTRUBÍ

Úchyty jsou konstruovány tak, aby nedocházelo k jejich relativnímu pohybu vzhledem trubce. Tam, kde je to nutné, požaduje se doplnění tvarových prvků omezujících tento pohyb nebo úchyt konstrukčně upravit pro kompenzaci tolerancí průměru trubky.

Typ objímek musí být zvolen s ohledem na toleranci potrubí a třmenů tak, aby otvory pro připojovací čepy byly po montáži vůči sobě v sousedě poloze.

Pro uložení třídy S2 a S3, a dále pro teploty $t_d > 150$ °C nesmí být použity kruhové třmeny s liniovým kontaktem. Pro uložení třídy S1 mohou být nad 100 °C kruhové třmeny použity pouze pro DN < 150 a $t_d < 300$ °C a při absenci osových sil od potrubí.

Pro snížení koncentrace napětí na stěnách tlakových potrubí se pro potrubí pracovních teplot nad 500 °C, od vnějšího průměru OD 168,3 mm používají kruhové čepy s plně provařeným svarem.

Přivařovací oka nebo podpěry se používají přednostně u neizolovaných venkovních potrubí.

Navážené čepy/patky musí být provedeny tak, aby k nim navazující třmeny nebo jejich části přiléhaly mimo oblast svaru. Mezi třmeny a čepem nesmí být příliš velká vůle.

9.7.8. ÚCHYTY NA KONSTRUKCI

Svary plechů o větší tloušťce, než 15 mm musí být provedeny jako částečně provařené (tzn. hrany přípoje vyrobeny se zkosením).

Podložky táhel a podopěrné desky musí být vždy mechanicky zajištěny proti relativnímu pohybu na nosné konstrukci.

Konzoly pro upevnění na nosníky bez svařování musí být pro zavěšení trubek o jmenovité světlosti větší než DN80 konstruovány tak, aby přenášené zatížení bylo v ose ohybu nosníku.

Minimální velikost kotevního šroubu musí být M12. V případě, že pro úchyt sestavy závěsu potrubí DN>50 je použito více kotevních nebo upevňovacích šroubů, je možné použít velikost M10.

Pro šroubová uchycení podopěrných desek je minimální velikost šroubů M8, a to v případě, že je zajištěna jejich dostatečná korozní odolnost.

9.7.9. MONTÁŽNÍ SVAŘOVANÉ SPOJE

Montážní svary se vyskytují nejčastěji u připojení táhel závěsů na konstrukci. Pro všechny typy přípojů musí být svar proveden jako uzavřený. Jednovrstvé svary jsou přípustné pouze pro přivařování oka nebo vidlice táhel rozměrů M10 a M12. Pro plochá přivařovací oka se doporučuje svařování metodou 111. Metoda 135 je použitelná pouze v odůvodněných případech.

Svary čepů nebo návarků na potrubí se provádí podle dokumentace výrobce potrubí. Výrobce potrubí musí dodavatelé uložit v technické specifikaci uvést materiál trubky, aby obě spojované části byly z materiálů vzájemně svařitelných materiálů, a se stejnou nebo podobnou teplotní roztažností. Svary plochých zářezek musí být vždy uzavřené. U kruhových zářezek nebo čepů se připouští plně provařené jednostranné koutové svary.

Svařovací plán montážních spojů musí zpracovat dodavatel potrubí, včetně uvedení požadovaných metod a nedestruktivního zkoušení.

Příruby nosníků, na které jsou připojeny přivařování oka nebo vidlice závěsů a vzpěr s velkým zatížením (přibližně nad 50 kN) musí být v místě připojení zkontrolovány na zdvojeniny.

Svarové spoje musí být provedeny v jakosti třídy C podle ISO 5817.

Při svařování ploch upravených dílenským nátěrem, který není od výrobce určen pro svařování, je nutné tento nátěr před

svařováním obrousit do vzdálenosti nejméně 20 mm od kraje svaru.

Svařování závitových součástí je nepřipustné, s výjimkou táhel závěsů z uhlíkové oceli se zaručenou svařitelností. Spoj musí být vždy podroben objemové kontrole provaření a vnitřních vad!

Svary sedel nebo plochých zářezek na potrubí, a přivařovacích ok nebo vidlic musí být provedeny jako uzavřené.

Povrchová úprava montážních spojů musí být vždy provedena podle projektové specifikace (opravný a vrchní nátěr).

9.7.10. POVRCHOVÁ ÚPRAVA

Komponenty uložení potrubí jsou dodávány s povrchovou úpravou navrženou výrobcem, pro zadanou korozní agresivitu vnějšího prostředí a požadovanou životnost. Vnější podmínky a životnost je nutné uvést v objednávkové specifikaci.

Korozní agresivity atmosféry podle EN ISO 12 944-2:

- C2 nízká
- C3 střední
- C4 vysoká

Životnost povrchové úpravy:

- M střední 5 až 15 let
- H vysoká více než 15 let

Tabulka 9.7-9

Součást	Teplota	Prostředí	Úprava povrchu	Tloušťka povlaku (mkm)
Třmeny, objímky, podpěry, nosníky, pomocné konstrukce	do 120 °C	C3	Galvanické zinkování	15
			Základní a vrchní nátěr	160
Třmeny, objímky, podpěry, nosníky	do 120 °C	C4-C5	Žárové zinkování	85
			Základní a vrchní nátěr	240
Třmeny, objímky, podpěry	140–500 °C	C3 *	Nátěr	100
Třmeny, objímky, podpěry	nad 500 °C	C3 *	Nátěr	50
Připojení na konstrukci Svařitelný nátěr	do 80 °C	C3-C4	Nátěr	40
Pružinové klece	do 80 °C	C3-C4	Galvanické zinkování	15
Pružiny	do 80 °C	C3-C4	Práškový nástřik	200
Spojovací části	do 80 °C	C3	Galvanické zinkování	15
Spojovací části	do 80 °C	C4	Galvanické zinkování	25
Spojovací části	do 80 °C	C5	Žárové zinkování	50

Poznámky:

* - předpokládá se, že součásti vystavené této teplotě jsou izolované a vystavené působení teplotě neumožňující působení korozní vlhkosti.

Kluzné povrchy podpěr – pro podpěry nebo vedení je nutné zvolit vhodnou kombinaci povrchové úpravy a kluzné dvojice základna podpěry – podopěrná deska. V případě, že jsou oba kluzné povrchy natřeny vrchním nátěrem, není zaručena velikost součinitele smykového tření v intervalu 0,15 – 0,3 a může dojít ke slepení povrchů a zablokování pohyblivosti podpěry nebo vedení.

9.8. SPECIFIKACE A DOKUMENTACE

9.8.1. OBJEDNÁVKOVÁ SPECIFIKACE

9.8.1.1. OBECNÉ ÚDAJE

Objednávková specifikace zpracovaná konstruktérem výrobce potrubí musí obsahovat údaje:

- | | |
|--|---|
| <ol style="list-style-type: none"> 1. název projektu; 2. identifikace potrubního systému; 3. referenční číslo uložení; 4. požadovanou normu pro návrh a dodávku, kategorii potrubí nebo třídu uložení; 5. vnější průměr potrubí; 6. materiál potrubí; 7. tloušťku izolace; 8. typ uložení, případně popis funkce (omezení posuvů, apod.); 9. orientaci trubky – svislá, vodorovná; 10. typ uchycení závěsu nebo kotvení podpěry na navazující konstrukci; 11. typ uchycení na potrubí – přivařovací nebo třmenové – (uvádí se do poznámky); | <ol style="list-style-type: none"> 12. charakteristické požadované rozměry – délka závěsu nebo výška podpěr, rozteč táhel závěsu, patek vedení, apod. 13. nejvyšší provozní teplotu tekutiny v potrubí; 14. soubor charakteristických zatížení (viz 6.3); 15. velikosti posuvů – horizontální a vertikální; 16. požadovanou tuhost pružiny; 17. požadované vůle a specifikace jejich směru pro vedení; 18. specifikace požadovaného součinitele tření pro podpěry a vedení (uvádí se do poznámky); 19. minimální teplotu okolí; 20. korozní prostředí provozu; 21. požadovanou povrchovou úpravu. |
|--|---|

V případě, že není zadána kategorie potrubí nebo třída uložení, zařadí se do třídy s nejvyššími požadovanými nároky.

9.8.1.2. CHARAKTERISTICKÉ HODNOTY ZATÍŽENÍ

Charakteristické hodnoty zatížení jsou rovny hodnotám z pružnostní analýzy potrubí nebo zadávací specifikace.

V tabulce 8-1.2 je uveden jejich popis.

Tabulka 8-1-2

Typ uložení	Pevná	Pružinová
Char. hodnota zatížení za studena	Hodnota síly pro potrubí s náplní při normální referenční teplotě okolí	Požadovaná hodnota síly nastavení pružiny
Char. hodnota zatížení za tepla	Zatížení pro stav s nejvyšší provozní teplotou potrubí, nebo pro zátěžný stav s nejvyššími hodnotami	Zatížení pro stav s pracovní nebo výpočtovou teplotou pro provozně obvyklý jmenovitý stav
Char. hodnota proměnných zatížení	Tlaková zkouška - hodnota síly pro potrubí s náplní při zkušební teplotě	C3 *

Je-li u pružinových uložení specifikováno charakteristické provozní zatížení (za tepla), provede se určení charakteristického zatížení za studena přepočtem s použitím hodnot posuvu a tuhosti pružiny.

Tlaková zkouška – zatížení musí být uvedeno vždy, přesahuje-li 1.16 násobek návrhového zatížení pro studený stav, uvedeného ve specifikaci.

9.8.1.3. POSUVY

Charakteristické hodnoty posuvů jsou rovny hodnotám z pružnostní analýzy potrubí nebo zadávací specifikace.

V tabulce 9.8.1-3 je uveden jejich popis.

Tabulka 9.8.1-3

Typ uložení	Pevné	Pružinové
Char. hodnota posuvu za studena	Hodnota posuvu pro potrubí s náplní při normální referenční teplotě okolí	Hodnota posuvu pro potrubí s náplní při normální referenční teplotě okolí
Char. hodnota posuvu za tepla	Nejvyšší hodnota posuvu ze všech stálých zátěžných stavů	Svislý posuv – pro stav s pracovní nebo výpočtovou teplotou pro provozně obvyklý jmenovitý stav.
Vodorovné posuvy - nejvyšší hodnota posuvu ze všech stálých zátěžných stavů	Tlaková zkouška - hodnota síly pro potrubí s náplní při zkušební teplotě	C3 *

Pro podpěry a vedení je nutné, aby maximální posuvy byly specifikované naprosto jednoznačně a nezaměnitelně v lokálním souřadném systému, jinak může dojít k pádu podpěry z konstrukce nebo zadření kluzných desek/válečků!



Moravia Systems a.s.

Inženýring

Orlí 542/27
602 00 Brno

T: +420 517 070 571
engineering@mtsystems.cz

www.moraviasystems.cz