



- литой корпус (wafer) с короткой конструкционной длиной
- полный поток
- нож со специальной направляющей для быстрого и плавного закрытия
- металлическое или мягкое уплотнение (седло)
- восходящий шпindel
- широкий выбор материалов сменных мягких эластомерных сёдел
- низкий крутящий момент

#### ОБЛАСТИ ПРИМЕНЕНИЯ:

- очистные сооружения, иловые хозяйства
- бумажная промышленность
- пищевая промышленность
- химическая промышленность
- хранение и транспортировка сыпучих материалов

#### ПРЕИМУЩЕСТВА ИСПОЛЬЗОВАНИЯ:

- низкая потеря давления
- небольшой вес
- простая установка между фланцами в трубопровод или в конце трубопровода (под бункерами и воронками)
- низкие расходы на техобслуживание
- длительный срок службы



#### ТЕХНИЧЕСКИЕ ХАРАКТЕРИСТИКИ:

Рабочая среда: жидкости с концентрацией твёрдых частиц не более 5% (например, сточные воды и шлам, бумажная масса) или сыпучие вещества (порошки, гранулы), в которых размер механических частиц не превышает 10 мм, в зависимости от материалов ножевой задвижки

Максимальное рабочее давление

DN	Максимальное рабочее давление (бар)
50- 250	10
300	6
350- 400	6
450	5
500- 600	4
700- 1200	2

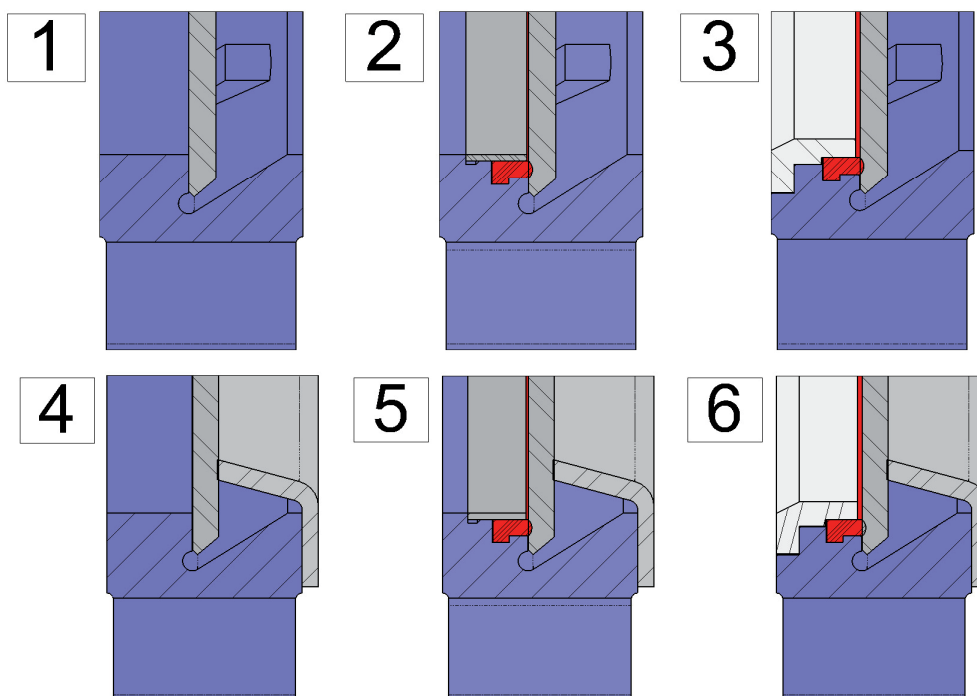
Указанные максимальные значения рабочего давления действительны для ножевых задвижек, установленных со стрелкой на корпусе в том же направлении, что и поток рабочей жидкости в трубопроводе. В случае потока сыпучих сред самотёком (установка арматуры под бункером) ножевые задвижки типа А устанавливаются со стрелкой на корпусе в направлении, противоположном потоку рабочей среды, а максимальное рабочее давление достигает только 30% от значений, указанных выше.

Максимальный температурный диапазон:

зависит от конструкции и конструкционных материалов ножевой задвижки, рабочей среды и условий труда

## Типы сёдел

Рис. 1



### Типы сёдел и их герметичность

- |   |  |
|---|--|
| 1 | металл-металл (металлическое)  |
| 2 | металл-эластомер   |
| 3 | металл-эластомер со скребком для защиты седла от истирания   |
| 4 | металл-металл с дефлектором для защиты корпуса от истирания  |
| 5 | металл-эластомер с дефлектором для защиты корпуса от истирания   |
| 6 | металл-эластомер со скребком для защиты седла от истирания и с дефлектором для защиты корпуса от истирания |

### Герметичность (%)

98,8
100
100
98,8
100
100

Прим.

Пожалуйста, свяжитесь с нашим отделом продаж, чтобы выбрать подходящий тип седла и материалы корпуса, ножа, седла и уплотнения.

Конструктивная длина: от производителя

Монтаж между фланцами: EN 1092-1 / DIN PN10

Управление: От DN50 до DN 500 ..... маховик  
От DN 600 до DN ..... 1200 передача с маховиком

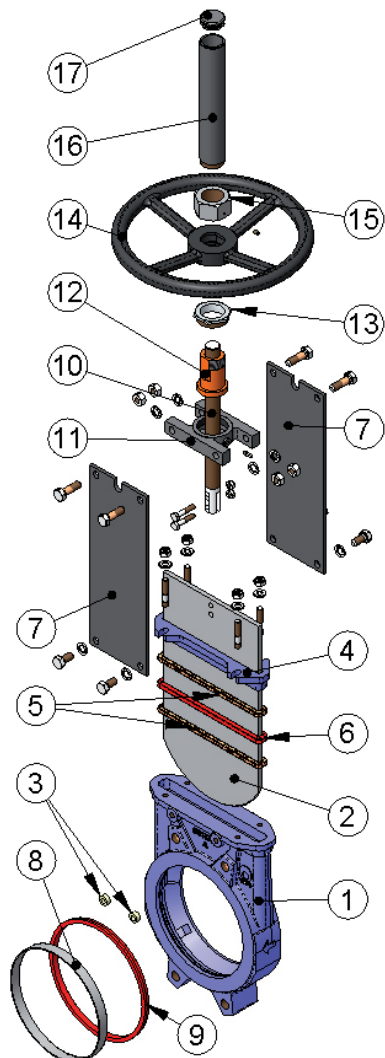
Дополнительно:

- невыдвижной шпиндель
- удлинённый шпиндель
- быстродействующий рычаг
- цепное колесо
- электрический, пневматический или гидравлический привод
- блокирующее устройство
- управление потоком
- индикатор положения ножа
- концевые выключатели
- другой тип и оттенок защитного покрытия
- поставка, включая противоположные фланцы, уплотнения и крепежи

Испытания: ножевые задвижки испытываются в соответствии со стандартом EN 12266-1 и поставляются с сопроводительной документацией в соответствии с EN 10204

Сертификация: PED 97/23/ES (PED 2014/68/EÚ)  
ATEX (III, 2 и 22 GD) 94/9 / EC

Рис. 2



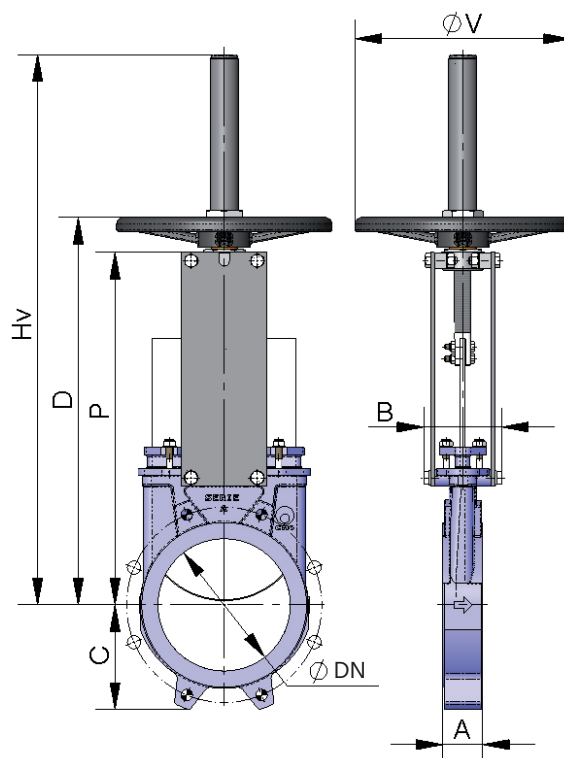
Положение	Описание	Основные материалы задвижки с мягким седлом	
1	Корпус	GJL-2501*)	CF8M
2	Нож	AISI 304	AISI 316
3	Направляющая ножа	RCH1000	
4	Крышка уплотнения	GJS-500*)	CF8M
5	Уплотнение	Синтет. + PTFE	
6	Уплотнительное кольцо	EPDM	
7	Хомутная пластина	S275JR	
8	Металлическое кольцо	AISI 316	
9	Седло	EPDM	
10	Шпиндель	AISI 303	
11	Хомут	сталь	
12	Шпиндельная гайка	бронза	
13	Гайка	ST44.2 оцинков.	
14	Маховик	GJS-500	
15	Гайка	сталь	
16	Защита шпинделя	сталь	
17	Верхний колпачок	пластик	

\*) С эпоксидным защитным покрытием 80 мкм, RAL 5015

## ВАЖНЫЕ РАЗМЕРЫ

### Серия А с маховиком

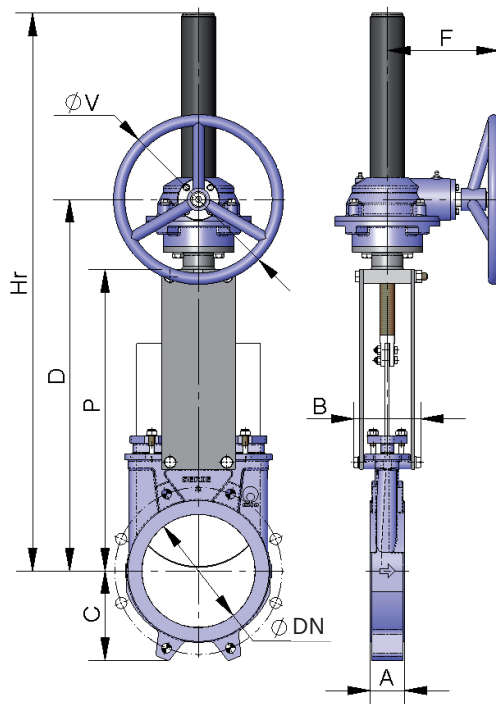
Рис. 3



DN	$\Delta P$ ( $\text{Kg}/\text{cm}^2$ )	A	B	C	P	Hv	D	$\text{ØV}$	kg
50	10	40	92	63	241	409	280	225	7
65	10	40	92	70	268	436	307	225	8
80	10	50	92	92	294	469	333	225	9
100	10	50	92	105	334	502	373	225	11
125	10	50	102	120	367	585	406	225	13
150	10	60	102	130	419	644	458	225	17
200	10	60	119	160	525	815	578	325	28
250	10	70	119	198	626	1016	679	325	40
300	6	70	119	234	726	1116	779	380	56
350	6	96	290	256	797	1336	906	450	94
400	6	100	290	292	903	1442	1012	450	116
450	5	106	290	308	989	1628	1098	450	162
500	4	110	290	340	1101	1738	1210	450	191

## Серия А с передачей

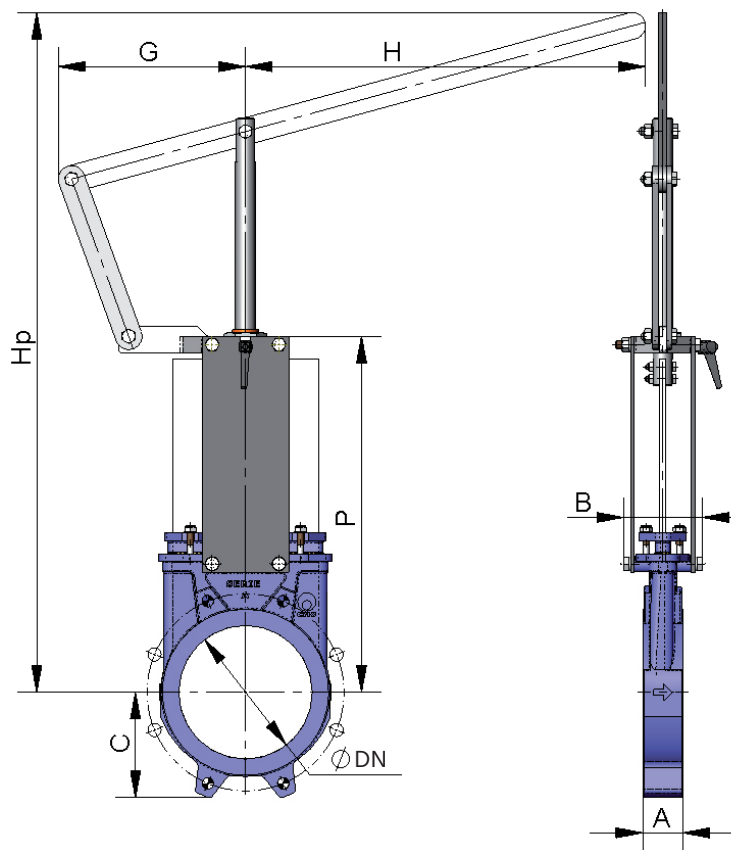
Рис. 4



DN	$\Delta P$ (Kг/см <sup>2</sup> )	A	B	C	P	D	F	ØV	Hr	kg
50	10	40	92	63	241	366	198	300	540	17
65	10	40	92	70	268	392	198	300	566	18
80	10	50	92	92	294	418	198	300	592	19
100	10	50	92	105	334	458	198	300	632	20
125	10	50	102	120	367	491	198	300	665	24
150	10	60	102	130	419	543	198	300	717	26
200	10	60	119	160	525	648	198	300	942	50
250	10	70	119	198	626	749	198	300	1043	63
300	6	70	119	234	726	850	198	300	1194	77
350	6	96	290	256	797	891	218	450	1335	106
400	6	100	290	292	903	997	218	450	1441	134
450	5	106	290	308	989	1083	218	450	1677	173
500	4	110	290	340	1101	1195	218	450	1789	216
600	4	110	290	400	1307	1401	218	450	2045	284
700	2	110	320	453	1506	1612	260	450	2401	430
800	2	110	320	503	1720	1825	288	650	2715	615
900	2	110	320	583	1953	2055	288	650	3043	768
1000	2	110	320	613	2137	2246	288	650	3351	972
1100	2	150	340	670	2375	2515	352	850	3675	1142
1200	2	150	340	728	2616	2760	352	850	4042	1298

## Серия А с быстродействующим рычагом

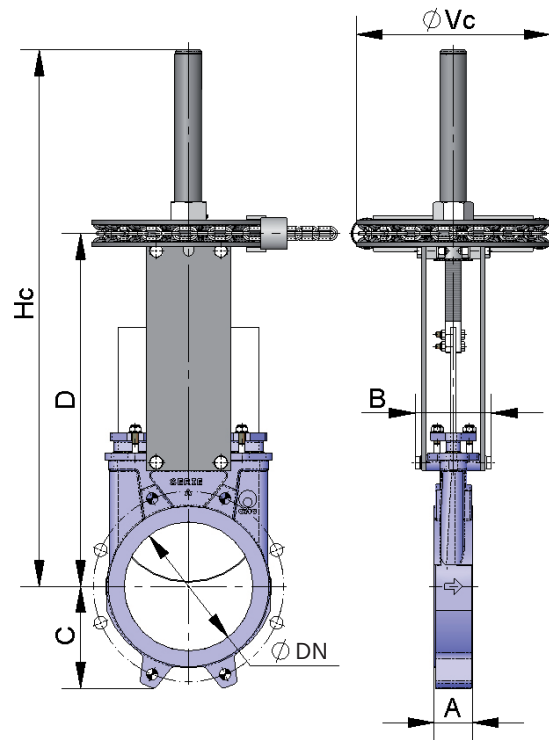
Рис. 5



DN	$\Delta P$ (кг/см <sup>2</sup> )	A	B	C	P	G	H	Hp	kg
50	10	40	92	63	264	155	325	504	8
65	10	40	92	70	291	155	325	526	9
80	10	50	92	92	317	155	325	549	10
100	10	50	92	105	357	155	325	605	11
125	10	50	102	120	390	155	425	902	14
150	10	60	102	130	442	155	425	956	16
200	10	60	119	160	551	290	620	1027	32
250	10	70	119	198	652	290	620	1416	54
300	6	70	119	234	752	290	620	1525	57

## Серия А с цепным колесом

Рис. 6

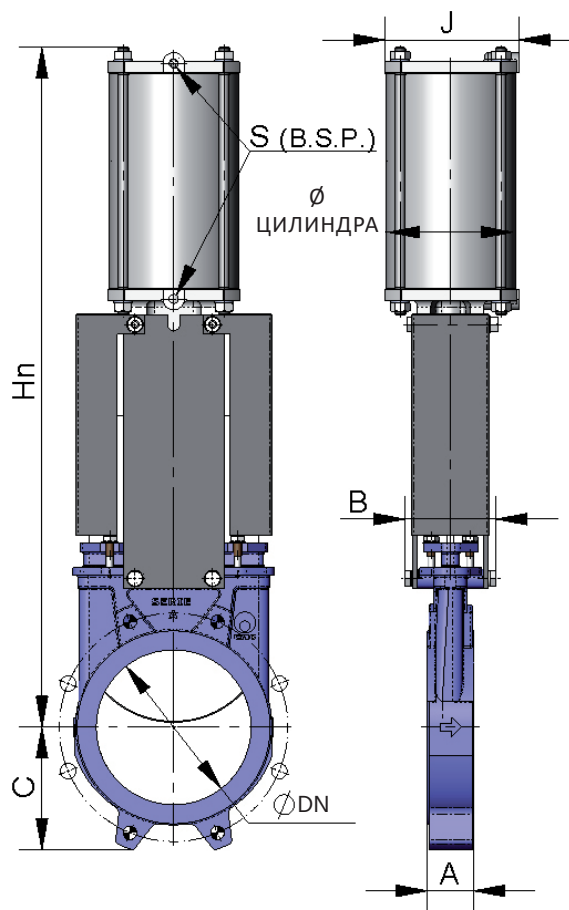


DN	$\Delta P$ (Kг/см <sup>2</sup> )	A	B	C	D	Hc	ØVc	kg
50	10	40	92	63	264	409	225	7
65	10	40	92	70	291	436	225	8
80	10	50	92	92	317	469	225	9
100	10	50	92	105	357	502	225	11
125	10	50	102	120	390	585	225	13
150	10	60	102	130	442	644	225	17
200	10	60	119	160	551	815	300	29
250	10	70	119	198	652	1016	300	40
300	6	70	119	234	752	1116	300	53
350	6	96	290	256	879	1336	402	93
400	6	100	290	292	985	1442	402	126
450	5	106	290	308	1071	1628	402	160
500	4	110	290	340	1183	1738	402	193
600*	4	110	290	400	1389	2046	402	264
700*	2	110	320	453	1506	2406	402*	435
800*	2	110	320	503	1720	2790	402*	580
900*	2	110	320	583	1953	3130	402*	740
1000*	2	110	320	613	2137	3440	402*	925
1200*	2	150	340	728	2616	4050	402*	1350

\*от DN 600 с передачей и с цепным колесом

## Серия А с пневматическим приводом двойного действия

Рис. 7



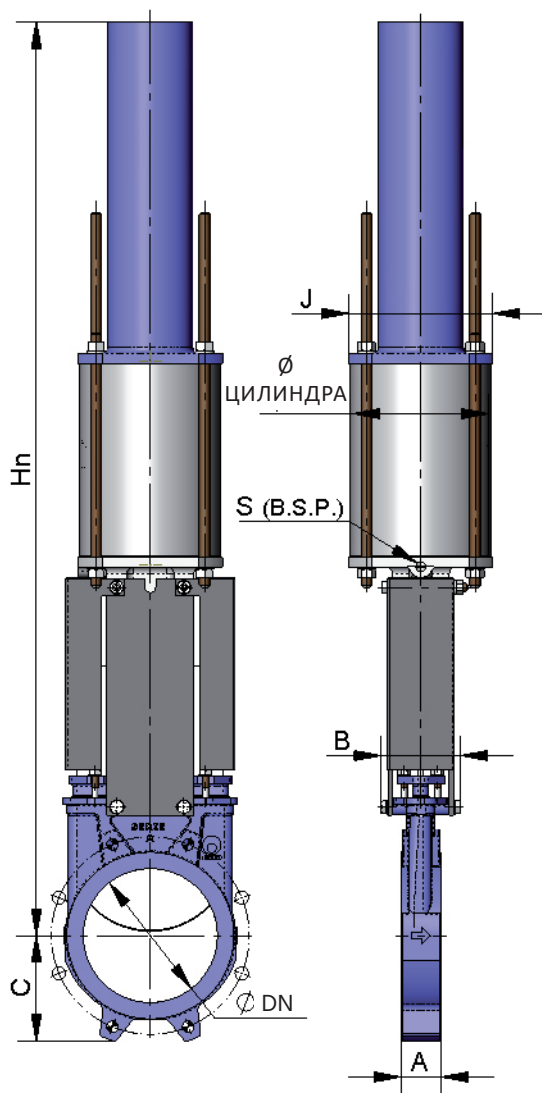
DN	ΔP (Кг/см <sup>2</sup> )	A	B	C	Ø война	Ø поршневые штоки	J	S (B.S.P.)	Hn	kg
50	10	40	92	63	80	20	96	1/4"	415	7
65	10	40	92	70	80	20	96	1/4"	455	8
80	10	50	92	92	80	20	96	1/4"	498	9
100	10	50	92	105	100	20	115	1/4"	565	12
125	10	50	102	120	125	25	138	1/4"	636	18
150	10	60	102	130	125	25	138	1/4"	717	22
200	10	60	119	160	160	30	175	1/4"	874	37
250	10	70	119	198	200	30	218	3/8"	1036	58
300	6	70	119	234	200	30	218	3/8"	1182	72
350	6	96	290	256	250	40	270	3/8"	1380	130
400	6	100	290	292	250	40	270	3/8"	1530	155
450	5	106	290	308	300	45	382	1/2"	1677	225
500	4	110	290	340	300	45	382	1/2"	1839	257
600	4	110	290	400	300	45	382	1/2"	2146	340
700	2	110	320	453	350	45	426	1/2"	2481	556
800	2	110	320	503	350	45	426	1/2"	2798	679
900	2	110	320	583	400	50	508	1/2"	3167	840
1000	2	110	320	613	400	50	508	1/2"	3451	1053
1100	2	150	340	670	400	50	508	1/2"	3792	1210
1200	2	150	340	728	400	50	508	1/2"	4135	1366

Примечание: Давление рабочего воздуха стандартного пневматического привода находится в диапазоне 6-10 кг/см<sup>2</sup>. Чтобы спроектировать подходящий пневматический привод при давлении рабочего воздуха меньше 6 бар, свяжитесь с нашим отделом продаж.



## Серия А с пневматическим приводом простого действия

Рис. 8

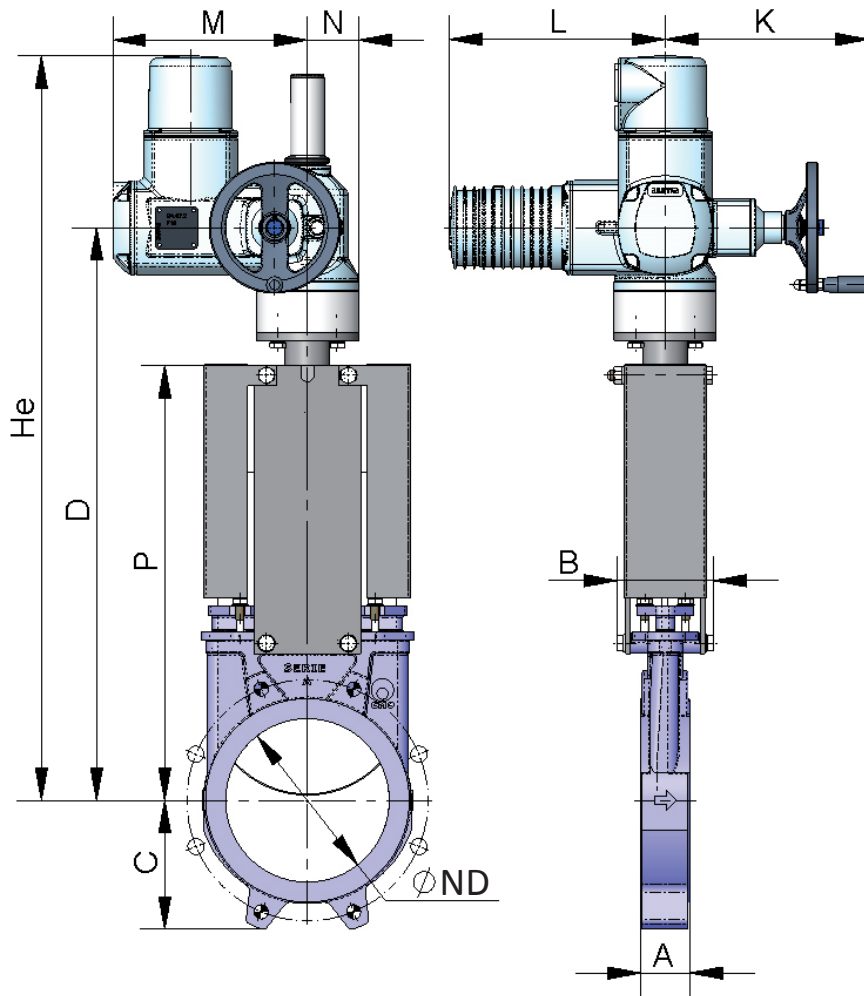


DN	$\Delta P$ (Кг/см <sup>2</sup> )	A	B	C	$\varnothing$ война	$\varnothing$ поршневые штоки	J	S (B.S.P.)	Hn	kg
50	10	40	92	63	125	25	138	1/4"	781	19
65	10	40	92	70	125	25	138	1/4"	806	22
80	10	50	92	92	125	25	138	1/4"	833	23
100	10	50	92	105	125	25	138	1/4"	873	24
125	10	50	102	120	160	30	175	1/4"	909	35
150	10	60	102	130	160	30	175	1/4"	960	36
200	10	60	119	160	200	30	218	3/8"	1355	66
250	10	70	119	198	250	40	270	3/8"	1844	130
300	6	70	119	234	250	40	270	3/8"	2005	143

Примечание: Давление рабочего воздуха стандартного пневматического привода находится в диапазоне 6-10 кг/см<sup>2</sup>. Чтобы спроектировать подходящий пневматический привод при давлении рабочего воздуха меньше 6 бар, свяжитесь с нашим отделом продаж.

# Серия А с электроприводом

Obr. 9

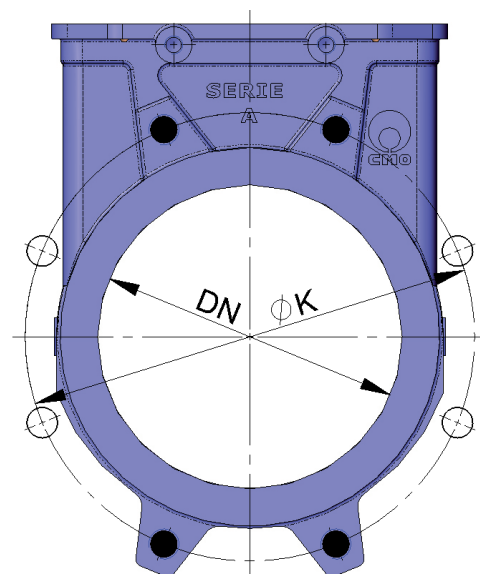


DN	$\Delta P$ (кг/см <sup>2</sup> )	A	B	C	D	K	L	M	N	P	Hn	kg
50	10	40	92	63	40	249	265	238	62	241	595	24
65	10	40	92	70	426	249	265	238	62	268	622	25
80	10	50	92	92	452	249	265	238	62	294	647	26
100	10	50	92	105	492	249	265	238	62	334	687	27
125	10	50	102	120	525	249	265	238	62	367	720	30
150	10	60	102	130	577	249	265	238	62	419	772	32
200	10	60	119	160	685	249	265	238	62	525	990	42
250	10	70	119	198	785	249	265	238	62	626	1090	55
300	6	70	119	234	885	249	265	238	62	726	1190	72
350	6	96	290	256	940	254	283	248	65	797	1305	99
400	6	100	290	292	1045	254	283	248	65	903	1460	136
450	5	106	290	308	1175	336	389	286	91	989	1755	166
500	4	110	290	340	1290	336	389	286	91	1101	1870	245
600	4	110	290	400	1495	336	389	286	91	1307	2045	362
700	2	110	320	453	1661	336	389	286	91	1506	2401	432
800	2	110	320	503	1875	339	389	286	91	1720	2715	630
900	2	110	320	583	2108	339	389	286	91	1953	3043	764
1000	2	110	320	613	2292	339	389	286	91	2137	3351	998
1200	2	150	340	728	2760	336	389	528	125	2616	4042	1350

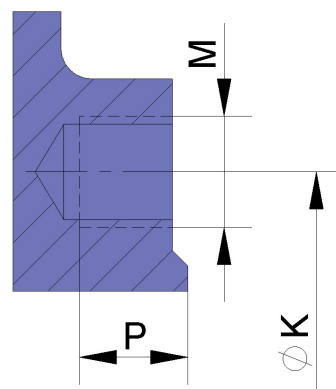
## РАЗМЕРЫ ДЛЯ УСТАНОВКИ МЕЖДУ ФЛАНЦАМИ

DN	$\Delta P$ (Кг/см <sup>2</sup> )	○	●	М резьба	Р	ØК
50	10	4	-	M 16	8	125
65	10	4	-	M 16	8	145
80	10	4	4	M 16	9	160
100	10	4	4	M 16	9	180
125	10	4	4	M 16	9	210
150	10	4	4	M 20	10	240
200	8	4	4	M 20	10	295
250	6	6	6	M 20	12	350
300	6	6	6	M 20	12	400
350	5	10	6	M 20	21	460
400	5	10	6	M 24	21	515
450	3	14	6	M 24	22	565
500	3	14	6	M 24	22	620
600	3	14	6	M 27	22	725
700	2	16	8	M 27	22	840
800	2	16	8	M 30	22	950
900	2	20	8	M 30	20	1050
1000	2	20	8	M 33	20	1160
1100	2	20	12	M 33	20	1270
1200	2	20	12	M 36	22	1380

Рис. 10



- сквозные отверстия
- несквозные отверстия



Информация в данном каталоге носит информативный характер и поставщик оставляет за собой право вносить технические изменения.