



- vhodné pro ovládání uzavíracích klapek, kulových a kuželových kohoutů
- pro dvojitě ovládané (vzduch otevírá/vzduch zavírá) nebo jednočinné (vzduch otevírá/pružina zavírá)
- moderní kompaktní design
- hlavní konstrukční části z hliníkových slitin s kateforézní ochranou povrchu
- speciální povlak na povrchu pístů pro minimální tření
- předpjaté pružiny s bezpečnostním systémem
- indikátor polohy
- ruční seřízení o +2°/-5° u obou koncových poloh

VÝHODY POUŽITÍ:

- vysoká odolnost v chemicky agresivním prostředí (kyseliny, hydroxidy, uhlovodíky, saponáty, slaný smog, vlhký vzduch) ---> široká oblast použití ve všech průmyslových odvětvích
- nízká hmotnost
- snadná instalace
- spolehlivý a bezpečný provoz
- minimální náklady na údržbu
- dlouhá životnost

TECHNICKÉ ÚDAJE:

Teplotní rozsah:	-32 °C až +90 °C (standardní provedení) -55 °C až +80 °C (nízkoteplotní) - na poptávku -30 °C až +120 °C (vysokoteplotní) - na poptávku
Ovládací médium:	vzduch, neagresivní tekutiny (bez mechanických nečistot)
Doporučený tlak ovládacího média:	min. 6 barů, max. 8 barů
Rozsah ovládacích momentů při doporučeném tlaku ovládacího média:	Pneumatické pohony dvojitě ovládané/jednočinné 0°–90° 17 Nm až 5 000 Nm Pneumatické pohony dvojitě ovládané/jednočinné 0°–180° 17 Nm až 244 Nm

Pozn.: Použití pro ovládací tlak vyšší nebo nižší, než je uvedený rozsah, prosíme, konzultujte s pracovníky našeho obchodního oddělení.

Pneumatické a mechanické připojení (přívod ovládacího média, ovládacího ventilu a příslušenství, připojení ovládané armatury): 1/4" BSP, VDI/VDE 3845/NAMUR, ISO 5211/DIN 3337

DALŠÍ MOŽNOSTI A PŘÍSLUŠENSTVÍ:

- reverzní pohon
- jednočinné pohony s funkcí „pružina otevírá“ (při výpadku tlaku ovládacího média)
- ruční kola pro montáž na dvojčinné pohony pro nouzové ovládání pohonů
- převody s ručním kolem pro montáž pod pohony pro nouzové ovládání armatur
- 3/2 a 5/2 solenoidové ventily 24 VDC–230 VAC
- boxy s koncovými spínači (mechanické, indukční)
- pozicionery (pneumatické, elektropneumatické)
- konzole pro připevnění příslušenství k pohonům
- montážní sady pro montáž pneumatických pohonů s armaturou



Pneumatický pohon se solenoidem a koncovými spínači



Pneumatický pohon s pozicionerem

Certifikace: PED 2014/68/EC
ATEX 94/9/EC (EXII2GDc IP67 T6)
IEC 61508 SIL



MODELOVÉ ŘADY DODÁVANÝCH PNEUMATICKÝCH POHONŮ HLINÍKOVÝCH:

Modely PA:

PAW až PA30, PA50 až PA70

PAWS až PA30S, PA50S až PA70S

dvojčinné pneumatické pohony 0°–90°

jednočinné pneumatické pohony 0°–90°

PAGWaž PAG30

PAGWS až PAG30S

dvojčinné pneumatické pohony 0°–180°

jednočinné pneumatické pohony 0°–180°

Model P:

P40

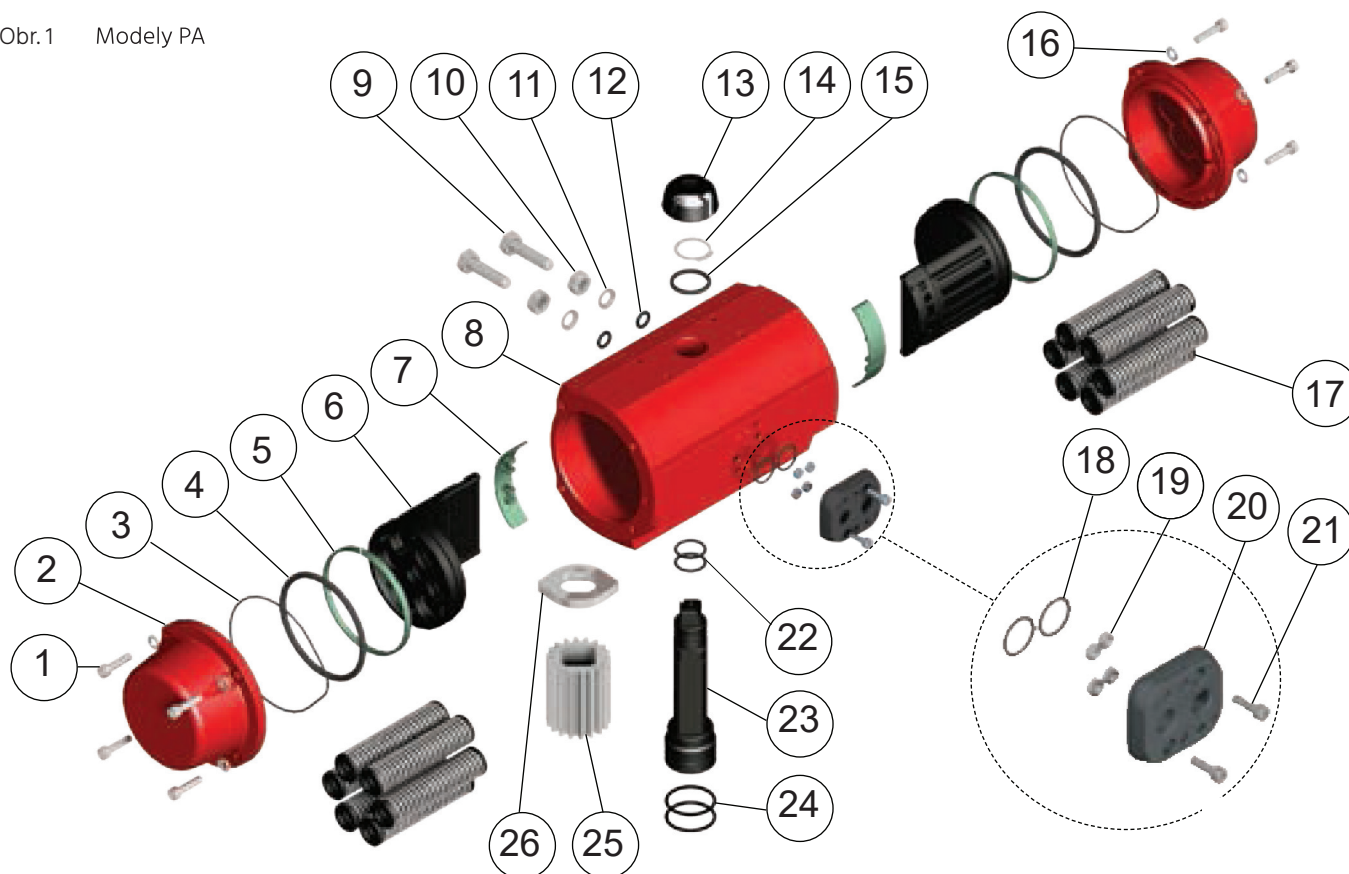
P40S

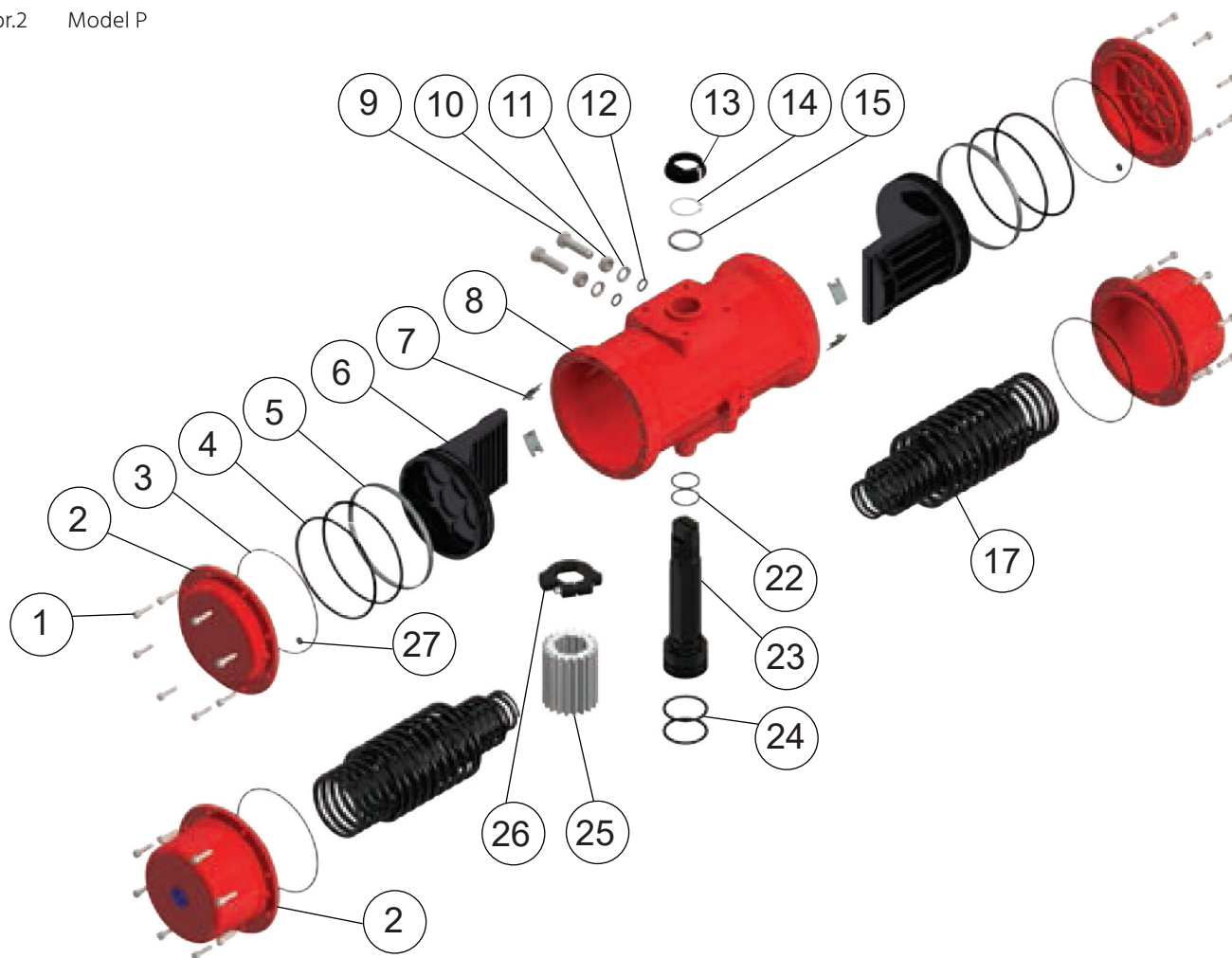
dvojčinné pneumatické pohony 0°–90°

jednočinné pneumatické pohony 0°–90°

TECHNICKÉ NÁKRESY, KONSTRUKČNÍ MATERIÁLY A ROZMĚRY

Obr.1 Modely PA

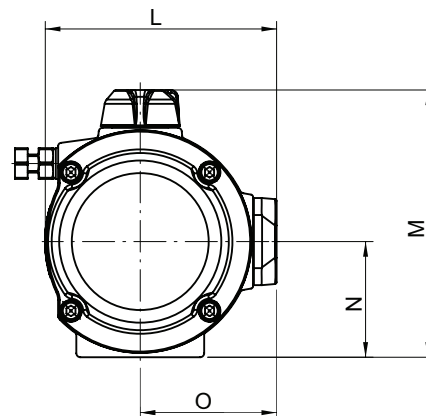
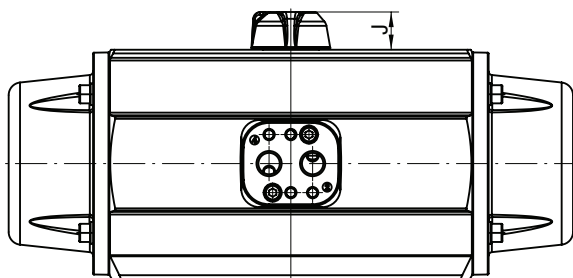
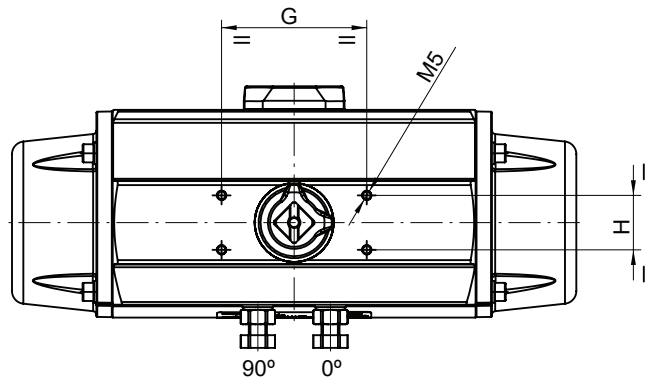
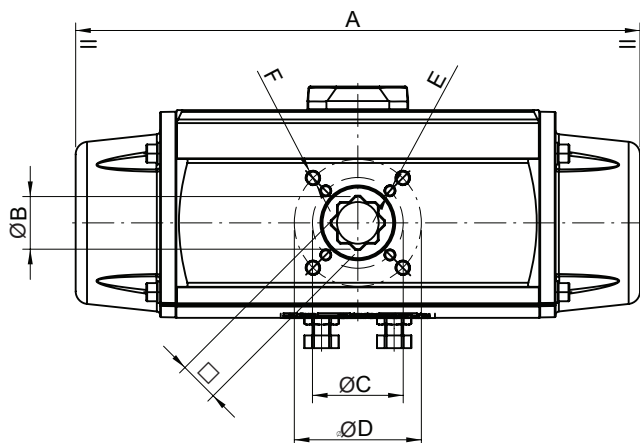




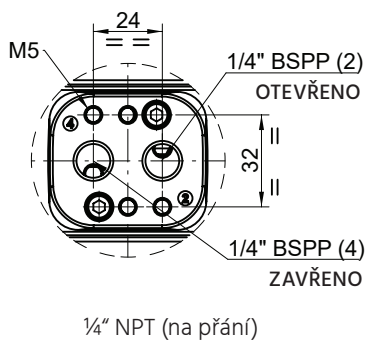
Poz.	Popis	Materál	Povrchová úprava materiálu
1	Šroub víka	AISI 304	
2	Víko	Slitina hliníku	Kataforéza + RILSAN
3	O-kroužek víka	NBR	
4	O-kroužek pístu	NBR	
5	Kroužek vedení	POM/PTFE+Grafit	
6	Píst	Slitina hliníku	Kataforéza
7	Vedení pístu	AISI 304/ Ocel	
8	Válec	Slitina hliníku	Kataforéza+ RILSAN
9	Šestihranný šroub	AISI 304/Ocel	Trivalentní pasivace Cr
10	Matice	AISI 304	
11	Pouzdro	AISI 316/ AISI 304	
12	O-kroužek	NBR	
13	Ukazatel polohy	Polyamid	
14	Kroužek	Nerezová ocel/ Ocel	Ni + PTFE
15	Pouzdro	Polyacetal/ Polyamide 6	
16	Podložka	AISI 304	
17	Sada pružin	DIN 17223-C	Trivalentní pasivace Cr
18	O-kroužek	NBR	
19	Matice	AISI 304	
20	Platforma pneumatického připojení	Polyamid +FG/ CF8M	
21	Šroub	AISI 304	
22	O-kroužek hřídele	NBR	
23	Hřídel	Ocel/ Polyamid (PAW)	Kataforéza (vyjma PAW)
24	O-kroužek hřídele	NBR	
25	Ozubené kolo	Slitina hliníku	Kuličkování
26	Vačka	Ocel	Kataforéza
27	Vodotěsný kroužek	NBR	

DŮLEŽITÉ ROZMĚRY - POHONY 0°-90°

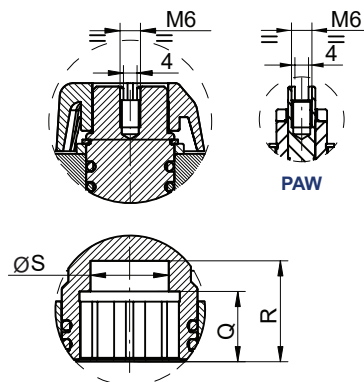
MODEL PAW – PA30



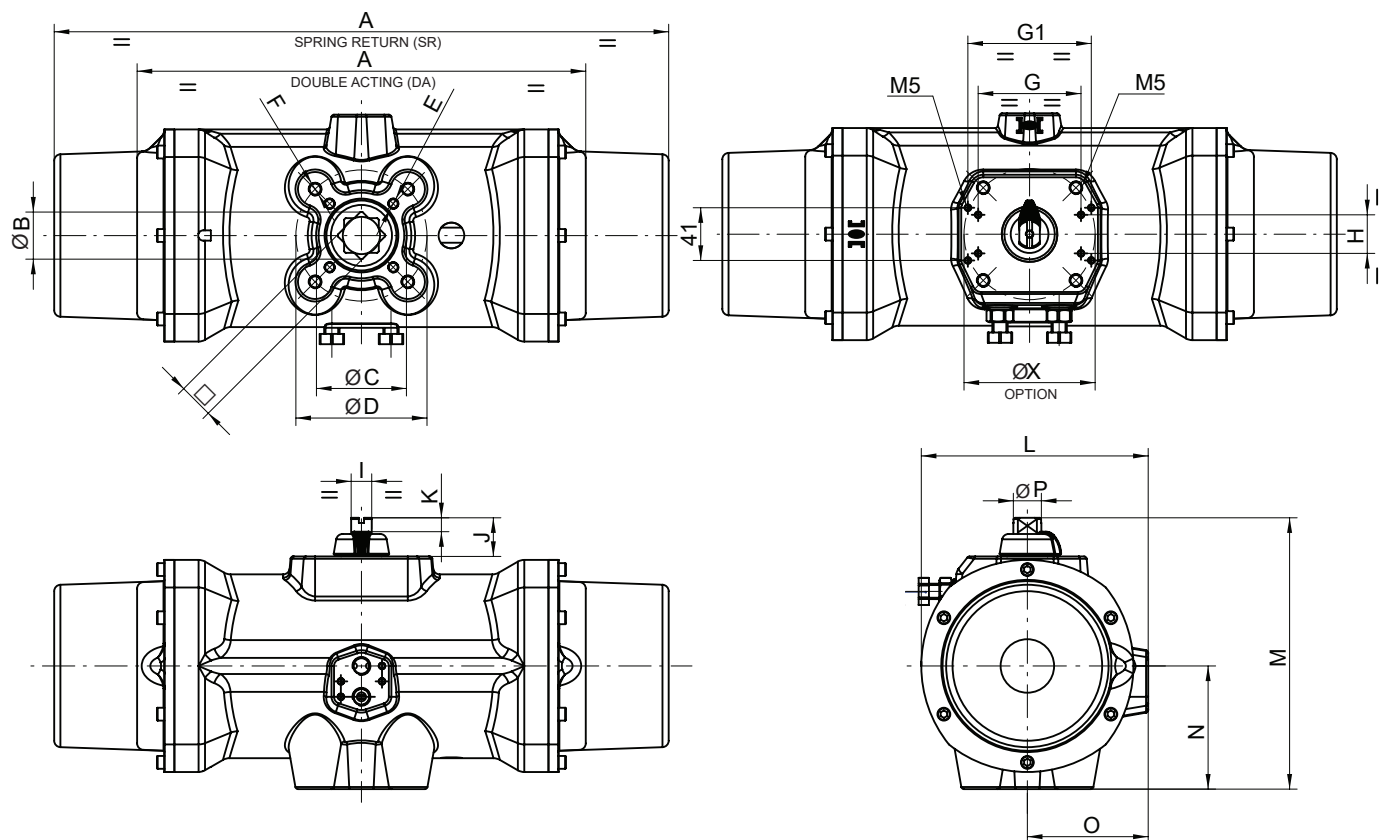
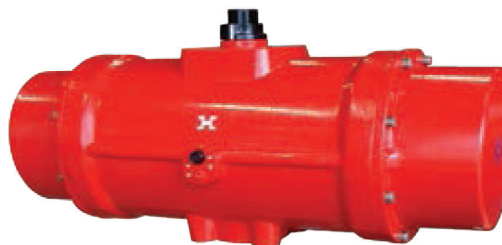
PLATFORMA PNEUMATICKÉHO PŘIPOJENÍ NORMA NAMUR E.V.



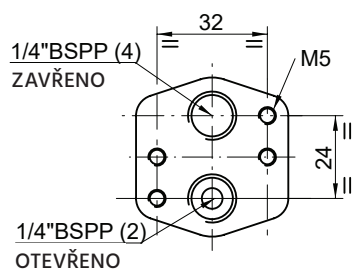
DETAIL HŘÍDELE



MODEL PA40 – PA70

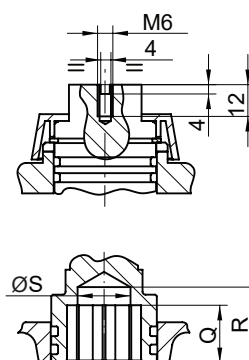


PLATFORMA PNEUMATICKÉHO PŘIPOJENÍ
NORMA NAMUR E.V.



1/4" NPT (na přání)

DETAIL HŘÍDELE



MODELY	Rozměry (mm)																								
	A		□	C		E	D		F	G	H	G1	X		I	J	K	L	M	N	O	P	Q	R	S
	DA*	SR**		ISO-5211			ISO-5211						ISO-5211												
PAW - PAWS	141		11	Ø36	F03	M5	Ø42	F04	M5	80	30	-	-	-	20	8	76	89	37	48	9	16	20	10	
PA00 - PA00S	155		14	Ø42	F04	M5	Ø50	F05	M6	80	30	-	-	-	20	-	84	102	43	52	-	16	31	14,5	
PA05 - PA05S	201		17	Ø50	F05	M6	Ø70	F07	M8	80	30	-	-	-	20	-	102	119	49	62	-	19	31	15	
PA10 - PA10S	226		17	Ø50	F05	M6	Ø70	F07	M8	80	30	-	-	-	20	-	104	123	52	63	-	19	31	15	
PA15 - PA15S	265		17	Ø50	F05	M6	Ø70	F07	M8	80	30	-	-	-	20	-	119	139	60	71	-	19	31	18,2	
PA20 - PA20S	312		22	Ø50	F05	M6	Ø70	F07	M8	80	30	-	-	-	20	-	127	147	64	75	-	19	29,5	23	
PA25 - PA25S	258		27	Ø70	F07	M8	Ø102	F10	M10	80	30	-	-	-	20	-	153	175	77	89	-	29	36	22	
PA30 - PA30S	429		27	Ø70	F07	M8	Ø102	F10	M10	80	30	-	-	-	20	-	169	191	86	97	-	29	42	29	
P40 - P40S	444	598	36	Ø102	F10	M10	Ø125	F12	M12	130	30	118	Ø125	F12	32	50	20	226	272	116	120	41,9	38	50	35
PA50 - PA50S	694		36	Ø102	F10	M10	Ø140	F14	M16	130	30	-	-	32	50	29	269	309	131	141	41,9	38	50	35	
PA60 - PA60S	672		46	Ø165	F16	M20				130	30	-	-	32	50	13,5	345	368	162	185	41,9	48	60	50	
PA70 - PA70S	743		46	Ø165	F16	M20				130	30	-	-	32	50	8,2	403	428	191	217	41,9	48	62	50	

DA* Dvojčinný
SR** Jednočinný

DOBA CYKLU, HMOTNOST A SPOTŘEBA VZDUCHU - POHONY 0°–90°

MODELY		DOBA CYKLU (s)				VÁHA (kg)		SPOTŘEBA VZDUCHU (l)			
		otevřít		zavřít				otevřít		zavřít	
DA*	SR**	DA*	SR**	DA*	SR**	DA*	SR**	DA*	SR**	DA*	SR**
PAW	PAWS	0,1	0,15	0,1	0,15	0,9	1	0,075	0,075	0,11	-
PA00	PA00S	0,15	0,2	0,15	0,2	1,40	1,63	0,15	0,15	0,18	-
PA05	PA05S	0,2	0,25	0,2	0,25	2,57	2,94	0,28	0,28	0,37	-
PA10	PA10S	0,25	0,3	0,25	0,3	3,08	3,48	0,35	0,35	0,45	-
PA15	PA15S	0,3	0,4	0,3	0,4	4,20	5,04	0,65	0,65	0,82	-
PA20	PA20S	0,4	0,5	0,4	0,5	5,61	6,63	0,8	0,8	1,15	-
PA25	PA25S	0,5	0,8	0,5	0,8	9,30	11,3	1,5	1,5	2,02	-
PA30	PA30S	0,6	1,2	0,6	1,2	11,6	15,3	2,05	2,05	3	-
P40	P40S	1,2	2	1,2	2	17,6	36,4	5,3	5,3	5,3	-
PA50	PA50S	3	3,7	2,5	2,9	30,7	58,4	10,5	10,5	14,1	-
PA60	PA60S	3	6	3	5	48,3	83,2	19,5	19,5	20,7	-
PA70	PA70S	4	8	4	6	77,9	118,2	31	31	30	-

DA* Dvojčinný
SR** Jednočinný

Pozn: Uvedená spotřeba vzduchu je při atmosférickém tlaku. Příklad výpočtu spotřeby vzduchu u PA 20 při tlaku 6 barů = 0,8 × 6 = 4,8 l vzduchu na otevření.

OVLÁDACÍ MOMENT - POHONY 0°–90°

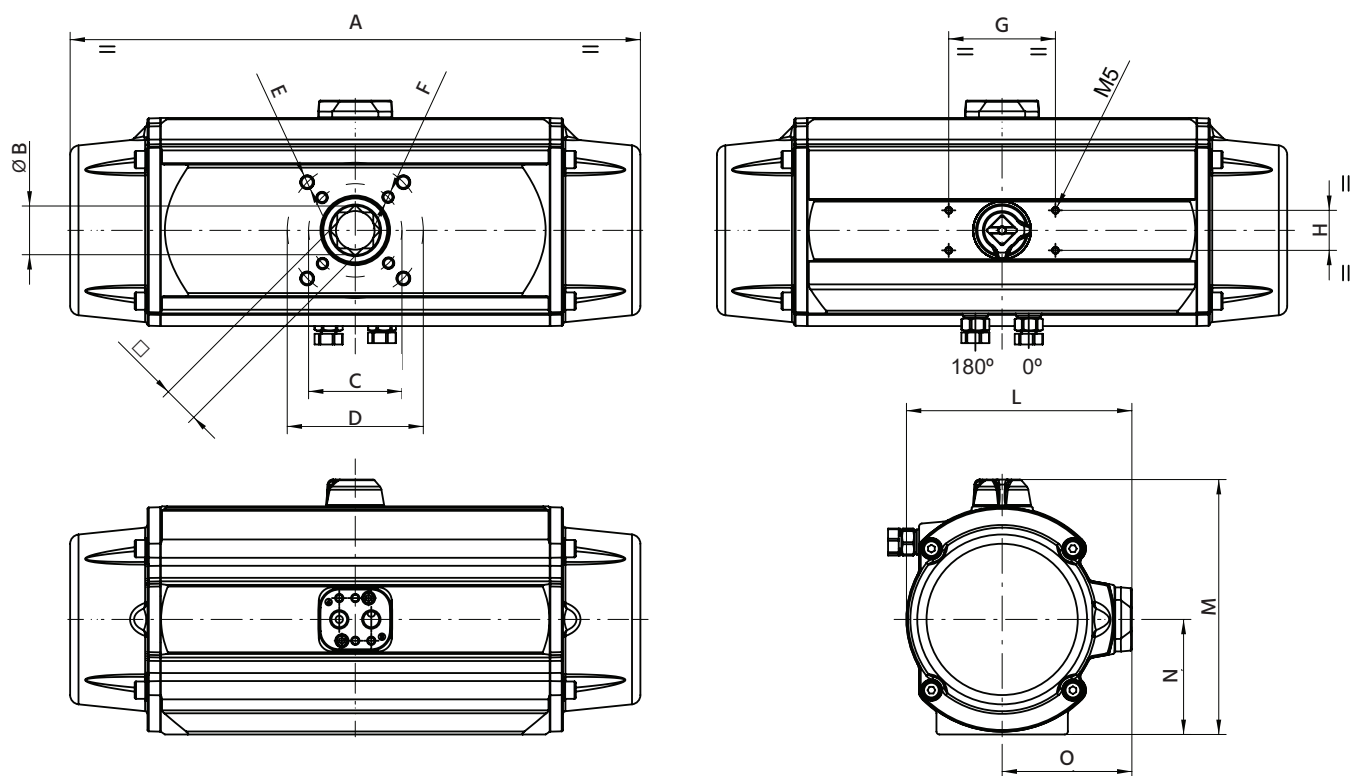
MODEL	DVOJČINNÉ (DA)							
	Ovládací moment (Mm) při uvedeném tlaku (bar)							
	3	4	4,5	5	5,5	6	7	8
PAW	7,9	11,3	12,7	14,1	15,5	17	19,8	22,9
PA00	13,3	18,3	20,9	23,4	26	28,5	33,6	38,7
PA05	23,5	32,3	36,7	41	45,3	49,7	58,4	67,1
PA10	32,9	45,6	52	58,3	65	71	83,7	96,4
PA15	55,2	75,6	85,8	96	106,2	116,5	136,9	157,4
PA20	77,7	107	121,7	136,3	151	165,5	194,8	224
PA25	140,1	190,1	215,1	240	264,9	290	339,9	393,9
PA30	226,5	307,4	347,9	388,3	428,7	469,2	550,1	631
P40	582,5	782	881,4	980,8	1 080	1 180	1 379	1 578
PA50	998	1354	15 325	1 711	1 889	2 067	2 424	2 780
PA60	1638	2245	254	2 851	3 155	3 457	4 065	4 672
PA70	2389	3273	3 716	4 158	4 600	5 043	5 927	6 812

Pozn: Uvedená spotřeba vzduchu je při atmosférickém tlaku. Příklad výpočtu spotřeby vzduchu u PA 20 při tlaku 6 barů = 0,8 × 6 = 4,8 l vzduchu na otevření.

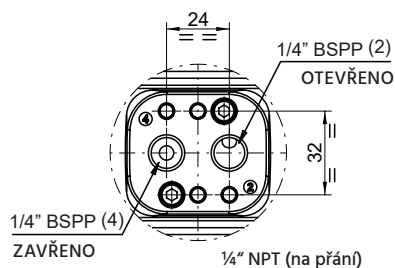
JEDNOČINNÉ (s vratnou pružinou) - SR

MODEL	Počet pružin	Moment pružiny (Nm)		Ovládací moment (Mm) při uvedeném tlaku (bar)																
				3		4		4,5		5		5,5		6		7		8		
		Počátek	Konec	Počátek	Konec	Počátek	Konec	Počátek	Konec	Počátek	Konec	Počátek	Konec	Počátek	Konec	Počátek	Konec	Počátek	Konec	
PAWS	6+6	10	6,7					6	2,7	7,4	4,1	8,8	5,5	10,3	7	13,1	9,8	16,2	12,9	
	5+5	8,5	5,8			5,5	2,8	6,9	4,2	8,3	5,6	9,7	7	11,2	8,5	14	11,3	17,1	14,4	
	4+4	7	4,6	3,3	0,9	6,7	4,3	8,1	5,7	9,5	7,1	10,9	8,5	12,4	10	15,2	12,8	18,3	15,9	
	3+3	5,5	3,6	4,3	2,4	7,7	5,8	9,1	7,2	10,5	8,6	11,9	10	13,4	11,5	16,2	14,3			
	2+2	4	2,4	5,5	3,9	8,9	7,3	10,3	8,7	11,7	10,1	13,1	11,5	14,6	13					
PA00S	6+6	18,8	12,7					8,2	2,1	10,7	4,6	13,3	7,2	15,8	9,7	20,9	14,8	26	19,9	
	5+5	15,8	10,7			7,6	2,5	10,2	5,1	12,7	7,6	15,3	10,2	17,8	12,7	22,9	17,8	28	22,9	
	4+4	12,6	8,7			9,6	5,7	12,2	8,3	14,7	10,8	17,3	13,4	19,8	15,9	24,9	21	30	26,1	
	3+3	9,7	6,6	6,7	3,6	11,7	8,6	14,3	11,2	16,8	13,7	19,4	16,3	21,9	18,8	27	23,9			
	2+2	6,6	4,1	9,2	6,7	14,2	11,7	16,8	14,3	19,3	16,8	21,9	19,4	24,4	21,9					
PA05S	6+6	31,4	20,9					15,8	5,3	20,1	9,6	24,4	13,9	28,8	18,3	37,5	27	46,2	35,7	
	5+5	27	17,4			14,9	5,3	19,3	9,7	23,6	14	27,9	18,3	32,3	22,7	41	31,4	49,7	40,1	
	4+4	21,8	13,9	9,6	1,7	18,4	10,5	22,8	14,9	27,1	19,2	31,4	23,5	35,8	27,9	44,5	36,6	53,2	45,3	
	3+3	18,3	11,3	12,2	5,2	21	14	25,4	18,4	29,7	22,7	34	27	38,4	31,4	47,1	40,1			
	2+2	12,2	7,8	15,7	11,3	24,5	20,1	28,9	24,5	33,2	28,8	37,5	33,1	41,9	37,5					
PA10S	6+6	45,6	30,8					21,2	6,4	27,5	12,7	34,2	19,4	40,2	25,4	52,9	38,1	65,6	50,8	
	5+5	38	25,7			19,9	7,6	26,3	14	32,6	20,3	39,3	27	45,3	33	58	45,7	70,7	58,4	
	4+4	30,4	20,5	12,4	2,5	25,1	15,2	31,5	21,6	37,8	27,9	44,5	34,6	50,5	40,6	63,2	53,3	75,9	66	
	3+3	22,8	15,4	17,5	10,1	30,2	22,8	36,6	29,2	42,9	35,5	49,6	42,2	55,6	48,2	68,3	60,9			
	2+2	15,2	10,3	22,6	17,7	35,3	30,4	41,7	36,8	48	43,1	54,7	49,8	60,7	55,8					
PA15S	6+6	71,5	49					36,8	14,3	47	24,5	57,2	34,7	67,5	45	87,9	65,4	108,4	85,9	
	5+5	59,6	40,9			34,7	16	44,9	26,2	55,1	36,4	65,3	46,6	75,6	56,9	96	77,3	116,5	97,8	
	4+4	47,7	32,7	22,5	7,5	42,9	27,9	53,1	38,1	63,3	48,3	73,5	58,5	83,8	68,8	104,2	89,2	124,7	109,7	
	3+3	35,7	24,5	30,7	19,5	51,1	39,9	61,3	50,1	71,5	60,3	81,7	70,5	92	80,8	112,4	101,2			
	2+2	23,8	16,3	38,9	31,4	59,3	51,8	69,5	62	79,7	72,2	89,9	82,4	100,2	92,7					
PA20S	6+6	104,7	65,8					55,9	17	70,5	31,6	85,2	46,3	99,7	60,8	129	90,1	158,2	119,3	
	5+5	87,2	54,8			52,2	19,8	66,9	34,5	81,5	49,1	96,2	63,8	110,7	78,3	140	107,6	169,2	136,8	
	4+4	69,8	43,9	33,8	8	63,1	37,2	77,8	51,9	92,4	66,5	107,1	81,2	121,6	95,7	150,9	125	180,1	154,2	
	3+3	52,3	32,9	44,8	25,4	74,1	54,7	88,8	69,4	103,4	84	118,1	98,7	132,6	113,2	161,9	142,5			
	2+2	34,9	21,9	55,8	42,8	85,1	72,1	99,8	86,8	114,4	101,4	129,1	116,1	143,6	130,6					
PA25S	6+6	181,8	119,4					95,7	33,3	120,6	58,2	145,5	83,1	170,6	108,2	220,5	158,1	274,5	212,1	
	5+5	151,5	99,5			90,6	38,6	115,6	63,6	140,5	88,5	165,4	113,4	190,5	138,5	240,4	188,4	294,4	242,4	
	4+4	121,2	79,6	60,5	18,9	110,5	68,9	135,5	93,9	160,4	118,8	185,3	143,7	210,4	168,8	260,3	218,7	314,3	272,7	
	3+3	90,9	59,7	80,4	49,2	130,4	99,2	155,4	124,2	180,3	149,1	205,2	174	230,3	199,1	280,2	249			
	2+2	60,6	39,8	100,3	79,5	150,3	129,5	175,3	154,5	200,2	179,4	225,1	204,3	250,2	229,4					
PA30S	6+6	290,3	195,7					152,2	57,6	192,6	98	233	138,4	273,5	178,9	354,4	259,8	435,3	340,7	
	5+5	241,9	163,1			144,2	65,4	184,8	106	225,1	146,2	265,5	186,7	306	227,1	386,8	308,0	467,7	388,8	
	4+4	193,5	130,5	96,0	32,9	176,8	113,8	217,4	154,4	257,7	194,6	298,1	235,1	338,6	275,5	419,4	356,4	500,3	437,2	
	3+3	145,2	97,9	128,6	81,3	209,5	162,1	250	202,7	290,3	243	330,8	283,4	371,2	323,9	452,1	404,8			
	2+2	96,8	65,2	161,2	129,7	242,1	210,5	282,7	251,1	322,9	291,4	363,4	331,8	403,8	372,3					
PA40S	6+6	766,9	491,6					389,8	114,5	489,1	213,8	588,4	313,4	688,3	413	887,4	612,1	1086,6	811,3	
	5+5	629,3	432,6			349,4	152,7	448,8	125,5	548,1	351,5	647,7	451,1	747,3	550,6	946,4	749,8	1145,6	948,9	
	4+4	452,3	314,6	267,9	103,2	467,4	329,7	566,8	429,1	666,1	528,5	765,7	628,1	865,3	727,6	1064,4	926,8			
	3+3	275,3	177	405,5	307,2	605	506,7	704,4	606,1	803,8	705,5	903,4	805,1	1002,9	904,6					
	2+2	1.663	956,1											932,9	226	1.111	404	1.468	761	1.824
PA50S	6+6	1.425	819,5					712,5	107	891,5	286	1.070	464	1.248	642	1.605	999	1.961	1.355	
	5+5	1.187	682,9			671,1	167	849,1	345	1.028	524	1.206	702	1.384	880	1.741	1.237	2.097	1.593	
	4+4	989,7	569,1			784,9	364,3	962,9	542,3	1.142	721,3	1.320	899,3	1.498	1.077	1.855	1.434	2.211	1.790	
	3+3	824,8	474,2	523,8	173,2	879,8	529,2	1.058	707,2	1.237	886,2	1.415	1.064	1.593	1.242	1.950	1.599	2.306	1.955	
	2+2	687,3	395,2	602,8	310,7	958,8	666,7	1.137	844,7	1.316	1.024	1.494	1.202	1.672	1.380	2.029	1.737	2.385	2.093	
PA60S	6+6	2075	1383			861,5	169,9	1165	473	1468	776,6	1772	1080	2074	1383	2682	1990	3288	2597	
	5+5	1729	1153			1092	515,7	1395	819	1699	1122	2002	1426	2305	1729	2912	2336	3519	2942	
	4+4	1383	922	716	254,8	1322	861,5	1626	1165	1929	1468	2232	1772	2536	2075	3143	2682	3749	3288	
	3+3	1037	692	946	600,6	1553	1207	1856	1511	2160	1814	2463	2117	2767	2421	3373	3027			
	2+2	692	462	1177	945,5	1784	1553	2086	1856	2390	2159	2694	2463	2997	2767					
PA70S	6+6	3539	1769					1946	176	2389	619	2831	1062	3273	1504	4158	2389	5043	3273	
	5+5	2949	1475					2240	766	2684	1209	3126	1651	3568	2094	4453	2978	5338	3863	
	4+4	2359	1180			2094	914	2535	1356	2978	1799	3421	2241	3863	2684	4748	3568	5632	4453	
	3+3	1769	885	1504	619	2389	1504	2830	1946	3273	2389	3716	2831	4158	3273	5043	4158			
	2+2	1180	590	1799	1209	2684	2094	3125	2535	3568	2978	4011	3421	4453	3863					

DŮLEŽITÉ ROZMĚRY - POHONY 0°-180°



PLATFORMA PNEUMATICKÉHO PŘIHOJENÍ
NORMA NAMUR E.V.



MODELY	Rozměry (mm)															
	A		□	B	C		E	D		F	G	H	L	M	N	O
	DA	SR			ISO-5211	ISO-5211										
PAGW-PAGWS	205	11	14,3	∅ 36 - F03	M5	∅ 42 - F04	M5	80	30	76	89	37	48			
PAG00-PAG00S	235	14	19	∅ 42 - F04	M5	∅ 50 - F05	M6	80	30	84	102	43	52			
PAG10-PAG10S	226	17	23	∅ 50 - F05	M6	∅ 70 - F07	M8	80	30	104	123	52	63			
PAG20-PAG20S	311	22	29	∅ 50 - F05	M6	∅ 70 - F07	M8	80	30	128	146,6	63,7	75,1			
PAG30-PAG30S	427,5	27	36,5	∅ 70 - F07	M8	∅ 102 - F10	M10	80	30	169	191	86,3	97,2			

DOBA CYKLU, HMOTNOST A SPOTŘEBA VZDUCHU - POHONY 0°-180°

MODELY	DOBA CYKLU (s)		VÁHA (kg)	SPOTŘEBA VZDUCHU (l)	
	otevřít	zavřít		otevřít	zavřít
PAGW	0,13	0,13	1,3	0,123	0,158
PAGWS	0,20	0,20	1,5	0,123	
PAG00	0,20	0,20	2,1	0,21	0,25
PAG00S	0,25	0,25	2,5	0,21	
PAG10	0,25	0,25	3,1	0,35	0,45
PAG10S	0,30	0,30	3,5	0,35	
PAG20	0,40	0,40	5,61	0,8	1,15
PAG20S	0,50	0,50	6,63	0,8	
PAG30	1,20	1,20	11,6	2,05	3
PAG30S	2,00	2,00	15,3	2,05	

Pozn: Uvedená spotřeba vzduchu je při atmosférickém tlaku. Příklad výpočtu spotřeby vzduchu u PAG20 při tlaku 6 barů = 0,8 x 6 = 4,8 l vzduchu na otevření.

OVĽADACÍ MOMENT - POHONY 0°–180°

DVOJČINNÉ								
MODEL	Ovládací moment (Mm) při uvedeném tlaku (bar)							
	3	4	4,5	5	5,5	6	7	8
PAGW	7,9	11,3	12,7	14,1	15,5	17	19,8	22,9
PAG00	13,3	18,3	20,9	23,4	26	28,5	33,6	38,7
PAG10	16,5	22,8	26	29,2	33	36	41,9	48,2
PAG20	38,9	53,5	60,9	68,2	75,5	82,8	97,4	112
PAG30	114,3	157,4	179	200,6	222,1	243,7	286,8	329,9

JEDNOČINNÉ											
MODELY	Std. počet pružin	Krutící moment pružiny (Nm)		Tlak vzduchu (bar)							
				5		6		7		8	
		Počátek	Konec	Počátek	Konec	Počátek	Konec	Počátek	Konec	Počátek	Konec
PAGWS	4	9,7	6,1	8	4,4	10,9	7,3	13,7	10,1	16,8	13,2
PAG00S	4	17,8	13,8	9,6	5,6	14,7	10,7	19,8	15,8	24,9	20,9
PAG10S	6	22,8	15,4	13,8	6,4	20,1	12,7	26,5	19,1	32,8	25,4
PAG20S	6	52,3	32,9	35,3	15,9	49,9	30,5	64,5	45,1	79,1	59,7
PAG30S	6	154,8	104,4	96,2	45,8	139,3	88,9	182,4	132	225,5	175,1

Údaje v katalogovém listu mají informativní charakter a výrobce si vyhrazuje právo na technické změny.