



- suitable for operating of butterfly, ball or plug valves
- for double acting (air open / air close) or single acting (air opens / spring closes) operation
- trendy compact design
- main components are made from aluminum alloy with cathaphoretic surface protection
- special coating on the piston surface for minimal friction
- pre-loaded springs with safety system
- position indicator
- manual adjustment of + 2°/-5° at both end positions

ADVANTAGES:

- high resistance in chemically aggressive environment (acids, hydroxides, hydrocarbons, detergents, saline smog, humid air) ---> wide range of applications in all industries
- low weight
- easy to install
- reliable and safe operation
- minimal maintenance costs
- long service life

TECHNICAL DATA:

Temperature range: -32 °C up to + 90 °C (standard))
 -55 °C up to +80 °C (low-temperature on request)
 -30 °C up to +120 °C (high temperature on request)

Control medium (air): air or non-aggressive fluids (without mechanical particles)

Recommended pressure of control air: min. 6 bar / max. 8 bar

Range of control torques at recommended pressure of control air:

Pneumatic actuators double-acting / single-acting 0°–90° from 17 Nm to 5 000 Nm

Pneumatic actuators double-acting / single-acting 0°–180° from 17 Nm to 244 Nm

Note.: Use for control pressure higher or lower than the specified range, please consult with our sales department.

Pneumatic plate and mechanical connections (of control air supply, solenoid valve, accessories, connection of actuated valve) : ¼ "BSP, VDI / VDE 3845 / NAMUR, ISO 5211 / DIN 3337

OTHER OPTIONS AND ACCESSORIES:

- reverse actuator
- single-acting actuators with failure function (spring opens)
- handwheels for mounting on double-acting drives for emergency actuator control
- gears for mounting under actuators for emergency operating
- 3/2 or 5/2 solenoid valves 24 VDC–230 VAC
- boxes with limit switches (mechanical, inductive)
- positioners (pneumatic, electropneumatic)
- bracket for attaching accessories to pneumatic actuator
- mounting kits for assembly of pneumatic actuators with valves



Pneumatic actuator with solenoid valve and limit end switches



Pneumatic actuator with positioner

Certification: PED 2014/68/EC
ATEX 94/9/EC (EXII2GDc IP67 T6)
IEC 61508 SIL



MODEL SERIES OF PRISMA ALUMINIUM PNEUMATIC ACTUATORS:

PA models:

PAW - PA30, PA50 - PA70 double-acting pneumatic actuators 0°–90°
PAWS - PA30S, PA50S - PA70S single-acting pneumatic actuators 0°–90°

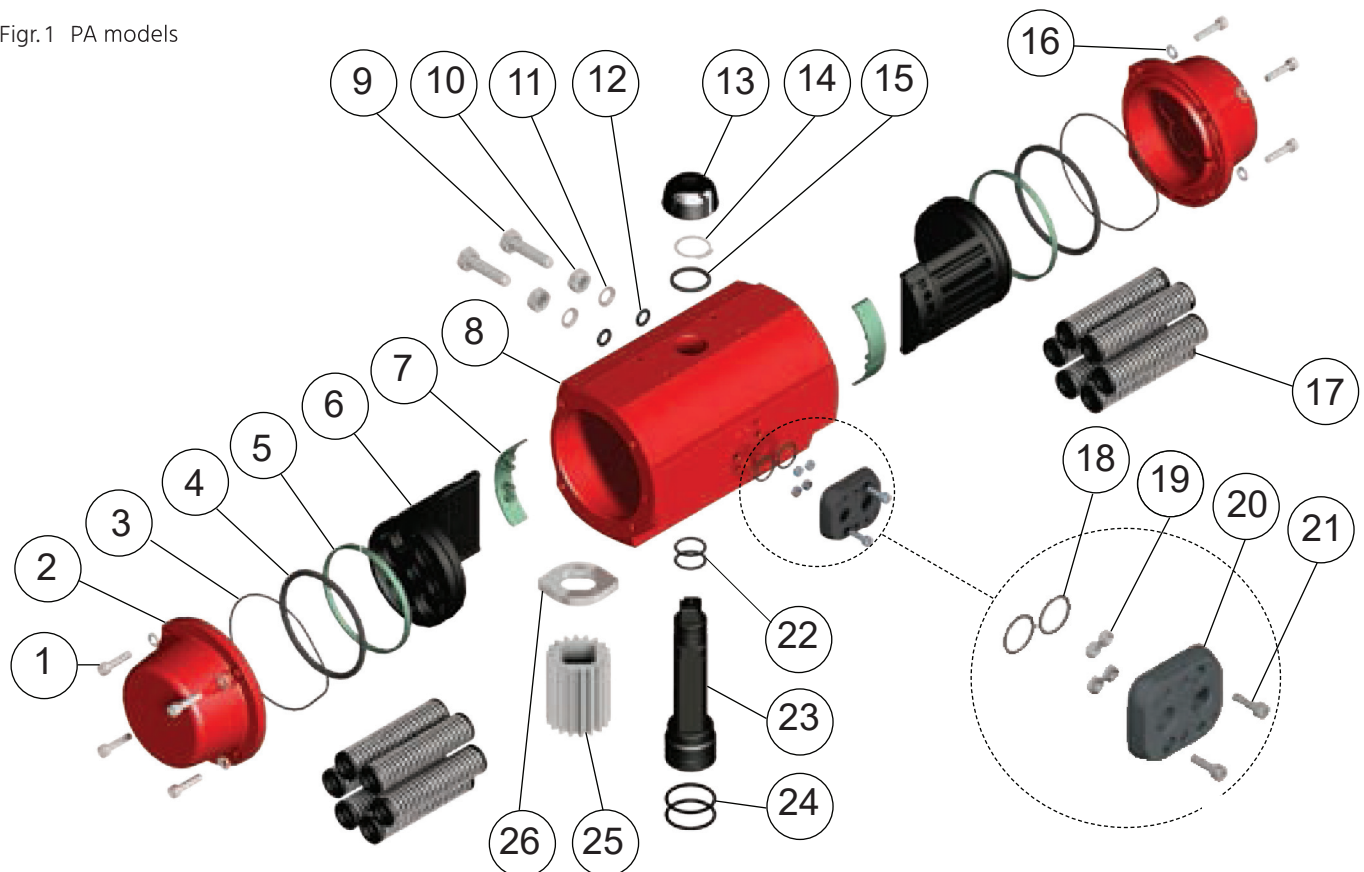
PAGW - PAG30 double-acting pneumatic actuators 0°–180°
PAGWS - PAG30S single-acting pneumatic actuators 0°–180°

P model:

P40 double-acting pneumatic actuator 0°–90°
P40S single-acting pneumatic actuator 0°–90°

TECHNICAL DRAWINGS, CONSTRUCTION MATERIALS AND DIMENSIONS

Fig.1 PA models



Figr.2 PA models

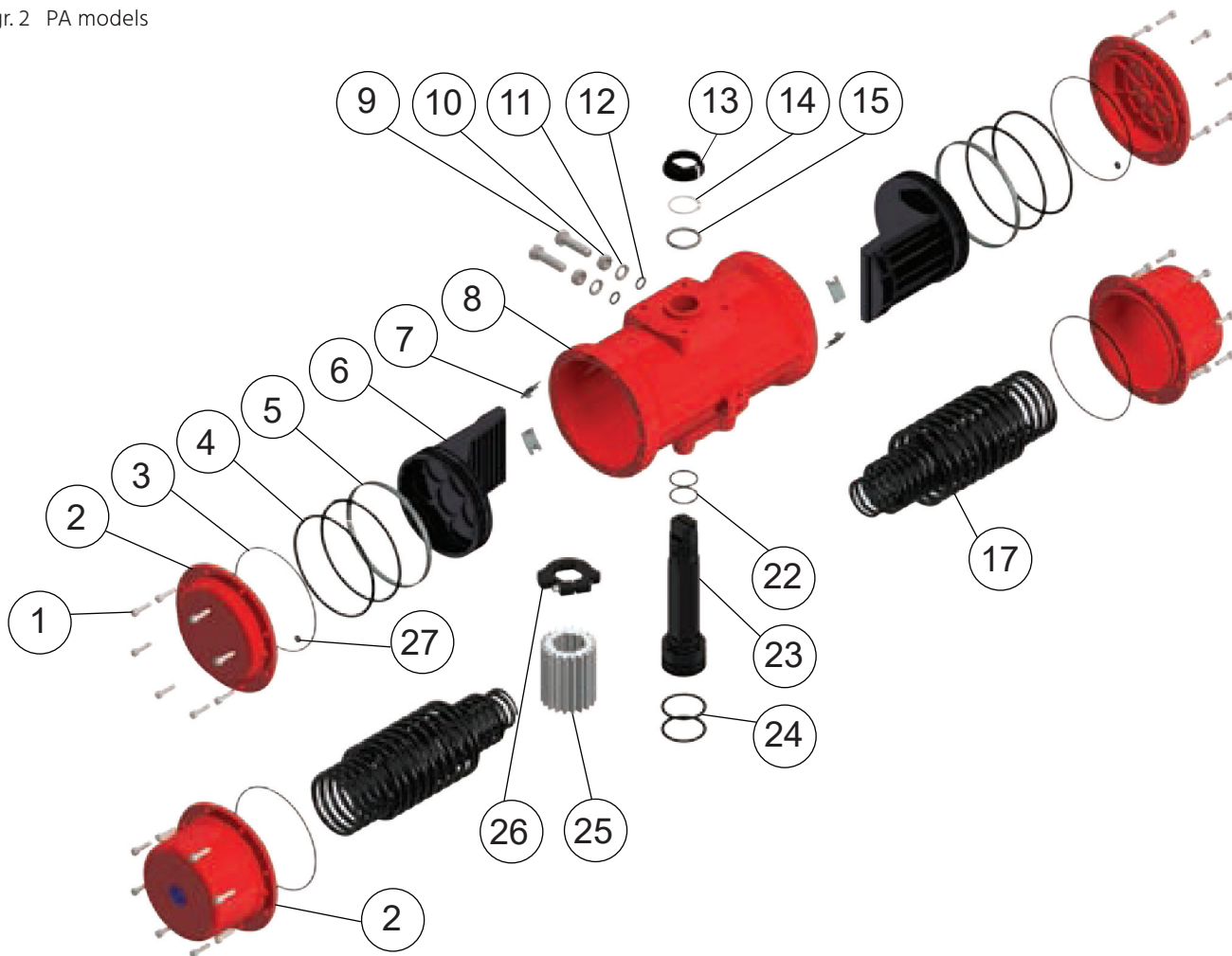
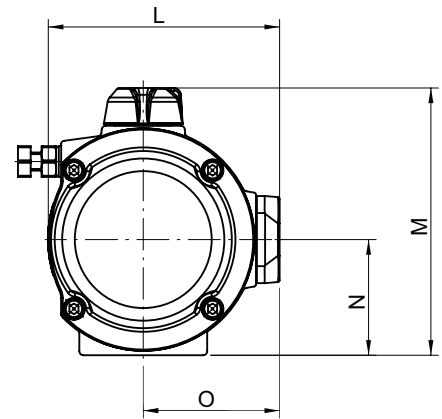
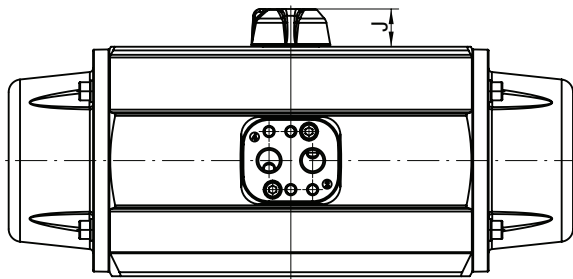
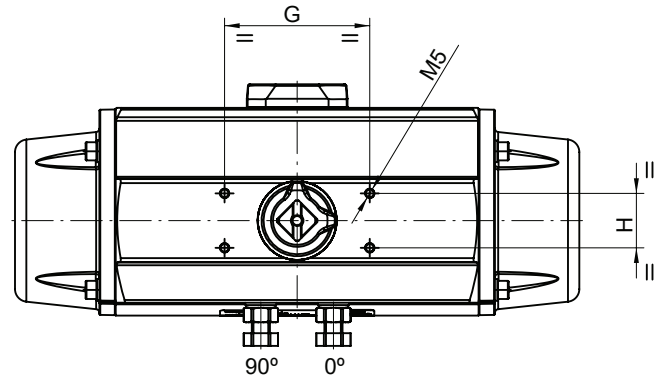
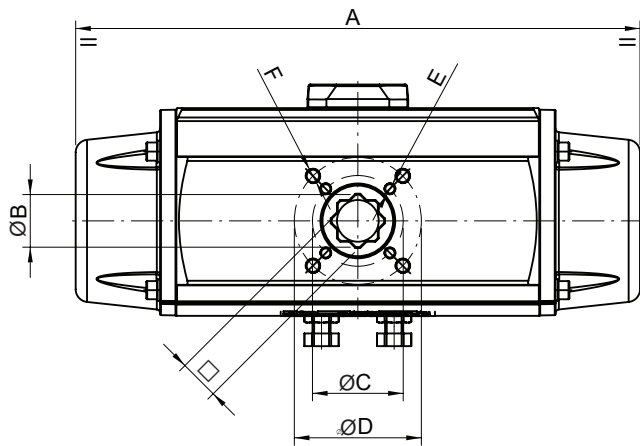


Table 1 Materials of main parts

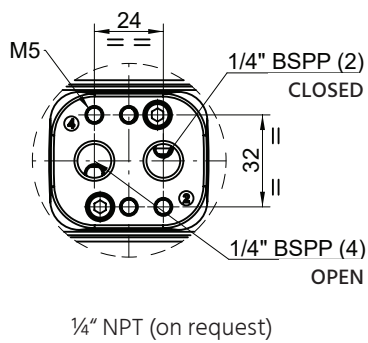
Pos.	Description	Material	Surface protection
1	Cap screw	AISI 304	
2	Cap	Aluminium alloy	Cataphoresis + RILSAN
3	Cap O-ring	NBR	
4	Piston O-ring	NBR	
5	Guide ring	POM/PTFE+Graphite	
6	Piston	Aluminium alloy	Cataphoresis
7	Piston guide	AISI 304 / Steel	
8	Cylinder	Aluminium alloy	Cataphoresis + RILSAN
9	Hexagonal csrew	AISI 304 / Steel	Trivalent Cr passivation
10	Nut	AISI 304	
11	Bushing	AISI 316/ AISI 304	
12	O-ring	NBR	
13	Position indicator	Polyamide	
14	Spring clip	Satinless steel / Steel	Ni + PTFE covered
15	Bushing	Polyacetal / Polyamide 6	
16	Cap washer	AISI 304	
17	Spring set	DIN 17223-C	Trivalent Cr passivation
18	O-ring	NBR	
19	Nut	AISI 304	
20	Pneumatic connection plate	Polyamide +FG / CF8M	
21	Plate allen screw	AISI 304	
22	Shaft O-ring	NBR	
23	Shaft	Steel / Polyamide (PAW)	Cataphoresis (except PAW)
24	Shaft O-ring	NBR	
25	Gear	Aluminium alloy	Ball burnishing
26	Cam	Steel	Cataphoresis
27	Watertight plane gasket	NBR	

MAIN DIMENSIONS 0°-90°

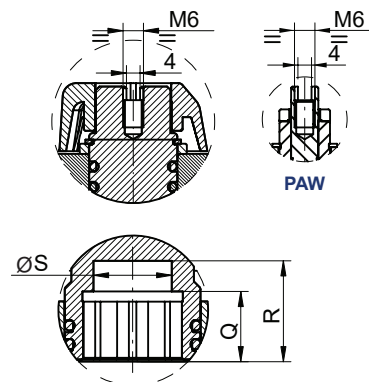
PAW – PA30 MODELS



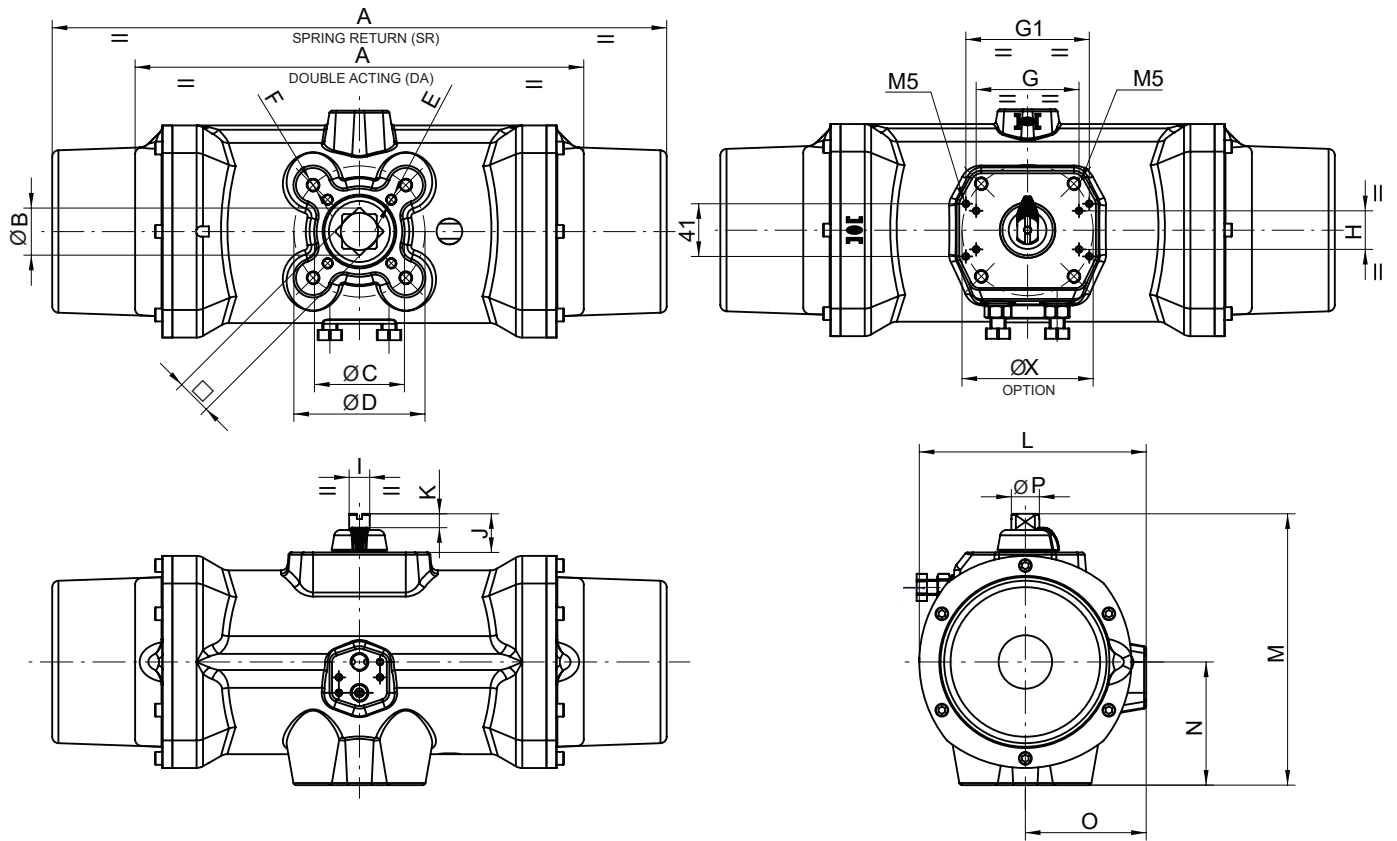
PNEUMATIC CONNECTION PLATE
Norma NAMUR E.V.



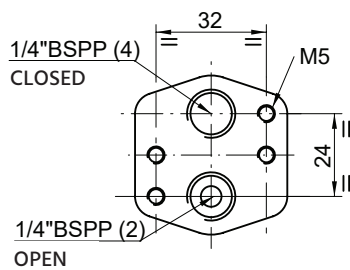
SHAFT DETAIL



PA40 – PA70 MODELS

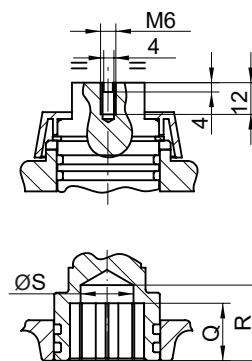


PNEUMATIC CONNECTION PLATE
Norma NAMUR E.V.



1/4" NPT (on request)

SHAFT DETAIL



MODELS	DIMENSIONS (mm)																								
	A		□	C		E	D		F	G	H	G1	X		I	J	K	L	M	N	O	P	Q	R	S
	DA*	SR**		ISO-5211			ISO-5211						ISO-5211												
PAW - PAWS	141		11	Ø36	F03	M5	Ø42	F04	M5	80	30	-	-	-	20	8	76	89	37	48	9	16	20	10	
PA00 - PA00S	155		14	Ø42	F04	M5	Ø50	F05	M6	80	30	-	-	-	20	-	84	102	43	52	-	16	31	14,5	
PA05 - PA05S	201		17	Ø50	F05	M6	Ø70	F07	M8	80	30	-	-	-	20	-	102	119	49	62	-	19	31	15	
PA10 - PA10S	226		17	Ø50	F05	M6	Ø70	F07	M8	80	30	-	-	-	20	-	104	123	52	63	-	19	31	15	
PA15 - PA15S	265		17	Ø50	F05	M6	Ø70	F07	M8	80	30	-	-	-	20	-	119	139	60	71	-	19	31	18,2	
PA20 - PA20S	312		22	Ø50	F05	M6	Ø70	F07	M8	80	30	-	-	-	20	-	127	147	64	75	-	19	29,5	23	
PA25 - PA25S	258		27	Ø70	F07	M8	Ø102	F10	M10	80	30	-	-	-	20	-	153	175	77	89	-	29	36	22	
PA30 - PA30S	429		27	Ø70	F07	M8	Ø102	F10	M10	80	30	-	-	-	20	-	169	191	86	97	-	29	42	29	
P40 - P40S	444	598	36	Ø102	F10	M10	Ø125	F12	M12	130	30	118	Ø125	F12	32	50	20	226	272	116	120	41,9	38	50	35
PA50 - PA50S	694		36	Ø102	F10	M10	Ø140	F14	M16	130	30	-	-	32	50	29	269	309	131	141	41,9	38	50	35	
PA60 - PA60S	672		46	Ø165	F16	M20				130	30	-	-	32	50	13,5	345	368	162	185	41,9	48	60	50	
PA70 - PA70S	743		46	Ø165	F16	M20				130	30	-	-	32	50	8,2	403	428	191	217	41,9	48	62	50	

DA* Double-acting
SR** Single-acting (spring return)

CYCLE TIME, WEIGHT AND CAPACITY - PNEUMATIC ACTUATORS 0°-90°

MODELS		CYCLE TIME (s)				VÁHA (kg)		CAPACITY (l)			
		TO OPEN		TO CLOSE				TO OPEN		TO CLOSE	
DA*	SR**	DA*	SR**	DA*	SR**	DA*	SR**	DA*	SR**	DA*	SR**
PAW	PAWS	0,1	0,15	0,1	0,15	0,9	1	0,075	0,075	0,11	-
PA00	PA00S	0,15	0,2	0,15	0,2	1,40	1,63	0,15	0,15	0,18	-
PA05	PA05S	0,2	0,25	0,2	0,25	2,57	2,94	0,28	0,28	0,37	-
PA10	PA10S	0,25	0,3	0,25	0,3	3,08	3,48	0,35	0,35	0,45	-
PA15	PA15S	0,3	0,4	0,3	0,4	4,20	5,04	0,65	0,65	0,82	-
PA20	PA20S	0,4	0,5	0,4	0,5	5,61	6,63	0,8	0,8	1,15	-
PA25	PA25S	0,5	0,8	0,5	0,8	9,30	11,3	1,5	1,5	2,02	-
PA30	PA30S	0,6	1,2	0,6	1,2	11,6	15,3	2,05	2,05	3	-
P40	P40S	1,2	2	1,2	2	17,6	36,4	5,3	5,3	5,3	-
PA50	PA50S	3	3,7	2,5	2,9	30,7	58,4	10,5	10,5	14,1	-
PA60	PA60S	3	6	3	5	48,3	83,2	19,5	19,5	20,7	-
PA70	PA70S	4	8	4	6	77,9	118,2	31	31	30	-

DA* Double-acting
SR** Single-acting (spring return)

Note: The stated air consumption is at atmospheric pressure. Example of air consumption calculation for PA 20 at 6 bar = 0.8 x 6 = 4.8 l of air for opening.

CONTROL TORQUES - PNEUMATIC ACTUATORS 0°-90°

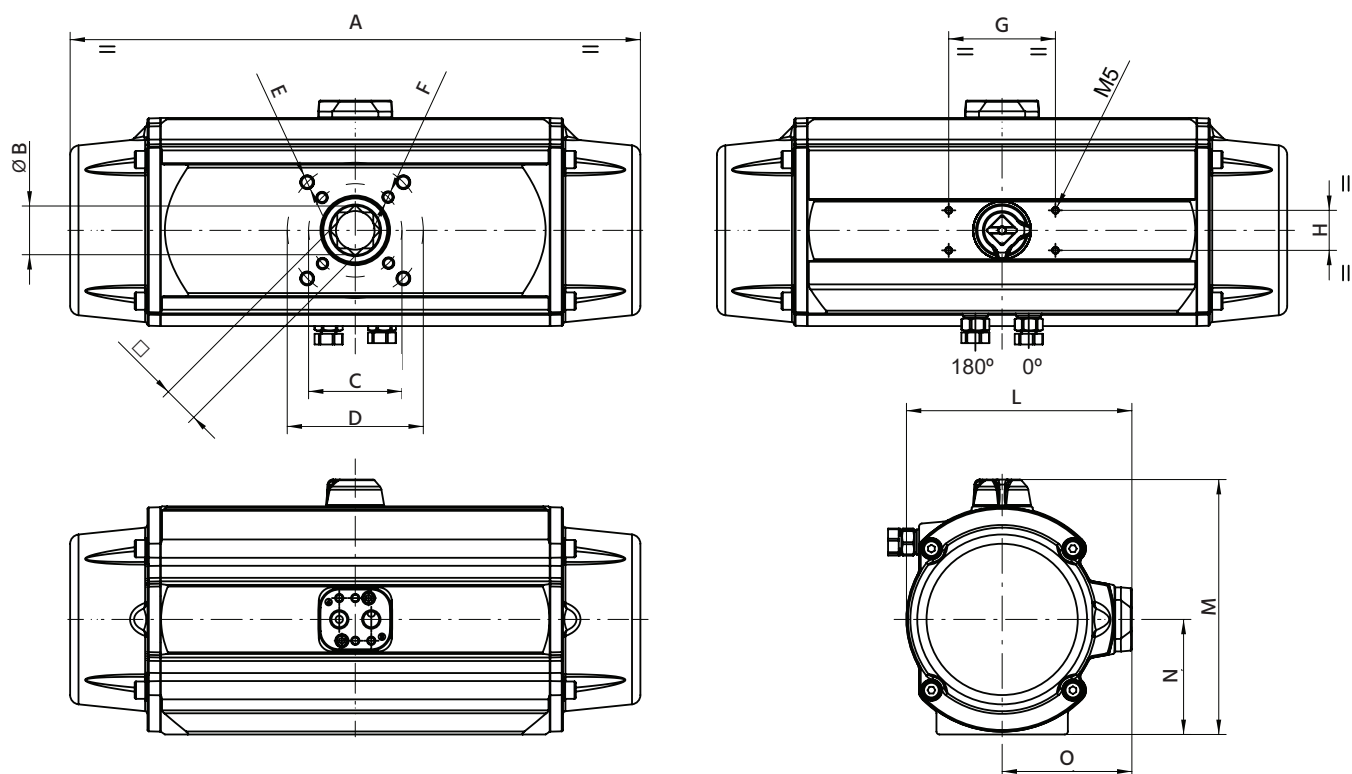
MODELS	DOUBLE ACTING (DA)							
	Air torque at indicated pressure							
	3	4	4,5	5	5,5	6	7	8
PAW	7,9	11,3	12,7	14,1	15,5	17	19,8	22,9
PA00	13,3	18,3	20,9	23,4	26	28,5	33,6	38,7
PA05	23,5	32,3	36,7	41	45,3	49,7	58,4	67,1
PA10	32,9	45,6	52	58,3	65	71	83,7	96,4
PA15	55,2	75,6	85,8	96	106,2	116,5	136,9	157,4
PA20	77,7	107	121,7	136,3	151	165,5	194,8	224
PA25	140,1	190,1	215,1	240	264,9	290	339,9	393,9
PA30	226,5	307,4	347,9	388,3	428,7	469,2	550,1	631
P40	582,5	782	881,4	980,8	1 080	1 180	1 379	1 578
PA50	998	1354	15 325	1 711	1 889	2 067	2 424	2 780
PA60	1638	2245	254	2 851	3 155	3 457	4 065	4 672

Note: The stated air consumption is at atmospheric pressure. Example of air consumption calculation for PA 20 at 6 bar = 0.8 x 6 = 4.8 l of air for opening.

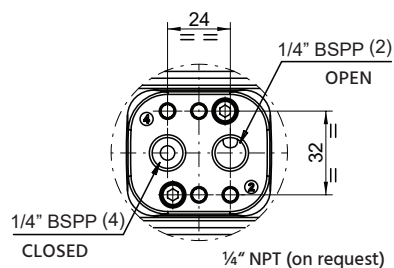
SPRING RETURN (SR)

MODELS	Spring number	Spring torques (Nm)		Air torque at indicated pressure																
				3		4		4,5		5		5,5		6		7		8		
		Initial	End	Initial	End	Initial	End	Initial	End	Initial	End	Initial	End	Initial	End	Initial	End	Initial	End	
PAWS	6+6	10	6,7					6	2,7	7,4	4,1	8,8	5,5	10,3	7	13,1	9,8	16,2	12,9	
	5+5	8,5	5,8			5,5	2,8	6,9	4,2	8,3	5,6	9,7	7	11,2	8,5	14	11,3	17,1	14,4	
	4+4	7	4,6	3,3	0,9	6,7	4,3	8,1	5,7	9,5	7,1	10,9	8,5	12,4	10	15,2	12,8	18,3	15,9	
	3+3	5,5	3,6	4,3	2,4	7,7	5,8	9,1	7,2	10,5	8,6	11,9	10	13,4	11,5	16,2	14,3			
	2+2	4	2,4	5,5	3,9	8,9	7,3	10,3	8,7	11,7	10,1	13,1	11,5	14,6	13					
PA00S	6+6	18,8	12,7					8,2	2,1	10,7	4,6	13,3	7,2	15,8	9,7	20,9	14,8	26	19,9	
	5+5	15,8	10,7			7,6	2,5	10,2	5,1	12,7	7,6	15,3	10,2	17,8	12,7	22,9	17,8	28	22,9	
	4+4	12,6	8,7			9,6	5,7	12,2	8,3	14,7	10,8	17,3	13,4	19,8	15,9	24,9	21	30	26,1	
	3+3	9,7	6,6	6,7	3,6	11,7	8,6	14,3	11,2	16,8	13,7	19,4	16,3	21,9	18,8	27	23,9			
	2+2	6,6	4,1	9,2	6,7	14,2	11,7	16,8	14,3	19,3	16,8	21,9	19,4	24,4	21,9					
PA05S	6+6	31,4	20,9					15,8	5,3	20,1	9,6	24,4	13,9	28,8	18,3	37,5	27	46,2	35,7	
	5+5	27	17,4			14,9	5,3	19,3	9,7	23,6	14	27,9	18,3	32,3	22,7	41	31,4	49,7	40,1	
	4+4	21,8	13,9	9,6	1,7	18,4	10,5	22,8	14,9	27,1	19,2	31,4	23,5	35,8	27,9	44,5	36,6	53,2	45,3	
	3+3	18,3	11,3	12,2	5,2	21	14	25,4	18,4	29,7	22,7	34	27	38,4	31,4	47,1	40,1			
	2+2	12,2	7,8	15,7	11,3	24,5	20,1	28,9	24,5	33,2	28,8	37,5	33,1	41,9	37,5					
PA10S	6+6	45,6	30,8					21,2	6,4	27,5	12,7	34,2	19,4	40,2	25,4	52,9	38,1	65,6	50,8	
	5+5	38	25,7			19,9	7,6	26,3	14	32,6	20,3	39,3	27	45,3	33	58	45,7	70,7	58,4	
	4+4	30,4	20,5	12,4	2,5	25,1	15,2	31,5	21,6	37,8	27,9	44,5	34,6	50,5	40,6	63,2	53,3	75,9	66	
	3+3	22,8	15,4	17,5	10,1	30,2	22,8	36,6	29,2	42,9	35,5	49,6	42,2	55,6	48,2	68,3	60,9			
	2+2	15,2	10,3	22,6	17,7	35,3	30,4	41,7	36,8	48	43,1	54,7	49,8	60,7	55,8					
PA15S	6+6	71,5	49					36,8	14,3	47	24,5	57,2	34,7	67,5	45	87,9	65,4	108,4	85,9	
	5+5	59,6	40,9			34,7	16	44,9	26,2	55,1	36,4	65,3	46,6	75,6	56,9	96	77,3	116,5	97,8	
	4+4	47,7	32,7	22,5	7,5	42,9	27,9	53,1	38,1	63,3	48,3	73,5	58,5	83,8	68,8	104,2	89,2	124,7	109,7	
	3+3	35,7	24,5	30,7	19,5	51,1	39,9	61,3	50,1	71,5	60,3	81,7	70,5	92	80,8	112,4	101,2			
	2+2	23,8	16,3	38,9	31,4	59,3	51,8	69,5	62	79,7	72,2	89,9	82,4	100,2	92,7					
PA20S	6+6	104,7	65,8					55,9	17	70,5	31,6	85,2	46,3	99,7	60,8	129	90,1	158,2	119,3	
	5+5	87,2	54,8			52,2	19,8	66,9	34,5	81,5	49,1	96,2	63,8	110,7	78,3	140	107,6	169,2	136,8	
	4+4	69,8	43,9	33,8	8	63,1	37,2	77,8	51,9	92,4	66,5	107,1	81,2	121,6	95,7	150,9	125	180,1	154,2	
	3+3	52,3	32,9	44,8	25,4	74,1	54,7	88,8	69,4	103,4	84	118,1	98,7	132,6	113,2	161,9	142,5			
	2+2	34,9	21,9	55,8	42,8	85,1	72,1	99,8	86,8	114,4	101,4	129,1	116,1	143,6	130,6					
PA25S	6+6	181,8	119,4					95,7	33,3	120,6	58,2	145,5	83,1	170,6	108,2	220,5	158,1	274,5	212,1	
	5+5	151,5	99,5			90,6	38,6	115,6	63,6	140,5	88,5	165,4	113,4	190,5	138,5	240,4	188,4	294,4	242,4	
	4+4	121,2	79,6	60,5	18,9	110,5	68,9	135,5	93,9	160,4	118,8	185,3	143,7	210,4	168,8	260,3	218,7	314,3	272,7	
	3+3	90,9	59,7	80,4	49,2	130,4	99,2	155,4	124,2	180,3	149,1	205,2	174	230,3	199,1	280,2	249			
	2+2	60,6	39,8	100,3	79,5	150,3	129,5	175,3	154,5	200,2	179,4	225,1	204,3	250,2	229,4					
PA30S	6+6	290,3	195,7					152,2	57,6	192,6	98	233	138,4	273,5	178,9	354,4	259,8	435,3	340,7	
	5+5	241,9	163,1			144,2	65,4	184,8	106	225,1	146,2	265,5	186,7	306	227,1	386,8	308,0	467,7	388,8	
	4+4	193,5	130,5	96,0	32,9	176,8	113,8	217,4	154,4	257,7	194,6	298,1	235,1	338,6	275,5	419,4	356,4	500,3	437,2	
	3+3	145,2	97,9	128,6	81,3	209,5	162,1	250	202,7	290,3	243	330,8	283,4	371,2	323,9	452,1	404,8			
	2+2	96,8	65,2	161,2	129,7	242,1	210,5	282,7	251,1	322,9	291,4	363,4	331,8	403,8	372,3					
PA40S	6+6	766,9	491,6					389,8	114,5	489,1	213,8	588,4	313,4	688,3	413	887,4	612,1	1086,6	811,3	
	5+5	629,3	432,6			349,4	152,7	448,8	254,5	548,1	351,5	647,7	451,1	747,3	550,6	946,4	749,8	1145,6	948,9	
	4+4	452,3	314,6	267,9	103,2	467,4	329,7	566,8	429,1	666,1	528,5	765,7	628,1	865,3	727,6	1064,4	926,8			
	3+3	275,3	177	405,5	307,2	605	506,7	704,4	606,1	803,8	705,5	903,4	805,1	1002,9	904,6					
	2+2	1.663	956,1											932,9	226	1.111	404	1.468	761	1.824
PA50S	6+6	1.425	819,5					712,5	107	891,5	286	1.070	464	1.248	642	1.605	999	1.961	1.355	
	5+5	1.187	682,9			671,1	167	849,1	345	1.028	524	1.206	702	1.384	880	1.741	1.237	2.097	1.593	
	4+4	989,7	569,1			784,9	364,3	962,9	542,3	1.142	721,3	1.320	899,3	1.498	1.077	1.855	1.434	2.211	1.790	
	3+3	824,8	474,2	523,8	173,2	879,8	529,2	1.058	707,2	1.237	886,2	1.415	1.064	1.593	1.242	1.950	1.599	2.306	1.955	
	2+2	687,3	395,2	602,8	310,7	958,8	666,7	1.137	844,7	1.316	1.024	1.494	1.202	1.672	1.380	2.029	1.737	2.385	2.093	
PA60S	6+6	2075	1383			861,5	169,9	1165	473	1468	776,6	1772	1080	2074	1383	2682	1990	3288	2597	
	5+5	1729	1153			1092	515,7	1395	819	1699	1122	2002	1426	2305	1729	2912	2336	3519	2942	
	4+4	1383	922	716	254,8	1322	861,5	1626	1165	1929	1468	2232	1772	2536	2075	3143	2682	3749	3288	
	3+3	1037	692	946	600,6	1553	1207	1856	1511	2160	1814	2463	2117	2767	2421	3373	3027			
	2+2	692	462	1177	945,5	1784	1553	2086	1856	2390	2159	2694	2463	2997	2767					
PA70S	6+6	3539	1769					1946	176	2389	619	2831	1062	3273	1504	4158	2389	5043	3273	
	5+5	2949	1475					2240	766	2684	1209	3126	1651	3568	2094	4453	2978	5338	3863	
	4+4	2359	1180			2094	914	2535	1356	2978	1799	3421	2241	3863	2684	4748	3568	5632	4453	
	3+3	1769	885	1504	619	2389	1504	2830	1946	3273	2389	3716	2831	4158	3273	5043	4158			
	2+2	1180	590	1799	1209	2684	2094	3125	2535	3568	2978	4011	3421	4453	3863					

MAIN DIMENSIONS - PNEUMATIC ACTUATORS 0°–180°



PNEUMATIC CONNECTION PLATE
Norma NAMUR E.V.



MODELS	Dimensions (mm)															
	A		□	B	C		E	D		F	G	H	L	M	N	O
	DA	SR			ISO-5211	ISO-5211										
PAGW-PAGWS	205		11	14,3	ø 36 - F03	M5	ø 42 - F04	M5	80	30	76	89	37	48		
PAG00-PAG00S	235		14	19	ø 42 - F04	M5	ø 50 - F05	M6	80	30	84	102	43	52		
PAG10-PAG10S	226		17	23	ø 50 - F05	M6	ø 70 - F07	M8	80	30	104	123	52	63		
PAG20-PAG20S	311		22	29	ø 50 - F05	M6	ø 70 - F07	M8	80	30	128	146,6	63,7	75,1		
PAG30-PAG30S	427,5		27	36,5	ø 70 - F07	M8	ø 102 - F10	M10	80	30	169	191	86,3	97,2		

CYCLE TIME, WEIGHT AND CAPACITY - PNEUMATIC ACTUATORS 0°–180°

MODELS	CYCLE TIME (s)		WEIGHT (kg)	CAPACITY (l)	
	TO OPEN	TO CLOSE		TO OPEN	TO CLOSE
PAGW	0,13	0,13	1,3	0,123	0,158
PAGWS	0,20	0,20	1,5	0,123	
PAG00	0,20	0,20	2,1	0,21	0,25
PAG00S	0,25	0,25	2,5	0,21	
PAG10	0,25	0,25	3,1	0,35	0,45
PAG10S	0,30	0,30	3,5	0,35	
PAG20	0,40	0,40	5,61	0,8	1,15
PAG20S	0,50	0,50	6,63	0,8	
PAG30	1,20	1,20	11,6	2,05	3
PAG30S	2,00	2,00	15,3	2,05	

Note: The stated air consumption is at atmospheric pressure. Example of air consumption calculation for PAG20 at 6 bar = 0,8 × 6 = 4,8 l of air for opening.

CONTROL TORQUES – PNEUMATIC ACTUATORS 0°–180°

DOUBLE-ACTING								
MODELS	Control torque (nm) at indicated pressure (bar)							
	3	4	4,5	5	5,5	6	7	8
PAGW	7,9	11,3	12,7	14,1	15,5	17	19,8	22,9
PAG00	13,3	18,3	20,9	23,4	26	28,5	33,6	38,7
PAG10	16,5	22,8	26	29,2	33	36	41,9	48,2
PAG20	38,9	53,5	60,9	68,2	75,5	82,8	97,4	112
PAG30	114,3	157,4	179	200,6	222,1	243,7	286,8	329,9

SINGE-ACTING											
MODELS	Std. number of springs	Spring torques (Nm)		Pressure of air (bar)							
				5		6		7		8	
		Initial	End	Initial	End	Initial	End	Initial	End	Initial	End
PAGWS	4	9,7	6,1	8	4,4	10,9	7,3	13,7	10,1	16,8	13,2
PAG00S	4	17,8	13,8	9,6	5,6	14,7	10,7	19,8	15,8	24,9	20,9
PAG10S	6	22,8	15,4	13,8	6,4	20,1	12,7	26,5	19,1	32,8	25,4
PAG20S	6	52,3	32,9	35,3	15,9	49,9	30,5	64,5	45,1	79,1	59,7
PAG30S	6	154,8	104,4	96,2	45,8	139,3	88,9	182,4	132	225,5	175,1

The information in the catalog is for information only and the manufacturer reserves the right to make technical changes.