



- дизайн BS 5351
- полный поток
- разделенный корпус, плавающий шар, тефлоновые седла
- верхний фланец для крепления блока управления в соответствии с ISO 5211
- DN ≥ 25 антистатик
- пожаробезопасность BS 6755, API 6FA, API 607

ПРИЛОЖЕНИЕ:

- трубопроводные системы для обработки и транспортировки жидких и газообразных сред

ПРЕИМУЩЕСТВА :

- низкий вес
- низкая потеря давления
- компактный дизайн
- простота установки и обслуживания
- надежность
- возможность автоматической работы

ТЕХНИЧЕСКИЕ ДАННЫЕ:

Рабочие среды:	неагрессивные жидкости и газы (вода, пар, масло, воздух, топливные газы, нефть и нефтепродукты) в зависимости от строительных материалов шарового крана
Рабочая температура:	от -10 °C до + 180 °C
Максимальное рабочее давление:	4 МПа, допустимая нагрузка на диаграмме давление-температура
Конструкционные материалы:	углеродистая сталь (подробнее в таблице «Основные материалы»)
Строительная длина:	по производителю
Монтаж между фланцами в соответствии с EN 1092-1, B1 / PN 40	

Шаровый кран двунаправленный и предназначен для установки в горизонтальном или вертикальном трубопроводе. Запорный элемент представляет собой шар со сквозным отверстием, который вращается на 90° и перекрывает поток рабочей жидкости в седлах. Шаровый кран не подходит для абразивных рабочих сред и коагулирующих жидкостей. Он предназначен для работы в положении ОТКРЫТО или ЗАКРЫТО.

Управление:	ручной рычаг
Другие опции:	по запросу от DN 150 передача с маховиком электрический или пневматический привод антистатический дизайн для DN15–DN20 обезжиривание поставка, включая антифланцы, крепеж и уплотнение
Испытания:	каждый шаровый кран должен быть испытан в соответствии с EN 12266 и поставляется с сопроводительной документацией по EN 10204
Сертификация:	PED 2014/68/ EU ATEX 94/9/ CE

Рис. 1 DN15–DN100 тип JADE

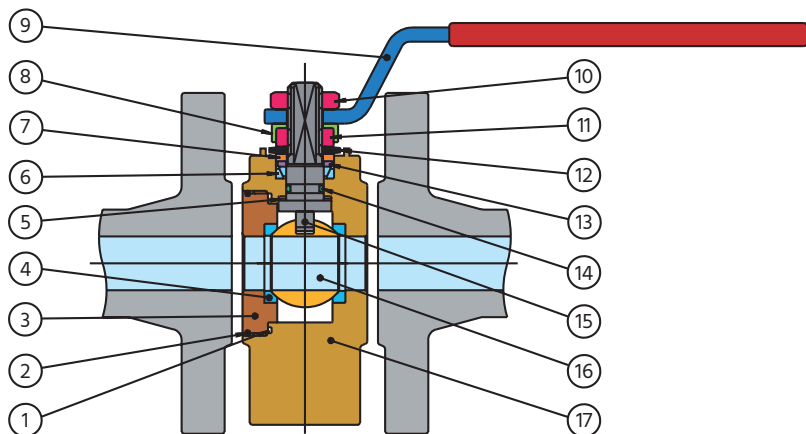


Таблица 1 Основные материалы

Положение	Название раздела	Материал
1	Уплотнение	PTFE
2	О-кольцо	NBR
3	2-я часть корпуса	ASTM A 105
4	Седла	PTFE
5	Шайба	PTFE
6	Упаковка	PTFE
7	Остановка	AISI 304 (DIN 1.4301)
8	Гайка крепления	AISI 304 (DIN 1.4301)
9	Рычаг	Fe P02 гальваниз.
10	Контргайка	сталь гальваниз.
11	Стопорное кольцо	сталь гальваниз.
12	Пружинная шайба	50 Cr V4
13	Натяжные шайбы	AISI 304 (DIN 1.4301)
14	О-кольцо	FKM
15	Шпиндель	AISI 304 (DIN 1.4301)
16	Шар	DN 15/40 AISI 316 (DIN 1.4401) DN 50/100 AISI 304 (DIN 1.4301)
17	1-я часть корпуса	ASTM A 105

ТЕХНИЧЕСКИЙ ЧЕРТЕЖ И РАЗМЕРЫ ТИП JADE/PN40

Рис. 2 DN15–DN100

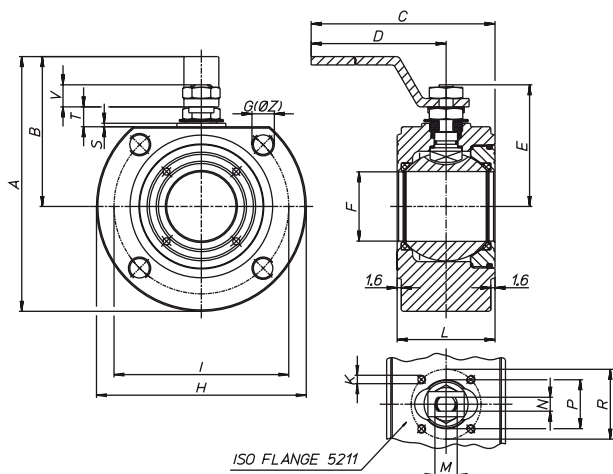


Таблица 2

JADE/PN40	Rozměry (mm)																		počet otvorů	ISO 5211	kg
	A	B	C	D	E	F	G	H	K	I	L	M	N	P	R	S	T	V			
DN 15	110	65	160	140	48	15	M12	90	M5	65	35	M10	6	25	36	2	8	9	4	F03	1,35
DN 20	120	70	160	140	51	20	M12	100	M5	75	38	M10	6	25	36	2	8	9	4	F03	1,81
DN 25	137	82	200	180	62,5	25	M12	110	M5	85	43	M12	8	30	42	2	11,5	11,5	4	F04	2,51
DN 32	150	85	200	180	67	32	M16	130	M5	100	54	M12	8	30	42	2	9,5	11,5	4	F04	4,33
DN 40	172	15	260	230	80	40	M16	150	M6	110	60	M16	10	35	50	2,5	14	16	4	F05	5,55
DN 50	185	102	265	230	87	50	M16	165	M6	125	70	M16	10	35	50	2,5	14	16	4	F05	7,30
DN 65	230	137,5	385	333	122,5	65	M16	175	M8	155	103	M22	1č	55	70	3	18,7	23,8	4	F07	15,00
DN 80	245	150	395	333	132,5	78	M16	200	M8	160	122	M22	14	55	70	3	18,7	23,8	8	F07	20,67
DN 100	275	165	447	370	148,5	96	M16	235	M10	180	140	M27	16	70	102	3	22,2	25,3	8	F10	31,50

ДИАГРАММА ДАВЛЕНИЕ-ТЕМПЕРАТУРА

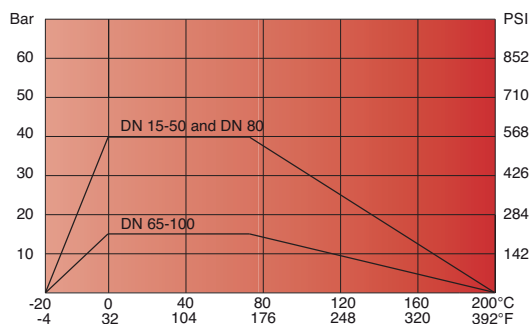
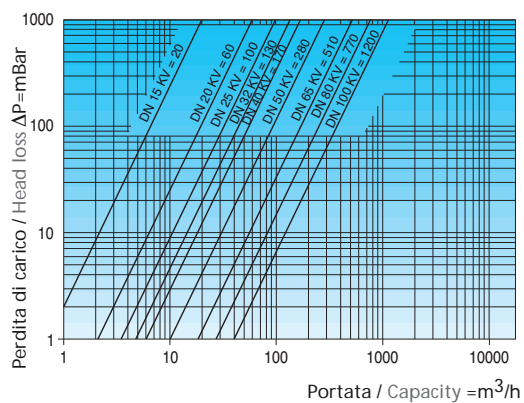


ДИАГРАММА ПОТЕРИ ДАВЛЕНИЯ



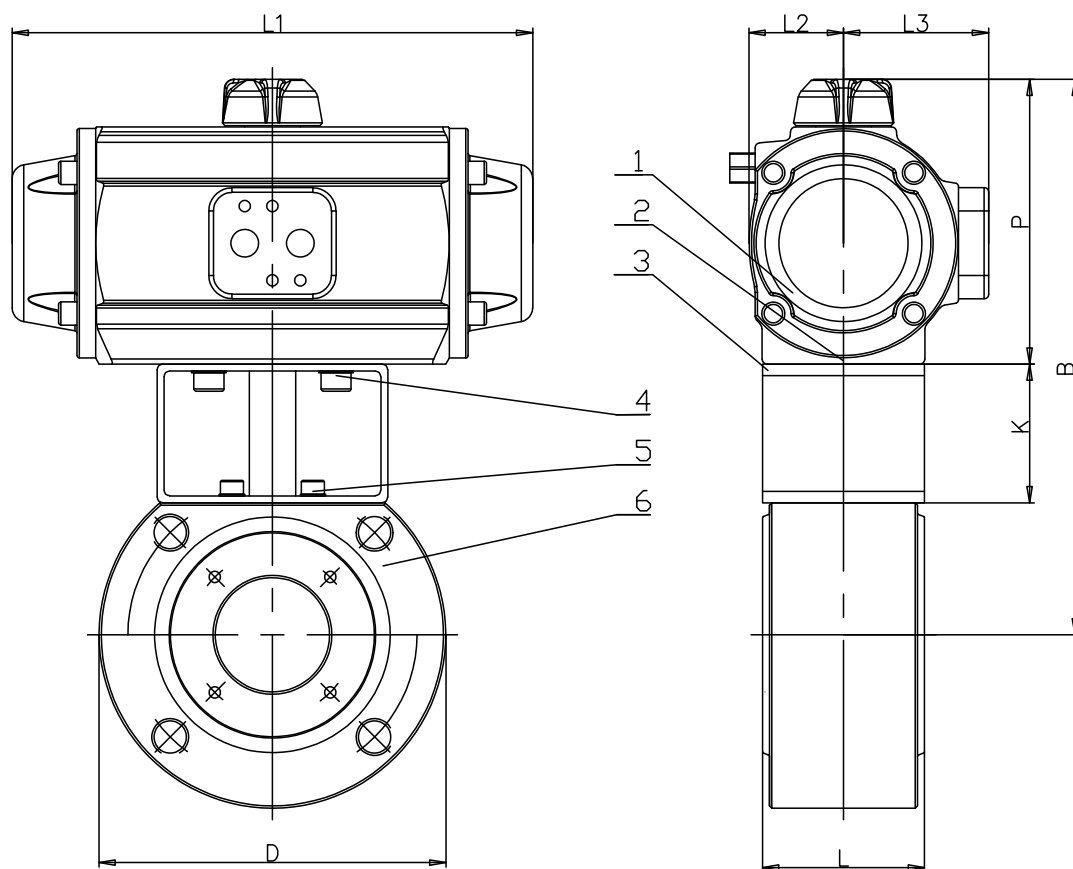
КРУТЯЩИЕ МОМЕНТЫ

DN	15	20	25	32	40	50	65	80	100	
PN (bar)				Крутящий момент (Nm)						
0	4	7	10	16	25	35	55	75	150	
16	4,8	8,5	11,3	19	28	39	69	84,5	168	
25	5,2	9,1	12	20,5	29,5	41,5	62,5	92	180	
40	6	10,5	13	22,5	31,5	44	67	99	195	

Замечания:

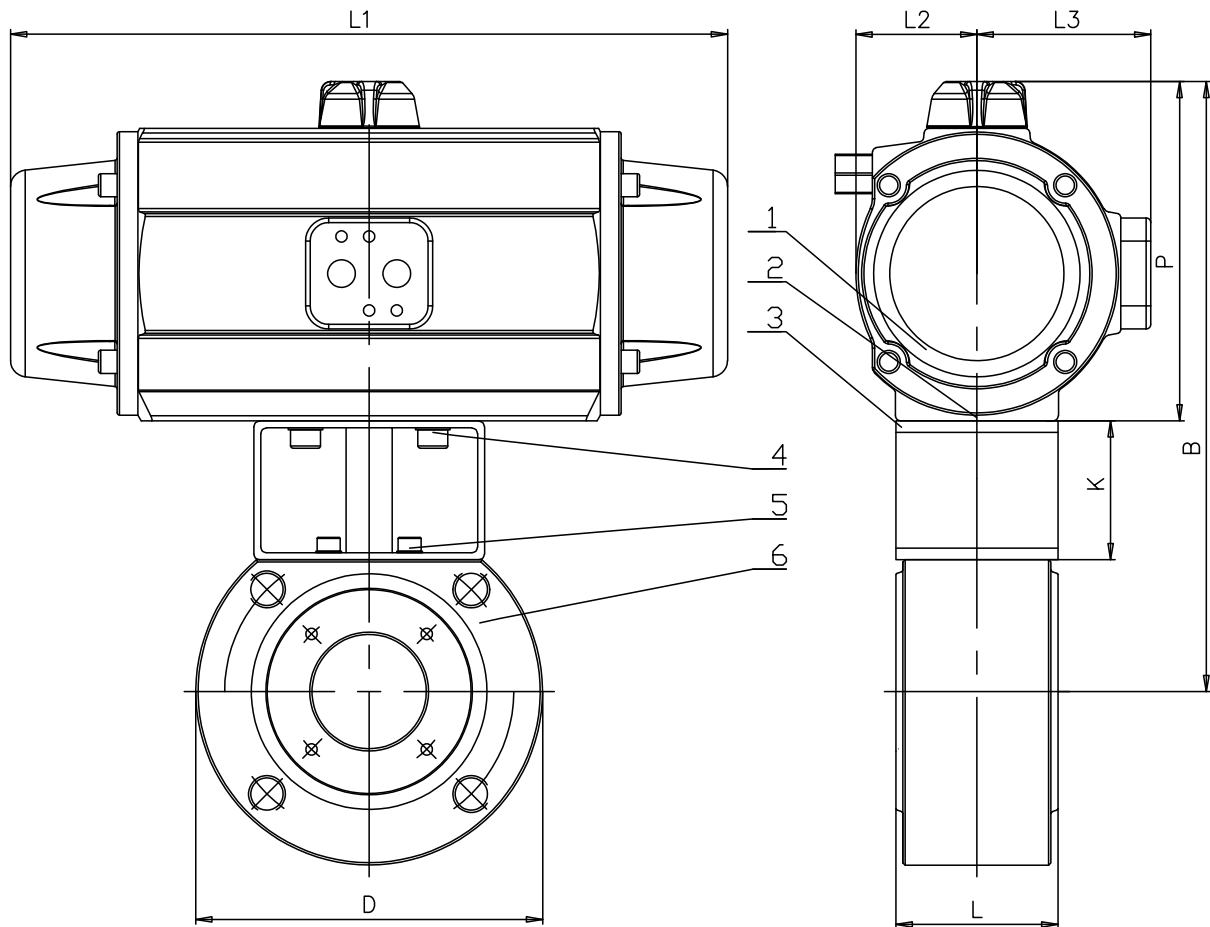
Для безопасной работы шаровых кранов с пневматическим или электрическим управлением необходимо учитывать соответствующий коэффициент безопасности при определении размеров привода.

ШАРОВЫЙ КРАН JADE / PN40 С ПНЕВМАТИЧЕСКИМ ПРИВОДОМ
ДВОЙНОГО ДЕЙСТВИЯ



1	Dvojčinný pneumatický pohon / Double acting pneumatic actuator										
2	Vložka / Connection										
3	Montážní sada / Mounting Kit										
4	Šrouby / Bolts A										
5	Šrouby / Bolts B										
6	Kulový kohout / Ball valve JADE										
Kohout kulový mezipřírubový s dvojčinným pneumatickým pohonem JADE PN40											
Wafer ball valve with doubleacting pneumatic actuator JADE PN40											
DN	PN40	Pohon / Actuator	D	L	K	P	L1	L2	L3	B	Kg
15	40	PAW	90	35	60	89	141	28	48	180	3
20	40	PAW	100	38	60	89	141	28	48	183	3,7
25	40	PA00	110	43	60	102	155	32	52	202	4,8
32	40	PA05	130	54	60	119	201	40	62	225	8
40	40	PA05	150	60	60	119	201	40	62	229	9,3
50	40	PA10	165	70	60	123	226	41	63	240	11,5
65	40	PA15	175	95	60	139	265	48	71	279	21
80	40	PA20	200	122	60	147	312	52	75	297	29
100	40	PA25	235	140	80	175	358	64	89	356	49

ШАРОВЫЙ КРАН JADE / PN40 С ПНЕВМАТИЧЕСКИМ ПРИВОДОМ С ПРУЖИННЫМ ВОЗВРАТОМ



1	Jednočinný pneumatický pohon / Single acting pneumatic actuator										
2	Vložka / Connection										
3	Montážní sada / Mounting Kit										
4	Šrouby / Bolts A										
5	Šrouby / Bolts B										
6	Kulový kohout / Ball valve JADE										
Kohout kulový mezipřírubový s jednočinným pneumatickým pohonem JADE PN40											
Wafer ball valve with single acting pneumatic actuator JADE PN40											
DN	PN40	Pohon / Actuator	D	L	K	P	L1	L2	L3	B	Kg
15	40	PA00S	90	35	60	102	155	32	52	193	3,9
20	40	PA05S	100	38	60	119	201	40	62	213	5,6
25	40	PA05S	110	43	60	119	201	40	62	219	6,7
32	40	PA15S	130	54	60	139	265	48	71	245	10,8
40	40	PA15S	150	60	60	139	265	48	71	249	11,9
50	40	PA20S	165	70	60	147	312	52	75	264	15,1
65	40	PA25S	175	95	80	175	358	64	89	335	28,7
80	40	PA30S	200	122	80	191	429	72	97	361	39
100	40	P40S	235	140	80	272	598	106	120	453	76

Данные, приведенные в каталоге, являются информативными, и производитель оставляет за собой право вносить технические изменения.