



- дизайн BS 5351
- полный поток
- разделенный корпус, плавающий шар, тефлоновые седла
- верхний фланец для крепления блока управления в соответствии с ISO 5211
- антистатический дизайн
- пожаробезопасность BS 6755, API 6FA, API 607

ПРИЛОЖЕНИЕ:

- трубопроводные системы для обработки и транспортировки жидких и газообразных сред

ПРЕИМУЩЕСТВА:

- низкий вес
- низкая потеря давления
- компактный дизайн
- простота установки и обслуживания
- надежность
- возможность автоматической работы

ТЕХНИЧЕСКИЕ ДАННЫЕ:

Рабочие среды: неагрессивные жидкости и газы (вода, пар, масло, воздух, топливные газы, нефть и нефтепродукты) в зависимости от строительных материалов шарового крана

Рабочая температура: от -10 °C до + 180 °C

Максимальное рабочее давление: 1,6 МПа, допустимая нагрузка на диаграмме давление-температура

Конструкционные материалы: углеродистая сталь (подробнее в таблице «Основные материалы»)

Строительная длина: по производителю

Монтаж между фланцами в соответствии с EN 1092-1, B1 / PN 16

Шаровый кран двунаправленный и предназначен для установки в горизонтальном или вертикальном трубопроводе. Запорный элемент представляет собой шар со сквозным отверстием, который вращается на 90 ° и перекрывает поток рабочей жидкости в седлах. Шаровый кран не подходит для абразивных рабочих сред и коагулирующих жидкостей. Он предназначен для работы в положении ОТКРЫТО или ЗАКРЫТО.

Управление: ручной рычаг

Другие опции: по запросу от DN 150 передача с маховиком
электрический или пневматический привод
обезжиривание
поставка, включая антифланцы, крепеж и уплотнение

Испытания: каждый шаровый кран должен быть испытан в соответствии с EN 12266 и поставляется с сопроводительной документацией по EN 10204

Сертификация: PED 2014/68 / EU
ATEX 94/9 / CE

ДИЗАЙН И СТРОИТЕЛЬНЫЕ МАТЕРИАЛЫ

РИС. 1 DN100 ТИП JADE

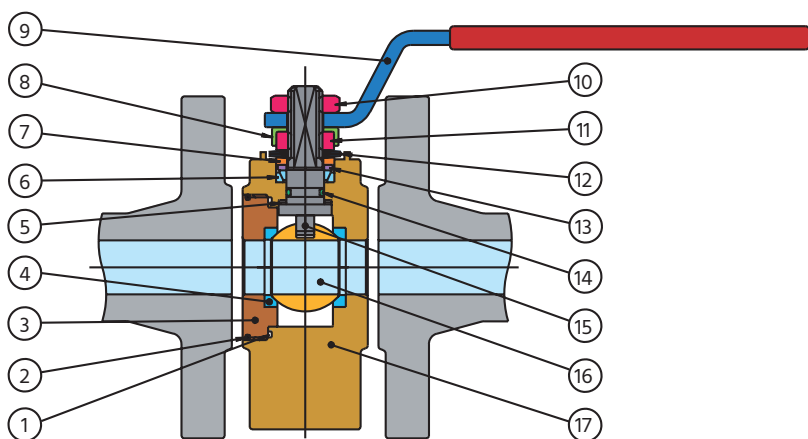


Таблица 1 Основные материалы

Положение	Название раздела	Материал
1	Уплотнение	PTFE
2	О-кольцо	NBR
3	2-я часть корпуса	ASTM A 105
4	Седла	PTFE
5	Шайба	PTFE
6	Упаковка	PTFE
7	Остановка	AISI 304 (DIN 1.4301)
8	Гайка крепления	AISI 304 (DIN 1.4301)
9	Рычаг	Fe P02 гальваниз.
10	Контргайка	сталь гальваниз.
11	Стопорное кольцо	сталь гальваниз.
12	Пружинная шайба	50 Cr V4
13	Натяжные шайбы	AISI 304 (DIN 1.4301)
14	О-кольцо	FKM
15	Шпindelь	AISI 304 (DIN 1.4301)
16	Шар	DN 15/40 AISI 316 (DIN 1.4401) DN 50/100 AISI 304 (DIN 1.4301)
17	1-я часть корпуса	ASTM A 105

РИС. 2 DN125–DN200 ТИП DIAMOND

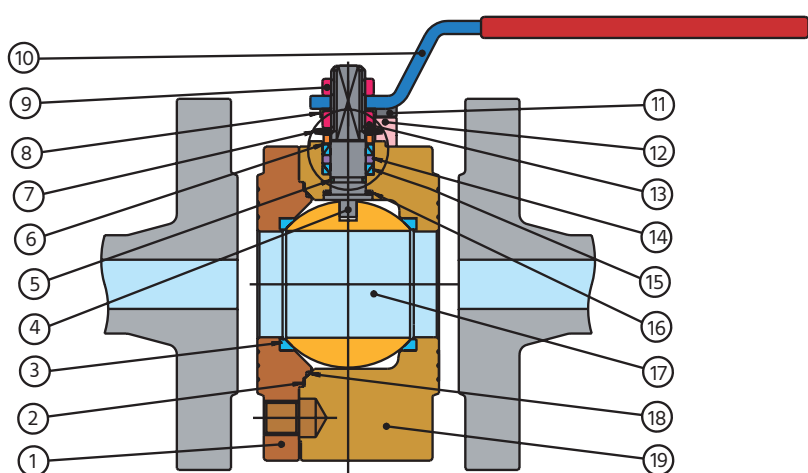
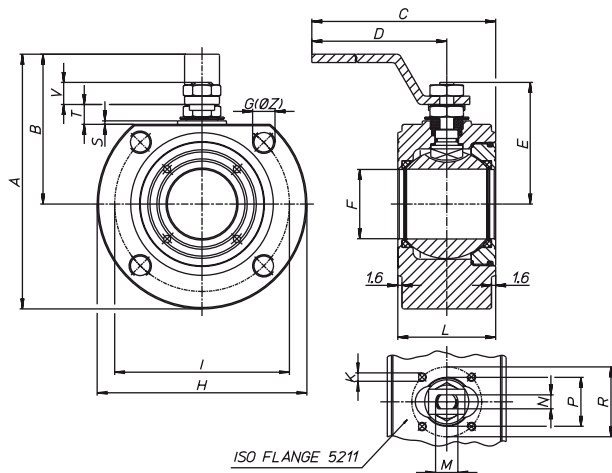


Таблица 2 Основные материалы

Положение	Название раздела	Материал
1	2-я часть корпуса	ASTM A 105
2	Уплотнение	Grafit
3	Седла	PTFE
4	Шпindelь	AISI 304 (DIN 1.4301)
5	О-кольцо	FKM
6	Натяжные шайбы	AISI 304 (DIN 1.4301)
7	Пружинная шайба	50 Cr V4
8	Гайка крепления	AISI 304 (DIN 1.4301)
9	Контргайка	ASTM A 105
10	Рычаг	ASTM A 105
11	Винт	ASTM A 105
12	Остановка	ASTM A 105
13	Стопорное кольцо	ASTM A 105
14	Верхнее кольцо	PTFE
15	Упаковка	PTFE
16	Шайба	PTFE
17	Шар	AISI 304 (DIN 1.4301)
18	Уплотнение	PTFE
19	1-я часть корпуса	ASTM A 105

ТЕХНИЧЕСКИЙ ЧЕРТЕЖ И РАЗМЕРЫ

РИС. 3 DN100 тип JADE



DN125–DN200 тип DIAMOND

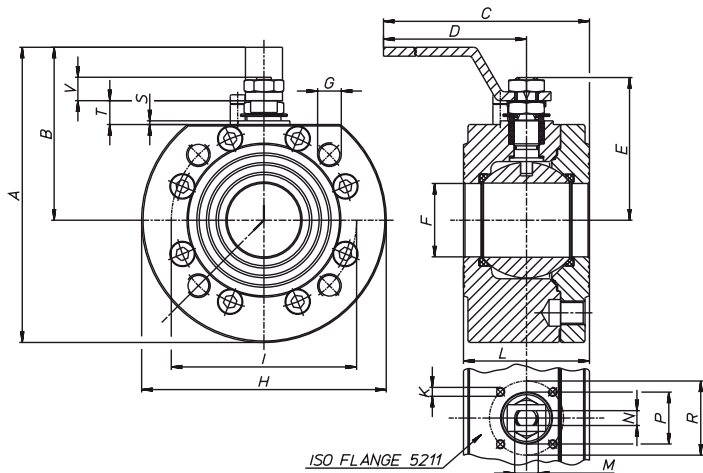


Таблица 3

K85 171 516 / PN16	Размеры (mm)																	Количество отверстий	ISO 5211	kg		
JADE	A	B	C	D	E	F	G	H	K	I	L	M	N	P	R	S	T				V	
DN 100	275	165	440	370	148,5	96	M16	220	M10	180	140	M27	16	70	102	3	22,2	25,3	8	F10	31,5	
DIAMOND																						
DN 125	309	181	455	370	166,5	118	M16	255	M10	210	185	M27	16	70	102	3	22,2	25,3	8	F10	54,2	
DN 150	396	249	689	584	200	144	M20	295	M12	240	235	M42	26	...	125	...	4	31,5	8	F12	90,5	
DN 200	475	288	739	584	235	192	M20	373	M12	295	310	M42	26	...	125	...	4	27	12	F12	177	

ДИАГРАММА ДАВЛЕНИЕ-ТЕМПЕРАТУРА - ТИП JADE

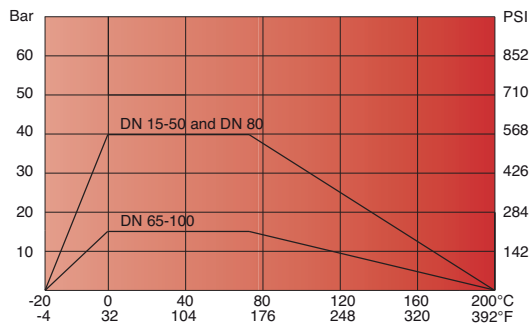


ДИАГРАММА ПОТЕРИ ДАВЛЕНИЯ - ТИП JADE

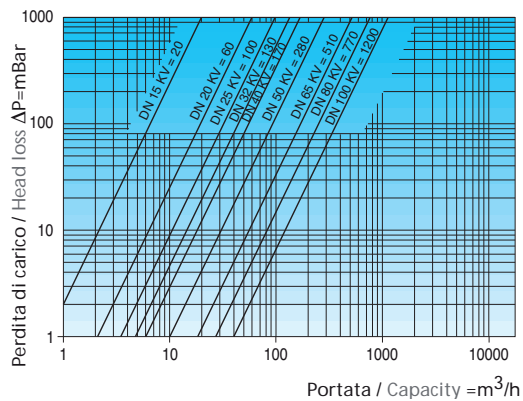


ДИАГРАММА ДАВЛЕНИЕ-ТЕМПЕРАТУРА - ТИП DIAMOND

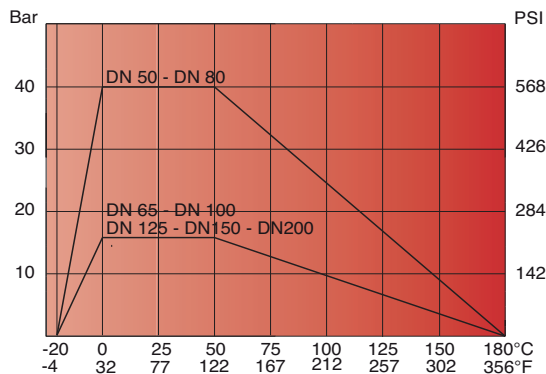
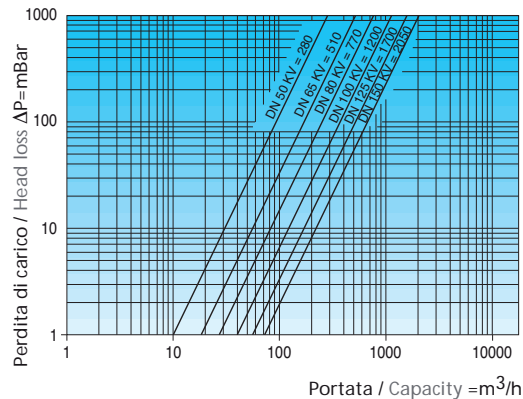


ДИАГРАММА ПОТЕРИ ДАВЛЕНИЯ - ТИП DIAMOND



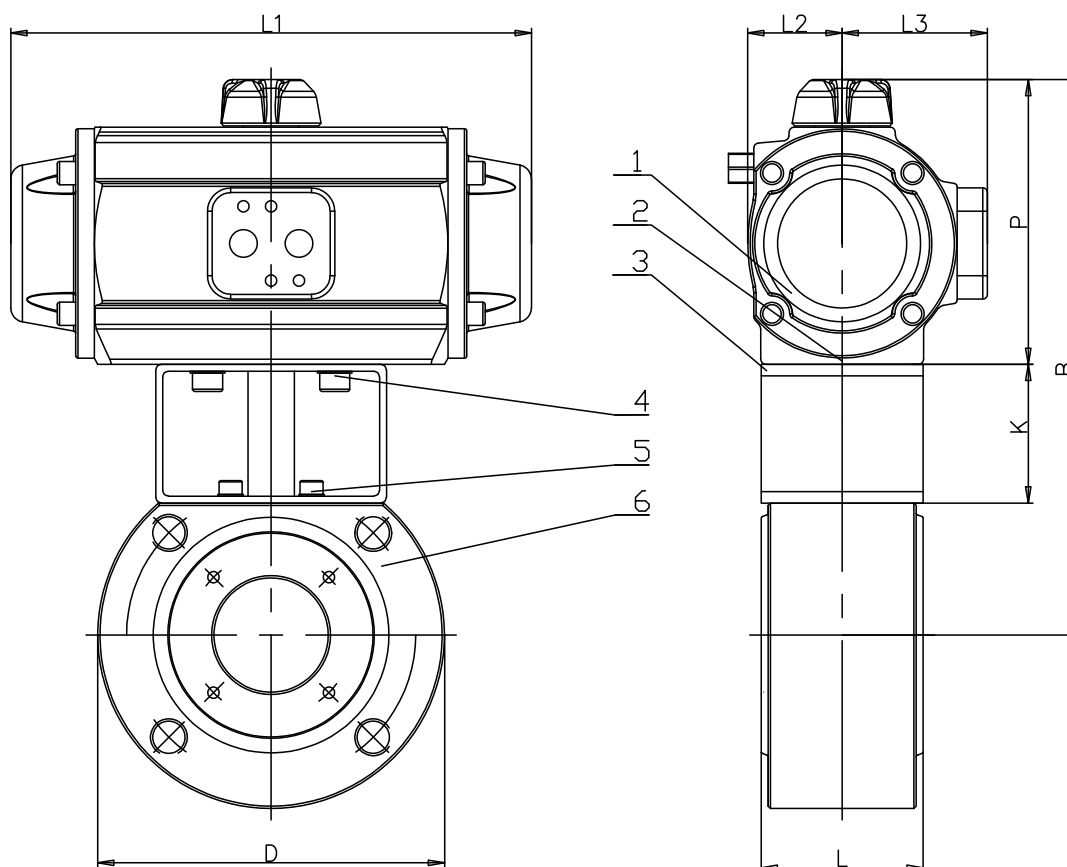
КРУТЯЩИЕ МОМЕНТЫ - JADE/DIAMOND

DN	100	125	150	200
PN (bar)		Крутящий момент (Nm)		
0	150	240	310	600
16	168	300	400	800

Замечания:

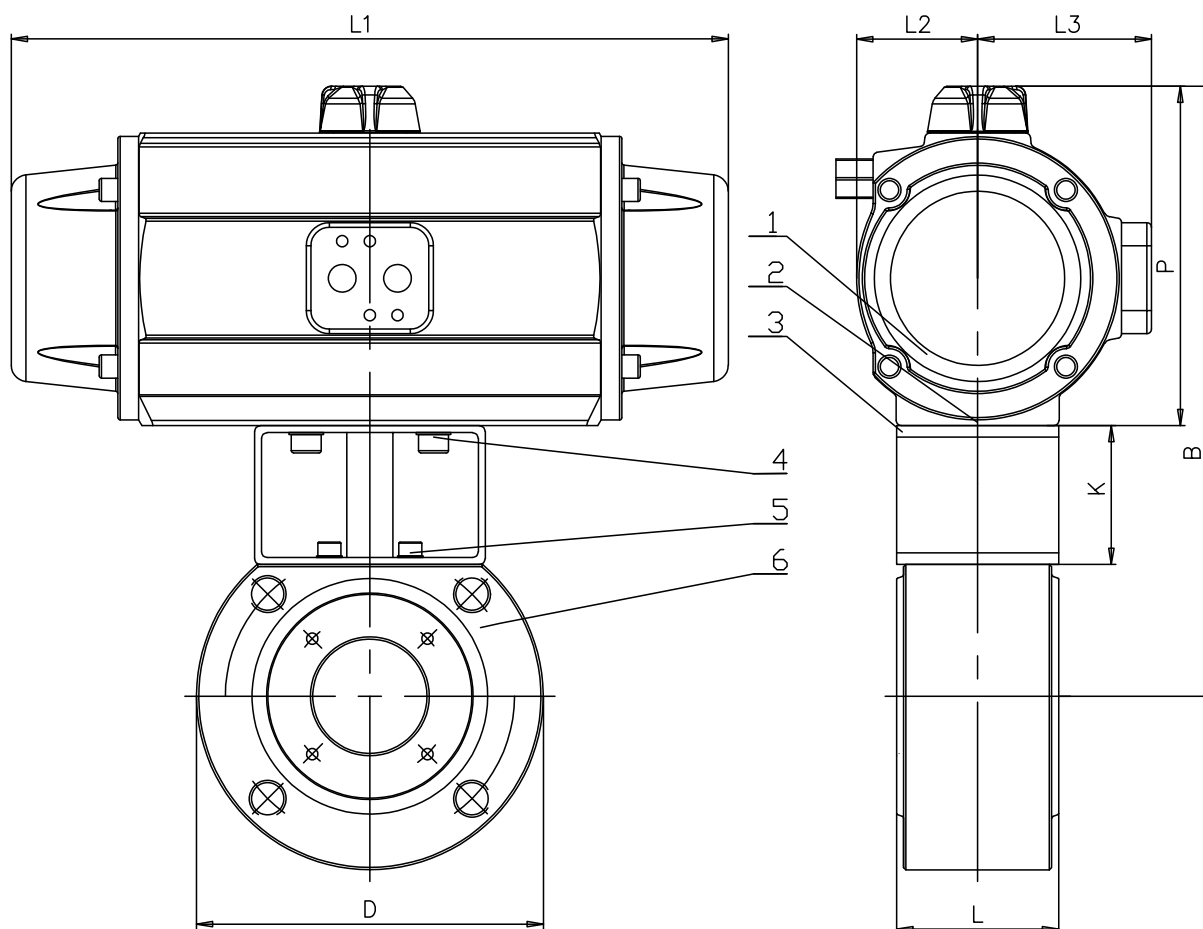
Для безопасной работы шаровых кранов с пневматическим или электрическим управлением необходимо учитывать соответствующий коэффициент безопасности при определении размеров привода.

ШАРОВЫЙ КРАН JADE DN 100/ PN16 С ПНЕВМАТИЧЕСКИМ ПРИВОДОМ ДВОЙНОГО ДЕЙСТВИЯ



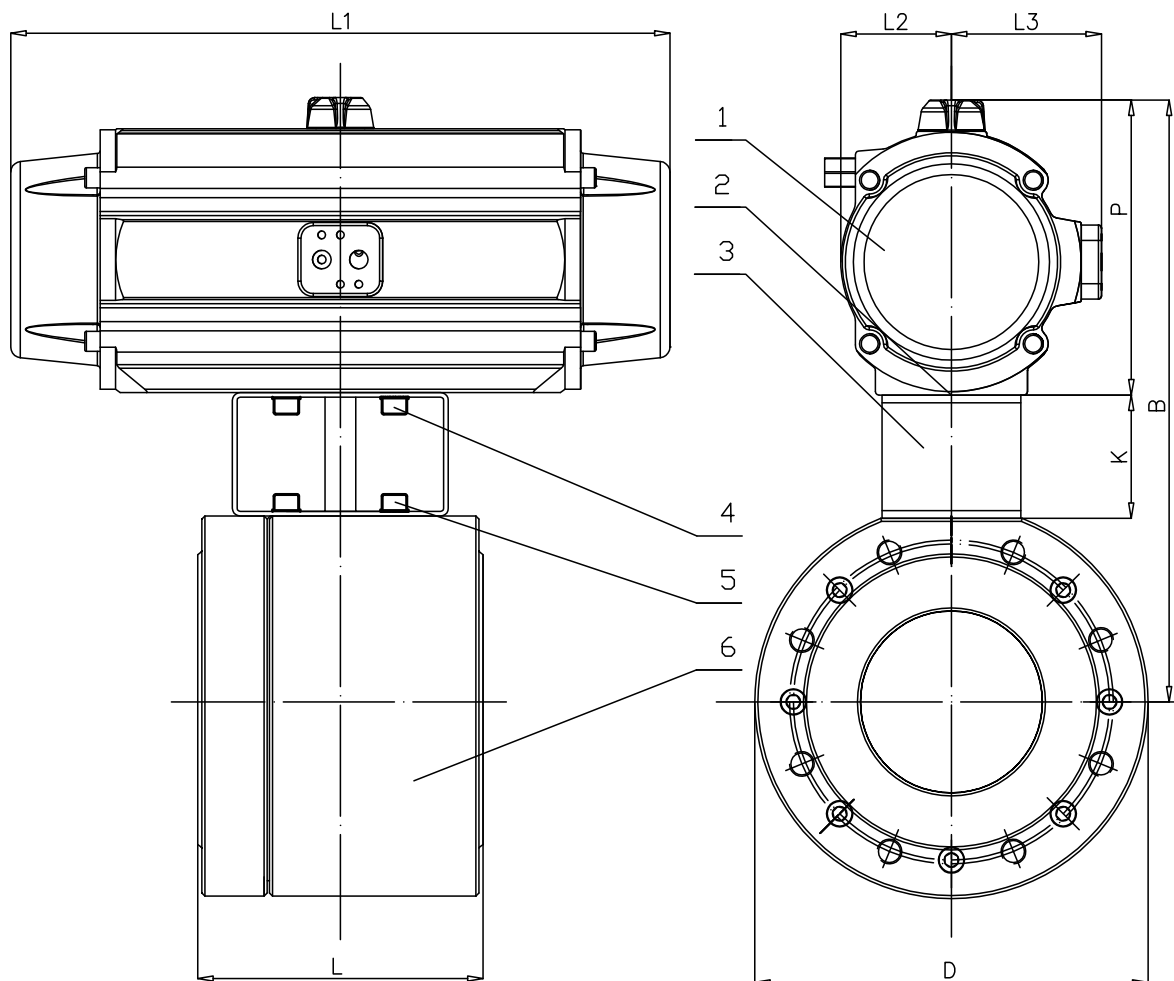
1	Dvojitý pneumatický pohon / Double acting pneumatic actuator										
2	Vložka / Connection										
3	Montážní sada / Mounting Kit										
4	Šrouby / Bolts A										
5	Šrouby / Bolts B										
6	Kulový kohout / Ball valve JADE										
Kohout kulový mezipřířubový s dvojitým pneumatickým pohonem JADE											
Wafer ball valve with doubleacting pneumatic actuator JADE											
DN	PN	Pohon / Actuator	D	L	K	P	L1	L2	L3	B	Kg
100	16	PA25	220	140	80	175	358	64	89	356	44

ШАРОВЫЙ КРАН JADE DN 100/ PN16 С ПНЕВМАТИЧЕСКИМ ПРИВОДОМ С ПРУЖИННЫМ ВОЗВРАТОМ



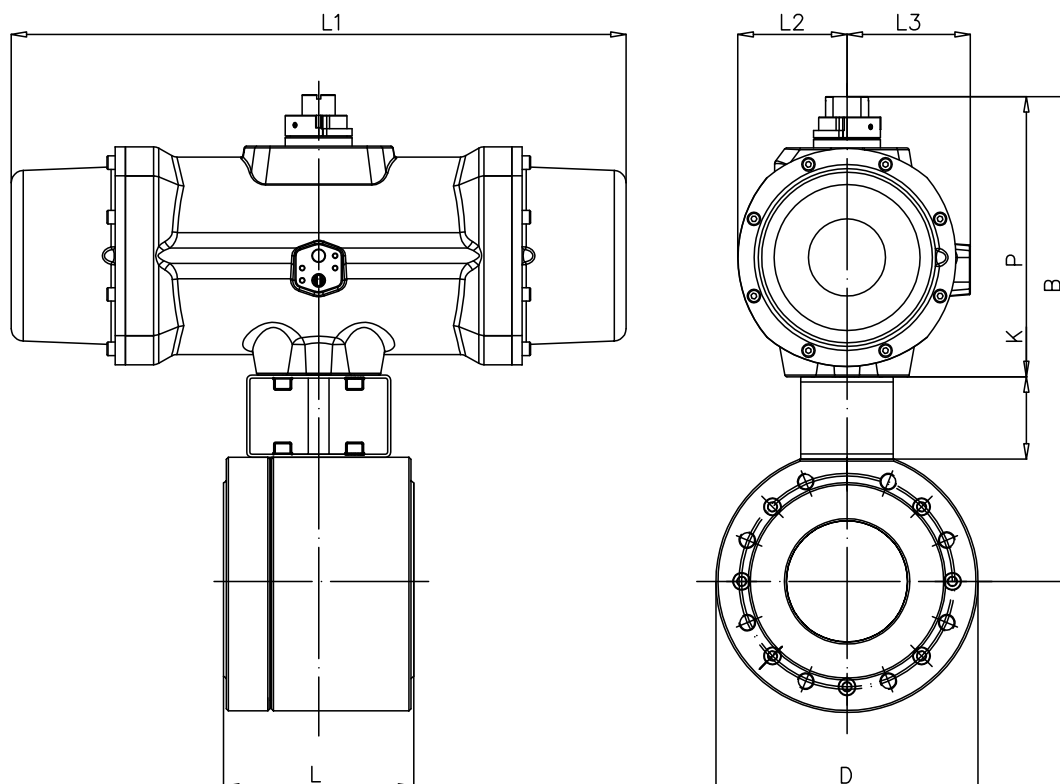
1	Jednočinný pneumatický pohon / Single acting pneumatic actuator										
2	Vložka / Connection										
3	Montážní sada / Mounting Kit										
4	Šrouby / Bolts A										
5	Šrouby / Bolts B										
6	Kulový kohout / Ball valve JADE										
Kohout kulový mezipřírubový s jednočinným pneumatickým pohonem JADE											
Wafer ball valve with single acting pneumatic actuator JADE											
DN	PN	Pohon / Actuator	D	L	K	P	L1	L2	L3	B	Kg
100	16	P40S	220	140	80	272	598	106	120	453	71

ШАРОВЫЙ КРАН DIAMOND DN 125 - 200/ PN16 С ПНЕВМАТИЧЕСКИМ ПРИВОДОМ ДВОЙНОГО ДЕЙСТВИЯ



1	Dvojičinný pneumatický pohon / Double acting pneumatic actuator										
2	Vložka / Connection										
3	Montážní sada / Mounting Kit										
4	Šrouby / Bolts A										
5	Šrouby / Bolts B										
6	Kulový kohout / Ball valve DIAMOND										
Kohout kulový mezipřírubový s dvojičinným pneumatickým pohonem DIAMOND PN16											
Wafer ball valve with doubleacting pneumatic actuator DIAMOND PN16											
DN	PN40	Pohon / Actuator	D	L	K	P	L1	L2	L3	B	Kg
125	16	PA30	255	185	80	191	429	72	97	390	69
150	16	P40	295	235	80	272	444	106	120	517	114
200	16	P40	373	310	80	272	444	106	120	556	202

ШАРОВЫЙ КРАН DIAMOND DN 125 - 200/ PN16 С ПНЕВМАТИЧЕСКИМ ПРИВОДОМ С ПРУЖИННЫМ ВОЗВРАТОМ



1	Jednočinný pneumatický pohon / Single acting pneumatic actuator										
2	Vložka / Connection										
3	Montážní sada / Mounting Kit										
4	Šrouby / Bolts A										
5	Šrouby / Bolts B										
6	Kulový kohout / Ball valve DIAMOND										
Kohout kulový mezipřírubový s jednočinným pneumatickým pohonem DIAMOND PN16											
Wafer ball valve with single acting pneumatic actuator DIAMOND PN16											
DN	PN40	Pohon / Actuator	D	L	K	P	L1	L2	L3	B	Kg
125	16	P40S	255	185	80	272	598	106	120	471	94
150	16	PA50S	295	235	90	309	694	128	141	564	159
200	16	PA60S	373	310	120	368	672	160	185	692	266

Данные, приведенные в каталоге, являются информативными, и производитель оставляет за собой право вносить технические изменения.