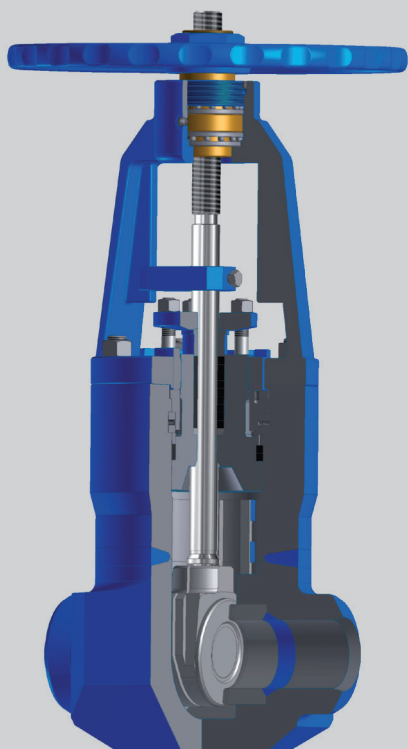


ЗАДВИЖКИ КЛИНОВЫЕ ВЫСОКОГО ДАВЛЕНИЯ



- Корпус и крышка задвижки изготавливаются литьем или ковкой из стали
- Самоуплотняющаяся крышка
- Выдвижной шпindel (RS), наружная резьба и втулка ходовая в бугеле (OS&Y)
- Клины задвижки двухдисковый
- Седла задвижки и клины наплавляются Stellite

ПРИЛОЖЕНИЕ:

- НПЗ
- в химической (нефтехимической) промышленности
- на нефтедобывающих и теплоэнергетических предприятиях

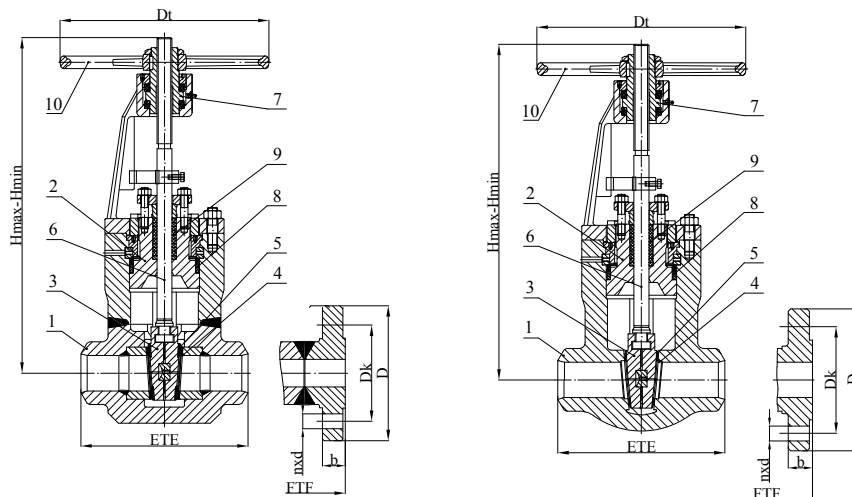
ПРЕИМУЩЕСТВА:

- Длительный срок эксплуатации
- Соответствие санитарно-гигиеническим (экологическим) стандартам по выбросам в атмосферу
- Простота в обращении и обслуживании
- Возможность замены сальника в работе



ТЕХНИЧЕСКИЕ ДАННЫЕ:

Рабочие среды:	Вода, пар, природный газ, нефть, нефтепродукты и другие рабочие среды, неагрессивные к материалам задвижки
Давление и температура:	Давление до 400 bar Температура до 600 °C
Материалы:	Углеродистая и легированная сталь
Дополнительные варианты:	Электрический привод Индикатор положения Удлинитель шпинделя Блокирующее устройство Отверстие в клине Подпружиненный Сальник штока (SLSB) С байпасным трубопроводом С уравновешивающей трубки и байпасным трубопроводом Присоединение фланцевое или под приварку по стандартам: ГОСТ, DIN, EN, ASME и т.д. Покрытие (окраска конструкции) по заказу клиентов
Испытания:	Испытания задвижки проводятся по Стандарту API 598 или EN 12266



МАТЕРИАЛЫ

Поз.	Наименование	Группы Стали по EN 12516-1 (ASME B16.34)				
		3E0 (1.1)	4E0 (1.5 а 1.3)	5E0 (1.17 1.9)	6E0 (1.10)	9E1 / 1C15 (1.15)
		Применение				
		до 400 °C (-29°C ÷ 425 °C)	до 550 °C (-29°C ÷ 470 °C)	до 550 °C (-29°C ÷ 595 °C)	до 600 °C (-29°C ÷ 595 °C)	до 600 °C (-29°C ÷ 600 °C)
1	Корпус ¹⁾	1.0460 / 1.0619 (A105 / WCB)	1.5415 / 1.5419 (F1 / WC1)	1.7335 / 1.7357 (F11 Cl.2 / WC6)	1.7383 / 1.7379 (F11 Cl.3 / WC9)	1.4903 / C12A (F91 / C12A)
2	Крышка ¹⁾	1.0460 / 1.0619 (A105 / WCB)	1.5415 / 1.5419 (F1 / WC1)	1.7335 / 1.7357 (F11 Cl.2 / WC6)	1.7383 / 1.7379 (F11 Cl.3 / WC9)	1.4903 / C12A (F91 / C12A)
3	Диск ¹⁾	1.0460 / 1.0619 (A105 / WCB)	1.5415 / 1.5419 (F1 / WC1)	1.7335 / 1.7357 (F11 Cl.2 / WC6)	1.7383 / 1.7379 (F11 Cl.3 / WC9)	1.4903 / C12A (F91 / C12A)
4	Наплавка корпуса	13 Cr (до 450 °C) / Stellite				
5	Наплавка диска	13 Cr (до 450 °C) / Stellite				
6	Шпиндель	1.4021 / 1.4122				
7	Втулкаходовая	1,0715 / 1,07225 / бронза				
8	Прокладка	графит с ингибитором коррозии				
9	Сальник	графит с ингибитором коррозии				
10	Маховик	чугун				

1) другие материалы доступны в соответствии со стандартами ASTM

СТАНДАРТЫ

Задвижки клиновые высокого давления	Class 1500 ÷ Class 2500 и PN 250 ÷ PN 400
Строительные длины клапана с фланцами	ASME B16.10 и Стандарт производителя
Присоединение фланцевое	ASME B16.5 или EN 1092-1
Патрубки под приварку	ASME B16.25 или EN 1092-1

[GHP] РАЗМЕРЫ CLASS 1500 - CAST BODY

DN		50	65	80	100	125	150	200	250	300
[mm]	ETE	216	254	305	406	483	559	711	864	991
	FTF	368	419	470	546	673	705	832	991	1 130
	D	215	245	265	310	375	395	485	585	675
	Dk	165,1	190,5	203,2	241,3	292,1	317,5	393,7	482,6	571,5
	nxd	8×25,4	8×28,6	8×31,7	8×34,9	8×41,3	12×38,1	12×44,5	12×50,8	16×54,0
	b	45,1	48,3	47,7	61,0	80,1	89,6	99,1	115,0	130,9
	Hmax	540	700	835	920	1 170	1 515	1 720 ⁽⁴⁾	2 355 ⁽⁴⁾	2 650 ⁽⁴⁾
	Hmin	480	622	735	805	1 030	1 340	1 500 ⁽⁴⁾	2 080 ⁽⁴⁾	2 300 ⁽⁴⁾
	Dt	315	315	400	500	500	500	400 ⁽³⁾	500 ⁽³⁾	500 ⁽³⁾
	kg	ETE	47	57	66	123	197	312	690	1 380
FTF		65	82	100	170	285	420	880	1 700	2 100

[GHP] РАЗМЕРЫ CLASS 2500 - CAST BODY

DN		50	65	80	100	125	150	200	250	300
[mm]	ETE	279	330	368	457	533	610	762	914	1 041
	FTF	451	508	578	673	794	914	1 022	1 270	⁽⁵⁾
	D	235	265	305	355	420	485	550	675	760
	Dk	171,4	196,8	228,6	273,0	323,8	368,3	438,2	539,8	619,1
	nxd	8×28,6	8×31,8	8×34,9	8×41,3	8×47,1	8×54,0	12×54,0	12×66,7	12×73,0
	b	57,9	64,2	73,7	83,2	99,1	115,0	134,0	172,1	191,2
	Hmax	540	700	835	920	1 170	1 515	1 720 ⁽⁴⁾	2 355 ⁽⁴⁾	2 650 ⁽⁴⁾
	Hmin	480	622	735	805	1 030	1 340	1 500 ⁽⁴⁾	2 080 ⁽⁴⁾	2 300 ⁽⁴⁾
	Dt	315	400	500	500	500	630	630 ⁽³⁾	630 ⁽³⁾	630 ⁽³⁾
kg	ETE	63	85	94	265	275	346	750	1 260	1 720
	FTF	90	120	160	360	442	611	1 100	2 010	⁽⁵⁾

[GHP] РАЗМЕРЫ PN 250 FORGED BODY

DN		15	20	25	32	40	50	65	80	100	125	150	200	250	300
[mm]	ETE	90	114	140	165	178	250	300	350	400	450	500	600	700	800
	FTF	180	210	240	250	270	300	360	390	450	525	600	750	900	1 050
	D	130	-	150	-	185	200	230	255	300	340	390	485	585	690
	Dk	90	-	105	-	135	150	180	200	235	275	320	400	490	590
	nxd	4×18	-	4×22	-	4×26	8×26	8×26	8×30	8×33	12×33	12×36	12×42	16×48	16×52
	b	26	-	28	-	34	38	42	46	54	60	68	82	100	120
	Hmax	181	203	267	297	297	540	700	835	920	1 170	1 515	1 720 ⁽⁴⁾	2 355 ⁽⁴⁾	2 650 ⁽⁴⁾
	Hmin	165	183	237	255	255	480	622	735	805	1 030	1 340	1 500 ⁽⁴⁾	2 080 ⁽⁴⁾	2 300 ⁽⁴⁾
	Dt	100	120	150	150	150	315	400	500	500	500	630	500 ⁽³⁾	500 ⁽³⁾	500 ⁽³⁾
kg	ETE	2,6	4,1	8	13	14	95	165	190	350	420	580	845	1 750	2 320
	FTF	5,8	6,5	11,2	20	24	113	196	230	300	510	685	1 030	2 150	2 800

[GHP] РАЗМЕРЫ PN 320 FORGED BODY

DN		15	20	25	32	40	50	65	80	100	125	150	200	250	300
[mm]	ETE	114	148	180	232	232	250	300	350	400	450	500	600	700	800
	FTF	220	⁽²⁾	280	⁽²⁾	310	350	425	470	550	650	750	950	1 150	⁽⁵⁾
	D	130	-	160	-	195	210	255	275	335	380	425	525	640	-
	Dk	90	-	115	-	145	160	200	220	265	310	350	440	540	-
	nxd	4×18	-	4×22	-	4×26	8×26	8×30	8×30	8×36	12×36	12×39	16×42	16×52	-
	b	26	-	34	-	38	42	51	55	65	75	84	103	125	-
	Hmax	203	270	297	349	349	540	700	835	920	1 170	1 515	1 720 ⁽⁴⁾	2 355 ⁽⁴⁾	2 650 ⁽⁴⁾
	Hmin	183	237	255	313	313	480	622	735	805	1 030	1 340	1 500 ⁽⁴⁾	2 080 ⁽⁴⁾	2 300 ⁽⁴⁾
	Dt	120	150	150	250	250	315	400	500	500	500	630	630 ⁽³⁾	630 ⁽³⁾	630 ⁽³⁾
kg	ETE	4,1	8,2	11,5	18	18	95	165	190	350	420	580	845	1 750	2 320
	FTF	8,5	⁽²⁾	19	⁽²⁾	34	115	193	235	425	535	736	1 155	2 370	⁽⁵⁾

[GHP] РАЗМЕРЫ PN 400 FORGED BODY

DN		15	20	25	32	40	50	65	80	100	125	150	200	250	300
[mm]	ETE	114	148	180	232	232	250	300	350	400	450	500	600	700	800
	FTF	220	⁽²⁾	280	⁽²⁾	310	350	425	470	550	650	750	950	⁽⁵⁾	⁽⁵⁾
	D	145	-	180	-	220	235	290	305	370	415	475	585	-	-
	Dk	100	-	130	-	165	180	225	240	295	340	390	490	-	-
	nxd	4×22	-	4×26	-	4×30	8×30	8×33	8×33	8×39	12×39	12×42	16×48	-	-
	b	30	-	38	-	48	52	64	68	80	92	105	130	-	-
	Hmax	203	270	297	349	349	540	700	835	920	1 170	1 515	1 720 ⁽⁴⁾	2 355 ⁽⁴⁾	2 650 ⁽⁴⁾
	Hmin	183	237	255	313	313	480	622	735	805	1 030	1 340	1 500 ⁽⁴⁾	2 080 ⁽⁴⁾	2 300 ⁽⁴⁾
	Dt	120	150	150	250	250	315	400	500	500	500	630	630 ⁽³⁾	630 ⁽³⁾	630 ⁽³⁾
kg	ETE	9,5	⁽²⁾	20	⁽²⁾	35	125	200	250	450	590	850	1 260	⁽⁵⁾	⁽⁵⁾
	FTF	4,1	8,2	11,5	18	18	95	165	190	350	420	580	845	1 750	2 320

(2) Размеры фланцев не соответствуют со стандартом EN 1092-1

(3) Управление через редуктор

(4) Высота без привода

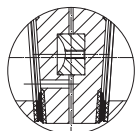
(5) По запросу

ОБЛАСТЬ ПРИМЕНЕНИЯ

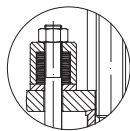
Материалы	PN	Допустимое рабочее давление (bar) / при расчетной температуре (°C) по EN 12516-1																					
		-10	20	50	100	150	200	250	300	350	375	400	425	450	470	475	480	500	510	525	550	575	600
1.0460 1.0619	250	250,0	250,0	250,0	243,1	222,1	210,1	192,1	174,0	162,0	156,0	150,0											
	320	320,0	320,0	320,0	299,7	284,3	268,9	245,9	222,8	207,5	199,8	192,1											
	400	400,0	400,0	400,0	374,5	355,3	336,1	307,3	278,5	259,3	249,7	240,1											
1.5415 1.5419	250	250,0	250,0	250,0	250,0	244,6	228,1	213,1	198,1	186,1	183,1	180,1	173,5	166,8	164,4	163,8	163,2	113,4	98,7	70,7	40,0		
	320	320,0	320,0	320,0	320,0	313,1	292,0	272,8	253,6	238,2	234,3	230,5	222,1	213,6	210,5	209,8	209,0	145,1	126,4	90,5	51,2		
	400	400,0	400,0	400,0	400,0	391,3	364,9	340,9	316,9	297,7	292,9	288,1	277,5	267,0	263,1	262,2	261,2	181,4	157,9	113,1	64,0		
1.7335 1.7357	250	250,0	250,0	250,0	250,0	250,0	250,0	250,0	250,0	232,9	224,5	213,4	204,1	197,2	187,2	184,7	180,7	156,0	139,5	114,7	73,4		
	320	320,0	320,0	320,0	320,0	320,0	320,0	320,0	320,0	298,1	287,4	273,4	261,3	252,5	239,7	236,5	231,3	199,8	178,6	146,8	93,9		
	400	400,0	400,0	400,0	400,0	400,0	400,0	400,0	400,0	372,6	359,2	341,4	326,6	315,6	299,5	295,5	289,1	249,7	223,2	183,5	117,4		
1.7383 1.7379	250	250,0	250,0	250,0	250,0	250,0	250,0	250,0	250,0	234,7	226,3	213,4	204,1	197,2	187,2	184,7	180,7	164,5	158,9	134,7	88,0	86,0	37,3
	320	320,0	320,0	320,0	320,0	320,0	320,0	320,0	320,0	300,4	289,7	273,2	261,3	252,5	239,7	236,5	231,3	210,7	203,4	172,5	112,7	110,1	47,8
	400	400,0	400,0	400,0	400,0	400,0	400,0	400,0	400,0	375,5	362,1	341,4	326,6	315,6	299,5	295,5	289,1	263,3	254,3	215,5	140,9	137,6	59,8
1.4903	250	250,0	250,0	250,0	250,0	250,0	250,0	250,0	250,0	234,7	226,3	213,4	204,1	197,2	187,2	184,7	180,7	164,5	158,9	150,4	145,6	139,7	125,0
	320	320,0	320,0	320,0	320,0	320,0	320,0	320,0	320,0	300,4	289,7	273,2	261,3	252,5	239,7	236,5	231,3	210,7	203,4	192,6	186,4	178,8	160,1
	400	400,0	400,0	400,0	400,0	400,0	400,0	400,0	400,0	375,5	362,1	341,4	326,6	315,6	299,5	295,5	289,1	263,3	254,3	240,7	232,9	223,5	200,1
A217 C12A	250	250,0	250,0	250,0	250,0	250,0	250,0	250,0	241,2	223,1	215,1	209,5	202,0	190,4	182,2	176,0	164,9	146,9	142,6	136,1	129,9	124,7	101,6
	320	320,0	320,0	320,0	320,0	320,0	320,0	320,0	308,8	285,6	275,4	268,2	258,6	243,8	233,2	225,4	211,0	188,0	182,5	174,2	166,3	159,6	130,0
	400	400,0	400,0	400,0	400,0	400,0	400,0	400,0	386,0	357,0	344,2	335,1	323,2	304,7	291,5	281,7	263,8	235,0	228,1	217,8	207,9	199,5	162,5

Материалы	PN	Допустимое рабочее давление (bar) / при расчетной температуре (°C) по ANSI B16.34																					
		-29 +38	50	100	150	200	250	300	325	350	375	400	425	450	475	500	538	550	575	600			
A 105 WCB	1500	255,3	250,6	233,0	225,4	219,1	209,7	199,1	193,6	187,8	181,8	173,6	143,8	115,0	87,2	58,8	29,5						
	2500	425,5	417,7	388,3	375,6	365,0	349,5	331,8	322,6	313,0	303,1	389,3	239,7	191,7	145,3	97,9	49,2						
WC1	1500	240,1	237,3	226,7	219,7	212,7	203,9	193,4	187,9	182,0	174,9	163,1	136,5	107,9	78,3	55,4	29,5						
	2500	400,1	395,6	377,8	366,1	354,4	339,8	322,4	313,1	303,3	291,4	271,9	227,5	179,9	130,6	92,3	49,2						
F1	1500	240,1	240,1	239,7	236,7	229,0	222,5	214,4	206,6	201,1	194,1	183,1	175,1	169,0	158,2	120,3	56,7						
	2500	400,1	400,1	399,5	394,5	381,7	370,9	357,1	344,3	335,3	323,2	304,9	291,6	281,8	263,9	200,5	94,6						
WC6	1500	258,6	258,6	257,4	248,7	239,8	231,8	214,4	206,6	201,1	194,1	183,1	175,1	169,0	158,2	128,6	74,5	63,5	44,0	30,5			
	2500	430,9	430,9	429,0	414,5	399,6	386,2	357,1	344,3	335,3	323,2	304,9	291,6	281,8	263,9	214,4	124,1	105,9	73,4	50,9			
F12 Cl.2	1500	258,6	257,5	252,2	240,9	231,3	224,1	214,4	206,6	201,1	194,1	183,1	175,1	169,0	139,3	106,9	68,6	60,2	44,0	30,3			
	2500	430,9	429,2	420,4	401,5	385,6	373,5	357,1	344,3	335,3	323,2	304,9	291,6	281,8	232,1	178,2	114,3	100,4	73,4	50,4			
F22 Cl.3 WC9	1500	258,6	258,6	257,6	250,8	243,4	231,8	214,4	206,6	201,1	194,1	183,1	175,1	169,0	158,2	140,9	92,2	78,2	52,6	34,4			
	2500	430,9	430,9	429,4	418,2	405,4	386,2	375,1	344,3	335,3	323,2	304,9	291,6	281,8	263,9	235,0	153,7	130,3	87,7	57,4			
F91 C12A	1500	258,6	258,6	257,6	250,8	243,4	231,8	214,4	206,6	201,1	194,1	183,1	175,1	169,0	158,2	140,9	125,5	124,9	119,7	97,5			
	2500	430,9	430,9	429,4	418,2	405,4	386,2	357,1	344,3	335,3	323,2	304,9	291,6	281,8	263,9	235,0	208,9	208,0	199,5	162,5			

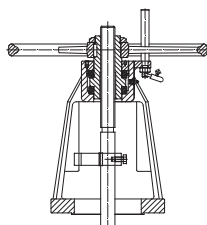
ВАРИАНТЫ



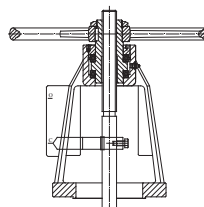
Отверстие в клине



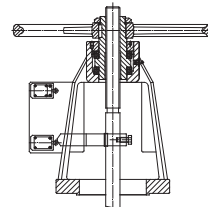
Подпружиненный сальник штока (SLSB)



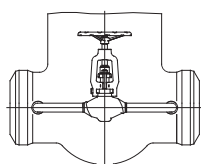
Блокирующее устройство



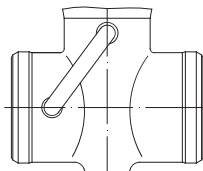
Индикатор положения



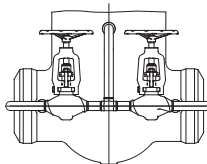
Конечный выключатель



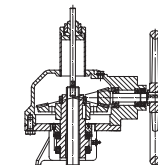
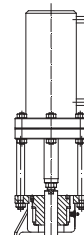
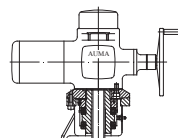
С байпасным трубопроводом



С уравнивающей трубки



С уравнивающей трубки и байпасным трубопроводом



Управление через электропривод, редуктор или гидравлический цилиндр

Данные в техническом описании являются информативными и производитель оставляет за собой право вносить технические изменения.