

- Стандарт EN 16767
- Корпус и крышка клапана изготавливаются литьем или ковкой из стали
- Корпус и крышка соединены шпильками (ВВ)
- Самодействующая операция
- Пружина прижимает направленный диск к седлу (Обратный подъемный)
- Рабочие кромки седла и диска могут быть из основного материала или с наплавкой

#### ПРИМЕНЕНИЕ

- НПЗ
- в химической (нефтехимической) промышленности
- на нефтедобывающих и тепло-энергетических предприятиях

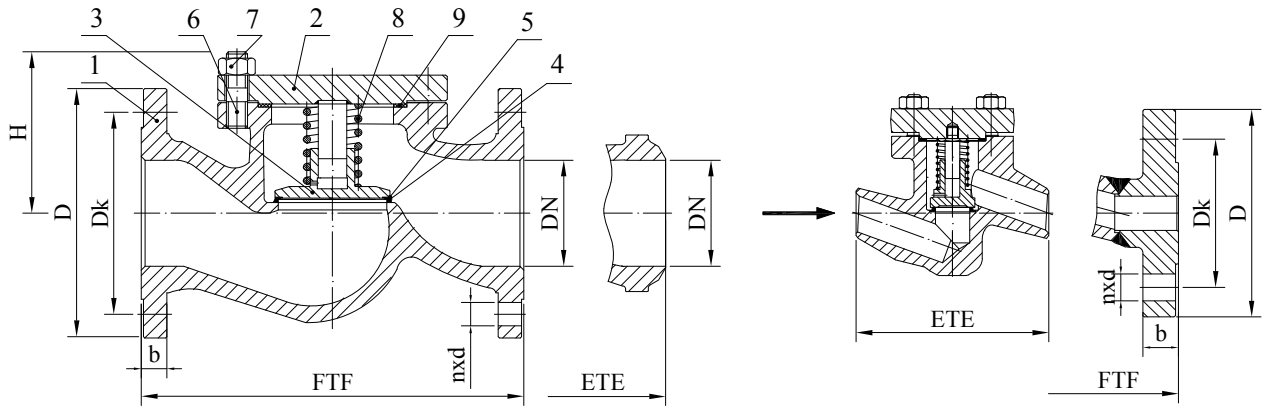


#### ПРЕИМУЩЕСТВА

- Длительный срок эксплуатации
- Соответствие санитарно-гигиеническим (экологическим) стандартам по выбросам в атмосферу
- Простота в обращении и обслуживании
- Возможность установки в любом положении

## ТЕХНИЧЕСКИЕ ДАННЫЕ

Рабочие среды:	Вода, пар, природный газ, нефть, нефтепродукты и другие рабочие среды, неагрессивные к материалам клапанов
Давление и температура:	Давление до 160 bar Температура до 600 °C
Материал:	Углеродистая, легированная и нержавеющая сталь
Дополнительные варианты:	Сёдла и уплотняющие поверхности с уплотнением из эластомера Прямоточный клапан (CLENY) Угловой клапан (CLENA) Присоединение фланцевое или под приварку по стандартам: ГОСТ, DIN, ASME, и т.д. Покрытие (окраска конструкции) по заказу клиентов Клапаны с ответными фланцами, прокладками и крепежом
Испытания:	Испытания обратных клапанов проводятся по стандарту EN 12266



## МАТЕРИАЛЫ

Поз.	Наименование	Группы Стали по EN 12516-1					
		3E0	4E0	5E0	6E0	11E0	15E0 / 14E0
		Применение					
		до 400 °C	до 550 °C	до 550 °C	до 600 °C	-196 °C ÷ 600 °C	-196 °C ÷ 600 °C
1	Корпус <sup>1)</sup>	1.0460 / 1.0619	1.5415 / 1.5419	1.7335 / 1.7357	1.7383 / 1.7379	1.4301 / 1.4308	1.4571 / 1.4408
2	Крышка <sup>1)</sup>	1.0460 / 1.0619	1.5415 / 1.5419	1.7335 / 1.7357	1.7383 / 1.7379	1.4301 / 1.4308	1.4571 / 1.4408
3	Диск <sup>1)</sup>	1.4021 / 1.0619	1.5415 / 1.5419	1.7335 / 1.7357	1.7383 / 1.7379	1.4301 / 1.4308	1.4571 / 1.4408
4	Наплавка корпуса	13 Cr	13 Cr (до 450 °C) / Stellite			Осн. Мат. / Stellite	
5	Наплавка диска	13 Cr	13 Cr (до 450 °C) / Stellite			Осн. Мат. / Stellite	
6	Шпилька	A193 B7 / 1.7225		A193 B16 / 1.7709		A193 B8 / 1.4301	A193 B8M /
7	Гайка	A194 2H / 1.1191	A194 4 / 1.7709			A194 8 / 1.4301	A194 8M / 1.4401
8	Пружина	45CrMoV6-7				AISI 316	
9	Прокладка	СНП / армированный графит					

<sup>1)</sup> другие материалы доступны в соответствии со стандартом EN

## СТАНДАРТ

Проходные обратные подъёмные клапаны по EN 16767	PN 63 / PN 100 / PN 160
Строительные длины клапана с фланцами EN 558, Ряд 1	EN 558, Ряд 1
Присоединение фланцевое	EN 1092-1
Строительные длины с концами под приварку	EN 558, Ряд 65
Патрубки под приварку	EN 12627

## [CLEN] РАЗМЕРЫ PN 63

DN		15	20	25	32	40	50	65	80	100	125	150	200	250
[mm]	FTF	210	230	230	260	260	300	340	380	430	500	550	650	775
	ETE	150	150	160	180	210	250	340	380	430	500	550	650	775
	D	105	130	140	155	170	180	205	215	250	295	345	415	470
	Dk	75	90	100	110	125	135	160	170	200	240	280	345	400
	nxd	4×14	4×18	4×18	4×22	4×22	4×22	8×22	8×22	8×26	8×30	8×33	12×36	12×36
	b	20	22	24	26	28	26	26	28	30	34	36	42	46
	H	80	80	80	110	110	143	173	192	235	260	315	380	434
kg	FTF	5,1	6,5	8,5	15	16	27	35	58	71	143	150	375	643
	ETE	2,5	2,7	3	8	9	15	26	47	63	123	128	326	593

## [CLEN] РАЗМЕРЫ PN 100

DN		15	20	25	32	40	50	65	80	100	125	150	200	250
[mm]	FTF	210	230	230	260	260	300	340	380	430	500	550	650	779
	ETE	150	150	160	180	210	250	340	380	430	500	550	650	779
	D	105	130	140	155	170	195	220	230	265	315	355	430	505
	Dk	75	90	100	110	125	145	170	180	210	250	290	360	430
	nxd	4×14	4×18	4×18	4×22	4×22	4×26	8×26	8×26	8×30	8×33	12×33	12×36	12×39
	b	20	22	24	26	28	30	34	36	40	40	44	52	60
	H	80	80	80	110	110	143	173	192	235	260	315	380	454
kg	FTF	5,1	6,5	8,5	15	16	28	36	64	96	156	240	445	705
	ETE	2,5	2,7	3	8	9	15	26	47	73	130	201	367	593

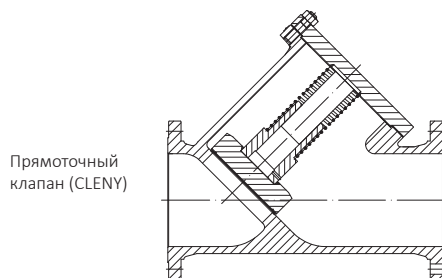
## [CLEN] РАЗМЕРЫ PN 160

DN		15	20	25	32	40	50	65	80	100	125	150	200
[mm]	FTF	210	230	230	260	260	300	340	380	430	500	550	650
	ETE	150	150	160	180	210	250	340	380	430	500	550	650
	D	105	130	140	155	170	195	220	230	265	315	355	430
	Dk	75	90	100	110	125	145	170	180	210	250	290	360
	nxd	4×14	4×18	4×18	4×22	4×22	4×26	8×26	8×26	8×30	8×33	12×33	12×36
	b	20	22	24	24	28	30	34	36	40	44	50	60
	H	80	80	80	110	110	143	173	192	235	260	315	380
kg	FTF	5,1	6,5	8,5	16	17	28	37	68	98	160	246	455
	ETE	2,5	2,7	3	8	9	15	26	47	73	130	201	367

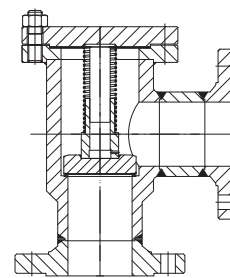
## ОБЛАСТЬ ПРИМЕНЕНИЯ

Материалы	PN	Допустимое рабочее давление (bar) / при расчетной температуре (°C) по EN 12516-1																						
		-10	20	50	100	150	200	250	300	350	375	400	425	450	470	475	480	500	510	525	550	575	600	
1.0460 1.0619	63	63,0	63,0	63,0	59,0	55,9	52,9	48,4	43,8	40,8	39,3	37,8												
	100	100,0	100,0	100,0	93,6	88,8	84,0	76,8	69,6	64,8	62,4	60,0												
	160	160,0	160,0	160,0	149,8	142,1	134,5	122,9	111,4	103,7	99,9	96,0												
1.5415 1.5419	63	63,0	63,0	63,0	63,0	61,6	57,5	53,7	49,9	46,9	46,1	45,4	43,7	42,0	41,4	41,3	41,1	28,6	24,9	17,8	10,1			
	100	100,0	100,0	100,0	100,0	97,8	91,2	85,2	79,2	74,4	73,2	72,0	69,4	66,7	65,8	65,5	65,3	45,3	39,5	28,3	16,0			
	160	160,0	160,0	160,0	160,0	156,6	146,0	136,4	126,8	119,1	117,2	115,3	111,0	106,8	105,3	104,9	104,5	72,6	63,2	45,2	25,6			
1.7335 1.7357	63	63,0	63,0	63,0	63,0	63,0	63,0	63,0	63,0	58,7	56,5	53,8	51,4	49,7	47,2	46,5	45,5	39,3	35,1	28,9	18,5			
	100	100,0	100,0	100,0	100,0	100,0	100,0	100,0	100,0	93,1	89,8	85,3	81,6	78,9	74,9	73,9	72,2	62,4	55,8	45,9	29,3			
	160	160,0	160,0	160,0	160,0	160,0	160,0	160,0	160,0	149,1	143,7	136,6	130,7	126,2	119,8	118,2	115,6	99,9	89,3	73,4	47,0			
1.7383 1.7379	63	63,0	63,0	63,0	63,0	63,0	63,0	63,0	63,0	59,1	57,0	53,8	51,4	49,7	47,2	46,5	45,5	41,5	40,0	33,9	22,2	21,7	9,4	
	100	100,0	100,0	100,0	100,0	100,0	100,0	100,0	100,0	93,8	90,5	85,3	81,6	78,9	74,9	73,9	72,2	65,8	63,5	53,9	35,2	34,4	14,9	
	160	160,0	160,0	160,0	160,0	160,0	160,0	160,0	160,0	150,2	144,9	136,6	130,7	126,2	119,8	118,2	115,6	105,3	101,7	86,2	56,3	55,1	23,9	
1.4301 1.4308	63	63,0	63,0	63,0	58,2	51,2	44,1	41,5	38,8	36,0	35,1	34,2	33,3	32,5	31,9	31,8	31,6	31,0	30,7	28,7	27,9	25,2	19,8	
	100	100,0	100,0	100,0	92,4	81,2	70,0	65,8	61,6	57,1	55,7	54,3	52,9	51,5	50,6	50,4	50,2	49,3	48,7	45,6	44,3	40,0	31,5	
	160	160,0	160,0	160,0	147,9	130,0	112,1	105,3	98,6	91,4	89,2	87,0	84,7	82,5	81,0	80,7	80,3	78,9	78,0	73,0	70,9	64,0	50,4	
1.4408	63	63,0	63,0	63,0	60,0	53,8	47,6	44,1	40,6	38,8	37,9	37,0	36,2	35,6	35,4	35,3	35,2	34,9	34,8	32,9	32,6	27,6	22,8	
	100	100,0	100,0	100,0	95,2	85,4	75,6	70,0	64,4	61,6	60,2	58,8	57,4	56,6	56,1	56,0	55,9	55,4	55,2	52,3	51,7	43,7	36,3	
	160	160,0	160,0	160,0	152,4	136,7	121,0	112,1	103,1	98,6	96,4	94,1	91,9	90,5	89,8	89,6	89,5	88,7	88,4	83,7	82,8	70,0	58,1	
1.4571	63	63,0	63,0	63,0	63,0	60,9	56,4	53,8	51,2	48,5	47,2	45,9	45,0	44,1	43,4	43,2	43,0	41,5	40,0	37,9	36,7	33,9	24,5	
	100	100,0	100,0	100,0	100,0	96,6	89,6	85,4	82,2	77,0	74,9	72,8	71,4	70,0	68,9	68,6	68,3	65,8	63,5	60,2	58,2	53,9	38,9	
	160	160,0	160,0	160,0	160,0	154,6	143,4	136,7	130,0	123,3	119,9	116,5	114,3	112,1	110,3	109,8	109,4	105,3	101,7	96,3	93,2	86,2	82,3	

## ВАРИАНТЫ



Прямоточный  
клапан (CLENY)



Угловой клапан  
(CLENA)

Данные в техническом описании являются информативными и производитель оставляет за собой право вносить технические изменения.