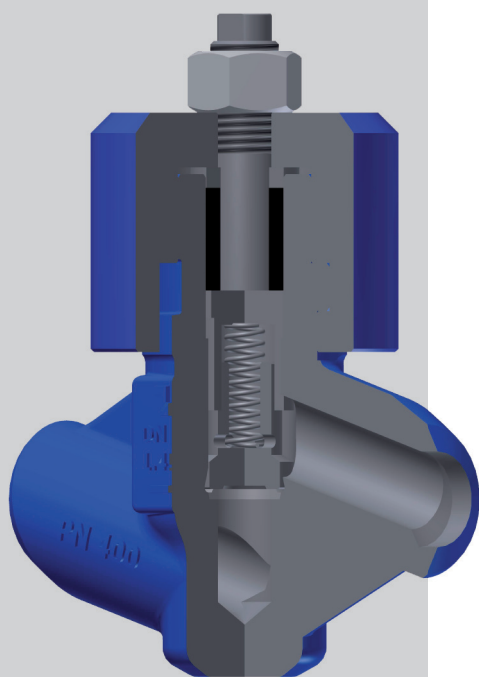


## ПРОХОДНЫЕ ОБРАТНЫЕ ПОДЪЕМНЫЕ (ПРУЖИННЫЕ) КЛАПАНЫ ВЫСОКОГО ДАВЛЕНИЯ



- Корпус и крышка клапана изготавливаются литьем или ковкой из стали
- Самоуплотняющаяся крышка
- Пружина прижимает направленный диск к седлу (Обратный подъемный)
- Рабочие кромки седла клапана и диска из нержавеющей стали или наплавлены Stellite

### ПРИМЕНЕНИЕ

- НПЗ
- в химической (нефтехимической) промышленности
- на нефтедобывающих и теплоэнергетических предприятиях

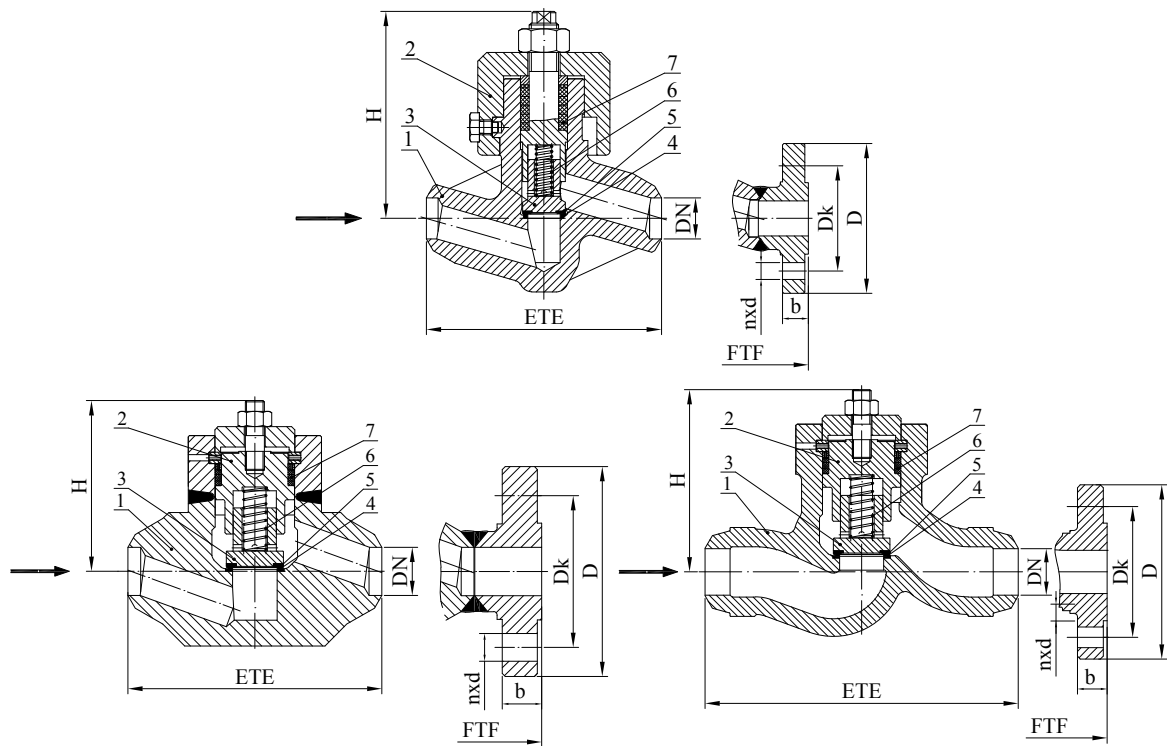
### ПРЕИМУЩЕСТВА

- Длительный срок эксплуатации
- Соответствие санитарногигиеническим (экологическим) стандартам по выбросам в атмосферу
- Простота в обращении и обслуживании
- Возможность установки в любом положении



### ТЕХНИЧЕСКИЕ ДАННЫЕ

Рабочие среды:	Вода, пар, природный газ, нефть, нефтепродукты и другие рабочие среды, неагрессивные к материалам клапанов
Давление и температура:	Давление до 500 bar Class 1500 до Class 2500 Температура до 600 °C
Материал:	Углеродистая, легированная и нержавеющая сталь
Дополнительные варианты:	Сёдла и уплотняющие поверхности с уплотнением из эластомера Присоединение фланцевое или под приварку по стандартам: ГОСТ, DIN, ASME, и т.д. Покрытие (окраска конструкции) по заказу клиентов Клапаны с ответными фланцами, прокладками и крепежом
Испытания:	Испытания клапанов проводятся по Стандарту API 598 и EN 12266



## МАТЕРИАЛЫ

Поз.	Наименование	Группы стали по EN 12516-1 или ASME B16.34				
		3E0 (1.1)	4E0 (1.5 а 1.3)	5E0 (1.17 а 1.9)	6E0 (1.10)	9E1 а 1C15 (1.15)
		Použití				
		до 400 °C (-29 °C ÷ 425 °C)	до 550 °C (-29 °C ÷ 470 °C)	до 550 °C (-29 °C ÷ 595 °C)	до 600 °C (-29 °C ÷ 595 °C)	до 600 °C (-29 °C ÷ 600 °C)
1	Корпус <sup>1)</sup>	1.0460 / 1.0619 (A105 / WCB)	1.5415 / 1.5419 (F1 / WC1)	1.7335 / 1.7357 (F12 Cl.2 / WC6)	1.7383 / 1.7379 (F22 Cl.3 / WC9)	1.4903 / C12A (F91 / C12A)
2	Крышка <sup>1)</sup>	1.0460 / 1.0619 (A105 / WCB)	1.5415 / 1.5419 (F1 / WC1)	1.7335 / 1.7357 (F12 Cl.2 / WC6)	1.7383 / 1.7379 (F22 Cl.3 / WC9)	1.4903 (F91 / C12A)
3	Диск	1.4021 / 1.4122				
4	Наплавка корпуса	13 Cr (до 450 °C) / Stellite				
5	Наплавка диска	13 Cr (до 450 °C) / Stellite				
6	Пружина	45CrMoV6-7				
7	Прокладка	графит с ингибитором коррозии				

<sup>1)</sup> другие материалы доступны в соответствии со стандартом EN и со стандартом ASTM

## СТАНДАРТ

Проходные Обратные Подъемные (пружинные) Клапаны высокого давления	PN 250 – 500 а Class 1500 – 2500
Строительные длины FTF и ETE по	ASME B16.10 и Стандарт производителя
Присоединение фланцевое	EN 1092-1 или ASME B16.5
Патрубки под приварку	EN 12627 или ASME B16.25

## [CHPL] РАЗМЕРЫ PN 250

DN		10	15	20	25	32	40	50	65	80	100	125	150	200	
[mm]	FTF	110	160	160	160	210	260	300	350	400	450	600	600	750	
	ETE	210	230	<sup>(2)</sup>	260	<sup>(2)</sup>	300	350	400	450	520	600	700	800	
	D	125	130	-	150	-	185	200	230	255	300	340	390	485	
	Dk	85	90	-	105	-	135	150	180	200	235	275	320	400	
	nxd	4×18	4×18	-	4×22	-	4×26	8×26	8×26	8×26	8×30	8×33	12×33	12×36	12×42
	b	24	26	-	28	-	34	38	42	46	54	60	68	82	
	H	120	140	140	165	185	201	225	240	300	350	465	465	620	
kg	FTF	1,1	3,5	3,5	4,5	7	10	19	45	116	187	523	523	743	
	ETE	4,2	7	<sup>(2)</sup>	9	<sup>(2)</sup>	19	30	62	138	222	574	602	888	

### [CHPL] РАЗМЕРЫ PN 320

DN		10	15	20	25	32	40	50	65	80	100	125	150	200
[mm]	FTF	110	160	160	160	210	260	300	350	400	450	600	600	750
	ETE	210	230	(2)	260	(2)	300	350	400	450	520	600	700	800
	D	125	130	-	160	-	195	210	255	275	335	380	425	525
	Dk	85	90	-	115	-	145	160	200	220	265	310	350	440
	nxd	4×18	4×18	-	4×22	-	4×26	8×26	8×30	8×30	8×36	12×36	12×39	16×42
	b	24	26	-	34	-	38	42	51	55	65	75	84	103
	H	120	140	140	165	185	201	225	240	300	350	465	465	620
kg	FTF	1,1	3,5	3,5	4,5	7	10	19	45	116	187	523	523	743
	ETE	4,2	7	(2)	11	(2)	21	33	48	149	243	606	644	969

### [CHPL] РАЗМЕРЫ PN 400

DN		10	15	20	25	32	40	50	65	80	100	125	150	200
[mm]	FTF	110	160	160	160	210	260	300	350	400	450	600	600	750
	ETE	210	230	(2)	260	(2)	300	350	400	450	520	600	700	800
	D	125	145	-	180	-	220	235	290	305	370	415	475	585
	Dk	85	100	-	130	-	165	180	225	240	295	340	390	490
	nxd	4×18	4×22	-	4×26	-	4×30	8×30	8×33	8×33	8×39	12×39	12×42	16×48
	b	24	30	-	38	-	48	52	64	68	80	92	105	103
	H	120	140	140	165	185	201	225	240	300	350	465	465	620
kg	FTF	1,1	3,5	3,5	4,5	7	10	19	45	116	187	523	523	743
	ETE	4,5	8	(2)	14	(2)	29	41	87	166	276	647	714	1084

### [CHPL] РАЗМЕРЫ PN 500

DN		10	15	20	25	32	40	50	65	80	100
[mm]	ETE	160	160	160	160	260	260	300	350	400	450
	H	140	140	165	165	201	201	225	240	300	350
kg	ETE	3,5	3,5	4,5	4,5	10	10	19	45	116	743

### [CHPL] РАЗМЕРЫ CLASS 1500

DN		15	20	25	32	40	50	65	80	100	125	150	200	250
[mm]	FTF	160	160	160	210	210	216	254	305	406	483	559	711	864
	ETE	216	229	254	279	305	368	419	470	546	673	705	832	991
	D	120	130	150	160	180	215	245	265	310	375	395	485	585
	Dk	82,6	88,9	101,6	111,1	123,8	165,1	190,5	203,2	241,3	292,1	317,5	393,7	482,6
	nxd	4×22,2	4×22,2	4×25,4	4×25,4	4×28,6	8×25,4	8×28,6	8×31,7	8×34,9	8×41,3	12×38,1	12×44,5	12×50,8
	b	29,3	32,4	35,6	35,6	38,8	45,1	48,3	54,7	61,0	80,1	89,6	99,1	115,0
	H	140	140	165	185	185	212	260	310	375	420	465	620	680
kg	FTF	3,5	3,5	4,5	7	7	13	37	53	112	172	248	442	627
	ETE	6	7,5	10	12	15	28	59	81	152	249	340	600	896

### [CHPL] РАЗМЕРЫ CLASS 2500

DN		15	20	25	32	40	50	65	80	100	125	150	200	250
[mm]	FTF	160	160	160	210	260	279	330	368	457	533	610	762	914
	ETE	264	273	308	349	384	451	508	578	673	794	914	1 022	1 270
	D	135	140	160	185	205	235	265	305	355	420	485	550	675
	Dk	88,9	95,2	108,0	130,2	146,0	171,4	196,8	228,6	273,0	323,8	268,3	438,2	539,8
	nxd	4×22,2	4×22,2	4×25,4	4×28,6	4×31,8	8×28,6	8×31,8	8×34,9	8×41,3	8×47,1	8×54,0	12×54,0	12×66,7
	b	37,2	38,8	42,0	45,1	51,5	57,9	64,2	73,7	83,2	99,1	115,0	134,0	172,1
	H	140	140	165	165	201	230	290	345	413	483	535	713	782
kg	FTF	3,5	3,5	4,5	7	10	25	52	64	127	189	271	474	690
	ETE	8	9	12	18	27	48	84	121	213	336	497	818	1 330

