

UZAVÍRACÍ VENTILY

GLOBE VALVES

Konstrukce:

kované těleso a víko, stoupající vřetenem s vnějším závitem a kuželkou, koulí nebo jehlové, třmen, víkový spoj přírubový (šroubované víko) nebo přivařené (svařované) víko nebo tlakotěsné víko

Konstrukční normy:

ASME B16.34, API602, BS 5352, ISO 15761, BS 1873, API 6A, API 623

Tlakové třídy:

ANSI 150# až 4500#

Dimenze:

od 1/2" do 24"

Materiály tělesa a víka:

uhlíkové, nízkoteplotní uhlíkové, nerezové oceli, duplexní, superduplexní, nízko nebo vysokolegované oceli, titan a další materiály na přání

Materiály vnitřního vybavení (trimu):

13Cr, F6, austenitické nerezové oceli (F304, F316), Monel, Stellite

Více informací v tabulce Seznam materiálů na str. 51 katalogu.

Druhy připojení:

SW, BW, NPT, RF, RTJ

Ovládání:

ruční kolo

Další možnosti provedení:

- šikmé
- rohové
- s vlnovcovým těsněním
- pro speciální nebo kryogenní aplikace
- podle norem DIN (EN)

Construction:

forged body and bonnet, OS & Y, Disc or Ball or Needle type, bolted or welded bonnet, pressure seal

Construction Standards:

ASME B16.34, API602, BS 5352, ISO 15761, BS 1873, API 6A, API 623

Pressure Class:

ANSI 150# - 4500#

Size Range:

from 1/2" to 24"

Materials of body/bonnet:

Carbon Steel, Low temperature Carbon Steel, Stainless Steel, Duplex, Super Duplex, Low & High Alloy Steel, Titanium and other special on request

Main Trim Materials:

13Cr, F6, Austenitic Stainless Steel (F304, F316), Monel, Stellite

More information in chart List of Materials on page No. 51.

Ends for connection:

SW, BW, NPT, RF, RTJ

Operating:

hand wheel

Options:

- Y-pattern
- Angle type
- bellows seal valves
- pressure seal valves
- valves for special service or cryogenic application
- valves according to DIN (EN) Standards

Certifikace | Certification:



6A-0425
6D-0251
600-0003
602-0013



Přivařovací (SW-BW) - závitové (NPT) konce Socked weld - butt weld - threaded ends

Šroubované víko / Bolted bonnet

CL800 ŠROUBOVANÉ VÍKO - plný nebo redukovaný průtok
Vřeteno s vnějším závitem, třmen, závitové / přivařovací konce
BOLTED BONNET - STANDARD & REDUCED BORE
Outside screw & yoke - Threaded and socked weld ends

Plný průtok Standard bore		Redukovaný průtok Reduced bore		A	B	C	D	Kg
Velikost Size	Typ Fig. no	Velikost Size	Typ Fig. no	Stav. délka End to end	mm	mm	mm	Váha Weight
1/4	B 201			80	7	160	80	1,8
3/8	B 202	1/2	BR 203	80	9	160	80	1,8
1/2	B 203	3/4	BR 204	90	12,5	170	80	2
3/4	B 204	1	BR 205	110	17,5	200	100	3,3
1	B 205	1 1/4	BR 206	127	22,5	235	120	5,4
1 1/4	B 206	1 1/2	BR 207	155	29	270	140	7,9
1 1/2	B 207	2	BR 208	170	35	290	170	10,8
2	B 208			210	45	345	170	19

CL1500 KULATÉ ŠROUBOVANÉ VÍKO - plný průtok
Vřeteno s vnějším závitem, třmen, závitové / přivařovací konce
ROUND BOLTED BONNET - STANDARD BORE
Outside screw & yoke - Threaded and socked weld ends

Plný průtok Standard bore		A	B	C	D	Kg
Velikost Size	Typ Fig. no	Stav. délka End to end	mm	mm	mm	Váha Weight
1/4	15B 201	110	7	225	120	4,2
3/8	15B 202	110	9	225	120	4,2
1/2	15B 203	110	11	225	120	4,2
3/4	15B 204	120	14,5	270	140	7,2
1	15B 205	130	19	285	140	9,5
1 1/4	15B 206	210	27	385	170	23
1 1/2	15B 207	210	31	405	170	24
2	15B 208	240	37,5	420	260	30

CL1500 ŠROUBOVANÉ VÍKO - plný nebo redukovaný průtok
Vřeteno s vnějším závitem, třmen, závitové / přivařovací konce
BOLTED BONNET - STANDARD & REDUCED BORE
Outside screw & yoke - Threaded and socked weld ends

Plný průtok Standard bore		Redukovaný průtok Reduced bore		A	B	C	D	Kg
Velikost Size	Typ Fig. no	Velikost Size	Typ Fig. no	Stav. délka End to end	mm	mm	mm	Váha Weight
1/4	9B 201			90	7	165	80	1,8
3/8	9B 202	1/2	9BR 203	90	9	165	80	2
1/2	9B 203	3/4	9BR 204	110	11	195	120	3,3
3/4	9B 204	1	9BR 205	120	14,5	230	140	5,5
1	9B 205	1 1/4	9BR 206	130	19	260	140	9
1 1/4	9B 206	1 1/2	9BR 207	170	27	285	170	12
1 1/2	9B 207	2	9BR 208	210	31	330	170	18
2	9B 208			210	37,5	340	260	22

Pozn.: Spirálově vnitřní těsnění = Fig. 9B 100 / Kruhové těsnění = Fig. 14B 100 - 14BR 100
Note: Spiral Wound Gasket = Fig. 9B 100 / Ring Joint Gasket = Fig. 14B 100 - 14BR 100

CL2500 KULATÉ ŠROUBOVANÉ VÍKO - plný průtok
Vřeteno s vnějším závitem, třmen, závitové / přivařovací konce
ROUND BOLTED BONNET - Standard bore
Outside screw & yoke - Threaded and socked weld ends

Plný průtok Standard bore		A	B	C	D	Kg
Velikost Size	Typ Fig. no	Stav. délka End to end	mm	mm	mm	Váha Weight
1/4	25B 201	110	7	260	120	4,5
3/8	25B 202	110	8	260	120	4,5
1/2	25B 203	110	11	270	120	5
3/4	25B 204	120	14	275	140	8
1	25B 205	130	19	290	140	10,7
1 1/4	25B 206	210	24	390	170	24
1 1/2	25B 207	210	28	415	260	32
2	25B 208	240	36	425	260	37



Svařované víko / Welded bonnet

CL800 SVAŘOVANÉ VÍKO - plný nebo redukovaný průtok
Vřeten s vnějším závitem, třmen, závitové / přivařovací konce
WELDED BONNET - Standard & Reduce bore
Outside screw & yoke - Threaded and socked weld ends

Plný průtok Standard bore		Redukovaný průtok Reduced bore		A	B	C	D	Kg
Velikost Size	Typ Fig. no	Velikost Size	Typ Fig. no	Stav. délka End to end	mm	mm	mm	Váha Weight
1/4	W 201			80	7	160	80	1,8
3/8	W 202	1/2	WR 203	80	9	160	80	1,8
1/2	W 203	3/4	WR 204	90	12,5	170	80	2
3/4	W 204	1	WR 205	110	17,5	200	100	3,3
1	W 205	1 1/4	WR 206	127	22,5	235	120	5,4
1 1/4	W 206	1 1/2	WR 207	155	29	270	140	7,9
1 1/2	W 207	2	WR 208	170	35	290	170	10,8
2	W 208			210	45	345	170	19

CL1500 SVAŘOVANÉ VÍKO - plný nebo redukovaný průtok
Vřeten s vnějším závitem, třmen, závitové / přivařovací konce
WELDED BONNET - Standard & Reduce bore
Outside screw & yoke - Threaded and socked weld ends

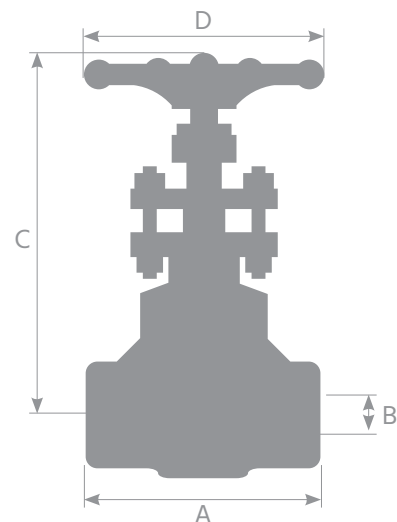
Plný průtok Standard bore		Redukovaný průtok Reduced bore		A	B	C	D	Kg
Velikost Size	Typ Fig. no	Velikost Size	Typ Fig. no	Stav. délka End to end	mm	mm	mm	Váha Weight
1/4	15W 201			90	7	165	80	1,9
3/8	15W 202	1/2	15WR 203	90	9	165	80	1,9
1/2	15W 203	3/4	15WR 204	110	11	195	120	3,2
3/4	15W 204	1	15WR 205	120	14,5	235	140	5,5
1	15W 205	1 1/4	15WR 206	130	19	265	140	8
1 1/4	15W 206	1 1/2	15WR 207	170	27	280	140	11
1 1/2	15W 207	2	15WR 208	210	31	335	170	18
2	15W 208			210	37,5	380	260	23

CL2500 KULATÉ ŠROUBOVANÉ VÍKO - plný průtok
Vřeten s vnějším závitem, třmen, závitové / přivařovací konce
ROUND BOLTED BONNET - Standard bore
Outside screw & yoke - Threaded and socked weld ends

Plný průtok Standard bore		A	B	C	D	Kg
Velikost Size	Typ Fig. no	Stav. délka End to end	mm	mm	mm	Váha Weight
1/4	25W 201	110	7	192	120	3,9
3/8	25W 202	110	8	194	120	3,9
1/2	25W 203	110	11	195	120	3,9
3/4	25W 204	120	14	225	140	6,4
1	25W 205	130	19	225	140	9
1 1/4	25W 206	210	24	325	170	20
1 1/2	25W 207	210	28	330	170	22
2S	25W 208	240	36	370	260	28

CL4500 KULATÉ ŠROUBOVANÉ VÍKO - plný průtok
Vřeten s vnějším závitem, třmen, závitové / přivařovací konce
ROUND BOLTED BONNET - Standard bore
Outside screw & yoke - Threaded and socked weld ends

Plný průtok Standard bore		A	B	C	D	Kg
Velikost Size	Typ Fig. no	Stav. délka End to end	mm	mm	mm	Váha Weight
1/4	-	-	-	-	-	-
3/8	-	-	-	-	-	-
1/2	45W 203	120	8	228	120	8
3/4	45W 204	155	12	275	140	11
1	45W 205	155	15	280	140	19
1 1/4	45W 206	210	20	410	260	23
1 1/2	45W 207	210	25	410	260	23
2	45W 208	240	28	420	260	23



Šikmé / Y-type

Svařované víko / Welded bonnet

CL800 SVAŘOVANÉ VÍKO - plný průtok
Vřeteno s vnějším závitem, třmen, závitové / přivařovací konce

WELDED BONNET - Standard bore
Outside screw & yoke - Threaded and socked weld ends

Plný průtok Standard bore		A	B	C	D	Kg
Velikost Size	Typ Fig. no	Stav. délka End to end	mm	mm	mm	Váha Weight
1/4	Y 211	80	7	160	80	2,4
3/8	Y 212	80	9	160	80	2,4
1/2	Y 213	80	12	160	80	2,4
3/4	Y 214	100	17,5	185	100	3
1	Y 215	110	22,5	235	120	4
1 1/4	Y 216	150	30	310	170	9,5
1 1/2	Y 217	160	35	310	170	10
2	Y 218	190	46	355	260	16
2 1/2	Y 219	210	48	368	260	20
3	Y 2110	280	65	550	370	48
4*	Y 2112	368	70	700	500	65

CL800 SVAŘOVANÉ VÍKO - plný průtok
Vřeteno s vnějším závitem, třmen, závitové / přivařovací konce

WELDED BONNET - Standard bore
Outside screw & yoke - Threaded and socked weld ends

Plný průtok Standard bore		A	B	C	D	Kg
Velikost Size	Typ Fig. no	Stav. délka End to end	mm	mm	mm	Váha Weight
1/4	25Y 211	110	7	230	120	4
3/8	25Y 212	110	10	230	120	4
1/2	25Y 213	110	12	230	120	4
3/4	25Y 214	125	15	240	140	5
1	25Y 215	160	20	305	170	9,5
1 1/4	25Y 216	160	25	305	170	10,5
1 1/2	25Y 217	190	31	345	200	17
2	25Y 218	210	38	400	260	23
2 1/2	25Y 219	280	44	550	-	50
3	25Y 2110	280	48	550	-	50
4*	25Y 2112	368	52	700	-	65

* pouze BW / BW only

CL1500 SVAŘOVANÉ VÍKO - plný průtok
Vřeteno s vnějším závitem, třmen, závitové / přivařovací konce

WELDED BONNET - Standard bore
Outside screw & yoke - Threaded and socked weld ends

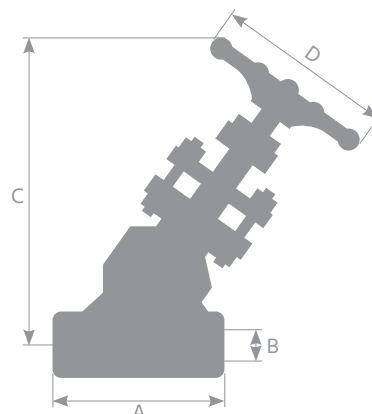
Plný průtok Standard bore		A	B	C	D	Kg
Velikost Size	Typ Fig. no	Stav. délka End to end	mm	mm	mm	Váha Weight
1/4	15Y 211	100	7	185	100	3
3/8	15Y 212	100	9	185	100	3
1/2	15Y 213	100	13	185	100	3
3/4	15Y 214	110	17,5	230	140	4
1	15Y 215	125	22,5	240	140	5
1 1/4	15Y 216	150	28	305	170	9,5
1 1/2	15Y 217	160	35	340	200	11
2	15Y 218	190	44	400	260	17
2 1/2	15Y 219	216	46	420	260	22
3	15Y 2110	280	55	550	370	50
4*	15Y 2112	368	62	700	-	65

CL1500 SVAŘOVANÉ VÍKO - plný průtok
Vřeteno s vnějším závitem, třmen, závitové / přivařovací konce

WELDED BONNET - Standard bore
Outside screw & yoke - Threaded and socked weld ends

Plný průtok Standard bore		A	B	C	D	Kg
Velikost Size	Typ Fig. no	Stav. délka End to end	mm	mm	mm	Váha Weight
1/4	45Y 211	110	7	235	120	5
3/8	45Y 212	125	7	235	140	5,5
1/2	45Y 213	125	8	240	140	5,5
3/4	45Y 214	160	11	285	170	10
1	45Y 215	190	15	320	200	17
1 1/4	45Y 216	190	18	320	200	17
1 1/2	45Y 217	210	20	360	260	19
2	45Y 218	280	25	450	370	24
2 1/2	45Y 219	280	28	500	370	45
3	45Y 2110	360	35	700	-	60
4*	45Y 2112	360	40	700	-	60

* pouze BW / BW only



S tlakotěsným víkem / Pressure seal

CL1500

TLAKOTĚSNÉ VÍKO - plný průtok

Vřeteno s vnějším závitem, třmen, přivařovací konce BW

PRESSURE SEAL - Standard bore

Outside screw & yoke - Butt welding ends

Plný průtok Std. bore		A	B	C	D	Kg
Velikost Size	Typ Fig. no	Stav. délka End to end	mm	mm	mm	Váha Weight
1*	15SP 215	130	19	250	140	14
1 1/4*	15SP 216	180	29	290	170	28
1 1/2*	15SP 217	180/210	31	410	200	35
2	15SP 218	216/368	37	490	260	50
2 1/2	15SP 219	254/368	40	585	400	70
3	15SP 210	305/368	52	585	400	75
4*	-	-	-	-	-	-
6*	-	-	-	-	-	-
8*	-	-	-	-	-	-

CL2500

TLAKOTĚSNÉ VÍKO - plný průtok

Vřeteno s vnějším závitem, třmen, přivařovací konce BW

PRESSURE SEAL - Standard bore

Outside screw & yoke - Butt welding ends

Plný průtok Std. bore		A	B	C	D	Kg
Velikost Size	Typ Fig. no	Stav. délka End to end	mm	mm	mm	Váha Weight
1*	25SP 215	180	18	250	140	18
1 1/4*	25SP 216	210	24	290	170	29
1 1/2*	25SP 217	210	29	410	200	35
2	25SP 218	280	35	490	260	55
2 1/2	25SP 219	330	40	585	400	70
3	25SP 210	368	52	585	400	75
4*	-	-	-	-	-	-
6*	-	-	-	-	-	-
8*	-	-	-	-	-	-

CL4500

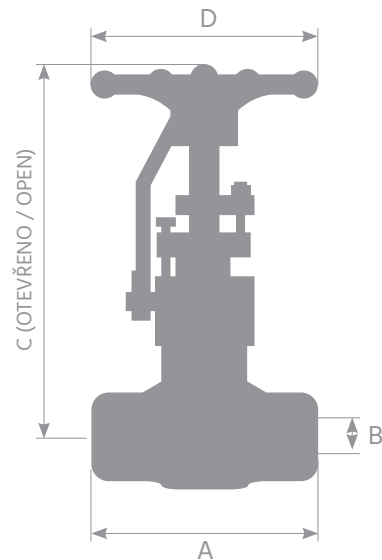
TLAKOTĚSNÉ VÍKO - plný průtok

Vřeteno s vnějším závitem, třmen, přivařovací konce BW

PRESSURE SEAL - Standard bore

Outside screw & yoke - Butt welding ends

Plný průtok Std. bore		A	B	C	D	Kg
Velikost Size	Typ Fig. no	Stav. délka End to end	mm	mm	mm	Váha Weight
1*	45SP 215	180	12,5	270	200	25
1 1/4*	45SP 216	210	16	380	260	34
1 1/2*	45SP 217	210	16	400	260	38
2	45SP 218	280	25	510	350	60
2 1/2	45SP 219	330	30	630	400	75
3	45SP 210	330	30	630	400	75
4*	-	-	-	-	-	-
6*	-	-	-	-	-	-
8*	-	-	-	-	-	-



Přírubové / Flanged type

Plný průtok / Standard bore

CL150 ŠROUBOVANÉ / SVAŘOVANÉ VÍKO - plný průtok
Vřeteno s vnějším závitem, třmen, integrované příruby
BOLTED & WELDED BONNET - Standard bore
Outside screw & yoke - Integral flanged ends

Standardní průtok / Typ Standard bore / Figure number		A	B	C	D	Kg	
Velikost Size	Šroub.v. Bolted b.	Svařov. v. Welded b.	Stav. délka End to end	mm	mm	mm	Váha Weight
1/2	1B 203	1W 203	108	12	185	80	3,2
3/4	1B 204	1W 204	118	16	195	100	4,3
1	1B 205	1W 205	127	21	220	120	5,9
1 1/2	1B 207	1W 207	165	33	270	140	10,8
2	1B 208	1W 208	203	45	320	170	18

CL300 ŠROUBOVANÉ / SVAŘOVANÉ VÍKO - plný průtok
Vřeteno s vnějším závitem, třmen, integrované příruby
BOLTED & WELDED BONNET - Standard bore
Outside screw & yoke - Integral flanged ends

Standardní průtok / Typ Standard bore / Figure number		A	B	C	D	Kg	
Velikost Size	Šroub.v. Bolted b.	Svařov. v. Welded b.	Stav. délka End to end	mm	mm	mm	Váha Weight
1/2	3B 203	3W 203	152,5	12	185	80	4
3/4	3B 204	3W 204	178	17,5	220	100	6,6
1	3B 205	3W 205	203	22	250	120	8,5
1 1/2	3B 207	3W 207	229	35	295	170	18
2	3B 208	1W 208	267	45	350	170	26

CL600 ŠROUBOVANÉ / SVAŘOVANÉ VÍKO - plný průtok
Vřeteno s vnějším závitem, třmen, integrované příruby
BOLTED & WELDED BONNET - Standard bore
Outside screw & yoke - Integral flanged ends

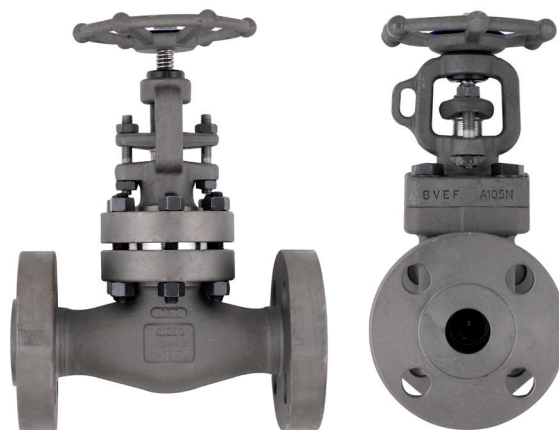
Standardní průtok / Typ Standard bore / Figure number		A	B	C	D	Kg	
Velikost Size	Šroub.v. Bolted b.	Svařov. v. Welded b.	Stav. délka End to end	mm	mm	mm	Váha Weight
1/2	6B 203	6W 203	165	12	185	80	4,2
3/4	6B 204	6W 204	190,5	17,5	220	100	6,8
1	6B 205	6W 205	216	22	250	120	8,8
1 1/2	6B 207	6W 207	241,5	35	295	170	19
2	6B 208	6W 208	292	45	350	170	28

CL1500 KULATÉ ŠROUBOVANÉ / SVAŘOVANÉ VÍKO - plný průtok
Vřeteno s vnějším závitem, třmen, integrované příruby
ROUND BOLTED & WELDED BONNET - Standard bore
Outside screw & yoke - Integral flanged ends

Standardní průtok / Typ Standard bore / Figure number		A	B	C	D	Kg	
Velikost Size	Šroub.v. Bolted b.	Svařov. v. Welded b.	Stav. délka End to end	mm	mm	mm	Váha Weight
1/2	15BF 203	15WF 203	216	11	225	120	10
3/4	15BF 204	15WF 204	229	14,5	270	140	15
1	15BF 205	15WF 205	254	19	285	140	17
1 1/2	15BF 207	15WF 207	305	31	400	170	36
2	15BF 207	15WF 207	368	37,5	420	260	55

CL2500 KULATÉ ŠROUBOVANÉ / SVAŘOVANÉ VÍKO - plný průtok
Vřeteno s vnějším závitem, třmen, integrované příruby
ROUND BOLTED & WELDED BONNET - Standard bore
Outside screw & yoke - Integral flanged ends

Standardní průtok / Typ Standard bore / Figure number		A	B	C	D	Kg	
Velikost Size	Šroub.v. Bolted b.	Svařov. v. Welded b.	Stav. délka End to end	mm	mm	mm	Váha Weight
1/2	25BF 203	25WF 203	264	11	270	140	14
3/4	25BF 204	25WF 204	273	14	275	140	15
1	25BF 205	25WF 205	308	19	290	170	28
1 1/2	25BF 207	25WF 207	384	28	400	260	50
2	25BF 208	25WF 208	451	35	480	260	75



Redukovaný průtok / Reduced bore

CL150 ŠROUBOVANÉ / SVAŘOVANÉ VÍKO - Redukovaný průtok
Vřeteno s vnějším závitem, třmen, integrované přírby
BOLTED & WELDED BONNET - Reduced bore
Outside screw & yoke - Integral flanged ends

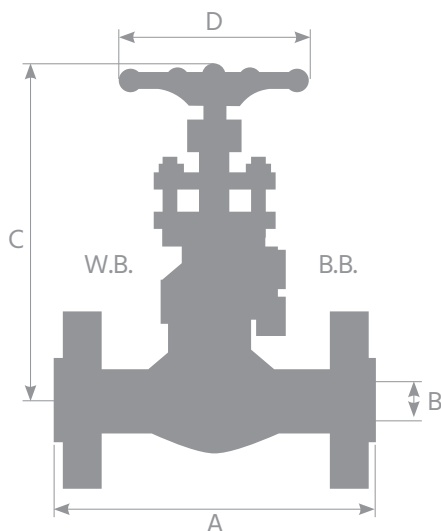
Redukovaný průtok / Typ Reduced bore / Figure number		A	B	C	D	Kg	
Velikost Size	Šroub.v. Bolted b.	Svařov. v. Welded b.	Stav. délka End to end	mm	mm	mm	Váha Weight
1/2	1BR 203	1WR 203	108	9	185	80	3,1
3/4	1BR 204	1WR 204	118	12,5	192	80	4
1	1BR 205	1WR 205	127	17,5	220	100	5,7
1 1/2	1BR 207	1WR 207	165	29	265	140	10,6
2	1BR 208	1WR 208	203	35	310	170	15,4

CL300 ŠROUBOVANÉ / SVAŘOVANÉ VÍKO - Redukovaný průtok
Vřeteno s vnějším závitem, třmen, integrované přírby
BOLTED & WELDED BONNET - Reduced bore
Outside screw & yoke - Integral flanged ends

Redukovaný průtok / Typ Reduced bore / Figure number		A	B	C	D	Kg	
Velikost Size	Šroub.v. Bolted b.	Svařov. v. Welded b.	Stav. délka End to end	mm	mm	mm	Váha Weight
1/2	3BR 203	3WR 203	152,5	9	160	80	3,5
3/4	3BR 204	3WR 204	178	12,5	168	80	4,8
1	3BR 205	3WR 205	203	17,5	200	100	7,2
1 1/2	3BR 207	3WR 207	229	29	268	140	14,5
2	3BR 208	3WR 208	267	35	290	170	18

CL600 ŠROUBOVANÉ / SVAŘOVANÉ VÍKO - Redukovaný průtok
Vřeteno s vnějším závitem, třmen, integrované přírby
BOLTED & WELDED BONNET - Reduced bore
Outside screw & yoke - Integral flanged ends

Redukovaný průtok / Typ Reduced bore / Figure number		A	B	C	D	Kg	
Velikost Size	Šroub.v. Bolted b.	Svařov. v. Welded b.	Stav. délka End to end	mm	mm	mm	Váha Weight
1/2	6BR 203	6WR 203	165	9	160	80	3,7
3/4	6BR 204	6WR 204	190,5	12,5	168	80	5,3
1	6BR 205	6WR 205	216	17,5	200	100	8,2
1 1/2	6BR 207	6WR 207	241,5	29	268	140	15
2	6BR 208	6WR 208	292	35	290	170	21,5



UZAVÍRACÍ VENTILY / GLOBE VALVES

Kryogenní / Cryogenic

Závitové - přivařovací konce / Threaded - socket weld ends

CL800

ŠROUBOVANÉ / SVAŘOVANÉ VÍKO

Svařované - plný p.: typ CW 200, redukováný p.: typ CWR 200
Vřetenno s vnějším závitem, třmen, závitové / přivařovací konce

BOLTED & WELDED BONNET

Welded: Standard B. Fig. no. CW 200 - Reduced B. Fig. no. CWR 200
Outside screw & yoke - Threaded and socketed weld ends

Plný průtok Standard bore		Redukovaný průtok Reduced bore		A	B	C	D	Kg
Velikost Size	Typ Fig. no	Velikost Size	Typ Fig. no	Stav. délka End to end	mm	mm	mm	Váha Weight
1/4	CB 201			80	7	420	100	3,5
3/8	CB 202	1/2	CBR 203	80	9	420	100	4,6
1/2	CB 203	3/4	CBR 204	90	12,5	425	100	5,2
3/4	CB 204	1	CBR 205	110	17,5	475	120	6,5
1	CB 205	1 1/4	CBR 206	127	22,5	490	140	9,5
1 1/4	CB 206	1 1/2	CBR 207	155	29	530	170	12
1 1/2	CB 207	2	CBR 208	170	35	550	170	15,2
2	CB 208			210	45	600	260	25

CL1500

ŠROUBOVANÉ / SVAŘOVANÉ VÍKO

Svařované - plný p.: - typ 15CW 200, redukováný p.: typ 15CWR 200
Vřetenno s vnějším závitem, třmen, závitové / přivařovací konce

BOLTED & WELDED BONNET

Welded: Standard B. Fig. no. 15CW 200 - Reduced B. Fig. no. 15CWR 200
Outside screw & yoke - Threaded and socketed weld ends

Plný průtok Standard bore		Redukovaný průtok Reduced bore		A	B	C	D	Kg
Velikost Size	Typ Fig. no	Velikost Size	Typ Fig. no	Stav. délka End to end	mm	mm	mm	Váha Weight
1/4	9CB 201			90	7	420	100	5
3/8	9CB 202	1/2	9CBR 203	90	9	425	100	5,2
1/2	9CB 203	3/4	9CBR 204	110	11	470	120	6,5
3/4	9CB 204	1	9CBR 205	120	14,5	490	140	9,5
1	9CB 205	1 1/4	9CBR 206	130	19	525	170	12
1 1/4	9CB 206	1 1/2	9CBR 207	170	27	550	170	15,2
1 1/2	9CB 207	2	9CBR 208	210	31	590	260	24
2	9CB 208			210	37,5	620	260	29

CL1500

KULATÉ ŠROUBOVANÉ / SVAŘOVANÉ VÍKO - plný průtok

Vřetenno s vnějším závitem, třmen, závitové / přivařovací konce

ROUND BOLTED & WELDED BONNET - Standard bore

Outside screw & yoke - Threaded and socketed weld ends

Plný průtok Standard bore		Redukovaný průtok Reduced bore		A	B	C	D	Kg
Velikost Size	Typ Fig. no	Velikost Size	Typ Fig. no	Stav. délka End to end	mm	mm	mm	Váha Weight
1/4	15CB 201		15CW 201	110	7	455	120	5,8
3/8	15CB 202	1/2	15CW 202	110	9	455	120	5,8
1/2	15CB 203	3/4	15CW 203	110	11	480	120	7
3/4	15CB 204	1	15CW 204	120	14,5	490	140	9,8
1	15CB 205	1 1/2	15CW 205	130	19	530	170	12
1 1/2	15CB 207	2	15CW 207	210	31	390	260	25
2	15CB 208		15CW 208	240	37,5	630	260	34

CL2500

KULATÉ ŠROUBOVANÉ / SVAŘOVANÉ VÍKO - plný průtok

Vřetenno s vnějším závitem, třmen, závitové / přivařovací konce

ROUND BOLTED & WELDED BONNET - Standard bore

Outside screw & yoke - Threaded and socketed weld ends

Plný průtok Standard bore		Redukovaný průtok Reduced bore		A	B	C	D	Kg
Velikost Size	Typ Fig. no	Velikost Size	Typ Fig. no	Stav. délka End to end	mm	mm	mm	Váha Weight
1/4	25CB 201		25CW 201	110	7	500	120	5,8
3/8	25CB 202	1/2	25CW 202	110	8	500	120	5,8
1/2	25CB 203	3/4	25CW 203	110	11	510	120	7
3/4	25CB 204	1	25CW 204	120	14	530	140	9,9
1	25CB 205	1 1/2	25CW 205	130	19	540	170	12,5
1 1/2	25CB 207	2	25CW 207	210	28	660	260	26
2	25CB 208		25CW 208	240	36	680	260	34,5

CL4500

SVAŘOVANÉ VÍKO - plný průtok

Vřetenno s vnějším závitem, třmen, závitové / přivařovací konce

WELDED BONNET - Standard bore

Outside screw & yoke - Threaded and socketed weld ends

Plný průtok Standard bore		A	B	C	D	Kg
Velikost Size	Svařované v. Welded b.	Stav. délka End to end	mm	mm	mm	Váha Weight
1/2	45CW 203	120	8	480	120	10
3/4	45CW 204	155	12	525	140	14
1	45CW 205	155	15	530	170	21
1 1/2	45CW 207	210	25	660	260	28
2	45CW 208	240	28	680	260	37

UZAVÍRACÍ VENTILY / GLOBE VALVES

Přírubové / Flanged type

CL150 ŠROUBOVANÉ / SVAŘOVANÉ VÍKO - Redukovaný průtok
Vřeteno s vnějším závitem, třmen, přírubové konce
BOLTED & WELDED BONNET - Reduced bore
Outside screw & yoke - Integral flanged ends

Redukovaný průtok / Typ reduced bore / Figure number				A	B	C	D	Kg
Velikost Size	Šroub. v. Bolted b.	Svař. v. Welded b.	Stav. délka End to end	mm	mm	mm	mm	Váha Weight
1/2	1CBR 203	1CWR 203	108	9	445	100	5,1	
3/4	1CBR 204	1CWR 204	118	12,5	455	100	5,7	
1	1CBR 205	1CWR 205	127	17,5	500	120	7,3	
1 1/2	1CBR 207	1CWR 207	165	29	545	170	13,8	
2	1CBR 208	1CWR 208	203	35	575	170	22,2	

CL300 ŠROUBOVANÉ / SVAŘOVANÉ VÍKO - Redukovaný průtok
Vřeteno s vnějším závitem, třmen, přírubové konce
BOLTED & WELDED BONNET - Reduced bore
Outside screw & yoke - Integral flanged ends

Redukovaný průtok / Typ Reduced bore / Figure number				A	B	C	D	Kg
Velikost Size	Šroub. v. Bolted b.	Svař. v. Welded b.	Stav. délka End to end	mm	mm	mm	mm	Váha Weight
1/2	3CBR 203	3CWR 203	152,5	9	420	100	6	
3/4	3CBR 204	3CWR 204	178	12,5	430	100	7,5	
1	3CBR 205	3CWR 205	203	17,5	470	120	10,5	
1 1/2	3CBR 207	3CWR 207	229	29	530	170	18,5	
2	3CBR 208	3CWR 208	267	35	600	170	26	

CL600 ŠROUBOVANÉ / SVAŘOVANÉ VÍKO - Redukovaný průtok
Vřeteno s vnějším závitem, třmen, přírubové konce
BOLTED & WELDED BONNET - Reduced bore
Outside screw & yoke - Integral flanged ends

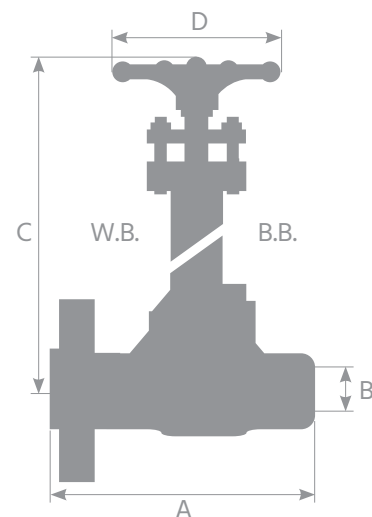
Redukovaný průtok / Typ Reduced bore / Figure number				A	B	C	D	Kg
Velikost Size	Šroub. v. Bolted b.	Svař. v. Welded b.	Stav. délka End to end	mm	mm	mm	mm	Váha Weight
1/2	6CBR 203	6CWR 203	165	9	420	100	6,2	
3/4	6CBR 204	6CWR 204	190,5	12,5	430	100	7,8	
1	6CBR 205	6CWR 205	216	17,5	470	120	11	
1 1/2	6CBR 207	6CWR 207	241,5	29	530	170	19,5	
2	6CBR 208	6CWR 208	292	35	600	170	27,5	

CL1500 KULATÉ ŠROUBOVANÉ / SVAŘOVANÉ VÍKO - Redukovaný průtok
Vřeteno s vnějším závitem, třmen, přírubové konce
ROUND BOLTED & WELDED BONNET - Standard bore
Outside screw & yoke - Integral flanged ends

Redukovaný průtok / Typ Reduced bore / Figure number				A	B	C	D	Kg
Velikost Size	Šroub. v. Bolted b.	Svař. v. Welded b.	Stav. délka End to end	mm	mm	mm	mm	Váha Weight
1/2	15CBR 203	15CWR 203	216	11	480	120	12	
3/4	15CBR 204	15CWR 204	229	14	490	140	17	
1	15CBR 205	15CWR 205	254	19	530	170	20	
1 1/2	15CBR 207	15CWR 207	305	31	590	260	39	
2	15CBR 208	15CWR 208	368	37,5	630	260	65	

CL2500 KULATÉ ŠROUBOVANÉ / SVAŘOVANÉ VÍKO - Redukovaný průtok
Vřeteno s vnějším závitem, třmen, přírubové konce
ROUND BOLTED & WELDED BONNET - Standard bore
Outside screw & yoke - Integral flanged ends

Redukovaný průtok / Typ Reduced bore / Figure number				A	B	C	D	Kg
Velikost Size	Šroub. v. Bolted b.	Svař. v. Welded b.	Stav. délka End to end	mm	mm	mm	mm	Váha Weight
1/2	25CBR 203	25CWR 203	264	11	480	120	16	
3/4	25CBR 204	25CWR 204	273	14	490	140	18	
1	25CBR 205	25CWR 205	306	19	530	170	32	
1 1/2	25CBR 207	25CWR 207	384	28	610	260	54	
2	5CBR 208	5CWR 208	451	35	650	260	81	



S vlnovcem / Bellows seal

Závitové - přivařovací konce / Threaded - socket weld ends

CL800

ŠROUBOVANÉ / SVAŘOVANÉ VÍKO

Svařované v. - plný p.: typ SW 200, redukovaný p.: typ SWR 200
Vřeten s vnějším závitem, třmen, závitové / přivařovací konce

BOLTED & WELDED BONNET

Welded: Standard B. Fig. no. SW 200, Reduced B. Fig. n. SWR 200
Outside screw & yoke - Threaded and socketed weld ends

Plný průtok Standard bore		Reduk. průtok Red. bore		A	B	C	D	Kg
Velikost Size	Typ Fig. no	Velikost Size	Typ Fig. no	Stav. délka End to end	mm	mm	mm	Váha Weight
1/4	SB 201	-	-	80	7	240	100	2,9
3/8	SB 202	1/2	SBR 203	80	9	245	100	2,9
1/2	SB 203	3/4	SBR 204	90	12,5	245	100	3,3
3/4	SB 204	1	SBR 205	110	17,5	290	120	5,8
1	SB 205	1 1/4	SBR 206	127	22,5	340	140	7,8
1 1/4	SB 206	1 1/2	SBR 207	155	29	350	170	12
1 1/2	SB 207	2	SBR 208	170	35	360	170	15,9
2	SB 208	-	-	210	45	455	260	24

CL1500

ŠROUBOVANÉ / SVAŘOVANÉ VÍKO

Svařované v. - plný p.: typ S15W 200, redukovaný p.: typ S15WR 200
Vřeten s vnějším závitem, třmen, závitové / přivařovací konce

BOLTED & WELDED BONNET

Welded: Standard B. Fig. no. S15W 200 - Reduced B. Fig. no. S15WR 200
Outside screw & yoke - Threaded and socketed weld ends

Plný průtok Standard bore		Reduk. průtok Red. bore		A	B	C	D	Kg
Velikost Size	Typ Fig. no	Velikost Size	Typ Fig. no	Stav. délka End to end	mm	mm	mm	Váha Weight
1/4	-	-	-	-	-	-	-	-
3/8	-	1/2	S9BR 203	90	9	245	100	3,3
1/2	S9B 203	3/4	S9BR 204	110	11	290	120	5,9
3/4	S9B 204	1	S9BR 205	120	14,5	340	140	7,8
1	S9B 205	1 1/4	S9BR 206	130	19	350	170	12,2
1 1/4	S9B 206	1 1/2	S9BR 207	170	27	360	170	16,1
1 1/2	S9B 207	2	S9BR 208	210	31	450	260	24,3
2	S9B 208	-	-	210	37,5	530	260	24,5

Šikmé, s vlnovcem / Bellows seal Y-type

CL800

SVAŘOVANÉ VÍKO - plný průtok

Vřeten s vnějším závitem, třmen, závitové / přivařovací konce

WELDED BONNET - Standard bore

Outside screw & yoke - Threaded and socketed weld ends

Plný průtok Standard bore		A	B	C	D	Kg
Velikost Size	Svařované v. Welded b.	Stav. délka End to end	mm	mm	mm	Váha Weight
1/4	SY 211	80	7	300	100	2,9
3/8	SY 212	80	9	300	100	2,9
1/2	SY 213	80	12	320	120	3,1
3/4	SY 214	100	17,5	320	120	3,7
1	SY 215	110	22,5	380	140	5,1
1 1/4	SY 216	150	30	415	170	11,7
1 1/2	SY 217	160	35	480	170	12,1
2	SY 218	190	46	575	260	19

CL1500

SVAŘOVANÉ VÍKO - plný průtok

Vřeten s vnějším závitem, třmen, závitové / přivařovací konce

WELDED BONNET - Standard bore

Outside screw & yoke - Threaded and socketed weld ends

Plný průtok Standard bore		A	B	C	D	Kg
Velikost Size	Svařované v. Welded b.	Stav. délka End to end	mm	mm	mm	Váha Weight
1/2	S15Y 213	110	12,5	450	140	6
3/4	S15Y 214	125	17,5	570	170	8
1	S15Y 215	160	22	580	170	16
1 1/4	-	-	-	-	-	-
1 1/2	S15Y 217	190	31	670	260	21
2	S15Y 218	210	38	685	260	28

Přírubové / Flanged type

CL150 ŠROUBOVANÉ / SVAŘOVANÉ VÍKO - redukováný průtok
Vřeteno s vnějším závitem, třmen, přírubové konce
BOLTED & WELDED BONNET - Reduced bore
Outside screw & yoke - Integral flanged ends

Redukovaný průtok / Typ Reduced bore / Figure number				A	B	C	D	Kg
Velikost Size	Šroub. v. Bolted b.	Svař. v. Welded b.	Stav. délka End to end	mm	mm	mm	mm	Váha Weight
1/2	S1BR 203	S1WR 203	108	9	250	100		3,5
3/4	S1BR 204	S1WR 204	118	12,5	275	120		4,5
1	S1BR 205	S1WR 205	127	17,5	315	120		6,2
1 1/2	S1BR 207	S1WR 207	165	29	355	140		11,5
2	S1BR 208	S1WR 208	203	35	355	170		16,5

CL300 ŠROUBOVANÉ / SVAŘOVANÉ VÍKO - redukováný průtok
Vřeteno s vnějším závitem, třmen, přírubové konce
BOLTED & WELDED BONNET - Reduced bore
Outside screw & yoke - Integral flanged ends

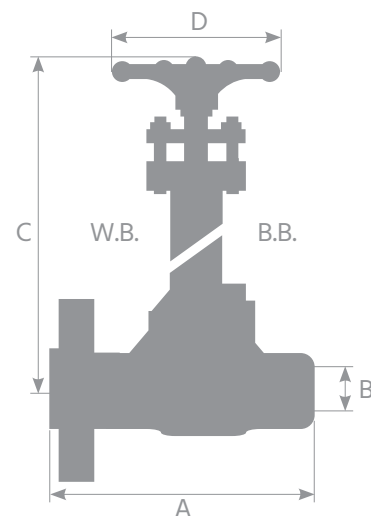
Redukovaný průtok / Typ Reduced bore / Figure number				A	B	C	D	Kg
Velikost Size	Šroub. v. Bolted b.	Svař. v. Welded b.	Stav. délka End to end	mm	mm	mm	mm	Váha Weight
1/2	S3BR 203	S3WR 203	152,5	9	245	100		3,9
3/4	S3BR 204	S3WR 204	178	12,5	250	100		5,3
1	S3BR 205	S3WR 205	203	17,5	290	120		7,6
1 1/2	S3BR 207	S3WR 207	229	29	350	140		15,3
2	S3BR 208	S3WR 208	267	35	360	170		20

CL600 ŠROUBOVANÉ / SVAŘOVANÉ VÍKO - redukováný průtok
Vřeteno s vnějším závitem, třmen, přírubové konce
BOLTED & WELDED BONNET - Reduced bore
Outside screw & yoke - Integral flanged ends

Redukovaný průtok / Typ Reduced bore / Figure number				A	B	C	D	Kg
Velikost Size	Šroub. v. Bolted b.	Welded b. Welded b.	Stav. délka End to end	mm	mm	mm	mm	Váha Weight
1/2	S6BR 203	S6WR 203	165	9	245	100		4
3/4	S6BR 204	S6WR 204	190,5	12,5	250	100		5,6
1	S6BR 205	S6WR 205	216	17,5	290	120		8,6
1 1/2	S6BR 207	S6WR 207	241,5	29	350	140		16
2	S6BR 208	S6WR 208	292	35	360	170		23

CL1500 KULATÉ ŠROUBOVANÉ / SVAŘOVANÉ VÍKO - redukováný průtok
Vřeteno s vnějším závitem, třmen, přírubové konce
ROUND BOLTED & WELDED BONNET - Reduced bore
Outside screw & yoke - Integral flanged ends

Redukovaný průtok / Typ Reduced bore / Figure number				A	B	C	D	Kg
Velikost Size	Šroub. v. Bolted b.	Svařované v. Welded b.	Stav. délka End to end	mm	mm	mm	mm	Váha Weight
1/2	S15BRF 203	S156WRF 203	216	11	350	120		12
3/4	S15BRF 204	S156WRF 204	229	14	360	120		17,5
1	S15BRF 205	S156WRF 205	254	18	420	140		19
1 1/2	S15BRF 207	S156WRF 207	305	28	580	170		39
2	S15BRF 208	S156WRF 208	368	37	620	260		62



S promazávanou ucpávkou / Special service

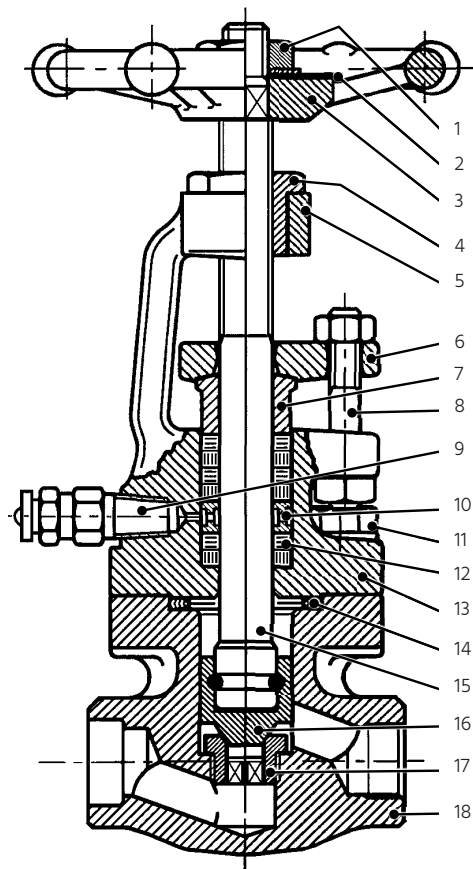
Závitové - přivařovací konce / Threaded - socket weld ends

CL800 ŠROUBOVANÉ VÍKO - plný nebo redukovaný průtok
Vřeteno s vnějším závitem, třmen, závitové / přivařovací konce
BOLTED BONNET - Standard bore & Reduced bore
Outside screw & yoke - Threaded and socketed weld ends

Plný průtok Standard bore		Reduk. průtok Red. bore		A	B	C	D	Kg
Velikost Size	Typ Fig. no	Velikost Size	Typ Fig. no	Stav.délka End to end	mm	mm	mm	Váha Weight
1/4	BE 201	-		80	7	205	100	2,8
3/8	BE 202	1/2	BER 203	80	9	220	100	2,8
1/2	BE 203	3/4	BER 204	90	12,5	220	100	3,2
3/4	BE 204	1	BER 205	110	17,5	250	120	3,8
1	BE 205	1 1/4	BER 206	127	22	260	120	6,5
1 1/4	BE 206	1 1/2	BER 207	155	29	280	140	9
1 1/2	BE 207	2	BER 208	170	34	340	170	12,5
2	BE 208	-		210	38	370	260	18

CL1500 ŠROUBOVANÉ VÍKO - plný nebo redukovaný průtok
Vřeteno s vnějším závitem, třmen, závitové / přivařovací konce
BOLTED BONNET - Standard bore & Reduced bore
Outside screw & yoke - Threaded and socketed weld ends

Plný průtok Standard bore		Reduk. průtok Red. bore		A	B	C	D	Kg
Velikost Size	Typ Fig. no	Velikost Size	Typ Fig. no	Stav.délka End to end	mm	mm	mm	Váha Weight
1/4	9BE 201	-		90	7	230	100	3,2
3/8	9BE 202	1/2	9BER 203	90	9	230	100	3,2
1/2	9BE 203	3/4	9BER 204	110	11	250	120	3,8
3/4	9BE 204	1	9BER 205	120	14,5	260	140	6,5
1	9BE 205	1 1/4	9BER 206	130	19	280	140	9
1 1/4	9BE 206	1 1/2	9BER 207	170	27	340	170	12
1 1/2	9BE 207	2	9BER 208	210	31	370	260	18
2	9BE 208	-		210	37,5	395	260	24,5



- 1 MATICE / HANDWHEEL NUT
- 2 ŠTÍTEK / NAME PLATE
- 3 RUČNÍ KOLO / HANDWHEEL
- 4 TŘMEN / YOKE SLEEVE
- 5 MATICE VÍKA UCPÁVKY / GLAND NUT
- 6 PŘÍRUBA VÍKA UCPÁVKY / GLAND FLANGE
- 7 VÍKO UCPÁVKY / PACKING GLAND
- 8 ŠROUB / GLAND STUD
- 9 MAZNICE / DOUBLE BALL GREASE INJECTOR
- 10 KLEC / LANTERN
- 11 ŠROUB / B.B. BOLTS
- 12 UCPÁVKA / PACKING
- 13 VÍKO / BONNET
- 14 TĚSNĚNÍ / B. B. GASKET
- 15 VŘETENO / STEM
- 16 KLÍN / WEDGE
- 17 SEDLO / SEAT RING
- 18 TĚLESO / BODY

Přírubové / Flanged type

CL150 ŠROUBOVANÉ VÍKO - Redukovaný průtok
Vřeteno s vnějším závitem, třmen, přírubové konce
BOLTED BONNET - Reduced bore
Outside screw & yoke - Integral flanged ends

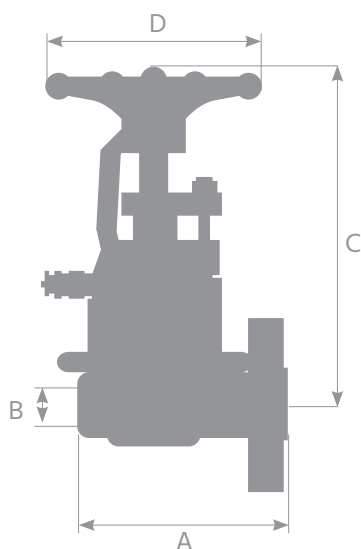
Redukovaný průtok Reduced bore		A	B	C	D	Kg
Velikost Size	Welded b. Welded b.	Stav. délka End to end	mm	mm	mm	Váha Weight
1/2	1BER 203	108	9	205	100	3,7
3/4	1BER 204	118	12,5	215	100	4,6
1	1BER 205	127	17,5	240	120	6,2
1/4	-	-	-	-	-	-
1 1/2	1BER 207	165	29	290	140	11,8
2	1BER 208	203	35	330	170	17

CL300 ŠROUBOVANÉ VÍKO - Redukovaný průtok
Vřeteno s vnějším závitem, třmen, přírubové konce
BOLTED BONNET - Reduced bore
Outside screw & yoke - Integral flanged ends

Redukovaný průtok Reduced bore		A	B	C	D	Kg
Velikost Size	Welded b. Welded b.	Stav. délka End to end	mm	mm	mm	Váha Weight
1/2	3BER 203	152,5	9	205	100	4,6
3/4	3BER 204	178	12,5	215	100	5,8
1	3BER 205	203	17,5	240	100	5,8
1/4	-	-	-	-	-	-
1 1/2	3BER 207	229	29	290	140	15
2	3BER 208	267	35	330	170	19

CL600 ŠROUBOVANÉ VÍKO - Redukovaný průtok
Vřeteno s vnějším závitem, třmen, přírubové konce
BOLTED BONNET - Reduced bore
Outside screw & yoke - Integral flanged ends

Redukovaný průtok Reduced bore		A	B	C	D	Kg
Velikost Size	Welded b. Welded b.	Stav. délka End to end	mm	mm	mm	Váha Weight
1/2	6BER 203	165	9	205	100	4,8
3/4	6BER 204	190,5	12,5	215	100	6,1
1	6BER 205	216	17,5	240	120	8,3
1/4	-	-	-	-	-	-
1 1/2	6BER 207	241,5	29	290	140	16
2	6BER 208	292	35	330	170	22,5



Rohové / Angle

CL800 ŠROUBOVANÉ / SVAŘOVANÉ VÍKO - Redukovaný průtok
Vřeteno s vnějším závitem, třmen
BOLTED & WELDED BONNET - Reduced bore
Outside screw & yoke

Redukovaný průtok / Typ Reduced bore / Figure number		A	B	C	D	Kg	
Velikost Size	Šroub. v. Bolted b.	Welded b. Welded b.	Stav. délka End to end	mm	mm	mm	Váha Weight
1/2	BRA 203	WRA 203	45	10	160	80	2,2
3/4	BRA 204	WRA 204	45	12,5	165	80	2,5
1	BRA 205	WRA 205	55	17,5	190	100	3,6
1 1/2	BRA 207	WRA 207	70	29	230	140	8,8
2	BRA 208	WRA 208	85	35	260	170	13

CL1500 ŠROUBOVANÉ / SVAŘOVANÉ VÍKO - Redukovaný průtok
Třmenové se stoupajícím vřetenem
BOLTED & WELDED BONNET - Reduced bore
Outside screw & yoke

Redukovaný průtok / Typ Reduced bore / Figure number		A	B	C	D	Kg		
Velikost Size	Šroub. v. Bolted b.	Welded b. Welded b.	Š.V. B.B.	W.B. W.B.	mm	mm	mm	Váha Weight
1/2	9BRA 203	15WRA 203	45	45	9	155	80	2,5
3/4	9BRA 204	15WRA 204	55	55	11	175	120	3,7
1	9BRA 205	15WRA 205	60	60	15	210	140	8,2
1 1/2	9BRA 207	15WRA 207	75	85	29	250	140	10
2	9BRA 208	15WRA 208	85	105	35	285	170	11,5

CL2500 SVAŘOVANÉ VÍKO - Plný průtok
Vřeteno s vnějším závitem, třmen
WELDED BONNET - Standard bore
Outside screw & yoke

Plný průtok / Typ Standard ore / Figure number		A	B	C	D	Kg
Velikost Size	Welded b. Welded b.	mm	mm	mm	mm	Váha Weight
1/2	25WRA 203	55	12	195	120	3,8
3/4	25WRA 204	62	14	230	140	4,2
1	25WRA 205	65	19	245	140	4,5
1 1/2	25WRA 207	108	28	360	260	12
2	25WRA 208	108	34	365	260	12,5

* Šroubované víko na přání / Bolted Bonnet on request



Přírubové / Flanged type

CL150 ŠROUBOVANÉ / SVAŘOVANÉ VÍKO - Redukovaný průtok
Vřeten s vnějším závitem, třmen, přírubové konce
BOLTED & WELDED BONNET - Reduced bore
Outside screw & yoke - Integral flanged ends

Redukovaný průtok / Typ Reduced bore / Figure number		A	B	C	D	Kg	
Velikost Size	Šroub. v. Bolted b.	Welded b. Welded b.	Stav. délka End to end	mm	mm	mm	Váha Weight
1/2	1BRA 203	1WRA 203	54	10	185	80	3,1
3/4	1BRA 204	1WRA 204	59	12,5	195	80	4
1	1BRA 205	1WRA 205	63,5	17,5	220	100	5,7
1 1/2	1BRA 207	1WRA 207	82,5	29	270	140	10,6
2	1BRA 208	1WRA 208	101,5	35	315	170	15,4

CL300 ŠROUBOVANÉ / SVAŘOVANÉ VÍKO - Redukovaný průtok
Vřeten s vnějším závitem, třmen, přírubové konce
BOLTED & WELDED BONNET - Reduced bore
Outside screw & yoke - Integral flanged ends

Redukovaný průtok / Typ Reduced bore / Figure number		A	B	C	D	Kg	
Velikost Size	Šroub. v. Bolted b.	Welded b. Welded b.	Stav. délka End to end	mm	mm	mm	Váha Weight
1/2	3BRA 203	3WRA 203	76	10	205	80	3,5
3/4	3BRA 204	3WRA 204	89	12,5	215	80	4,8
1	3BRA 205	3WRA 205	101,5	17,5	220	100	7,2
1 1/2	3BRA 207	3WRA 207	114,5	29	260	140	14,5
2	3BRA 208	3WRA 208	133,5	35	300	170	18

CL600 ŠROUBOVANÉ / SVAŘOVANÉ VÍKO - Redukovaný průtok
Vřeten s vnějším závitem, třmen, přírubové konce
BOLTED & WELDED BONNET - Reduced bore
Outside screw & yoke - Integral flanged ends

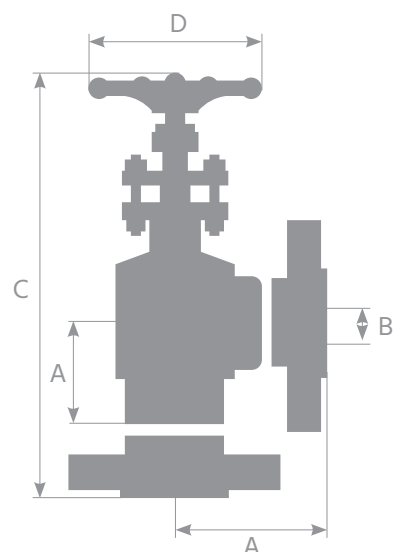
Redukovaný průtok / Typ Reduced bore / Figure number		A	B	C	D	Kg	
Velikost Size	Šroub. v. Bolted b.	Welded b. Welded b.	Stav. délka End to end	mm	mm	mm	Váha Weight
1/2	6BRA 203	6WRA 203	82,5	10	205	80	3,7
3/4	6BRA 204	6WRA 204	95,5	12,5	215	80	5,3
1	6BRA 205	6WRA 205	108	17,5	220	100	8,2
1 1/2	6BRA 207	6WRA 207	120,5	29	260	140	15,5
2	6BRA 208	6WRA 208	146	35	300	170	22

CL1500 KULATÉ ŠROUBOVANÉ / SVAŘOVANÉ VÍKO - Redukovaný průtok
Vřeten s vnějším závitem, třmen, přírubové konce
ROUND BOLTED & WELDED BONNET - Reduced bore
Outside screw & yoke - Integral flanged ends

Redukovaný průtok / Typ Reduced bore / Figure number		A	B	C	D	Kg	
Velikost Size	Šroub. v. Bolted b.	Welded b. Welded b.	Stav. délka End to end	mm	mm	mm	Váha Weight
1/2	15BFA 203	15WFA 203	108	11	255	140	13
3/4	15BFA 204	15WFA 204	105	14,5	270	140	15
1	15BFA 205	15WFA 205	127	19	295	140	17
1 1/2	15BFA 207	15WFA 207	153	31	370	170	35
2	15BFA 208	15WFA 208	184	38	400	260	53

CL2500 KULATÉ ŠROUBOVANÉ / SVAŘOVANÉ VÍKO - Redukovaný průtok
Vřeten s vnějším závitem, třmen, přírubové konce
ROUND BOLTED & WELDED BONNET - Reduced bore
Outside screw & yoke - Integral flanged ends

Redukovaný průtok / Typ Reduced bore / Figure number		A	B	C	D	Kg	
Velikost Size	Šroub. v. Bolted b.	Welded b. Welded b.	Stav. délka End to end	mm	mm	mm	Váha Weight
1/2	25BFA 203	25WFA 203	132	9	274	140	14
3/4	25BFA 204	25WFA 204	137	12,5	290	140	22
1	25BFA 205	25WFA 205	154	17,5	290	170	23
1 1/2	25BFA 207	25WFA 207	192	29	325	260	45
2	25BFA 208	25WFA 208	226	35	500	260	70



Podle DIN / DIN Valves

Přírubové / Flanged type

PN 10÷16
PN 25÷40

ŠROUBOVANÉ / SVAŘOVANÉ VÍKO - plný průtok
Vřeteno s vnějším závitem, třmen, přírubové konce
Svařované víko: typ 2W 200 - 4W 200 - ještě není dostupné

BOLTED & WELDED BONNET - Standard bore
Outside screw & yoke - Integral flanged ends
Welded/B. Fig. n. 2W 200 - 4W 200 - Not yet available

Plný průtok / Typ Standard bore / Figure number			A	B	C	D	Kg
DN	PN 10÷16	PN 25÷40	Stav. délka End to end	mm	mm	mm	Váha Weight
15	2B 203	4B 203	130	15	170	100	4,5
20	2B 204	4B 204	150	20	192	120	5,5
25	2B 205	4B 205	160	25	225	120	7,5
32	2B 206	4B 206	180	32	255	140	13
40	2B 207	4B 207	200	40	285	170	17
50	2B 208	4B 208	230	50	310	170	22

PN 63÷100

ŠROUBOVANÉ / SVAŘOVANÉ VÍKO - redukováný průtok
Vřeteno s vnějším závitem, třmen, přírubové konce

BOLTED & WELDED BONNET - Reduced bore
Outside screw & yoke - Integral flanged ends

Redukovaný průtok / Typ Reduced bore / Figure number				A	B	C	D	Kg
DN	Šroub. v. Bolted b.	Svařov. v. Welded b.	Stav. délka End to end	mm	mm	mm	Váha Weight	
15	7BR 203	7WR 203	210	12	195	120	6,2	
20	7BR 204	7WR 204	230	17	258	140	14	
25	7BR 205	7WR 205	230	22	262	140	14	
32	7BR 206	7WR 206	260	24	280	140	17	
40	7BR 207	7WR 207	260	29	305	170	18	
50	7BR 208	7WR 208	300	31	325	170	29	

PN 10÷16
PN 25÷40

ŠROUBOVANÉ / SVAŘOVANÉ VÍKO - redukováný průtok
Vřeteno s vnějším závitem, třmen, přírubové konce
Svařované víko: typ 2WR 200 - 4WR 200

BOLTED & WELDED BONNET - Reduced bore
Outside screw & yoke - Integral flanged ends
Welded/B. Fig. n. 2WR 200 - 4WR 200

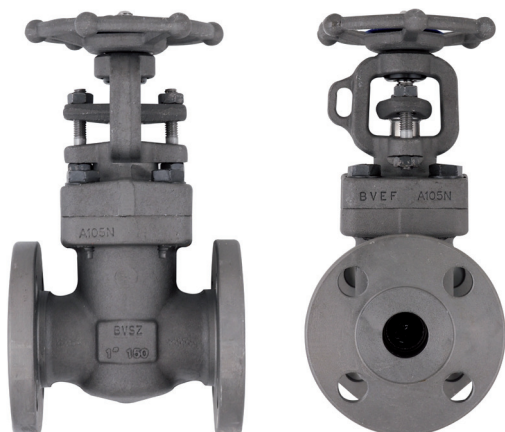
Redukovaný průtok / Typ Reduced bore / Figure number				A	B	C	D	Kg
DN	PN 10÷16	PN 25÷40	Stav. délka End to end	mm	mm	mm	Váha Weight	
15	2BR 203	4BR 203	9	180	80	80	3,9	
20	2BR 204	4BR 204	12,5	190	80	80	5	
25	2BR 205	4BR 205	17,5	215	100	100	602	
32	2BR 206	4BR 206	22	290	140	140	12,5	
40	2BR 207	4BR 207	29	310	140	140	16,5	
50	2BR 208	4BR 208	35	320	170	170	17	

PN 250

ŠROUBOVANÉ / SVAŘOVANÉ VÍKO - plný průtok
Vřeteno s vnějším závitem, třmen, přírubové konce

BOLTED & WELDED BONNET - Standard bore
Outside screw & yoke - Integral flanged ends

Plný průtok / Typ Standard bore / Figure number				A	B	C	D	Kg
DN	Šroub. v. Bolted b.	Svařov. v. Welded b.	Stav. délka End to end	mm	mm	mm	Váha Weight	
15	18B 203	18W 203	230	11	228	120	13	
20	18B 204	18W 204	260	12,5	260	120	16	
25	18B 205	18W 205	260	17,5	262	140	17,5	
40	18B 207	18W 207	300	29	325	170	29	
50	18B 208	18W 208	350	37	398	260	48	



S vlnovcem / Bellows seal

PN 10÷16
PN 25÷40

ŠROUBOVANÉ A SVAŘOVANÉ VÍKO - plný průtok
Vřeteno s vnějším závitem, třmen, vlnovcové těsnění, přírubové konce
Svařované víko: typ S2W - S4W

BOLTED & WELDED BONNET - Standard bore
Outside screw & yoke, bellows seal - Integral flanged ends
Welded/B. Fig. no. S2W - S4W

Standardní průtok / Typ Standard bore / Figure number			A	B	C	D	Kg
DN	PN 10÷16*	PN 25÷40*	Stav. délka End to end	mm	mm	mm	Váha Weight
15	S2B 203	S4B 203	130	15	250	100	6,5
20	S2B 204	S4B 204	150	20	290	120	8,4
25	S2B 205	S4B 205	160	25	340	120	9,5
32	S2B 206	S4B 206	180	32	350	140	17
40	S2B 207	S4B 207	200	40	360	170	20
50	S2B 208	S4B 208	230	50	460	260	24

PN 10÷16
PN 25÷40

ŠROUBOVANÉ A SVAŘOVANÉ VÍKO - redukováný průtok
Vřeteno s vnějším závitem, třmen, vlnovcové těsnění, přírubové konce
Svařované víko: typ S2WR - S4WR

BOLTED & WELDED BONNET - Reduced bore
Outside screw & yoke, bellows seal - Integral flanged ends
Welded/B. Fig. no. S2WR - S4WR

Redukovaný průtok / Typ Reduced bore / Figure number			A	B	C	D	Kg
DN	PN 10÷16*	PN 25÷40*	Stav. délka End to end	mm	mm	mm	Váha Weight
15	S2BR 203	S4BR 203	130	9	250	100	6,2
20	S2BR 204	S4BR 204	150	12,5	250	100	7,8
25	S2BR 205	S4BR 205	160	17,5	290	120	9
32	S2BR 206	S4BR 206	180	22	340	140	15,5
40	S2BR 207	S4BR 207	200	29	350	170	18
50	S2BR 208	S4BR 208	230	35	365	170	21

Kryogenní / Cryogenic

PN 10÷16
PN 25÷40

ŠROUBOVANÉ A SVAŘOVANÉ VÍKO - plný průtok
Vřeteno s vnějším závitem, třmen, přírubové konce
Svařované víko: typ 2CW - 4CW

BOLTED & WELDED BONNET - Standard bore
Outside screw & yoke - Integral flanged ends
Welded/B. Fig. n. 2CW - 4CW

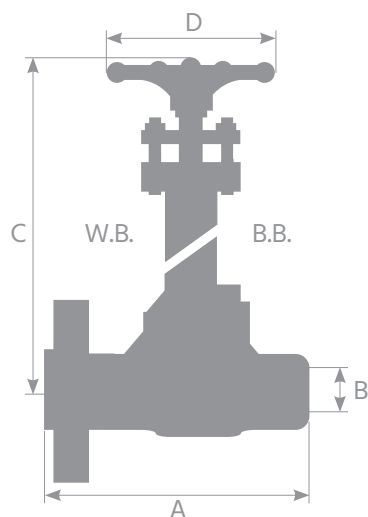
Plný průtok / Typ Standard bore / Figure number			A	B	C	D	Kg
DN	PN 10÷16	PN 25÷40	Stav. délka End to end	mm	mm	mm	Váha Weight
15	2CB 203	4CB 203	130	15	450	100	6,1
20	2CB 204	4CB 204	150	20	450	120	7,8
25	2CB 205	4CB 205	160	25	485	120	12
32	2CB 206	4CB 206	180	32	520	170	14,5
40	2CB 207	4CB 207	200	40	540	170	17
50	2CB 208	4CB 208	230	50	595	260	21

PN 10÷16
PN 25÷40

ŠROUBOVANÉ A SVAŘOVANÉ VÍKO - redukováný průtok
Vřeteno s vnějším závitem, třmen, přírubové konce
Svařované víko: typ 2CWR - 4CWR

BOLTED & WELDED BONNET - Reduced bore
Outside screw & yoke - Integral flanged ends
Welded/B. Fig. n. 2CWR - 4CWR

Redukovaný průtok / Typ Reduced bore / Figure number			A	B	C	D	Kg
DN	PN 10÷16*	PN 25÷40*	Stav. délka End to end	mm	mm	mm	Váha Weight
15	2CBR 203	4CBR 203	130	9	450	100	6
20	2CBR 204	4CBR 204	150	12,5	450	100	7,5
25	2CBR 205	4CBR 205	160	17,5	480	120	11
32	2CBR 206	4CBR 206	180	22	495	140	14
40	2CBR 207	4CBR 207	200	29	540	170	18
50	2CBR 208	4CBR 208	230	35	560	172	23



Většina z uvedených materiálů je vhodná pro „kyselou ropu“ podle definice norem NACE MR 0175 a MR 0103.

The most of the above material grades may be provided fully suitable for sour service as defined by NACE MR 0175 and MR 0103 standards.

SEZNAM MATERIÁLŮ TĚLESA A VÍKA / BODY & BONNET MATERIALS

Materiál / Material	Popis / Description	Doporučené použití / Service recommendations	Teplota / Temperature
A105	Uhlíková ocel / Carbon steel	Ropa, ropné páry, plyn, pára, voda / General service: oil, oil vapor, gas, steam, water	-10 ÷ 540 °C
LF2	Nízkoteplotní uhlíková ocel / Low temp. Carbon steel	Nízkoteplotní aplikace / Low temperature applications	-46 ÷ 425 °C
LF3	Nízkoteplotní uhlíková ocel / Low temp. Carbon steel	Nízkoteplotní aplikace / Low temperature applications	-101 ÷ 345 °C
F11	1.25 Cr, 0.5 Mo legovaná ocel / 1.25 Cr, 0.5 Mo alloy steel	Pro minimalizaci grafitizace / To minimize graphitization	-29 ÷ 600 °C
F22	2.25 Cr, 1 Mo legovaná ocel / 2.25 Cr, 1 Mo alloy steel	Pro aplikace vyžadující vyšší pevnost než F11 / For service requiring greater strength than F11	-29 ÷ 600 °C
F5	5 Cr, 0.5 Mo legovaná ocel / 5 Cr, 0.5 Mo alloy steel	Korozivní/erozivní prostředí rafinerií / Corrosive/erosive refinery use	-29 ÷ 600 °C
F9	9 Cr, 1 Mo legovaná ocel / 9 Cr, 1 Mo alloy steel	Pracovní látky s vysokým obsahem síry / For media with higher sulphur content	-29 ÷ 600 °C
F44	Austenitická nerezová ocel / Austenitic stainless steel	Vysoká pevnost, vysoká odolnost proti korozi / Very high strength, high resistance to corrosion	-29 ÷ 400 °C
F304 DG	18 Cr, 8 Ni nerezová ocel / 18 Cr, 8 Ni stainless steel	Korozivní prostředí a kryogenní aplikace / Corrosive and cryogenic service	-29 ÷ 540 °C
F316 DG	18 Cr, 8 Ni, 2 Mo nerezová ocel / 18 Cr, 8 Ni, 2 Mo stainless steel	Jako F304 s vysokou odolností proti korozi / As F304 with superior resistance to corrosion	-29 ÷ 540 °C
F51, F53, F55	Feriticko-austenitická nerezová ocel / Ferritic-austenitic stainless steel	Vysoká pevnost, odolnost proti korozi, důlové korozi a korozi napětím v médiích, která obsahují chloridy / High strength, resistance to corrosion, pitting and stress corrosion in chloride media	-29 ÷ 540 °C
Titanium	Kov / Metal	Odolnost proti korozi, nízká váha / Good resistance to corrosion with low weight	-29 ÷ 540 °C
Monel	Slitina niklu a mědi / Nickel-copper alloy	Odolnost proti korozi, mořská voda, kyseliny a zásady / Resistant to corrosion, sea water, acids and alkalies	-29 ÷ 540 °C
Inconel Incoloy	Nickel alloy / Nickel alloy	Resistant to corrosion, nuclear application / Resistant to corrosion, nuclear application	Vysoká teplota / High temperature
Hastelloy	Nickel alloy / Nickel alloy	Excellent corrosion resistance in hydrochloric acid / Excellent corrosion resistance in hydrochloric acid	Vysoká teplota / High temperature

MATERIÁLY VNITŘNÍHO VYBAVENÍ / MAIN TRIM MATERIALS

Materiál / Material	Popis / Description	Doporučené použití / Service recommendations	Teplota / Temperature
13Cr, F6	Nerezová ocel / Stainless steel	Ropa, ropné páry, plyn, pára, voda / General service: oil, oil vapor, gas, steam, water	Vysoká teplota / High temperature
F304 F316	Austenitická nerezová ocel / Austenitic stainless steel	Korozivní prostředí / Corrosive service	-29 ÷ 540 °C
Monel	Slitina niklu a mědi / Nickel-copper alloy	Korozivní prostředí jako jsou kyseliny, zásady a soli / Corrosive service such as acids, alkalies salt solutions	-196 ÷ 482 °C
Stellite	Tvrký povlak / Hard facing overlay	Prvotřídní, vhodný pro všechny náročné aplikace / Premium trim, suitable for sever service	≤ 649 °C

TRIM / TRIM

API 600 TRIM	1	2	3	4	5	6	7	8	9
Klín, talíř klapky / Wedge, check disc	F6	F304	F310	F4 Hard	Stellite	F6	F6	F6	Monel
Sedlo / Seat ring						Monel	Hard F5	Hard F5	
Kuželka / Globe disc				F6	F6				
Sedlo / Seat ring				Hard F6	Hard F6				
Zpětný uzávěr / Black seat				F6 Hard	F4	F6			
Vřeten - závěsný čep / Stem - Hinge PIN									

API 600 TRIM	10	11	12	13	14	15	16	17	18
Klín, talíř klapky / Wedge check disc	316	Monel	316	Alloy20	Alloy20	Stellite	Stellite	147	Stellite
Sedlo / Seat ring		Stellite	Stellite		Stellite				
Kuželka / Globe disc		Monel	316		Alloy20				
Sedlo / Seat ring		Stellite	Stellite		Stellite				
Zpětný uzávěr / Black seat		Monel	316		Alloy20	304	316		
Vřeten - závěsný čep / Stem - Hinge PIN									B473

HODNOTY KOEFICIENTU Kv / Cv COEFFICIENT

Průtokový součinitel Kv udává objemový průtok vody (v US galon/min.) protékající ventilem při teplotě 70 °F a při poklesu tlaku o 1 p.s.i.

Hodnoty Kv pro standartní konstrukce ventilů jsou uvedeny níže v tabulce. Byly získány při testech ventilů v továrně dodavatele.

The Cv factors (US gallons per minute of water at 70°F flowing through the valve at a pressure drop of one p.s.i.) for standard design LVF valves are listed below.

KOEFICIENT Kv / COEFFICIENT Cv

Typ armatury / Valve type	Tlaková třída / Rating	Průtok / Bore	Dimenze / Size							
			1/4"	3/8"	1/2"	3/4"	1"	1 1/4"	1 1/2"	2"
šoupátko / gate	150 ÷ 800	plný / full	2	4,8	12,3	23,2	43	57	98	200
šoupátko / gate	150 ÷ 800	redukovaný / reduced			6	10	26	44	65	103
šoupátko / gate	1500	plný / full	2,1	5	12,5	23,7	44	59	100	*
šoupátko / gate	1500	redukovaný / reduced			6,2	10,5	26,5	45	65,5	99
šoupátko / gate	2500	plný / full			5	12,1	23	42,5	56	97
ventil / globe	150 ÷ 800	plný / full	0,9	1,5	3,2	5,8	11,5	15,2	20,9	38,3
ventil / globe	150 ÷ 800	redukovaný / reduced			1,5	3,7	6,4	10,4	17,8	21,5
ventil / globe	1500	plný / full			2,8	6	12		20	24
ventil / globe	1500	redukovaný / reduced			1,7	2,9	5,8		15,5	19,8
ventil - šikmý / globe - Y pattern	800				5,5	11,8	22		48	69
ventil - šikmý / globe - Y pattern	1500				5,5	11,8	15,5		36	56
ventil - šikmý / globe - Y pattern	2500				3,5	6,5	11,8		24,5	45

Průtoky: *40 mm =>155 - * 48 mm =>200 / Bores: *40 mm =>155 - * 48 mm =>200

Pozn.:

Koeficient Kv je ovlivněn několika faktory (např. tvarem pístu nebo disku, přítomností pružiny, profilem vnitřního otvoru apod.).

Údaje uvedené v tabulce jsou proto přibližné. Pokud je hodnota Kv pro proces kritická nebo požadujete přesnou hodnotu, obraťte se na naše obchodní oddělení.

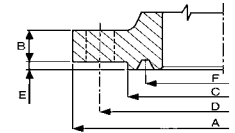
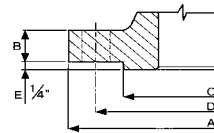
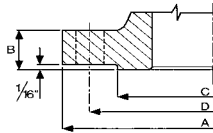
Note:

The Cv Valve is affected by several factors (e.g. shape of piston or disc, presence of spring, profile of internal bore, etc.).

The data shown in the above table are therefore approximate. When the Cv value is critical for the process or when ever the exact value is required, please contact our Sales Department.

ROZMĚRY PŘÍRUB / FLANGE FACING DIMENSIONS

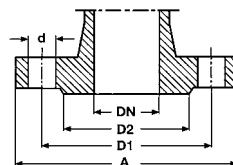
ANSI B16.5



Třída / Class	Velikost / Size	A		B min		C		D		Těsnící lišta / Ring joint facing						RING N°	Otvory pro šrouby / Bolt holes		
										C	F	E		Velikost / Size	N°				
150	1/2	89	3,50	11,5	0,44	34,9	1,38	60,3	2,38	-	-	-	-	-	-	16	0,62	4	
	3/4	98	3,88	13,0	0,50	42,9	1,69	69,0	2,75	-	-	-	-	-	-	16	0,62	4	
	1	108	4,25	14,5	0,55	50,8	2,00	79,4	3,12	63,5	2,50	47,62	1,875	6,3	0,250	R 15	16	0,62	4
	1/4	117	4,62	16,0	0,62	68,5	2,50	88,9	3,50	73,0	2,88	57,15	2,250	6,3	0,250	R 17	16	0,62	4
	1 1/2	127	5,00	17,5	0,69	73	2,88	98,4	3,88	82,5	3,25	65,07	2,562	6,3	0,250	R 19	16	0,62	4
300	2	152	6,00	19,5	0,75	92,1	3,62	120,6	4,75	102,0	4,00	82,55	3,250	6,3	0,250	R 22	19	0,75	4
	1/2	95	3,75	14,5	0,56	34,9	1,38	66,7	2,62	51,0	2,00	34,14	1,344	5,6	0,219	R 11	16	0,62	4
	3/4	117	4,62	16,0	0,62	42,9	1,69	82,5	3,25	63,5	2,50	42,88	1,688	6,3	0,250	R 13	19	0,75	4
	1	124	4,88	17,5	0,69	50,8	2,00	88,9	3,50	70,0	2,75	50,80	2,000	6,3	0,250	R 16	19	0,75	4
	1/4	133	5,25	19,5	0,75	68,5	2,50	98,4	3,88	79,5	3,12	60,32	2,375	6,3	0,250	R 18	19	0,75	4
600	1 1/2	156	6,12	21,0	0,81	73,0	2,88	114,3	4,50	90,5	3,56	68,28	2,688	6,3	0,250	R 20	22,5	0,88	4
	2	165	6,50	22,5	0,88	92,1	3,62	127,0	5,00	108,0	4,25	82,55	3,250	7,9	0,312	R 23	19	0,75	8
	1/2	95	3,75	14,5	0,56	34,9	1,38	66,7	2,62	51,0	2,00	34,14	1,344	5,6	0,219	R 11	16	0,62	4
	3/4	117	4,62	16,0	0,62	42,9	1,69	82,5	3,25	63,5	2,50	42,88	1,688	6,3	0,250	R 13	19	0,75	4
	1	124	4,88	17,5	0,69	50,8	2,00	88,9	3,50	70,0	2,75	50,80	2,000	6,3	0,250	R 16	19	0,75	4
1500	1/4	133	5,25	21,0	0,81	63,5	2,50	98,4	3,88	79,5	3,12	60,32	2,375	6,3	0,250	R 18	19	0,75	4
	1 1/2	156	6,12	22,5	0,88	73,0	2,88	114,3	4,50	90,5	3,56	68,28	2,688	6,3	0,250	R 20	22,5	0,88	4
	2	165	6,50	25,5	1,00	92,1	3,62	127,0	5,00	108,0	4,25	82,55	3,250	7,9	0,312	R 23	19	0,75	8
	1/2	121	4,75	22,5	0,88	34,9	1,38	82,5	3,25	60,5	2,38	39,67	1,562	6,3	0,250	R 12	25,5	0,88	4
	3/4	130	5,12	25,5	1,00	42,9	1,69	88,9	3,50	66,5	2,62	44,45	1,750	6,3	0,250	R 14	25,5	0,88	4
2500	1	149	5,88	29,0	1,12	50,8	2,00	101,6	4,00	71,5	2,81	50,80	2,000	6,3	0,250	R 16	25,5	1,00	4
	1/4	159	6,25	29,0	1,12	63,5	2,50	111,1	4,38	81,0	3,19	60,32	2,375	6,3	0,250	R 18	25,5	1,00	4
	1 1/2	178	7,00	32,0	1,25	73	2,88	123,8	4,88	92,0	3,62	68,28	2,688	6,3	0,250	R 20	28,5	1,12	4
	2	216	8,50	38,5	1,50	92,1	3,62	165,1	6,50	124,0	4,88	95,25	3,750	7,9	0,312	R 24	25,5	1,00	8
	1/2	133,5	5,25	30,5	1,19	34,9	1,38	88,9	3,50	65,0	2,56	42,88	1,688	6,3	0,250	R 13	22,5	0,88	4
2500	3/4	139,5	5,50	32,0	1,25	42,9	1,69	95,3	3,75	73,2	2,88	50,80	2,000	6,3	0,250	R 16	22,5	0,88	4
	1	159	6,25	35,0	1,38	50,8	2,00	108,0	4,25	82,5	3,25	60,32	2,375	6,3	0,250	R 18	25,5	1,00	4
	1/4	184	7,25	38,5	1,50	63,5	2,50	130,2	5,12	101,6	4,00	72,24	2,844	7,9	0,312	R 21	28,5	1,12	4
	1 1/2	203	8,00	44,5	1,75	73	2,88	146,1	5,75	114,3	4,50	82,55	3,250	7,9	0,312	R 23	32,5	1,25	4
	2	235	9,25	51,0	2,00	92,1	3,62	171,5	6,75	133,4	5,25	101,60	4,000	7,9	0,312	R 26	28,5	1,12	8

Rozměry přírub a vrtání podle
Flanged dimensions and drilling according to

DIN 2501

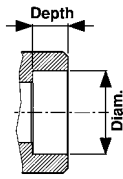


DN nominální průměr / nominal diameter (size)
A průměr příruby / flange Ø
D2 průměr hrubé lišty / diameter of raised face Ø
D1 průměr roztečné kružnice / diameter of bolt circle Ø
n počet šroubů / number of bolts
d průměr otvoru pro šroub / diameter of bolt holes Ø

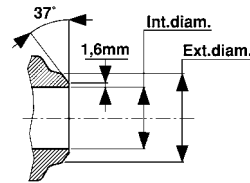
DN		PN 6 DIN 2631	PN 10 DIN 2632	PN 16 DIN 2633	PN 25 DIN 2634	PN 40 DIN 2635	PN 63 DIN 2636	PN 100 DIN 2637	PN 160 DIN 2638	PN 250 DIN 2628	PN 230 DIN 2629
10	A	75	90	90	90	90	100	100	100	125	125
	D1	50	60	60	60	60	70	70	70	85	85
	D2	35	40	40	40	40	40	40	40	40	40
	N × D	4 × 11	4 × 14	4 × 14	4 × 14	4 × 14	4 × 14	4 × 14	4 × 14	4 × 14	4 × 18
15	A	80	95	95	95	95	105	105	105	130	130
	D1	55	65	65	65	65	75	75	75	90	90
	D2	40	45	45	45	45	45	45	45	45	45
	N × D	4 × 11	4 × 14	4 × 14	4 × 14	4 × 14	4 × 14	4 × 14	4 × 14	4 × 14	4 × 18
20	A	90	105	105	105	105					
	D1	65	75	75	75	75					
	D2	50	58	58	58	58					
	N × D	4 × 11	4 × 14	4 × 14	4 × 14	4 × 14					
25	A	100	115	115	115	115	140	140	140	150	150
	D1	75	85	85	85	85	100	100	100	105	105
	D2	60	68	68	68	68	68	68	68	68	68
	N × D	4 × 11	4 × 14	4 × 14	4 × 14	4 × 14	4 × 18	4 × 18	4 × 18	4 × 22	4 × 22
32	A	120	140	140	140	140					
	D1	90	100	100	100	100					
	D2	70	78	78	78	78					
	N × D	4 × 14	4 × 18	4 × 18	4 × 18	4 × 18					
40	A	130	150	150	150	150	170	170	170	185	185
	D1	100	110	110	110	110	125	125	125	135	135
	D2	80	88	88	88	88	88	88	88	88	88
	N × D	4 × 14	4 × 18	4 × 18	4 × 18	4 × 18	4 × 22	4 × 22	4 × 22	4 × 26	4 × 26
50	A	140	165	165	165	165	180	195	195	200	210
	D1	110	125	125	125	125	135	145	145	150	160
	D2	90	102	102	102	102	102	102	102	102	102
	N × D	4 × 14	4 × 18	4 × 18	4 × 18	4 × 18	4 × 22	4 × 26	4 × 26	8 × 26	8 × 26

ROZMĚRY PŘIPOJ. KONCŮ / DIMENSIONS SW-BW-NPT

SW (ANSI B16.11)



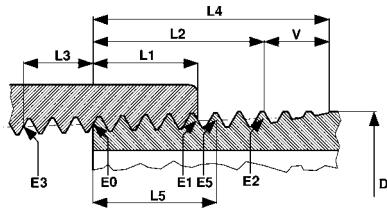
BW (ANSI B16.25)



Velikost / Size		Min. průměr / diameter	Max. průměr / diameter	Min. hloubka / depth
1/4"	mm. in.	14,10 0,555	14,35 0,565	9,65 0,380
3/8"	mm. in.	17,53 0,690	17,78 0,700	9,65 0,380
1/2"	mm. in.	21,72 0,855	21,97 0,865	9,65 0,380
3/4"	mm. in.	27,05 1,065	27,30 1,075	12,70 0,500
1"	mm. in.	33,78 1,330	34,04 1,340	12,70 0,500
1 1/4"	mm. in.	42,55 1,675	42,80 1,685	12,70 0,500
1 1/2"	mm. in.	48,64 1,915	48,90 1,925	12,70 0,500
2"	mm. in.	61,11 2,406	61,37 2,416	15,75 0,620
2 1/2"	mm. in.	74,20 2,921	74,46 2,931	15,75 0,620
3"	mm. in.	90,20 3,551	90,46 3,561	15,75 0,620

Velikost / Size		Ext. průměr / diameter	Vnitřní průměr / Internal diameter					
			sch.5	sch.10	sch.40	sch.80	sch.160	sch.XXS
1/4"	mm. in.	13,75 0,540	- -	10,41 0,410	9,25 0,364	7,76 0,302	- -	- -
3/8"	mm. in.	17,15 0,675	- -	13,84 0,545	15,52 0,493	10,74 0,423	- -	- -
1/2"	mm. in.	21,34 0,840	18,03 0,710	17,12 0,674	15,80 0,622	13,87 0,546	11,84 0,466	6,40 0,252
3/4"	mm. in.	26,67 1,050	23,37 0,920	22,45 0,884	20,93 0,824	18,85 0,742	15,60 0,614	11,02 0,434
1"	mm. in.	33,40 1,314	30,10 1,185	27,86 1,097	26,64 1,049	24,31 0,957	20,70 0,815	15,21 0,599
1 1/4"	mm. in.	42,16 1,660	38,86 1,530	36,63 1,442	35,05 1,380	32,46 1,278	29,46 1,160	22,76 0,896
1 1/2"	mm. in.	48,26 1,900	44,96 1,770	42,72 1,682	40,89 1,610	28,10 1,500	33,99 1,338	27,94 1,100
2"	mm. in.	60,33 2,375	57,02 2,245	54,79 2,157	52,50 2,067	49,25 1,939	42,90 1,689	38,18 1,503
2 1/2"	mm. in.	73,02 2,874	66,78 2,629	66,90 2,633	62,71 2,468	59,00 2,322	53,97 2,124	44,98 1,770
3"	mm. in.	88,90 3,500	- -	- -	- -	73,65 2,899	66,65 2,624	58,40 2,299

NPT (ANSI B1.20.1)



Velikost / Size		D	n	P	E0	L1	E1	L2	E2	L3	E3	V	L4	L5	E5	h
1/4"	mm. in.	13,72 0,540	18	1,41 0,056	12,13 0,477	5,79 0,228	12,49 0,492	10,21 0,402	12,76 0,503	4,23 0,167	11,86 0,467	4,90 0,193	15,10 0,595	7,38 0,291	12,59 0,496	1,13 0,044
3/8"	mm. in.	17,15 0,675	18	1,41 0,056	15,55 0,612	6,10 0,240	15,93 0,627	10,36 0,408	16,19 0,638	4,23 0,167	15,28 0,602	4,90 0,193	15,26 0,601	7,54 0,297	16,02 0,631	1,13 0,044
1/2"	mm. in.	21,34 0,840	14	1,81 0,071	19,26 0,758	8,13 0,320	19,77 0,778	13,56 0,534	20,11 0,792	5,44 0,214	18,92 0,745	6,29 0,248	19,85 0,782	9,93 0,391	19,88 0,783	1,45 0,057
3/4"	mm. in.	26,67 1,050	14	1,81 0,071	24,58 0,968	8,61 0,339	25,12 0,989	13,86 0,546	25,45 1,002	5,44 0,214	24,24 0,954	6,29 0,248	20,15 0,794	10,23 0,403	25,22 0,993	1,45 0,057
1"	mm. in.	33,40 1,315	11,5	2,21 0,087	30,83 1,214	10,16 0,400	31,46 1,239	17,34 0,683	31,91 1,256	6,63 0,261	30,41 1,197	7,66 0,302	25,01 0,985	12,93 0,509	31,63 1,245	1,77 0,070
1 1/4"	mm. in.	42,16 1,660	11,5	2,21 0,087	39,55 1,557	10,67 0,420	40,22 1,583	17,95 0,707	40,67 1,601	6,63 0,261	39,14 1,541	7,66 0,302	25,63 1,009	13,54 0,533	40,40 1,590	1,77 0,070
1 1/2"	mm. in.	48,26 1,900	11,5	2,21 0,087	45,62 1,796	10,67 0,420	46,29 1,822	18,38 0,724	46,77 1,841	6,63 0,261	45,21 1,780	7,66 0,302	26,04 1,025	13,96 0,550	46,49 1,830	1,77 0,070
2"	mm. in.	6,33 2,375	11,5	2,21 0,087	57,63 2,269	11,07 0,436	58,33 2,296	19,22 0,757	58,83 2,316	6,63 0,261	57,22 2,253	7,66 0,302	26,88 1,058	14,80 0,583	58,56 2,305	1,77 0,070
2 1/2"	mm. in.	73,02 2,875	8	3,17 0,125	69,07 2,719	17,32 0,682	70,16 2,762	28,89 1,137	71,02 2,791	6,35 0,250	68,68 2,703	11,02 0,433	39,91 1,571	22,54 0,887	70,48 2,775	2,54 0,100
3"	mm. in.	88,90 3,500	8	3,17 0,125	84,85 3,341	19,46 0,766	86,07 3,388	30,48 1,200	86,76 3,416	6,35 0,250	84,45 3,325	11,02 0,433	41,50 1,634	24,13 0,950	86,36 3,400	2,54 0,100

- D Vnější průměr trubky / O.D. of pipe
- n Počet závitů na palec / Threads/in
- P Stoupání závitu / Pitch of thread
- E0 Střední průměr na začátku vnějšího závitu / Pitch diam. at beginning of external thread
- L1 Délka minimálního zašroubování / Length of handtight engagement
- E1 Střední průměr vnějšího závitu na konci zašroubování / Diameter of handtight engagement
- L2 Efektivní délka vnějšího závitu / Length of effective thread, external
- E2 Střední průměr vnějšího závitu na konci efektivní části / Diameter of effective thread, external
- L3 Dodatečná míra k zašroubování na konci efektivní části / Length of wrench makeup, internal
- E3 Střední průměr vnitřního závitu při zašroubování ke konci efektivní části / Diameter of wrench makeup, internal
- V Výběh závitu / Vanish thread
- L4 Celková délka vnějšího závitu / Overall length external thread
- L5 Doporučená délka zašroubování vnějšího závitu / Length of nominal complete external threads
- E5 střední průměr vnějšího závitu při doporučené délce zašroubování / Diameter of nominal complete external threads
- h Výška závitu / Height of thread