

Kulové kohouty mezipřírubové s děleným tělesem, plovoucí koulí a plným průtokem

Ball valves wafer type with split body, floating ball and full bore

KV-L7NF / PN40, DN15 ÷ DN50

KV-L7KF / PN16, DN65 ÷ DN100



KONSTRUKČNÍ PŘEVEDENÍ:

- dle EN12516-1
- plný průtok
- dělené těleso, plovoucí koule, TFM 1600 sedlo
- vrchní příruba pro přímou montáž ovládání dle ISO5211
- uzamykatelné provedení
- provedení vřetene zabraňuje jeho vystřelení při případném přetlakování
- vyrovnávací otvor zabraňující koncentraci tlaku v prostoru mezi koulí a tělesem
- požární bezpečnost dle: API 607 5th 2005, ISO10497
- antistatické provedení (koule - vřeteno - těleso)
- příruby dle EN1092-1
- zkoušeno dle EN12266-1 P10, P11, P12 těsnost A (voda, vzduch)
- výroba odlitků v souladu s technickým předpisem TUV AD 2000-Merkblatt W0

CERTIFIKACE:

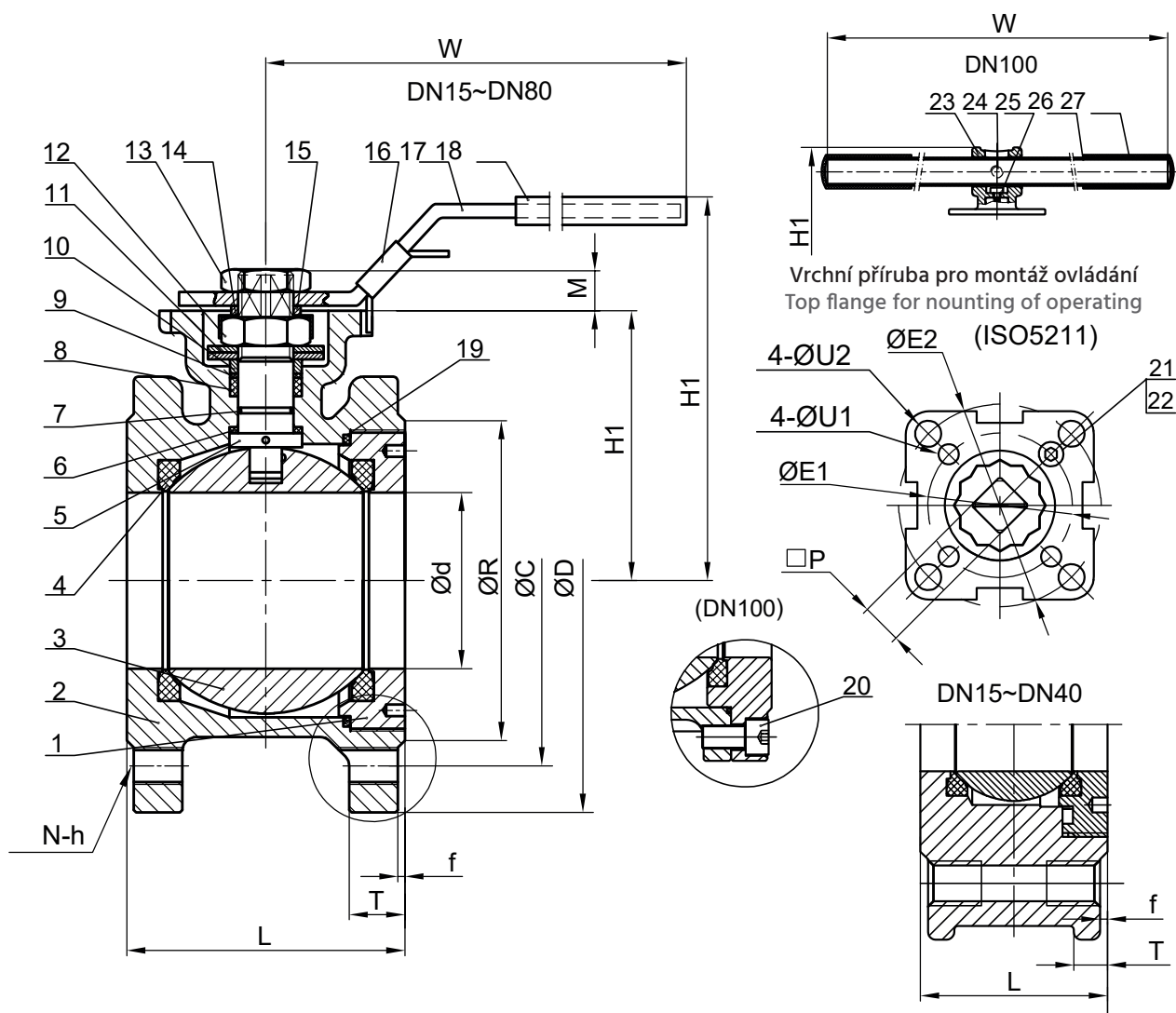
- PED 2014/68/ EU
- NACE MR-0175
- TA-Luft/ISO15848-1

DESIGN:

- according to EN12516-1
- full bore
- split body, floating ball, TFM 1600 seats
- ISO5211 top flange for direct mounting of operating
- locking device
- spindle protected against firing in case of overpressure
- compensating hole preventing of concentration of pressure in the space between ball and body
- fire safe acc. to API 607 5th 2005, ISO10497
- antistatic (ball - spindle - body)
- flanges acc. to EN1092-1
- testing according to EN12266-1 P10, P11, P12 tightness A (water, air)
- production of castings in accordance with technical regulation TUV AD 2000-Merkblatt W0

CERTIFICATION:

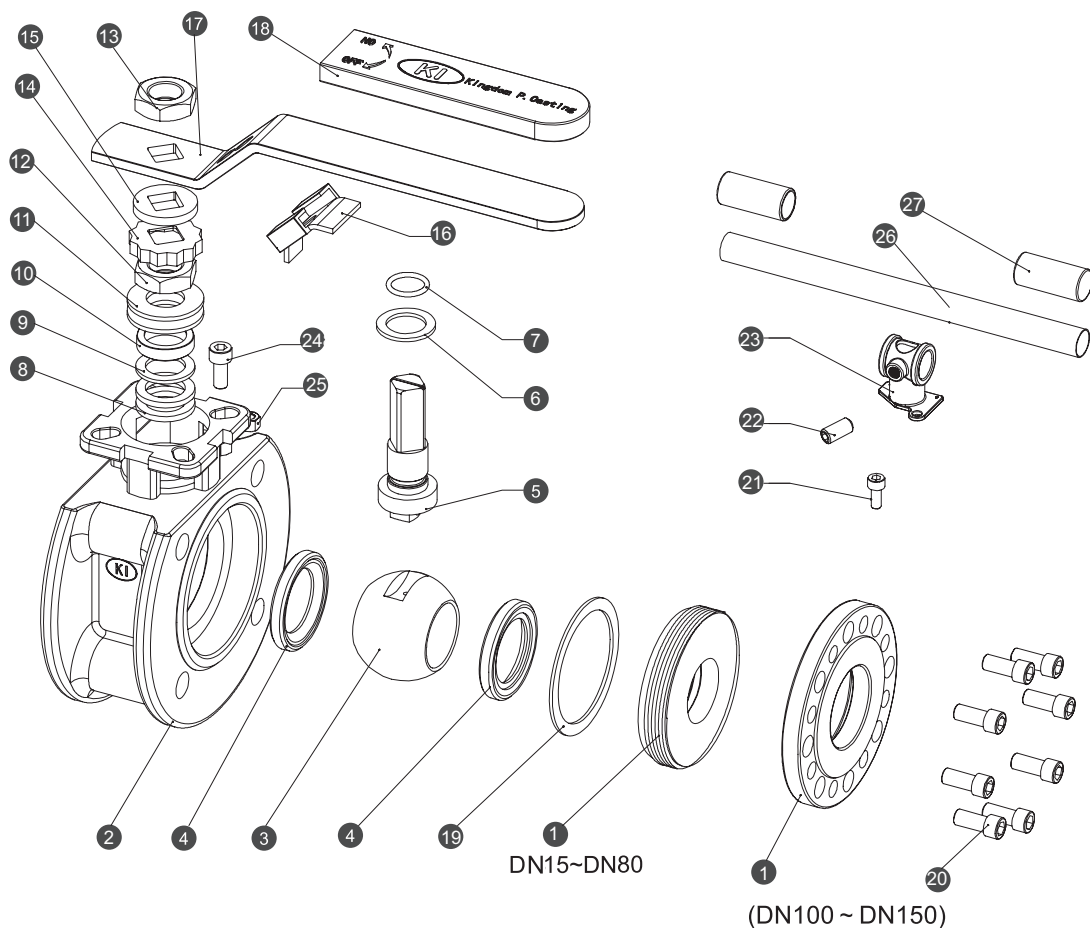
- PED 2014/68/ EU
- NACE MR-0175
- TA-Luft/ISO15848-1



ZÁKLADNÍ ROZMĚRY A HMOTNOST / GENERAL DIMENSIONS AND WEIGHT

Rozměry jsou uvedeny v mm.
Dimensions are in mm.

DN	PN	d	R	C	D	f	T	L	H1	H	E	P	N	h	W	E1	E2	U1	U2	ISO5211	kg
15		15	45	65	95	2	9	42	78	48	9	9	4	M12	147	36	42	6	6	F03~F04	1,38
20		20	58	75	105	2	9	44	85	54	9	9	4	M12	147	36	42	6	6	F03~F04	1,76
25	10/16	25	68	85	115	2	9	50	94	62	11	11	4	M12	177	42	50	6	7	F04~F05	2,35
32	25/40	32	78	100	140	2	12	60	104	72	11	11	4	M16	177	42	50	6	7	F04~F05	3,88
40		38	88	110	150	3	13	65	114	78	14	14	4	M16	197	50	70	7	9	F05~F07	4,83
50		50	102	125	165	3	20	80	120	86	14	14	4	M16	197	50	70	7	9	F05~F07	6,64
65	10/16	63,5	122	145	185	3	18	110	158	108	17	17	4	M16	267	70	102	9	11	F07~F10	10,07
	22						113	8													10,68
80	10/16	76,0	138	160	200	3	20	120	165	116	17	17	8	M16	267	70	102	9	11	F07~F10	14,65
	24						14,65														
100	10/16	95	158	180	220	3	20	150	212	140	22	22	8	M16	400	-	102	-	11	F10	22,92
	24						154	22,96													



KONSTRUKCE A KONSTRUKČNÍ MATERIÁLY / CONSTRUCTION AND MATERIALS

Pozice Pos.	Název součásti Component name	Materiál Material
1	Víko tělesa / Bonnet	1.4408
2	Těleso / Body	1.4408
3	Koule / Ball	CF8M/F316
4	Sedla / Seats	TFM1600
5	Vřetenno / Spindle	316
6	Axiální kluzná podložka / Axial sliding washer	PTFE
7	O-koružek / O-ring	FKM
8	Ucpávkové těsnění / Packing	Grfit
9	Vymezovací kroužek / Spacer ring	304
10	Ucpávkové pouzdro / Packing case	316
11	Talířová pružina / Disc spring	301
12	Vřetenová matice / Spindle nut	A194-8
13	Matice páky / Nut of lever (DN15~DN80)	304
14	Pojistná podložka / Lock washer	304

Pozice Pos.	Název součásti Component name	Materiál Material
15	Podložka páky / Lever washer	304
16	Uzamyk. zařízení / Locking device (DN15~DN80)	304
17	Páka / Hand lever (DN15~DN80)	304
18	Kryt páky / Cover of lever (DN15~DN80)	VINYL
19	Těsnění tělesa / Body seal	316 Spirálově vinuté+Grfit / Spiral wound +Graphite
20	Šrouby / Screws (DN100~DN150)	A2-70
21	Šroub dorazu / Stop screw	A2-70
22	Matice dorazu / Stop nut	A2-70
23	Adaptér páky / Lever adapter (DN80~DN150)	CF8
24	Stavěcí šroub / Adjusting screw (DN80~DN150)	A2-70
25	Matice / Nut (DN80~DN150)	A2-70
26	Trubka páky / Pipe of lever (DN80~DN150)	A53+Zn
27	Kryt páky / Cover of lever (DN80~DN150)	Vinyl

PRŮTOKOVÝ SOUČINTEL Cv, Kv / FLOW COEFFICIENT Cv, Kv

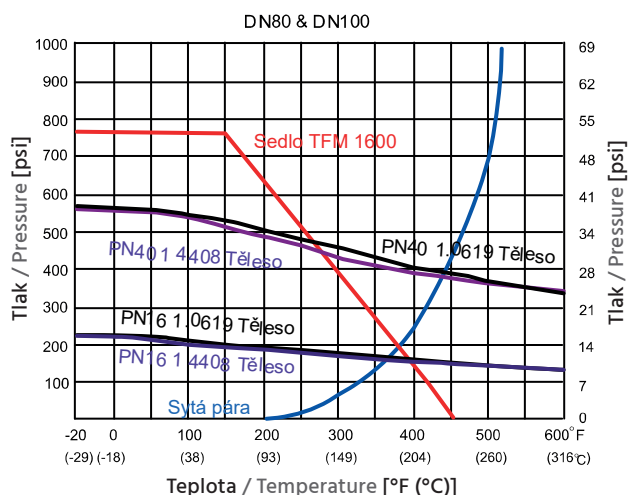
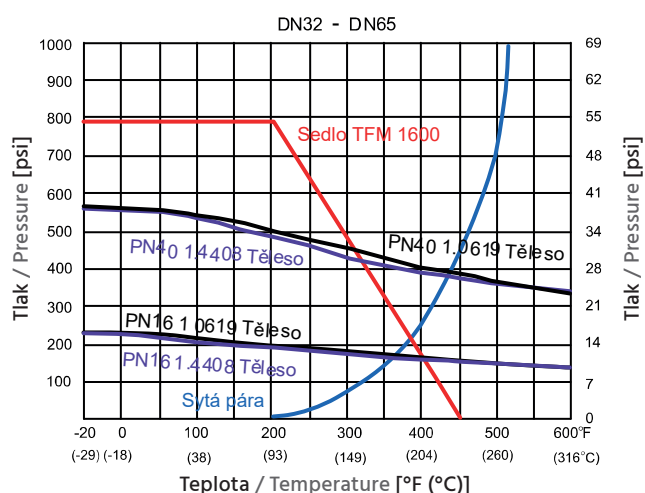
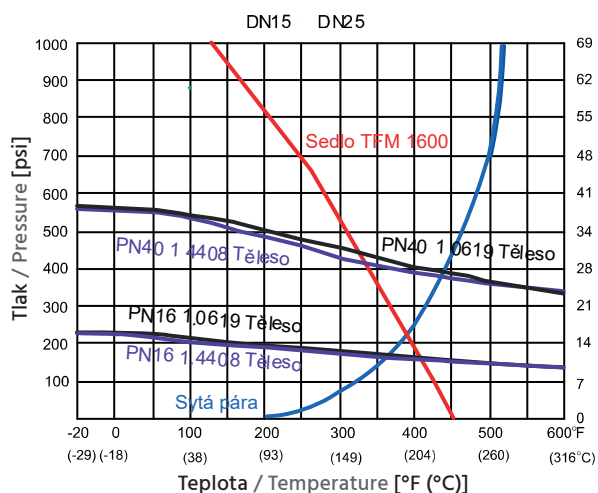
DN	Cv [US gal.mm-1]	Kv [m³.h-1]
15	18	15,57
20	36	31,14
25	48	41,52
32	93	80,45
40	165	142,73
50	207	179,06
65	450	389,25
80	780	674,70
100	1360	1176,40

ZÁVISLOST OVLÁDACÍHO KROUTÍČÍHO MOMENTU NA TLAKOVÉ DIFERENCI ΔP DEPENDENCE OF TORQUE ON PRESSURE DIFFERENCE ΔP

DN	ΔP_1		ΔP_2		ΔP_3		ΔP_4	
	5 bar	75 psi	10 bar	150 psi	16 bar	300 psi	40 bar	600 psi
	[Nm]	[lb _f -in]	[Nm]	[lb _f -in]	[Nm]	[lb _f -in]	[Nm]	[lb _f -in]
15	5	44	5	5	5	44	5	44
20	6	53	6	6	6	53	6	53
25	10	88	10	10	11	97	11	97
32	13	115	13	13	15	133	17	150
40	19	168	19	19	22	195	24	212
50	25	221	29	29	32	283	34	301
65	40	354	45	45	49	434	52	460
80	65	575	72	72	81	717	88	779
100	100	885	110	110	122	1080	132	1168

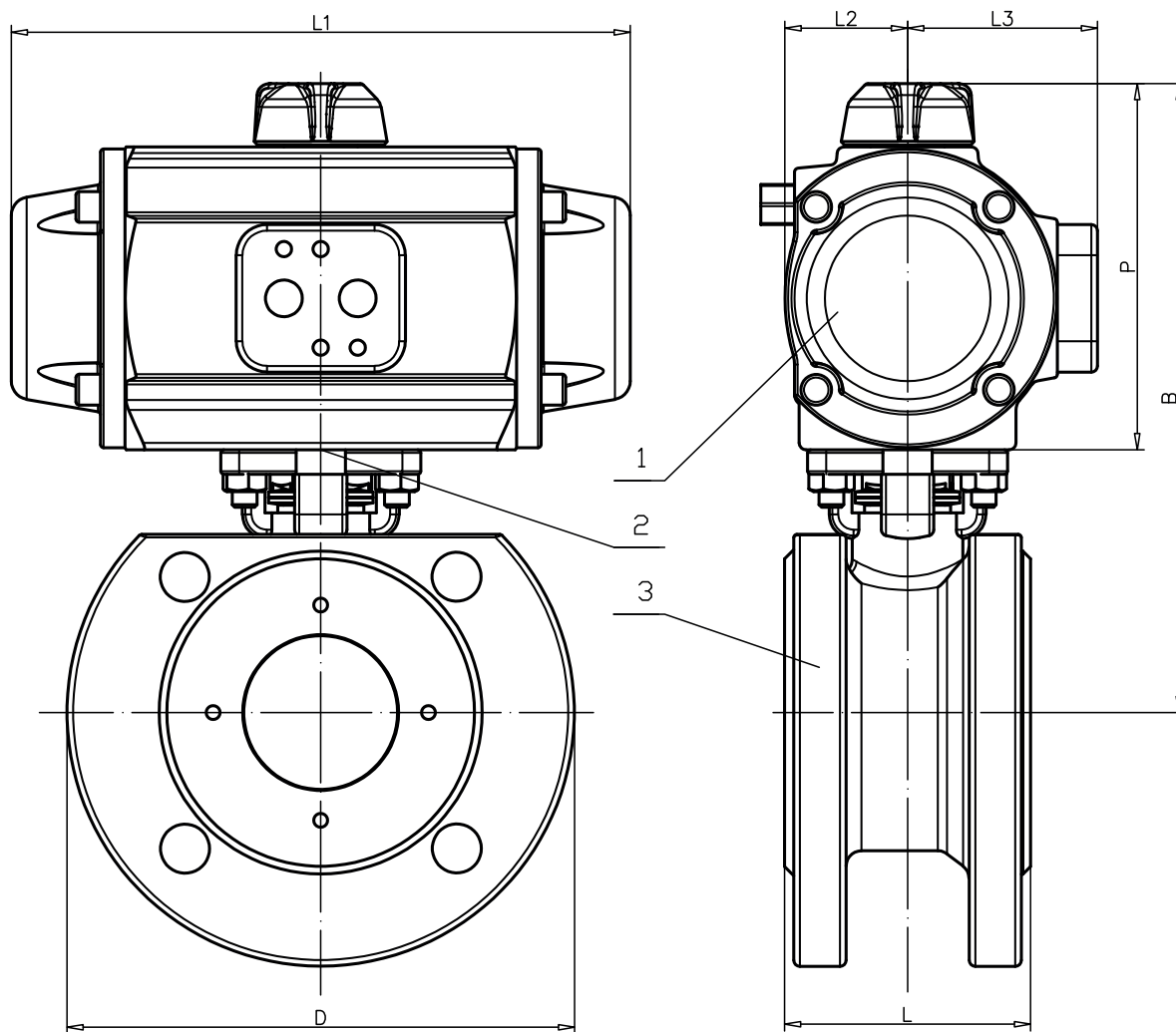
Pro dimenzování pohonu je nutné počítat s bezpečnostním faktorem (doporučeno min. 30 %).
For design of an actuator it is necessary to take into account the safety factor (recommended min. 30%).

TLAKO-TEPLTNÍ ZÁVISLOST / PRESSURE-TEMPERATURE DIAGRAM



Sedlo = Seat
Těleso = Body
Sytá pára = Saturated steam

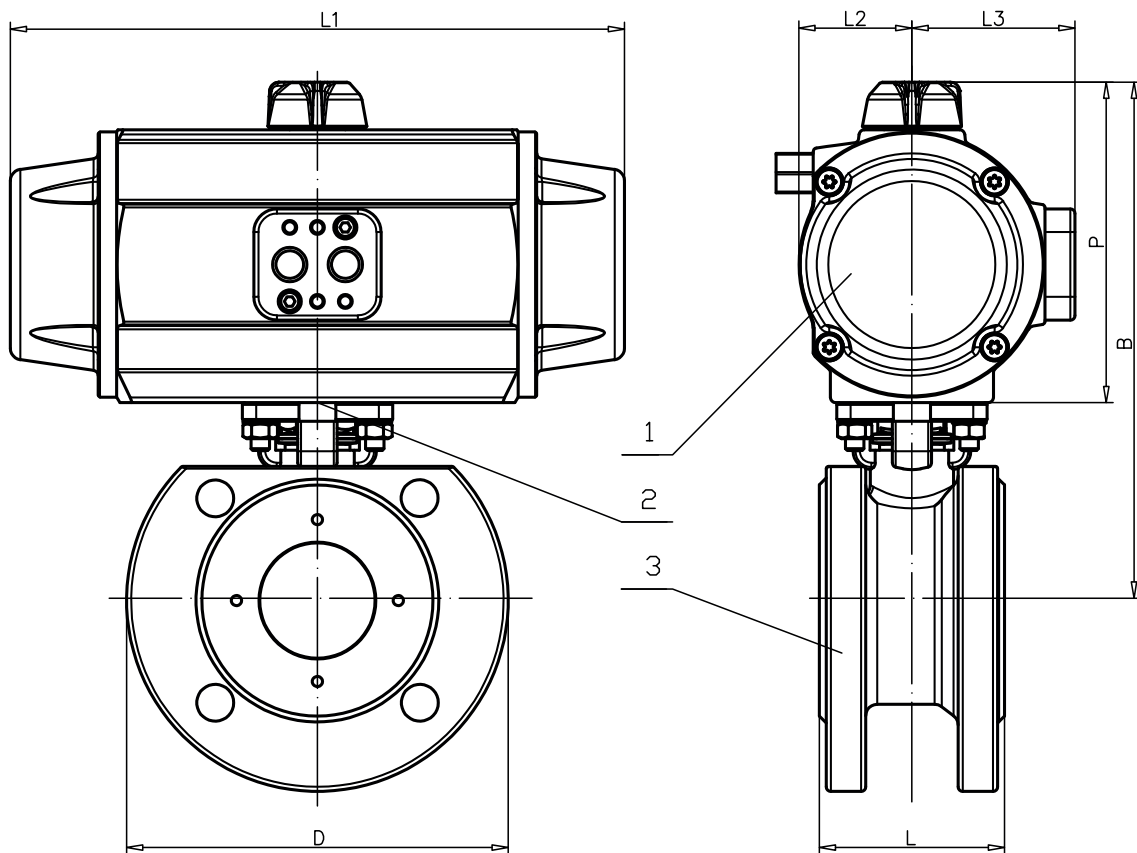
**KULOVÝ KOHOUT KV-L7NF / PN40 DN15 – DN50 S DVOJČINNÝM PNEUMATICKÝM POHONEM PRISMA
BALL VALVE KV-L7NF / PN40 DN15 – DN50 WIT PRISMA DOUBLE-ACTING PNEUMATIC ACTUATOR**



Pozice / Position	Název součásti / Name of component
1	Dvojčinný pneumatický pohon / Double-acting pneumatic actuator
2	Montážní sada / Mounting kit
3	Kulový kohout / Ball valve

Kohout kulový mezipřířbový KV-L7NF s dvojčinným pneumatickým pohonem Prisma / Wafer ball valve KV-L7NF with Prisma D/A pneumatic actuator										
DN	PN	Pohon / Actuator	D	L	P	L1	L2	L3	B	Kg
15	40	PAW	95	42	89	141	28	48	137	2,6
20	40	PAW	95	42	89	141	28	48	137	3
25	40	PAW	115	50	89	141	28	48	151	3,4
32	40	PA00	140	60	102	155	32	52	174	5,6
40	40	PA05	150	65	119	201	40	62	197	7,8
50	40	PA05	165	80	119	201	40	62	205	9,6

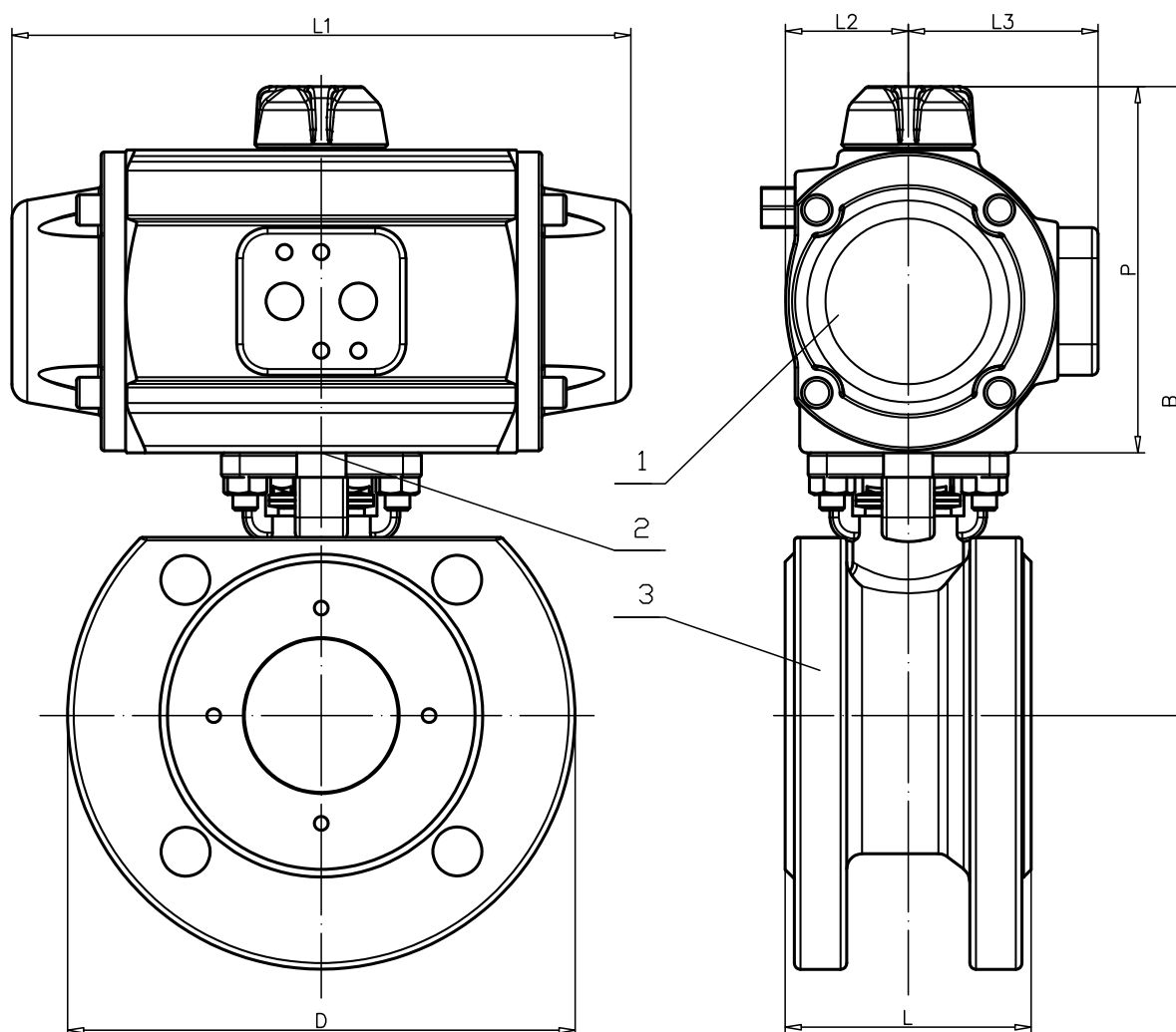
KULOVÝ KOHOUT KV-L7NF / PN40 DN15 – DN50 S JEDNOČINNÝM PNEUMATICKÝM POHONEM PRISMA
BALL VALVE KV-L7NF / PN40 DN15 – DN50 WITH PRISMA SINGLE-ACTING PNEUMATIC ACTUATOR



Pozice / Position	Název součásti / Name of component
1	Jednočinný pneumatický pohon / Single-acting pneumatic actuator
2	Montážní sada / Mounting kit
3	Kulový kohout / Ball valve

Kohout kulový mezipřrubový KV-L7NF s jednočinným pneumatickým pohonem Prisma / Wafer ball valve KV-L7NF with Prisma S/A pneumatic actuator										
DN	PN	Pohon / Actuator	D	L	P	L1	L2	L3	B	Kg
15	40	PAWS	95	42	89	141	28	48	137	2,7
20	40	PA00S	105	44	102	155	32	52	156	3,7
25	40	PA05S	115	50	119	201	40	62	181	5,6
32	40	PA10S	140	60	119	201	40	62	191	7,7
40	40	PA15S	150	65	139	265	48	71	217	10,3
50	40	PA15S	165	80	139	265	48	71	225	12,2

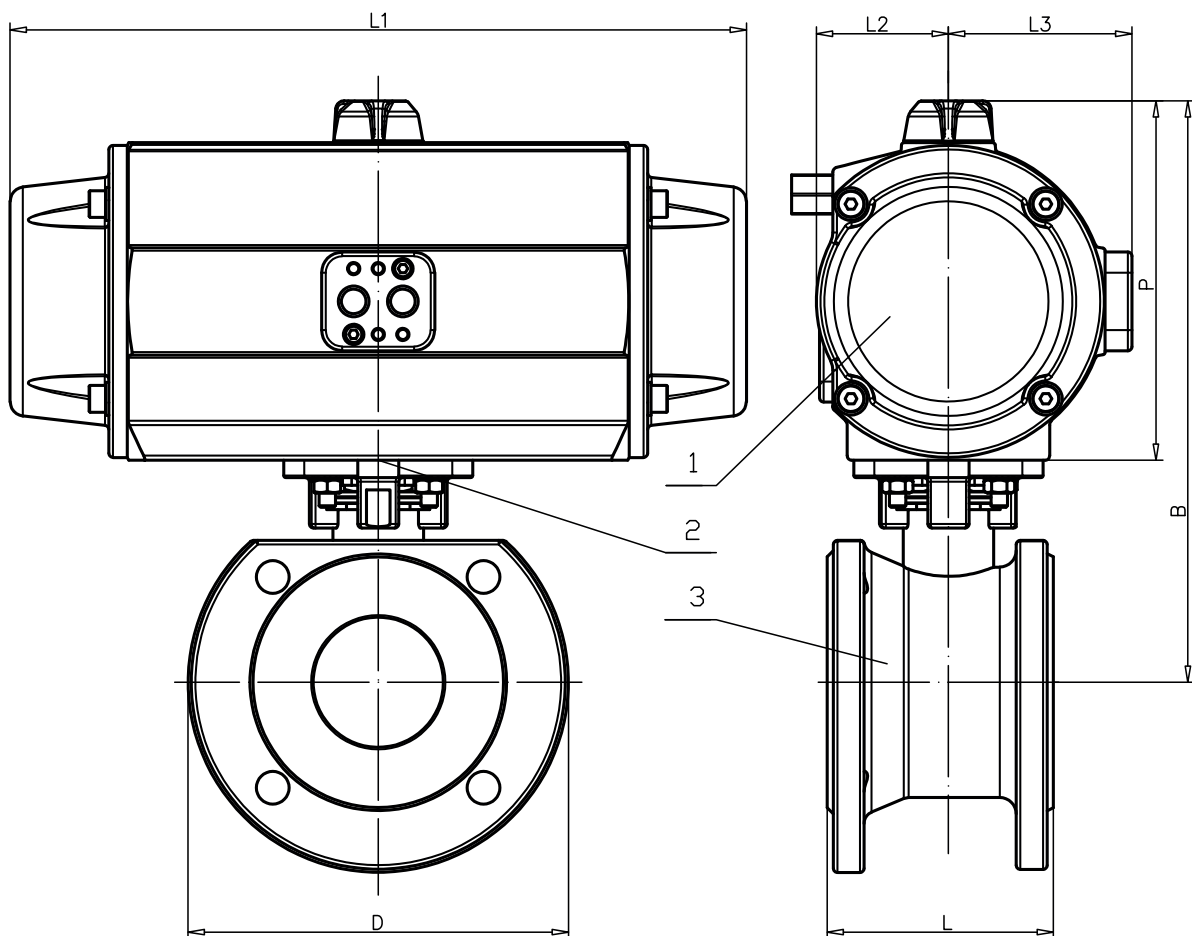
**KULOVÝ KOHOUT KV-L7KF / PN16 DN65 – DN100 S DVOJČINNÝM PNEUMATICKÝM POHONEM PRISMA
BALL VALVE KV-L7KF / PN16 DN65 – DN100 WITH PRISMA DOUBLE-ACTING PNEUMATIC ACTUATOR**



Pozice / Position	Název součásti / Name of component.
1	Dvojčinný pneumatický pohon / Double-acting pneumatic actuator
2	Montážní sada / Mounting kit
3	Kulový kohout / Ball valve

Kohout kulový mezipřírubový KV-L7KF s dvojčinným pneumatickým pohonem Prisma / Wafer ball valve KV-L7KF with Prisma D/A pneumatic actuator										
DN	PN	Pohon / Actuator	D	L	P	L1	L2	L3	B	Kg
65	16	PA10	185	110	123	226	41	63	231	13,6
80	16	PA15	200	120	139	265	48	71	255	19,3
100	16	PA25	220	150	139	265	48	71	279	34

**KULOVÝ KOHOUT KV-L7KF / PN16 DN65 – DN100 S JEDNOČINNÝM PNEUMATICKÝM POHONEM PRISMA
BALL VALVE KV-L7KF / PN16 DN65 – DN100 WITH PRISMA SINGLE-ACTING PNEUMATIC ACTUATOR**



Pozice / Position	Název součásti / Name of component
1	Jednočinný pneumatický pohon / Single-acting pneumatic actuator
2	Montážní sada / Mounting kit
3	Kulový kohout / Ball valve

Kohout kulový mezipřírubový KV-L7KF s jednočinným pneumatickým pohonem Prisma / Wafer ball valve KV-L7KF with Prisma S/A pneumatic actuator										
DN	PN	Pohon / Actuator	D	L	P	L1	L2	L3	B	Kg
65	16	PA25S	185	110	123	358	64	89	283	22
80	16	PA25S	200	120	139	358	64	89	291	27
100	16	PA30S	220	150	139	429	72	97	331	40

Certifikáty / Certificates

ISO 9001

ISO 14001

OHSAS 18001

PED 2014/68/EU

AD2000-W0

AD2000-HP0

AD2000- A4

DNV

SIL 3

TA-Luft

ISO 15848-1

ATEX 94/9/EC

EN 14432

API 6D

API607 / ISO10497

CRN

CU-TR

CCS

TS

Lloyd's Register

Bureau Veritas

