



- kované nebo lité těleso a víko
- tlako-těsné víko
- stoupající vřeteno s vnějším závitem a třmenem
- navařené sedlo
- ovládání ručním kolem
- světlosti > DN 50 s odlehčovací kuželkou

### OBLASTI POUŽITÍ

- elektrárny
- chemické závody
- rafinerie a petrochemické provozy



### VÝHODY POUŽITÍ

- dodržení emisních norem
- jednoduchá montáž a údržba
- dlouhá životnost

## TECHNICKÉ ÚDAJE

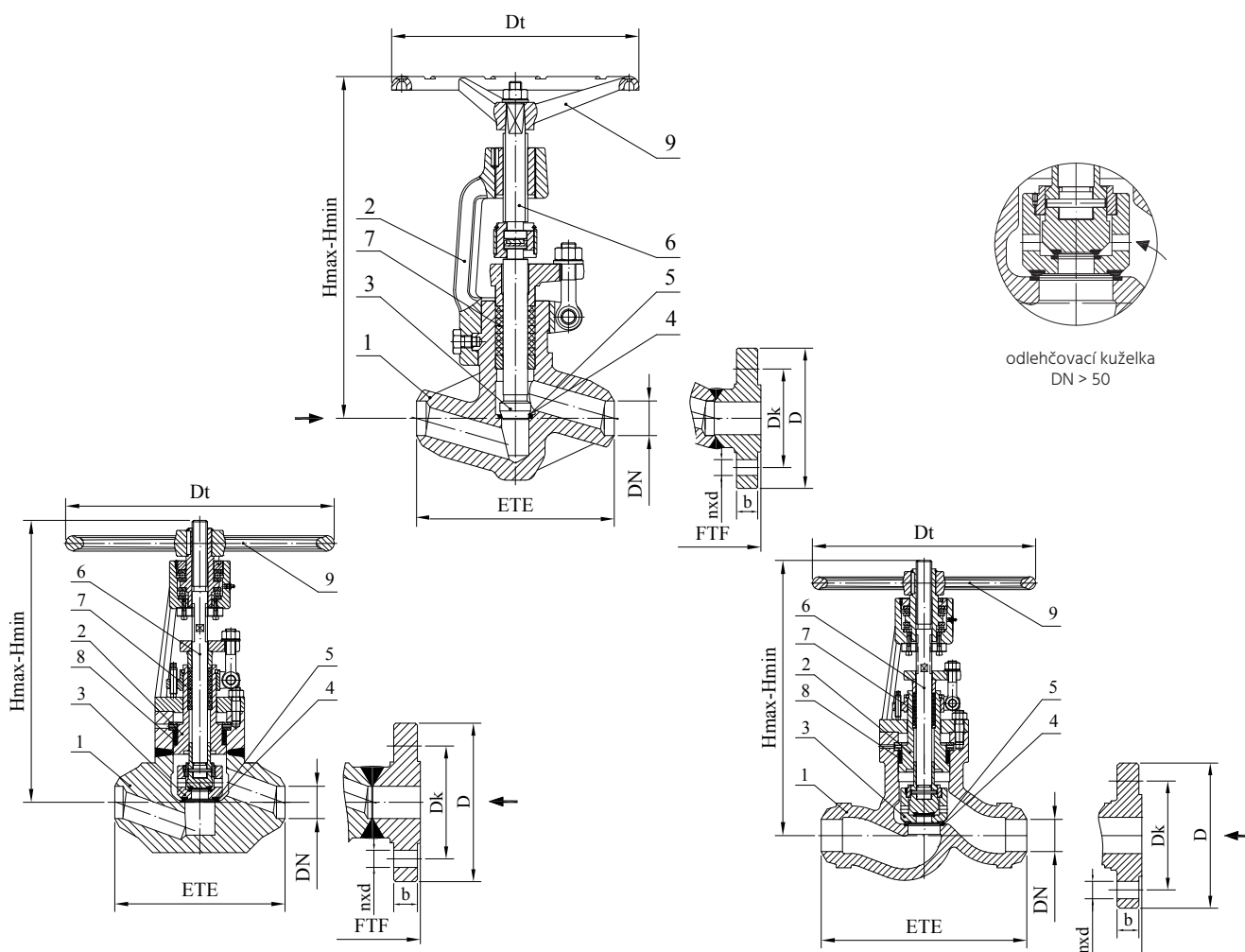
Pracovní média: voda, vodní pára, zemní plyn, ropa, ropné deriváty a další neagresivní pracovní látky v závislosti na konstrukčních materiálech šoupátka

Pracovní rozsah: tlak až do 630 barů (od Cl. 1 500 až do Cl. 2 500)  
teplota až do 600 °C

Konstrukční materiály: uhlíkové nebo legované žáruvzdorné oceli (více v tabulce Seznam materiálů)

Další možnosti: ovládání elektrickým, hydraulickým nebo pneumatickým pohonem  
šikmé nebo rohové provedení  
příruby a konce pro svar podle GOST, DIN, ASME a jiných norem  
prodloužené vřeteno  
ukazatel polohy  
uzamykací zařízení  
dotlačovaná ucpávka  
tandemové ventily  
jiné druhy nátěrů podle požadavků zákazníka  
dodávka včetně proti-přírub, spojovacího materiálu a těsnění

Zkoušení: každá armatura se zkouší podle normy EN 12266 a dodává s průvodní dokumentací podle EN 10204



## SEZNAM MATERIÁLŮ

Pozice	Část	Skupina materiálů podle EN 12516-1 a ASME B16.34				
		3E0 (1.1)	4E0 (1.5 a 1.3)	5E0 (1.9)	6E0 (1.10)	9E1 / 1C15 (1.15)
		Použití				
		až do 400 °C (-29 °C ÷ 425 °C)	až do 550 °C (-29 °C ÷ 470 °C)	až do 550 °C (-29 °C ÷ 595 °C)	až do 600 °C (-29 °C ÷ 595 °C)	až do 600 °C (-29 °C ÷ 600 °C)
1	Těleso	1.0460 / 1.0619 (A105 / WCB)	1.5415 / 1.5419 (F1 / WC1)	1.7335 / 1.7357 (F11 Cl.2 / WC6)	1.7383 / 1.7379 (F11 Cl.3 / WC9)	1.4903 / C12A (F91 / C12A)
2	Víko	1.0460 / 1.0619 (A105 / WCB)	1.5415 / 1.5419 (F1 / WC1)	1.7335 / 1.7357 (F11 Cl.2 / WC6)	1.7383 / 1.7379 (F11 Cl.3 / WC9)	1.4903 (F91 / C12A)
3	Kuželka	1.4021 / 1.4122				
4	Sedlo tělesa	17Cr (až do 450 °C) nebo Stellite				
5	Sedlo kuželky	17Cr (až do 450 °C) nebo Stellite				
6	Vřeteno	1.4021				
7	Těsnění víka	grafit s inhibátorem koroze				
8	Ucpávka	grafit s inhibátorem koroze				
9	Ruční kolo	ocel s epoxidovým nátěrem				

## NORMY:

Uzavírací ventily vysokotlaké	Class 1500 ÷ Class 2500 a PN 250 ÷ PN 630
Stavební délka (FTF)	ASME B16.10 a podle výrobce
Příruby	ASME B16.5 nebo EN 1092-1
Přivařovací konce	ASME B16.25 alebo EN 12627

### VHP PN 250 - ROZMĚRY

DN		10	15	20	25	32	40	50	65	80	100	125	150	200
[mm]	ETE	110	160	160	160	210	260	300	350	400	450	600	600	750
	FTF	230	230	(2)	260	(2)	300	350	400	450	520	600	700	800
	D	125	130	-	150	-	185	200	230	255	300	340	390	485
	Dk	85	90	-	105	-	135	150	180	200	235	275	320	400
	nxd	4×18	4×18	-	4×22	-	4×26	8×26	8×26	8×30	8×33	12×33	12×33	12×42
	b	24	26	-	28	-	34	38	42	46	54	60	68	82
	Hmax	191	231	259	307	371	376	438	585	694	822	1 228 <sup>(4)</sup>	1 228 <sup>(4)</sup>	1 780 <sup>(4)</sup>
	Hmin	182	220	241	284	346	351	411	555	662	777	1 148 <sup>(4)</sup>	1 148 <sup>(4)</sup>	1 696 <sup>(4)</sup>
	Dt	100	150	150	200	300	300	400	500	630	630	500 <sup>(3)</sup>	500 <sup>(3)</sup>	630 <sup>(3)</sup>
kg	ETE	1,5	5	5	8,5	19	24	39	70	140	210	655	655	932
	FTF	5,5	10	(2)	15	(2)	37	55	96	173	264	733	774	1 152

### VHP PN 320 - ROZMĚRY

DN		10	15	20	25	32	40	50	65	80	100	125	150	200
[mm]	ETE	110	160	160	160	210	260	300	350	400	450	600	600	750
	FTF	230	230	(2)	260	(2)	300	350	400	450	520	600	700	800
	D	125	130	-	160	-	195	210	255	275	335	380	425	525
	Dk	85	90	-	115	-	145	160	200	220	265	310	350	440
	nxd	4×18	4×18	-	4×22	-	4×26	8×26	8×30	8×30	8×36	12×36	12×39	16×42
	b	24	26	-	34	-	38	42	51	55	65	75	84	103
	Hmax	191	231	259	307	371	376	438	585	694	822	1 228 <sup>(4)</sup>	1 228 <sup>(4)</sup>	1 780 <sup>(4)</sup>
	Hmin	182	220	241	284	346	351	411	555	662	777	1 148 <sup>(4)</sup>	1 148 <sup>(4)</sup>	1 696 <sup>(4)</sup>
	Dt	100	150	150	200	300	300	400	500	630	630	500 <sup>(3)</sup>	500 <sup>(3)</sup>	630 <sup>(3)</sup>
kg	ETE	1,5	5	5	8,5	20	24	39	70	140	210	655	655	932
	FTF	5,5	10	(2)	18	(2)	41	60	109	190	295	782	838	1 276

### VHP PN 400 - ROZMĚRY

DN		10	15	20	25	32	40	50	65	80	100	125	150	200
[mm]	ETE	110	160	160	160	210	260	300	350	400	450	600	600	750
	FTF	230	230	(2)	260	(2)	300	350	400	450	520	600	700	800
	D	125	145	-	180	-	220	235	290	305	370	415	475	585
	Dk	85	100	-	130	-	165	180	225	240	295	340	390	490
	nxd	4×18	4×22	-	4×26	-	4×30	8×30	8×33	8×33	8×39	12×39	12×42	16×48
	b	28	30	-	38	-	48	52	64	68	80	92	105	130
	Hmax	191	231	259	307	371	376	438	585	694	822	1 228 <sup>(4)</sup>	1 228 <sup>(4)</sup>	1 780 <sup>(4)</sup>
	Hmin	182	220	241	284	346	351	411	555	662	777	1 148 <sup>(4)</sup>	1 148 <sup>(4)</sup>	1 696 <sup>(4)</sup>
	Dt	100	150	150	200	300	300	400	500	630	630	500 <sup>(3)</sup>	500 <sup>(3)</sup>	630 <sup>(3)</sup>
kg	ETE	1,5	5	5	8,5	20	24	39	70	140	210	655	655	932
	FTF	6,5	12	(2)	23	(2)	52	72	133	216	345	844	945	1 472

### VHP PN 500 - ROZMĚRY

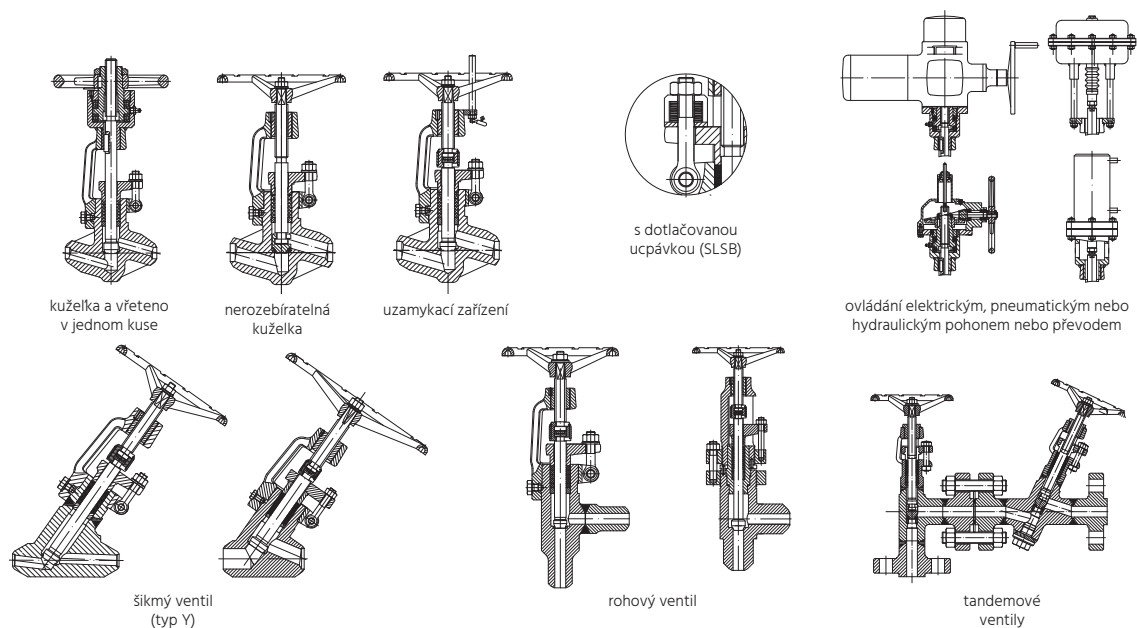
DN		10	15	20	25	32	40	50	65	80	100
[mm]	ETE	110	160	160	160	260	260	300	350	400	450
	Hmax	191	259	307	307	376	376	438	585	694	822
	Hmin	192	241	284	284	351	351	411	555	662	777
	Dt	100	150	200	200	300	300	400	500	630	630
kg	ETE	1,5	5	8,5	8,5	24	24	39	70	140	210

### VHP Class 1 500 - ROZMĚRY

DN		15	20	25	32	40	50	65	80	100	125	150	200	
[mm]	ETE	160	160	160	210	210	216	254	305	406	483	559	711	
	FTF	216	229	254	279	305	368	419	470	546	673	705	832	
	D	120	130	149	160	180	215	245	265	310	375	395	485	
	Dk	82,6	88,9	101,6	111,1	123,8	165,1	190,5	190,5	103,2	241,3	292,1	317,5	393,7
	nxd	4×22,2	4×22,2	4×25,4	4×25,4	4×28,6	8×25,4	8×28,6	8×28,6	8×31,7	8×34,9	8×41,3	12×38,1	12×44,5
	b	29,3	32,4	35	35,6	38,8	45,1	48,3	48,3	54,7	61,0	80,1	89,6	99,1
	Hmax	259	259	307	371	371	390	450	450	694	822	1 228 <sup>(4)</sup>	1 228 <sup>(4)</sup>	1 780 <sup>(4)</sup>
	Hmin	241	241	284	346	346	360	415	415	662	777	1 148 <sup>(4)</sup>	1 148 <sup>(4)</sup>	1 696 <sup>(4)</sup>
	Dt	150	150	200	300	300	400	500	500	630	630	500 <sup>(3)</sup>	500 <sup>(3)</sup>	630 <sup>(3)</sup>
kg	ETE	5	5	8,5	19	19	21	57	80	170	260	375	670	
	FTF	9	11	15,5	28	30	39	84	113	211	325	460	810	



## VOLITELNÉ PŘÍKONÁNÍ



Údaje v katalogovém listu mají informativní charakter a výrobce si vyhrazuje právo na technické změny.