



- Корпус и крышка клапана изготавливаются литьем или ковкой из стали
- Самоуплотняющаяся крышка
- Выдвижной шпindel (RS), наружная резьба и гайка ходовая в бугеле (OS&Y)
- Клапаны DN ≥ DN 50 могут быть оборудованы разгрузочным пилотным клапаном
- Рабочие кромки седла клапана и плунжера из нержавеющей стали или наплавлены Stellite

ПРИМЕНЕНИЕ

- НПЗ
- в химической (нефтехимической) промышленности
- на нефтедобывающих и тепло-энергетических предприятиях

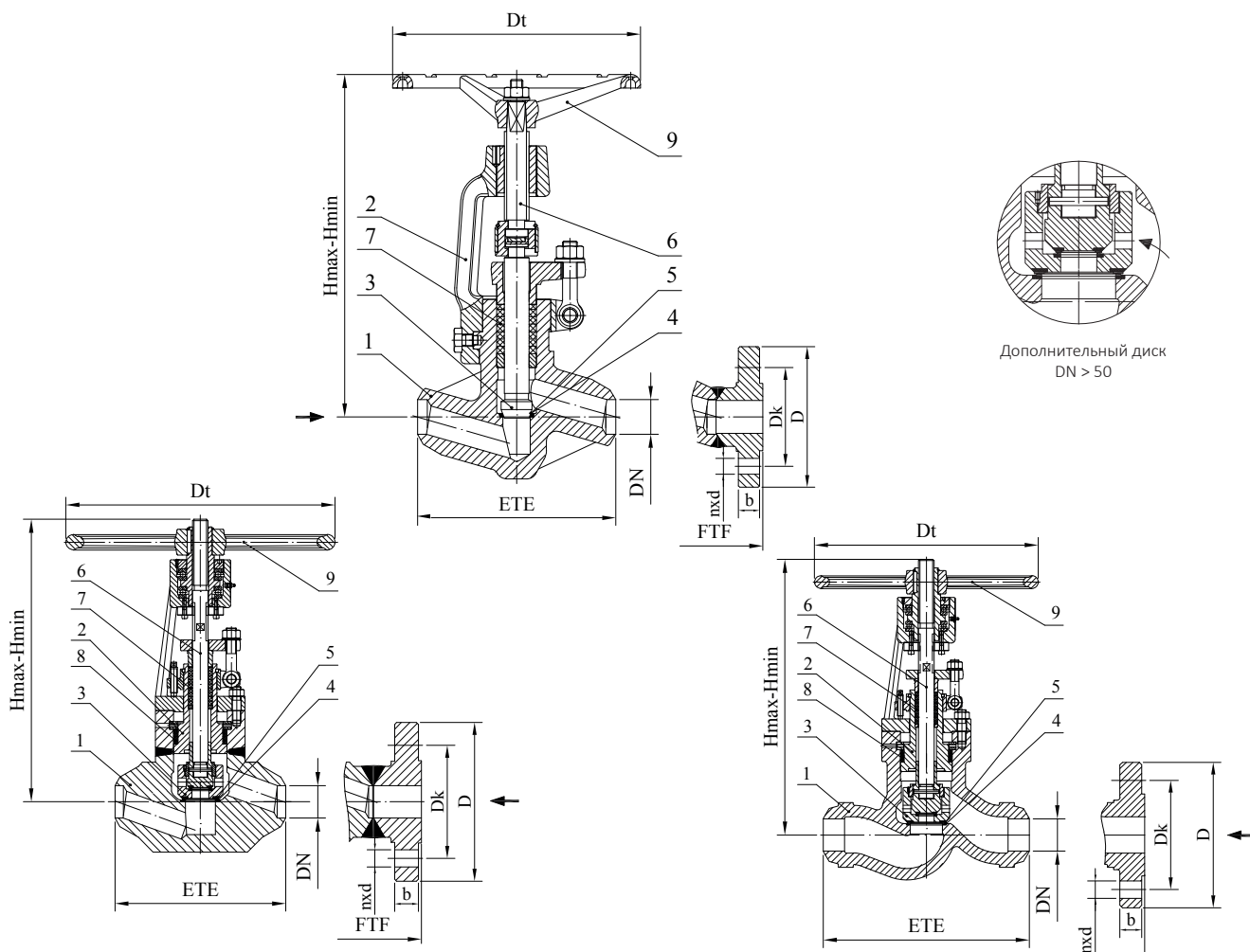


ПРЕИМУЩЕСТВА

- Длительный срок эксплуатации
- Соответствие санитарногигиеническим (экологическим) стандартам по выбросам в атмосферу
- Простота в обращении и обслуживании

ТЕХНИЧЕСКИЕ ДАННЫЕ

Рабочие среды:	Вода, пар, природный газ, нефть, нефтепродукты и другие рабочие среды, неагрессивные к материалам клапанов
Давление и температура:	Давление до 500 bar Class 1500 до Class 2500 Температура до 600 °C
Материалы:	Углеродистая и легированная сталь
Дополнительные варианты:	Электрический, гидравлический или пневматический привод Прямоточный клапан (VHPY) Угловой клапан (VHPA) Индикатор положения Удлинитель шпинделя Подпружиненный Сальник штока Блокирующее устройство Тандемные клапаны Присоединение фланцевое или под приварку по стандартам: EN, ASME, GOST, DIN, и т.д. Покрытие (окраска конструкции) по заказу клиентов Клапаны с ответными фланцами, прокладками и крепежом
Испытания:	Испытания запорных клапанов проводятся по стандарту EN 12266



МАТЕРИАЛЫ

Поз.	Наименование	Группы стали по EN 12516-1				
		3E0 (1.1)	4E0 (1.5 и 1.3)	5E0 (1.9)	6E0 (1.10)	9E1 / 1C15 (1.15)
		Применение				
		до 400 °C (-29 °C ÷ 425 °C)	до 550 °C (-29 °C ÷ 470 °C)	до 550 °C (-29 °C ÷ 595 °C)	до 600 °C (-29 °C ÷ 595 °C)	до 600 °C (-29 °C ÷ 600 °C)
1	Корпус ¹⁾	1.0460 / 1.0619 (A105 / WCB)	1.5415 / 1.5419 (F1 / WC1)	1.7335 / 1.7357 (F11 Cl.2 / WC6)	1.7383 / 1.7379 (F11 Cl.3 / WC9)	1.4903 / C12A (F91 / C12A)
2	Крышка ¹⁾	1.0460 / 1.0619 (A105 / WCB)	1.5415 / 1.5419 (F1 / WC1)	1.7335 / 1.7357 (F11 Cl.2 / WC6)	1.7383 / 1.7379 (F11 Cl.3 / WC9)	1.4903 (F91 / C12A)
3	Диск ¹⁾	1.4021 / 1.4122				
4	Наплавка корпуса	17Cr (до 450 °C) / Stellite				
5	Наплавка диска	17Cr (до 450 °C) / Stellite				
6	Шпindelь	1.4021				
7	Сальник	графит с ингибитором коррозии				
8	Корпус/ Крышка Сальник	графит с ингибитором коррозии				
9	Маховик	чугун				

¹⁾ другие материалы доступны в соответствии со стандартами EN и ASTM

СТАНДАРТЫ

Клапаны запорные высокого давления	Class 1500 ÷ Class 2500 и PN 250 ÷ PN 630
Строительные длины клапана с фланцами	ASME B16.10 and Manufacturer standard (nejde zkopírovat)
Присоединение фланцевое	ASME B16.5 или EN 1092-1
Патрубки под приварку	ASME B16.25 или EN 12627

VHP РАЗМЕРЫ PN 250

DN		10	15	20	25	32	40	50	65	80	100	125	150	200
[mm]	ETE	110	160	160	160	210	260	300	350	400	450	600	600	750
	FTF	230	230	(2)	260	(2)	300	350	400	450	520	600	700	800
	D	125	130	-	150	-	185	200	230	255	300	340	390	485
	Dk	85	90	-	105	-	135	150	180	200	235	275	320	400
	nxd	4×18	4×18	-	4×22	-	4×26	8×26	8×26	8×30	8×33	12×33	12×33	12×42
	b	24	26	-	28	-	34	38	42	46	54	60	68	82
	Hmax	191	231	259	307	371	376	438	585	694	822	1 228 ⁽⁴⁾	1 228 ⁽⁴⁾	1 780 ⁽⁴⁾
	Hmin	182	220	241	284	346	351	411	555	662	777	1 148 ⁽⁴⁾	1 148 ⁽⁴⁾	1 696 ⁽⁴⁾
	Dt	100	150	150	200	300	300	400	500	630	630	500 ⁽³⁾	500 ⁽³⁾	630 ⁽³⁾
kg	ETE	1,5	5	5	8,5	19	24	39	70	140	210	655	655	932
	FTF	5,5	10	(2)	15	(2)	37	55	96	173	264	733	774	1 152

VHP РАЗМЕРЫ PN 320

DN		10	15	20	25	32	40	50	65	80	100	125	150	200
[mm]	ETE	110	160	160	160	210	260	300	350	400	450	600	600	750
	FTF	230	230	(2)	260	(2)	300	350	400	450	520	600	700	800
	D	125	130	-	160	-	195	210	255	275	335	380	425	525
	Dk	85	90	-	115	-	145	160	200	220	265	310	350	440
	nxd	4×18	4×18	-	4×22	-	4×26	8×26	8×30	8×30	8×36	12×36	12×39	16×42
	b	24	26	-	34	-	38	42	51	55	65	75	84	103
	Hmax	191	231	259	307	371	376	438	585	694	822	1 228 ⁽⁴⁾	1 228 ⁽⁴⁾	1 780 ⁽⁴⁾
	Hmin	182	220	241	284	346	351	411	555	662	777	1 148 ⁽⁴⁾	1 148 ⁽⁴⁾	1 696 ⁽⁴⁾
	Dt	100	150	150	200	300	300	400	500	630	630	500 ⁽³⁾	500 ⁽³⁾	630 ⁽³⁾
kg	ETE	1,5	5	5	8,5	20	24	39	70	140	210	655	655	932
	FTF	5,5	10	(2)	18	(2)	41	60	109	190	295	782	838	1 276

VHP РАЗМЕРЫ PN 400

DN		10	15	20	25	32	40	50	65	80	100	125	150	200
[mm]	ETE	110	160	160	160	210	260	300	350	400	450	600	600	750
	FTF	230	230	(2)	260	(2)	300	350	400	450	520	600	700	800
	D	125	145	-	180	-	220	235	290	305	370	415	475	585
	Dk	85	100	-	130	-	165	180	225	240	295	340	390	490
	nxd	4×18	4×22	-	4×26	-	4×30	8×30	8×33	8×33	8×39	12×39	12×42	16×48
	b	28	30	-	38	-	48	52	64	68	80	92	105	130
	Hmax	191	231	259	307	371	376	438	585	694	822	1 228 ⁽⁴⁾	1 228 ⁽⁴⁾	1 780 ⁽⁴⁾
	Hmin	182	220	241	284	346	351	411	555	662	777	1 148 ⁽⁴⁾	1 148 ⁽⁴⁾	1 696 ⁽⁴⁾
	Dt	100	150	150	200	300	300	400	500	630	630	500 ⁽³⁾	500 ⁽³⁾	630 ⁽³⁾
kg	ETE	1,5	5	5	8,5	20	24	39	70	140	210	655	655	932
	FTF	6,5	12	(2)	23	(2)	52	72	133	216	345	844	945	1 472

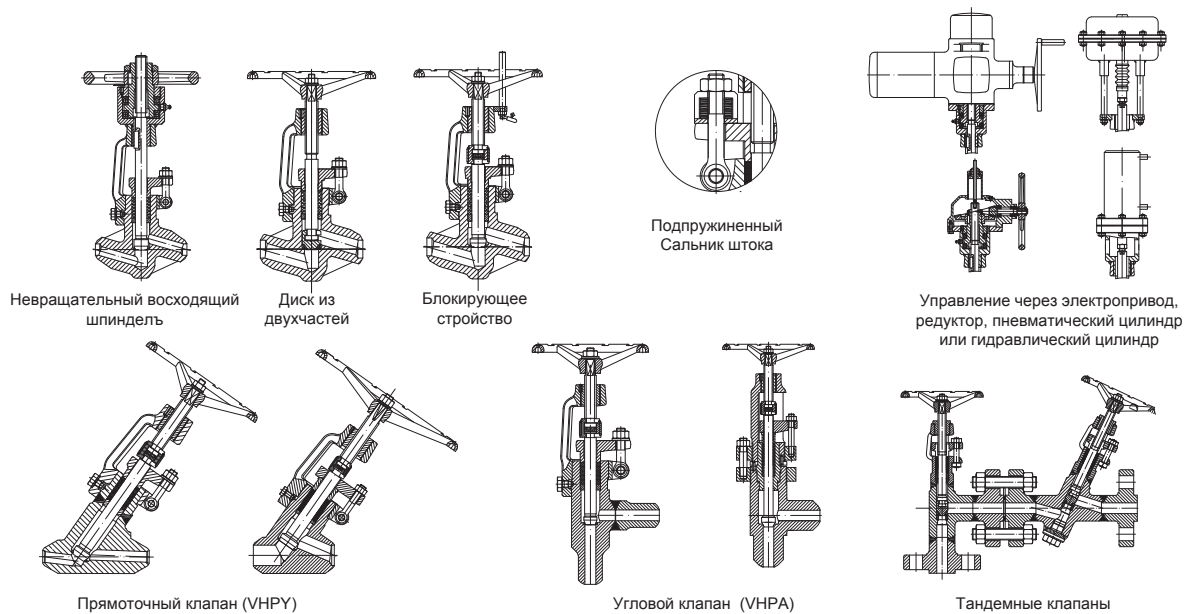
VHP РАЗМЕРЫ PN 500

DN		10	15	20	25	32	40	50	65	80	100
[mm]	ETE	110	160	160	160	260	260	300	350	400	450
	Hmax	191	259	307	307	376	376	438	585	694	822
	Hmin	192	241	284	284	351	351	411	555	662	777
	Dt	100	150	200	200	300	300	400	500	630	630
kg	ETE	1,5	5	8,5	8,5	24	24	39	70	140	210

VHP РАЗМЕРЫ PN 1 500

DN		15	20	25	32	40	50	65	80	100	125	150	200
[mm]	ETE	160	160	160	210	210	216	254	305	406	483	559	711
	FTF	216	229	254	279	305	368	419	470	546	673	705	832
	D	120	130	149	160	180	215	245	265	310	375	395	485
	Dk	82,6	88,9	101,6	111,1	123,8	165,1	190,5	103,2	241,3	292,1	317,5	393,7
	nxd	4×22,2	4×22,2	4×25,4	4×25,4	4×28,6	8×25,4	8×28,6	8×31,7	8×34,9	8×41,3	12×38,1	12×44,5
	b	29,3	32,4	35	35,6	38,8	45,1	48,3	54,7	61,0	80,1	89,6	99,1
	Hmax	259	259	307	371	371	390	450	694	822	1 228 ⁽⁴⁾	1 228 ⁽⁴⁾	1 780 ⁽⁴⁾
	Hmin	241	241	284	346	346	360	415	662	777	1 148 ⁽⁴⁾	1 148 ⁽⁴⁾	1 696 ⁽⁴⁾
kg	ETE	5	5	8,5	19	19	21	57	80	170	260	375	670
	FTF	9	11	15,5	28	30	39	84	113	211	325	460	810

ВАРИАНТЫ



Данные в техническом описании являются информативными и производитель оставляет за собой право вносить технические изменения.