

- stoupající vřeteno s vnějším závitem + třmen
- lité těleso a víko
- pružný klín
- těsnící plochy z nerezavějící ocele
- bezazbestová ucpávka

OBLASTI POUŽITÍ

- rozvody vody, páry, ropy nebo plynu
- průmyslová zařízení
- výrobní procesy
- petrochemický a chemický průmysl



VÝHODY POUŽITÍ

- krátká stavební délka
- dodržení emisních norem
- jednoduchá montáž a údržba
- dlouhá životnost

TECHNICKÉ ÚDAJE

Pracovní rozsah: voda, vodní pára, zemní plyn, ropa, ropné deriváty a další neagresivní tekuté pracovní látky v teplotním rozsahu -29 °C až +400 °C

Přípustné tlako-teplotní zatížení: podle EN 12516-1:2014

Konstrukční materiály: uhlíková ocel (více v tabulce Materiály hlavních částí)

Uzavírací šoupátka jsou obousměrné armatury určené k úplnému otevření nebo uzavření průtoku pracovní látky potrubím. Nejsou určena pro škrcení nebo regulaci.

Uzavírací šoupátka jsou použitelná i pro mírně až středně znečištěné pracovní látky; nejsou vhodná pro média obsahující hrubé mechanické nečistoty, které mohou způsobit problémy při zavírání armatur nebo erozi sedel.

Pozn: Vhodnost použití pro konkrétní pracovní médium doporučujeme konzultovat s naším obchodním oddělením.

Stavební délka: podle výrobce (ČSN 133045)

Příruby: podle EN 1092-1, B1/DIN PN16

Ovládání: ruční kolo

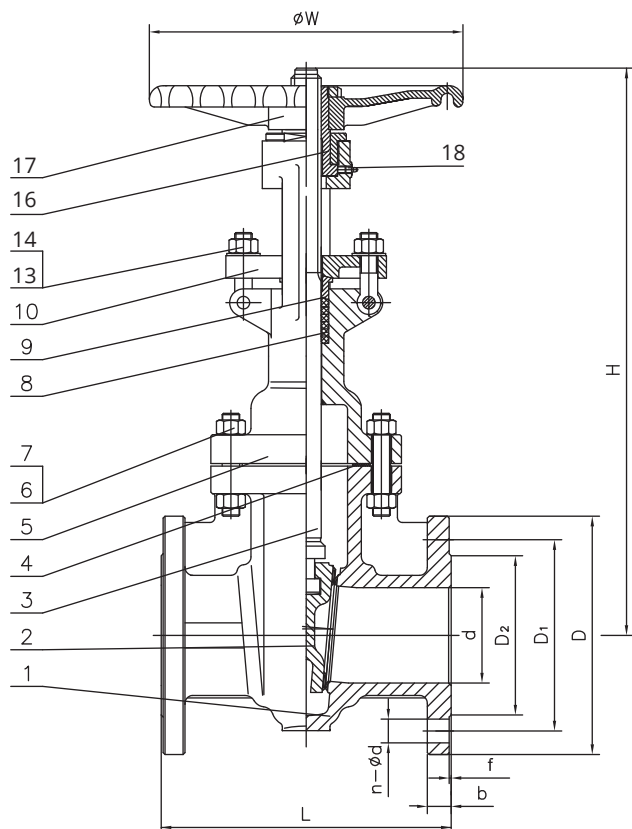
Další možnosti: ruční kolo se zámkem
ruční kolo s koncovými spínači
ovládání elektrickým pohonem
ovládání ze stojanu nebo zemní soupravou
jiné druhy nátěrů podle požadavků zákazníka
dodávka včetně proti-přírub, spojovacího materiálu a těsnění

Zkoušení: každá armatura se zkouší podle normy EN 12266 a dodává s průvodní dokumentací podle EN 10204

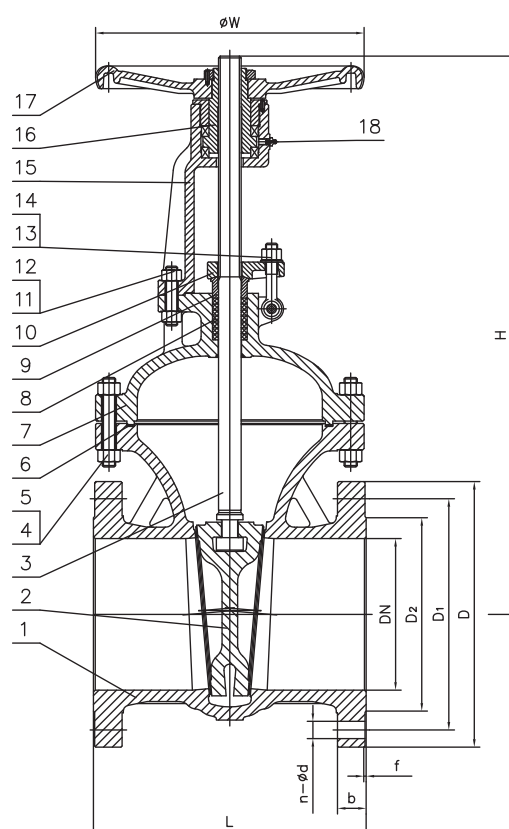
Certifikace: PED 2014/68/ EU

KONSTRUKCE A KONSTRUKČNÍ MATERIÁLY

Obr. 1 DN 40–200



Obr. 2 DN 250–300



Tabulka 1 Materiály hlavních částí

| Pozícia | Název části | Materiál |
|---------|-------------------------------|------------------|
| 1 | Těleso ¹⁾ | GP240GH+13Cr |
| 2 | Klín | GP240GH+13Cr |
| 3 | Vřeteno | ASTM A 182 F6a |
| 4 | Šroub víka | ASTM A193 B7 |
| 5 | Matice víka | ASTM A194 2H |
| 6 | Těsnění víka | Grafit + AISI304 |
| 7 | Víko ¹⁾ | GP240GH |
| 8 | Ucpávka | Grafit |
| 9 | Víko ucpávky | ASTM A 182 F6a |
| 10 | Příruba ucpávky ¹⁾ | GP240GH |
| 11 | Šroub | ASTM A193 B7 |
| 12 | Třmenová matice | ASTM A194 2H |
| 13 | Šroub s okem | ASTM A193 B7 |
| 14 | Matice | ASTM A194 2H |
| 15 | Třmen ¹⁾ | GP240GH |
| 16 | Vřetenová matice | Slitina mědi |
| 17 | Ruční kolo | Tvárná litina |
| 18 | Maznice | Uhlíková ocel |

¹⁾ s epoxidovým nátěrem 100-150 μm , RAL 5002

DŮLEŽITÉ ROZMĚRY

| Rozměry v mm | | | | | | | | | | | váha |
|--------------|----|-----|-----|-----|----|---|--------|-----|------|-----|------|
| DN | PN | D | D1 | D2 | b | f | n-ød | L | H | øW | kg |
| 40 | 16 | 150 | 110 | 88 | 18 | 3 | 4-ø18 | 170 | 295 | 200 | 15 |
| 50 | 16 | 165 | 125 | 102 | 18 | 3 | 4-ø18 | 180 | 305 | 200 | 18 |
| 65 | 16 | 185 | 145 | 122 | 18 | 3 | 4-ø18 | 200 | 345 | 200 | 24 |
| 80 | 16 | 200 | 160 | 138 | 20 | 3 | 8-ø18 | 210 | 370 | 250 | 28 |
| 100 | 16 | 220 | 180 | 158 | 20 | 3 | 8-ø18 | 230 | 445 | 280 | 37 |
| 125 | 16 | 250 | 210 | 188 | 22 | 3 | 8-ø18 | 255 | 530 | 280 | 51 |
| 150 | 16 | 285 | 240 | 212 | 22 | 3 | 8-ø22 | 280 | 565 | 300 | 73 |
| 200 | 16 | 340 | 295 | 268 | 24 | 3 | 12-ø22 | 330 | 725 | 350 | 140 |
| 250 | 16 | 405 | 355 | 320 | 26 | 3 | 12-ø26 | 450 | 905 | 400 | 225 |
| 300 | 16 | 460 | 410 | 378 | 28 | 4 | 12-ø26 | 500 | 1020 | 450 | 300 |

Údaje v katalogovém listu mají informativní charakter a výrobce si vyhrazuje právo na technické změny.