



- lité přímé těleso
- navařené těsnící sedlo
- kuželka z nerezavějící oceli
- stoupající vřetenem s vnějším závitem a třmenem
- bezazbestová ucpávka

### OBLASTI POUŽITÍ

- rozvody vody nebo páry
- chladírenské provozy
- petrochemický a chemický průmysl

### VÝHODY POUŽITÍ

- dodržení emisních norem
- jednoduchá montáž a údržba
- dlouhá životnost



## TECHNICKÉ ÚDAJE

Pracovní rozsah: voda, vodní pára, zemní plyn, ropa, ropné deriváty a další neagresivní tekuté pracovní látky v teplotním rozsahu -29 °C až +400 °C

Přípustné tlako-teplotní zatížení: podle EN 12516-1

Konstrukční materiály: uhlíková ocel (více v tabulce Materiály hlavních částí)

Stavební délka: EN 558-1, řada 1

Připojení do potrubí: konce pro tupý svár (BW) podle EN 12627

Uzavírací ventily přímé mají směr proudění pracovní látky shodný se směrem šipky na tělese a jsou dimenzované pro provoz v poloze OTEVŘENO nebo ZAVŘENO. V základním provedení nejsou vhodné pro regulaci průtoku.

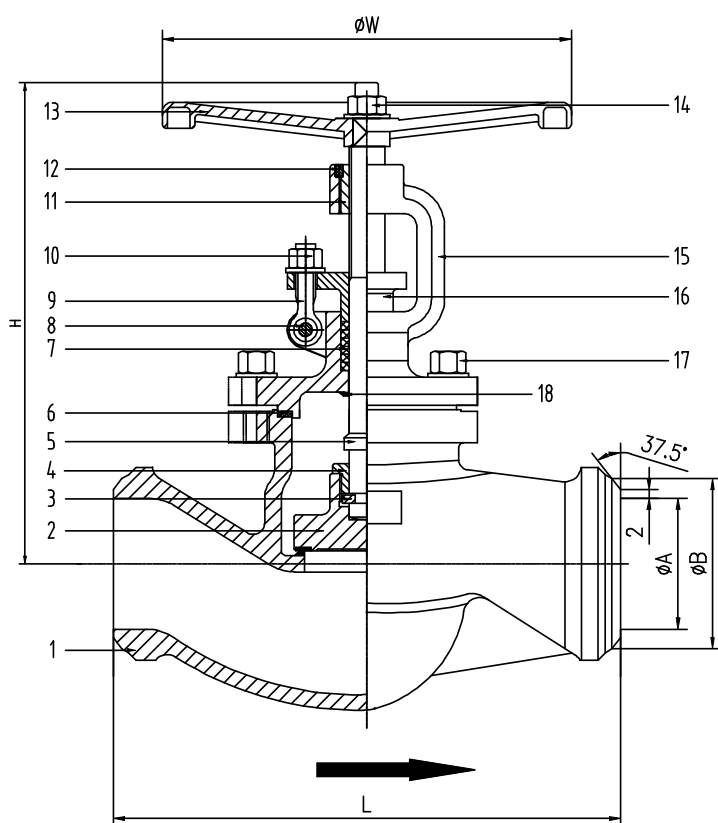
Ovládání: ruční kolo

Další možnosti: ruční kolo se zámkem  
ruční kolo s koncovými spínači  
ovládání elektrickým pohonem  
jiné druhy nátěrů podle požadavků zákazníka

Zkoušení: každý ventil se zkouší podle normy EN 12266 a dodává s průvodní dokumentací podle EN 10204

Certifikace: PED 2014/68/EU

Obr. 1



Tabulka 1 Materiály hlavních částí

Pozice	Název části	Materiál
1	Těleso <sup>1)</sup>	GP240GH+13Cr (308L)
2	Kuželka	ASTM A276 AISI304
3	Těsnící kroužek	Uhlíková ocel
4	Těsnící matice	Uhlíková ocel
5	Vřeteno	2Cr13
6	Těsnění	Grafit + AISI304
7	Ucpávka	Grafit
8	Čep	Uhlíková ocel
9	Šroub s okem	ASTM A193 B7
10	Matice	ASTM A194 2H
11	Vřetenová matice	ZCuAl10Fe3
12	Čep	Uhlíková ocel
13	Ruční kolo	Uhlíková ocel
14	Matice	Uhlíková ocel
15	Víko <sup>1)</sup>	GP240GH
16	Víko ucpávky <sup>1)</sup>	GP240GH
17	šroub	ASTM A193 B7
18	Zpětný uzávěr	13Cr

<sup>1)</sup> s epoxidovým nátěrem 100–150 µm, RAL 5002

### DŮLEŽITÉ ROZMĚRY (mm)

DN	PN	L	øA	øB	H	øW	kg
15	40	130	16,1	22	190	140	3,50
20	40	150	22,3	28	190	140	4,00
25	40	160	28,5	35	195	160	5,00
32	40	180	35	42	210	180	7,50
40	40	200	43,1	50	220	180	10,00
50	40	230	54,5	62	230	200	12,00
65	40	290	68,9	77	280	200	19,00

Údaje v katalogovém listu mají informativní charakter a výrobce si vyhrazuje právo na technické změny.