

- lité těleso s přírubami a krátkou stavební délkou
- šroubované víko
- nůž se speciálním vedením pro rychlé a bezproblémové uzavírání
- kovové sedlo nebo měkké jednostranně těsnící sedlo s integrovaným ochranným kovovým kroužkem
- stoupající vřetenno
- široká nabídka materiálových variant výměnných elastomerových sedel
- nízký ovládací moment

OBLASTI POUŽITÍ:

- energetika (vodní přivaděče)
- čističky odpadních vod, kalové hospodářství
- papírenský průmysl
- potravinářský průmysl
- chemický průmysl
- těžební průmysl (těžba ropy)

VÝHODY POUŽITÍ:

- nízká tlaková ztráta
- nízká hmotnost
- jednoduchá instalace
- nízké náklady na údržbu
- dlouhá životnost

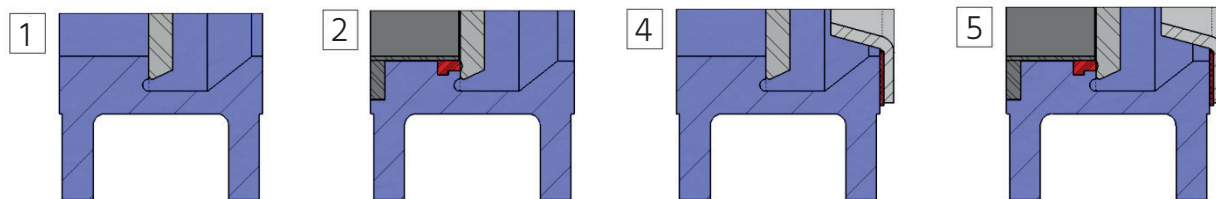


TECHNICKÉ ÚDAJE:

Pracovní médium:	kapalná média s vyšším obsahem pevných částic nebo obsahující ve zvýšené míře plyny, v závislosti na konstrukčních materiálech nožového šoupátka
Pracovní tlak:	od 2,5 do max. 100 barů <ul style="list-style-type: none"> • standardní konstrukce DN 50 – DN 700 $\Delta P = 10$ barů • DN 800 – DN 1200 $\Delta P = 6$ barů • konstrukce pro vysokotlaké aplikace ($\Delta P > 10$ barů) na přání
Maximální teplotní rozsah:	závisí na konstrukci a konstrukčních materiálech nožového šoupátka, pracovním médiu a pracovních podmínkách

Typy sedel:

Obr. 1



Typ sedla

Typ sedla	Těsnost (%)
1. kov-kov (kovové)	98,8
2. kov-elastomer s kovovým ochranným kroužkem	100
3. kov-kov s deflektorem pro ochranu tělesa před abrazí	98,8
4. kov-elastomer s deflektorem pro ochranu tělesa před abrazí	100

Pozn.: Nožová šoupátka typ D se navrhuje individuálně podle pracovních podmínek odběratele. Za účelem výběru vhodné konstrukce a materiálů jednotlivých částí nožového šoupátka, prosíme, kontaktujte naše obchodní oddělení.

Stavební délka: podle výrobce

Montáž mezi příruby: EN 1092-1/DIN PN 6 až PN 100

Ovládání: DN 50 až DN 350 - ruční kolo
DN 400 až DN 1200 - převod s ručním kolem

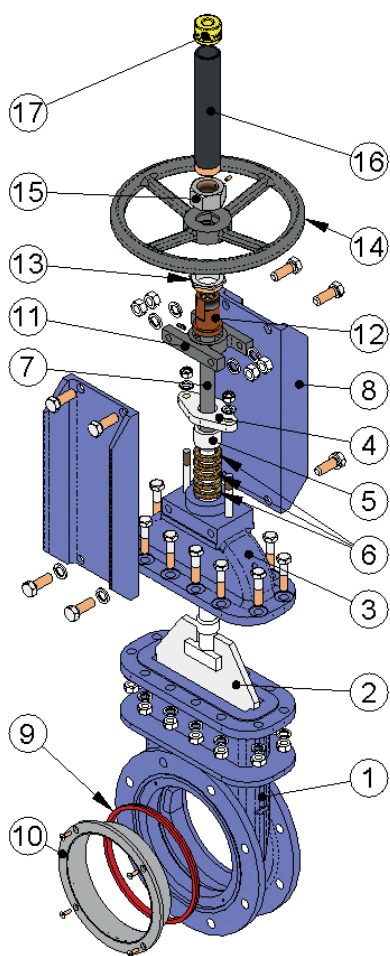
Další možnosti:

- nestoupající vřeteno
- prodloužené vřeteno
- obousměrně těsnící sedlo
- rychlouzavírací páka (do DN 200)
- řetězové kolo
- elektrický, pneumatický nebo hydraulický pohon
- uzamykací zařízení
- regulace průtoku
- ukazatel polohy nože
- koncové spínače
- jiný typ a barevný odstín ochranného nátěru
- dodávka včetně proti přírub, těsnění a spojovacího materiálu

Zkoušení: nožová šoupátka se testují podle normy EN 12266-1 a dodávají se s průvodní dokumentací podle EN 10204

Certifikace: PED 2014/68/EU
ATEX (II, 2 a 22 GD) 94/9/ES

Obr. 2



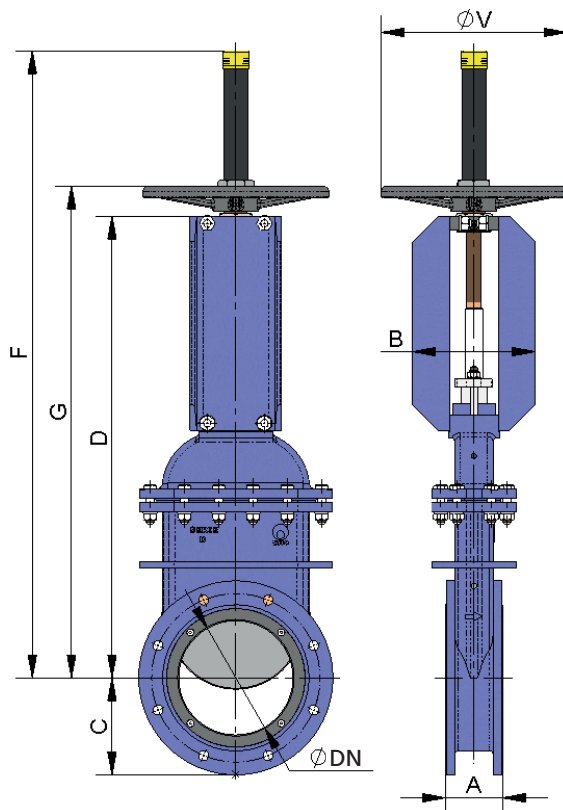
Pozice	Popis	Základní materiálové varianty šoupátka s měkkým sedlem	
1	Těleso	A216WCB*)	CF8M
2	Nůž	AISI 304	AISI 316
3	Víko	A216WCB*)	CF8M
4	Ucpávkové víko	S275JR	AISI316
5	Pouzdro ucpávky	AISI304	AISI316
6	Ucpávka	Synt. + PTFE	
7	Vřeteno	AISI 303	
8	Ochranná deska	ocel	
9	Sedlo	EPDM	
10	Kovový kroužek	AISI304	AISI316
11	Třmen	ocel	
12	Vřetenová matice	bronz	
13	Matice	ST44.2 pozink.	
14	Ruční kolo	GJS-500	
15	Matice	5.6 pozink.	
16	Ochranný kryt vřetene	ocel	
17	Horní čepička	plast	

*) S epoxidovým ochranným nátěrem 80 µm, RAL 5015

DŮLEŽITÉ ROZMĚRY

Typ D s ručním kolem

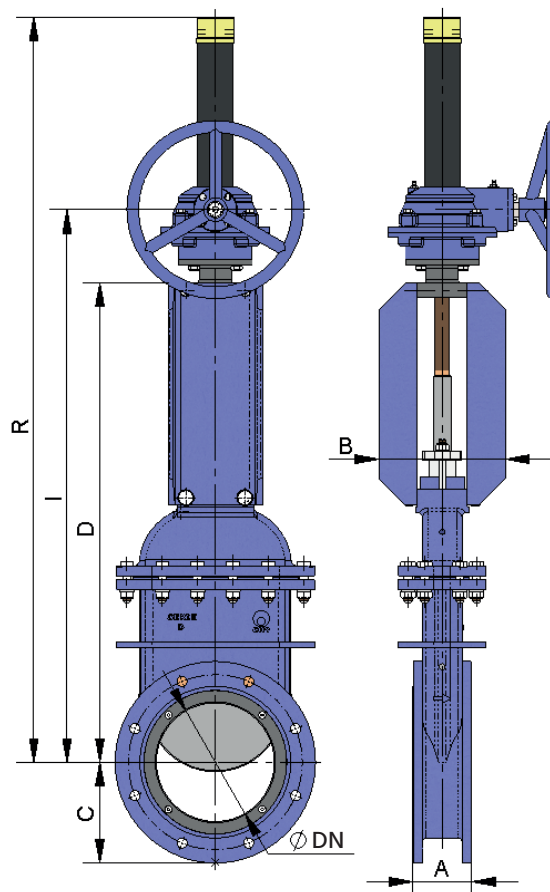
Obr. 3



DN	ΔP (Kg/cm ²)	A	B	C	D	G	F	ØV
50	10	70	106	83	330	369	498	225
65	10	70	106	93	365	404	534	225
80	10	70	106	100	401	440	570	225
100	10	70	160	110	468	507	637	225
125	10	90	180	127	553	592	772	225
150	10	90	180	140	619	658	838	225
200	10	100	215	170	809	862	1100	325
250	10	114	215	198	907	960	1300	325
300	10	114	215	223	1033	1090	1425	380
350	10	127	290	260	1166	1265	1695	450

Typ D s převodem

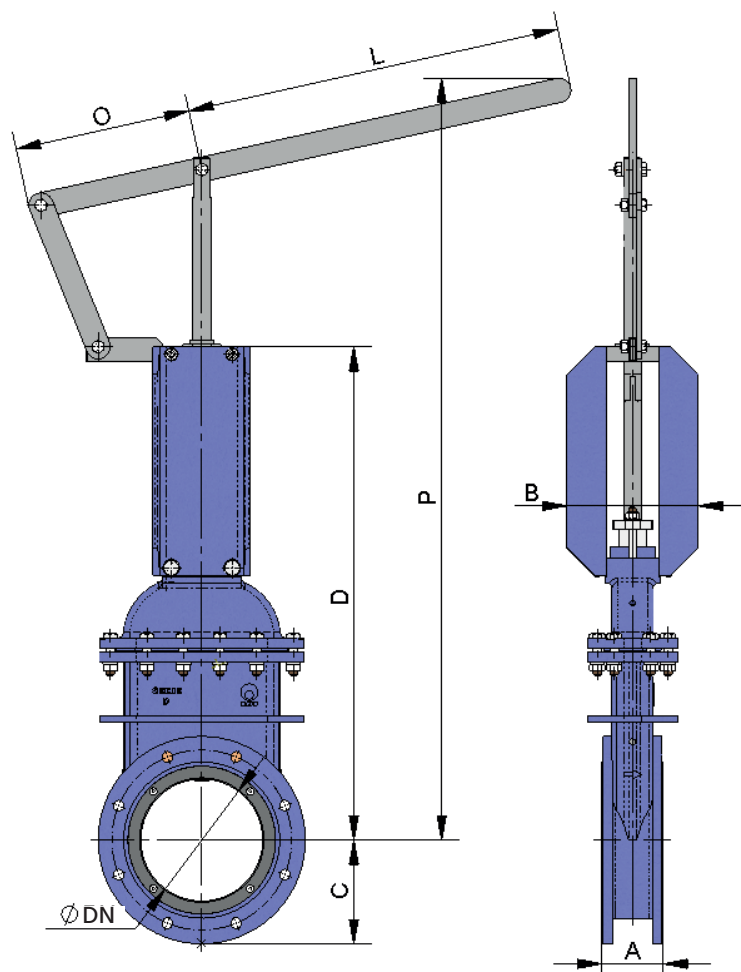
Obr. 4



DN	ΔP (Kg/cm ²)	A	B	C	D	I	R
50	10	70	106	83	330	451	601
65	10	70	106	93	365	487	661
80	10	70	106	100	401	523	697
100	10	70	160	110	456	578	752
125	10	90	180	127	528	650	824
150	10	90	180	140	619	743	917
200	10	100	215	170	809	933	1227
250	10	114	215	198	907	1030	1324
300	10	114	215	223	1033	1156	1450
350	10	127	290	260	1156	1250	1694
400	10	140	290	290	1372	1482	1905
450	10	152	290	308	1472	1566	2160
500	10	152	290	335	1575	1669	2263
600	10	178	290	390	1825	1919	2613
700	10	229	380	448	2089	2221	2930
800	6	241	340	508	2380	2512	3410
900	6	241	340	558	2690	2898	3895
1000	6	300	350	615	2920	3015	4052
1200	6	350	520	728	3630	3835	5120

Typ D s rychlouzavírací pákou

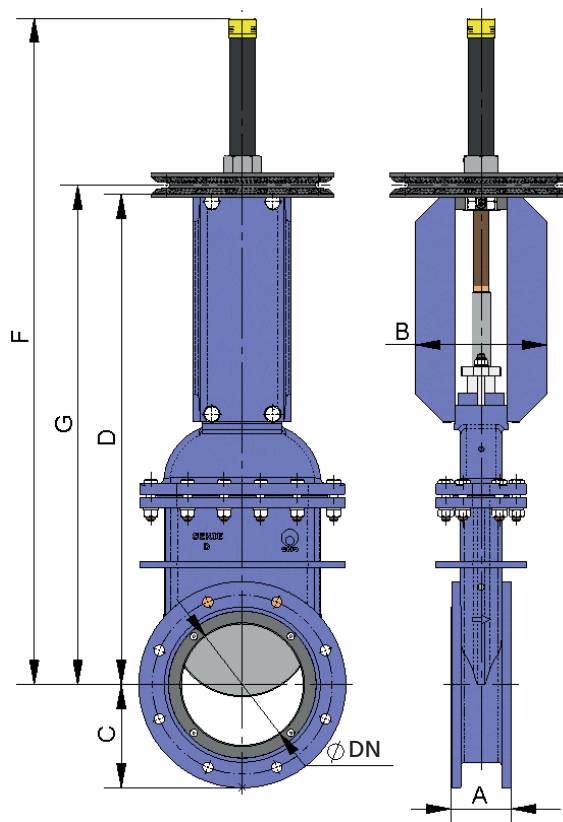
Obr. 5



DN	ΔP (Kg/cm ²)	A	B	C	D	L	O	P
50	10	70	106	83	330	325	155	598
65	10	70	106	93	365	325	155	633
80	10	70	106	100	401	325	155	669
100	10	70	160	110	468	325	155	736
125	10	90	180	127	553	425	155	1082
150	10	90	180	140	619	425	155	1148
200	10	100	215	170	809	620	290	1324

Typ D s řetězovým kolem

Obr. 6

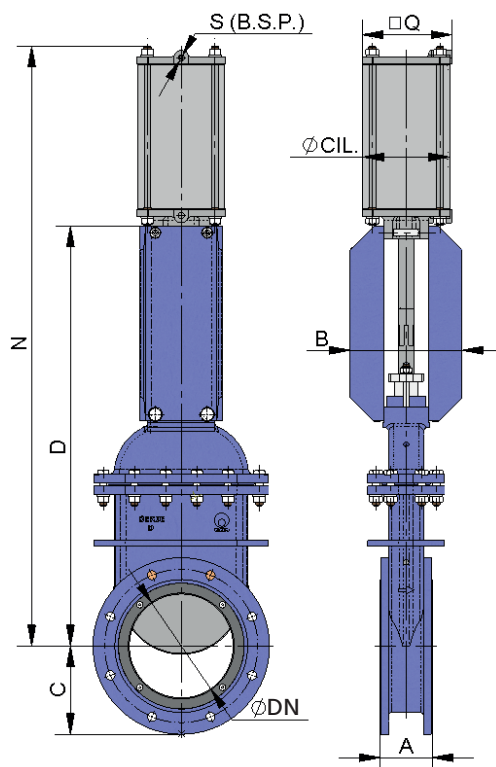


DN	ΔP (Kg/cm ²)	A	B	C	D	G	F	ØV
50	10	70	106	83	330	369	498	225
65	10	70	106	93	365	404	534	225
80	10	70	106	100	401	440	570	225
100	10	70	160	110	468	507	637	225
125	10	90	180	127	553	592	772	225
150	10	90	180	140	619	658	838	225
200	10	100	215	170	809	862	1100	300
250	10	114	215	198	907	960	1300	300
300	10	114	215	223	1033	1090	1425	300
350	10	127	290	260	1166	1265	1695	402
400	10	140	290	290	1372	1482	1905	402 ^{*)}
450	10	152	290	308	1472	1566	2160	402 ^{*)}
500	10	152	290	335	1575	1669	2263	402 ^{*)}
600	10	178	290	390	1825	1919	2613	402 ^{*)}
700	10	229	380	448	2089	2221	2930	402 ^{*)}
800	6	241	340	508	2380	2512	3410	402 ^{*)}
900	6	241	340	558	2690	2898	3895	402 ^{*)}
1000	6	300	350	615	2920	3015	4052	402 ^{*)}
1200	6	350	520	728	3630	3835	5120	402 ^{*)}

Pozn.: DN 400–DN 1200 s převodem a řetězovým kolem

Typ D s 2-činným pneumatickým pohonem

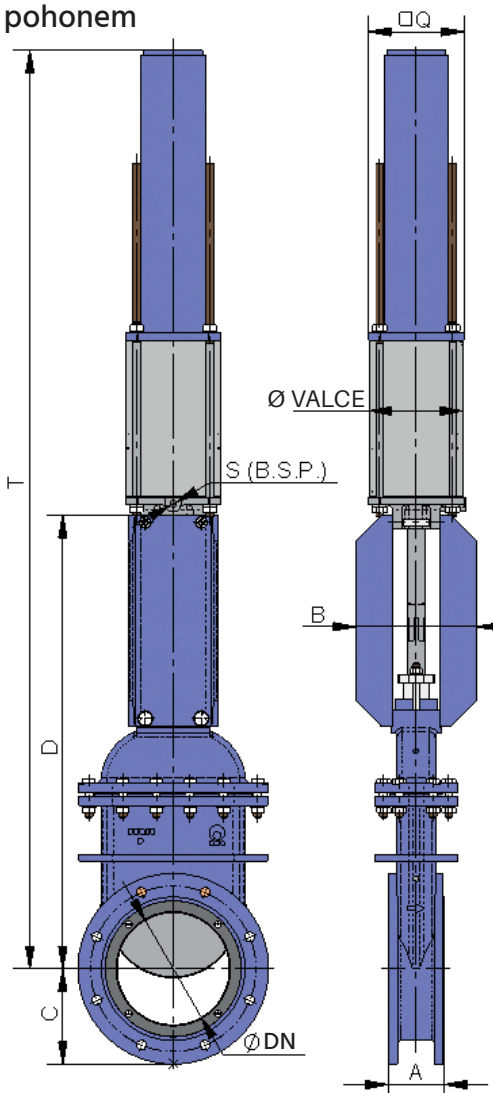
Obr. 7



DN	ΔP (Kg/cm ²)	axiální síla (N)	A	B	C	D	N	Q	Ø válece	Ø pístní tyče	S (B.S.P.)
50	10	830	70	106	83	347	535	90	80	20	1/4"
65	10	1400	70	106	93	381	582	90	80	20	1/4"
80	10	2120	70	106	100	426	650	90	80	20	1/4"
100	10	3320	70	160	110	468	720	110	100	20	1/4"
125	10	5180	90	180	127	553	824	135	125	25	1/4"
150	10	7460	90	180	140	649	949	170	160	30	1/4"
200	10	13300	100	215	170	809	1167	215	200	30	3/8"
250	10	20800	114	215	198	913	1418	270	250	40	3/8"
300	10	30000	114	215	223	1033	1603	382	300	45	1/2"
350	10	40720	127	290	260	1156	1774	444	350	45	1/2"
400	10	53310	140	290	290	1372	2083	508	400	50	1/2"

Typ D s 1-činným pneumatickým pohonem

Obr. 8

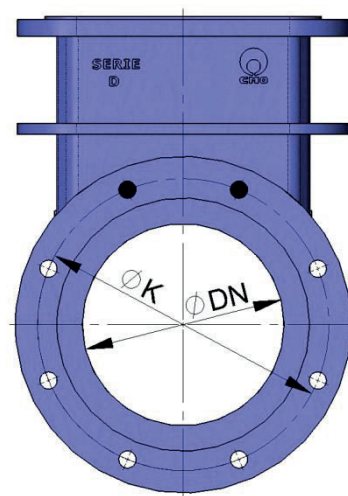


DN	ΔP (Kg/cm ²)	axiální síla (N)	A	B	C	D	Q	T	Ø válcce	Ø pístní tyče	S (B.S.P.)
50	10	830	70	106	83	347	135	887	125	25	1/4"
65	10	1400	70	106	93	381	135	919	125	25	1/4"
80	10	2120	70	106	100	426	135	965	125	25	1/4"
100	10	3320	70	160	110	468	135	1007	125	25	1/4"
125	10	5180	90	180	127	553	170	1096	160	30	1/4"
150	10	7460	90	180	140	649	215	1495	200	30	3/8"
200	10	13300	100	215	170	809	270	2084	250	40	3/8"

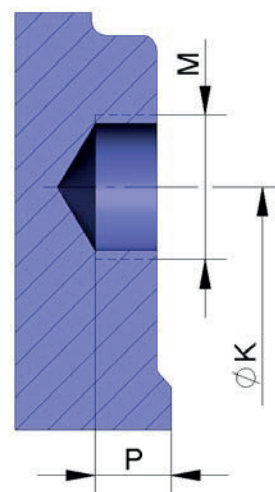
ROZMĚRY PRO MONTÁŽ MEZI PŘÍRUBY

DN	ΔP (Kg/cm ²)	●	M závit	P	ØK
50	10	4	M 16	12	125
65	10	4	M 16	12	145
80	10	8	M 16	12	160
100	10	8	M 16	12	180
125	10	8	M 16	16	210
150	10	8	M 20	16	240
200	10	8	M 20	16	295
250	10	12	M 20	20	350
300	10	12	M 20	18	400
350	10	16	M 20	19	460
400	10	16	M 24	22	515
450	10	20	M 24	24	565
500	10	20	M 24	24	620
600	10	20	M 27	30	725
700	10	24	M 27	35	840
800	6	24	M 30	35	950
900	6	28	M 30	35	1050
1000	6	28	M 33	40	1160
1200	6	32	M 36	40	1380

Obr. 9



● neprůchozí otvory



Údaje uvedené v katalogu jsou informativní a dodavatel si vyhrazuje právo na technické změny.