



- lité těleso (typ wafer) s krátkou stavební délkou a integrovaným těsněním pro montáž mezi příruby
- šroubované víko
- plný průtok
- kovové nebo měkké jednostranně těsnící sedlo
- stoupající vřetenno
- nízký ovládací moment

OBLASTI POUŽITÍ

- čističky odpadních vod
- chemický průmysl
- potravinářský průmysl



VÝHODY POUŽITÍ

- nízká tlaková ztráta
- nízká hmotnost
- jednoduchá instalace mezi příruby do potrubí nebo na konec potrubí (pod výsypku)
- nízké náklady na údržbu
- dlouhá životnost

TECHNICKÉ ÚDAJE

Pracovní médium:
šoupátka

tekutiny a toxické látky s koncentrací pevných částic max. 5 % (např. odpadní vody s plyny, odpadní vody z výrobních procesů), v závislosti na konstrukčních materiálech nožového

Maximální pracovní tlak:

DN	Max. pracovní tlak (bar)
50 - 150	10
200	8
250 - 300	6
350 - 400	5
450 - 600	3
700 - 1400	2

Uvedené hodnoty max. pracovního tlaku jsou platné pro nožová šoupátka nainstalovaná s šipkou na tělese shodně se směrem proudění pracovní látky v potrubí.

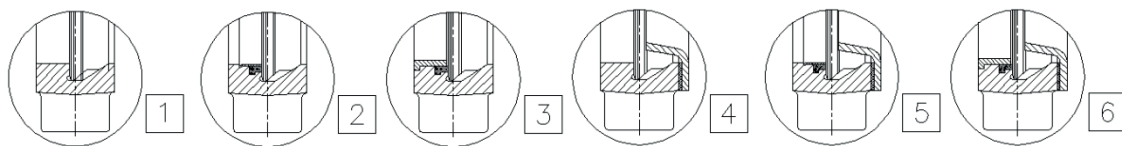
V případě instalace pod výsypku se nožová šoupátka typu K montují se šipkou na tělese v opačném směru, než je proudění pracovního média a max. pracovní tlak dosahuje jen 30 % hodnot uvedených výše.

Maximální teplotní rozsah:

závisí na konstrukci a konstrukčních materiálech nožového šoupátka, pracovním médiu a pracovních podmínkách

Typy sedel a jejich těsnost:

Obr. 1



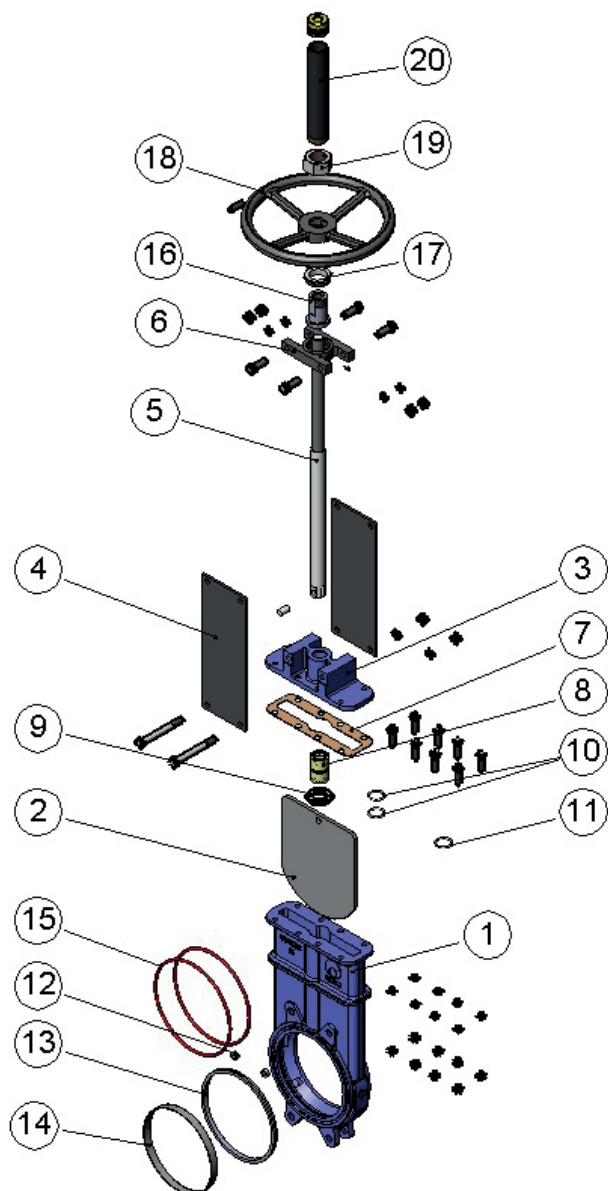
Typ sedla

Typ sedla		Těsnost (%)
1	kov-kov (kovové)	98,8
2	kov-elastomer	100
3	kov-elastomer s ochranným kroužkem (scraperem) pro ochranu sedla před abrazí	100
4	kov-kov s deflektorem pro ochranu tělesa před abrazí	98,8
5	kov-elastomer s deflektorem pro ochranu tělesa před abrazí	100
6	kov-elastomer s ochranným kroužkem (scraperem) pro ochranu sedla před abrazí	100

Za účelem výběru vhodného typu sedla a materiálů tělesa, nože, sedla a ucpávky, prosíme, kontaktujte naše obchodní oddělení.

Stavební délka:	podle výrobce
Montáž mezi příruby:	EN 1092-1/DIN PN10
Ovládání:	DN 50 až DN 600 – ruční kolo DN 700 až 1400 – převod s ručním kolem
Další možnosti:	nestoupající vřeteno prodloužené vřeteno rychlouzavírací páka řetězové kolo elektrický, pneumatický nebo hydraulický pohon uzamykací zařízení regulace průtoku ukazatel polohy nože koncové spínače jiný typ a barevný odstín ochranného nátěru dodávka včetně proti přírub, těsnění a spojovacího materiálu
Zkoušení:	nožová šoupátka se testují podle normy EN 12266-1 a dodávají se s průvodní dokumentací podle EN 10204
Certifikace:	PED 2014/68/EU ATEX (II, 2 a 22 GD) 94/9/ES

Obr. 2



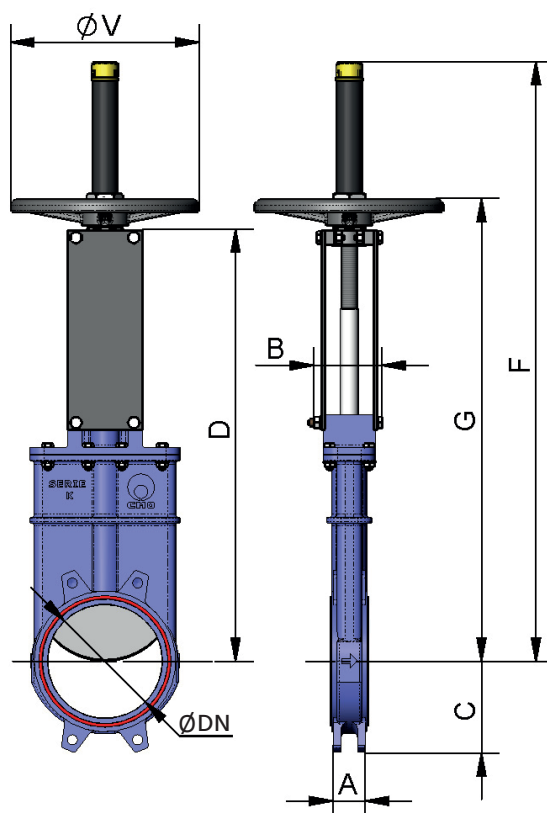
Pozice	Popis	Základní materiálové varianty šoupátka s měkkým sedlem
1	Těleso	GJL-250*) CF8M
2	Nůž	AISI 304 AISI 316
3	Víko	GJL-250*) CF8M
4	Třmenová deska	S275 JR
5	Vřeteno	AISI 303
6	Třmen	ocel
7	Víkové těsnění	těsnící lepenka
8	Pouzdro	Nylon
9	Podložka	AISI 304 AISI 316
10	Vnitřní O-kroužek	NBR
11	Vnější O-kroužek	NBR
12	Vedení nože	RCH 1000
13	Sedlo	EPDM
14	Přidrzný kroužek	AISI 316
15	Integrované těsnění	NBR
16	Vřetenová matice	bronz
17	Matice	ST442 pozink.
18	Ruční kolo	GJS-500
19	Matice	5.6 pozink.
20	Ochranný kryt vřetene	ocel

*) S epoxidovým ochranným nátěrem 80 µm, RAL 5015

DŮLEŽITÉ ROZMĚRY

Typ K s ručním kolem

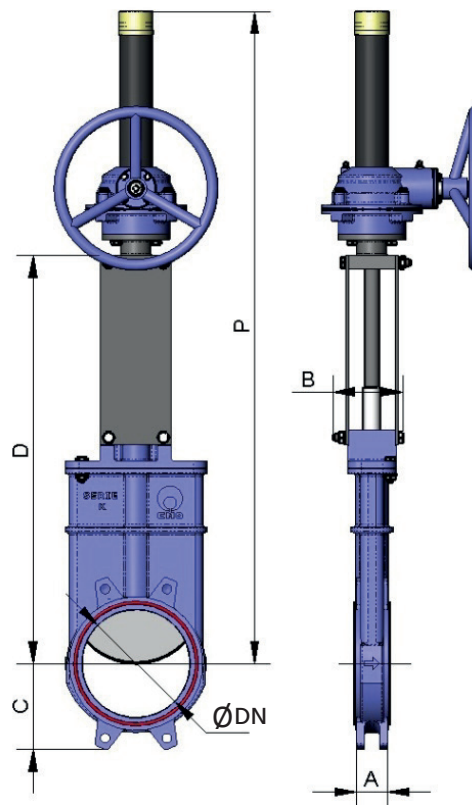
Obr. 3



DN	ΔP (Kg/cm ²)	A	B	C	D	F	G	ØV
50	10	40	91	61	323	492	362	225
65	10	40	91	68	362	531	401	225
80	10	50	91	91	404	573	443	225
100	10	50	91	104	453	622	492	225
125	10	50	101	118	511	730	550	225
150	10	60	101	130	574	793	613	225
200	8	60	118	159	745	1036	798	325
250	6	70	118	196	880	1271	933	325
300	6	70	118	230	1005	1396	1058	380
350	5	96	290	254	1141	1681	1250	450
400	5	100	290	287	1266	1806	1375	450
450	3	106	290	304	1393	2033	1502	450
500	3	110	290	340	1529	2169	1638	450
600	3	110	290	398	1782	2522	1891	450

Typ K s převodem

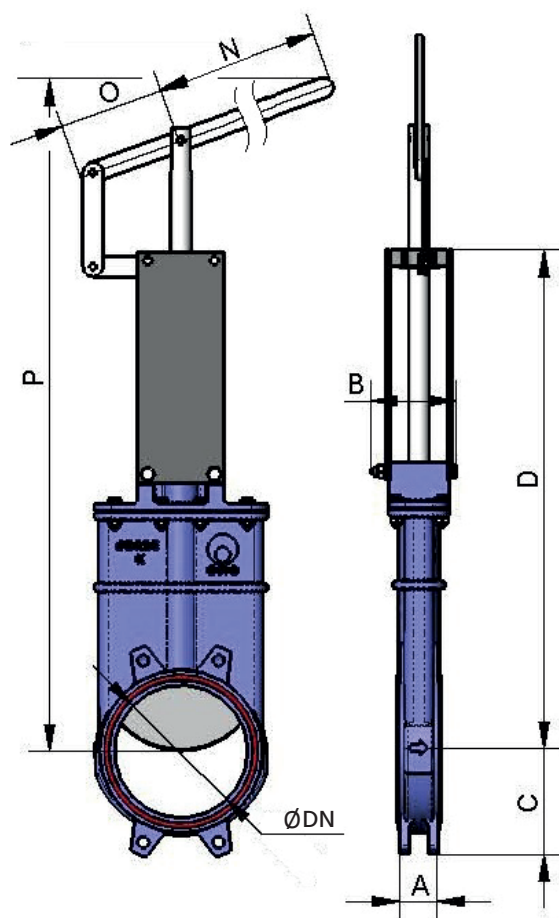
Obr. 4



ND	ΔP (Kg/cm ²)	A	B	C	D	P
50	10	40	91	61	323	620
65	10	40	91	68	362	659
80	10	50	91	91	404	701
100	10	50	91	104	453	750
125	10	50	101	118	511	808
150	10	60	101	130	574	871
200	8	60	118	159	745	1164
250	6	70	118	169	880	1299
300	6	70	118	230	1005	1424
350	5	96	290	254	1141	1680
400	5	100	290	287	1266	1805
450	3	106	290	304	1393	2082
500	3	110	290	340	1529	2218
600	3	110	290	398	1782	2471
700	2	110	320	453	2105	2905
800	2	110	320	503	2376	3385
900	2	110	320	583	2655	3787
1000	2	110	320	613	2935	4190
1100	2	150	340	670	3187	4537
1200	2	150	340	728	3440	4880
1300	2	150	390	787	3730	5280
1400	2	150	390	837	4019	5669

Typ K s rychlouzavírací pákou

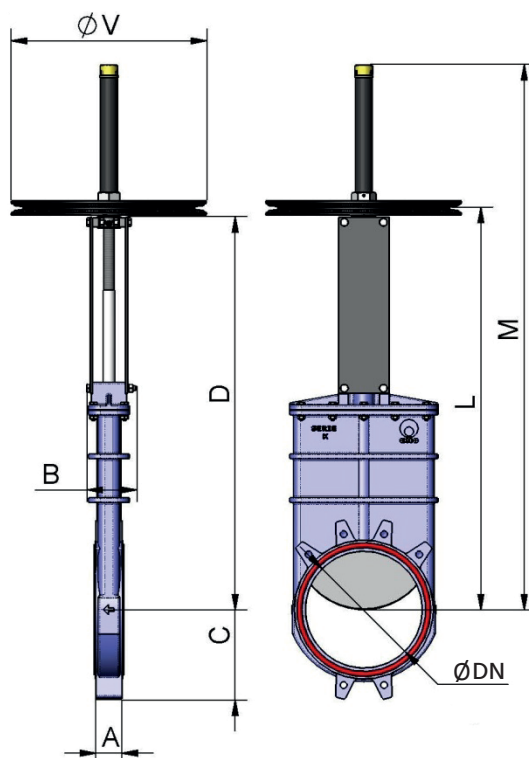
Obr. 5



DN	ΔP (Kg/cm ²)	A	B	C	D	N	O	P
50	10	40	91	61	323	325	155	471
65	10	40	91	68	362	325	155	530
80	10	50	91	91	404	325	155	617
100	10	50	91	104	453	325	155	733
125	10	50	101	118	511	425	155	869
150	10	60	101	130	574	425	155	1006
200	8	60	118	159	745	620	290	1318
250	6	70	118	196	880	620	290	1599
300	6	70	118	230	1005	620	290	1873

Typ K s řetězovým kolem

Obr. 6

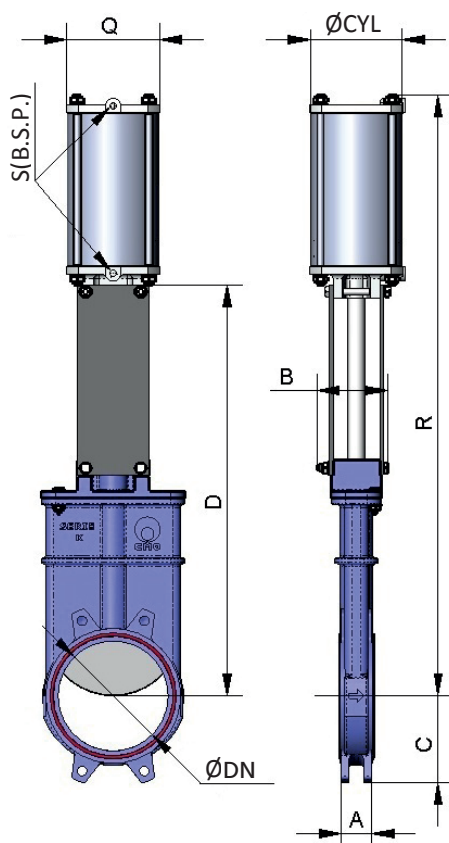


DN	ΔP (Kg/cm ²)	A	B	C	D	L	M	ØV
50	10	40	91	61	323	343	443	225
65	10	40	91	68	362	382	502	225
80	10	50	91	91	404	424	564	225
100	10	50	91	104	453	473	633	225
125	10	50	101	118	511	531	701	225
150	10	60	101	130	574	594	794	225
200	8	60	118	159	745	765	1045	300
250	6	70	118	196	880	900	1200	300
300	6	70	118	230	1005	1025	1375	300
350	5	96	290	254	1141	1161	1580	402
400	5	100	290	287	1266	1286	1760	402
450	3	106	290	304	1393	1413	1940	402
500	3	110	290	340	1529	1550	2120	402
600	3	110	290	398	1782	1802	2470	402
700	2	110	320	453	2105	2205	3035	402
800	2	110	320	503	2376	2476	3406	402
900	2	110	320	583	2655	2755	3785	402
1000	2	110	320	613	2935	3035	4165	402
1200	2	150	340	728	3440	3540	4870	402

Pozn.: DN 700 – DN 1200 s převodem a řetězovým kolem

Typ K s 2-činným pneumatickým pohonem

Obr. 7

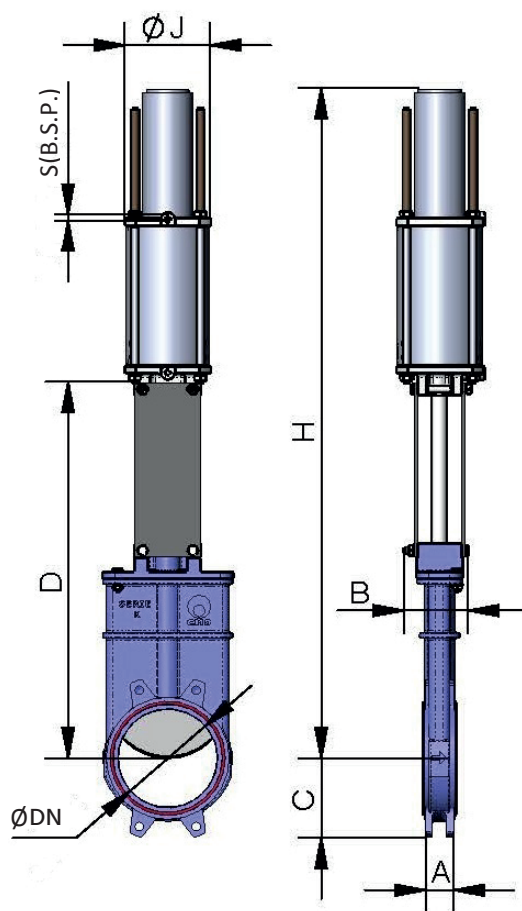


DN	ΔP (Kg/cm ²)	axiální síla (N)	A	B	C	D	R	Q	Ø válece	Ø pístní tyče	S (B.S.P.)
50	10	815	40	91	61	323	498	96	80	20	1/4"
65	10	1375	40	91	68	362	550	96	80	20	1/4"
80	10	2083	50	91	91	404	608	96	80	20	1/4"
100	10	3252	50	91	104	453	680	115	100	20	1/4"
125	10	5080	50	101	118	511	774	138	125	25	1/4"
150	10	5134	60	101	130	574	866	138	125	25	1/4"
200	8	9138	60	118	159	745	1090	175	160	30	1/4"
250	6	10227	70	118	196	880	1287	218	200	30	3/8"
300	6	14748	70	118	230	1005	1462	218	200	30	3/8"
350	5	16064	96	290	254	1141	1724	270	250	40	3/8"
400	5	21042	100	290	287	1266	1899	270	250	40	3/8"
450	3	20043	106	290	304	1393	2081	382	300	45	1/2"
500	3	24883	110	290	340	1529	2267	382	300	45	1/2"
600	3	36081	110	290	398	1782	2620	382	300	45	1/2"
700	2	39945	110	320	453	2105	3087	426	350	45	1/2"
800	2	43493	110	320	503	2376	3456	426	350	45	1/2"
900	2	55024	110	320	583	2655	3855	583	400	50	1/2"

Pozn.: Tlak ovládacího vzduchu standardního pneumatického pohonu je v rozmezí 6–10 kg/cm². Za účelem návrhu vhodného pneumatického pohonu, pokud je tlak ovládacího vzduchu menší než 6 barů, kontaktujte naše obchodní oddělení.

Typ K s 1-činným pneumatickým pohonem

Obr. 8



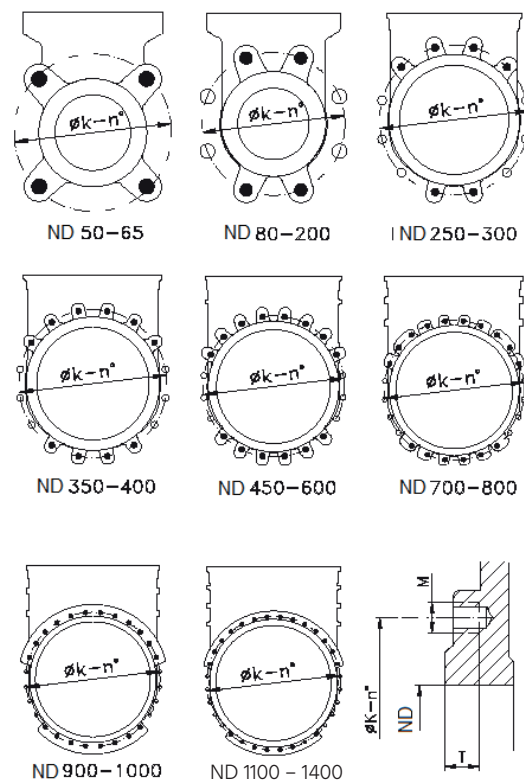
DN	ΔP (Kg/cm ²)	axiální síla (N)	A	B	C	D	H	Ø J	Ø válce	Ø pístní tyče	S (B.S.P.)
50	10	815	40	91	61	323	804	135	125	25	1/4"
65	10	1375	40	91	68	362	856	135	125	25	1/4"
80	10	2083	50	91	91	404	914	135	125	25	1/4"
100	10	3252	50	91	104	453	986	135	125	25	1/4"
125	10	5080	50	101	118	511	1048	170	160	30	1/4"
150	10	5134	60	101	130	574	1140	170	160	30	1/4"
200	8	9138	60	118	159	745	1610	215	200	30	3/8"
250	6	10227	70	118	196	880	2115	270	250	40	3/8"
300	6	14748	70	118	230	1005	2290	270	250	40	3/8"

Pozn.: Tlak ovládacího vzduchu standardního pneumatického pohonu je v rozmezí 6–10 kg/cm². Za účelem návrhu vhodného pneumatického pohonu, pokud je tlak ovládacího vzduchu menší než 6 barů, kontaktujte naše obchodní oddělení.

ROZMĚRY PRO MONTÁŽ MEZI PŘÍRUBY

ND	ΔP (Kg/cm ²)	○	●	M závit	hloubka	ØK
50	10	-	4	M 16	10	125
65	10	-	4	M 16	10	145
80	10	4	4	M 16	12	160
100	10	4	4	M 16	12	180
125	10	4	4	M 16	12	210
150	10	4	4	M 20	17	240
200	8	4	4	M 20	16	295
250	6	6	6	M 20	19	350
300	6	6	6	M 20	19	400
350	5	6	10	M 20	28	460
400	5	6	10	M 24	28	515
450	3	6	14	M 24	28	565
500	3	6	14	M 24	34	620
600	3	6	14	M 27	26	725
700	2	8	16	M 27	25	840
800	2	8	16	M 30	22	950
900	2	8	20	M 30	21	1050
1000	2	8	20	M 33	21	1160
1100	2	12	20	M 33	30	1270
1200	2	12	20	M 36	30	1380
1300	2	12	24	M 36	35	1490
1400	2	12	24	M 39	35	1590

Obr. 9



- průchozí otvory
- neprůchozí otvory

Údaje uvedené v katalogu jsou informativní a dodavatel si vyhrazuje právo na technické změny.