

- provedení podle BS 5351
- plný průtok
- dělené těleso, plovoucí koule, teflonová sedla
- vrchní příruba pro montáž ovládání podle ISO 5211
- DN  $\geq$  25 antistatické provedení
- požární bezpečnost podle BS 6755, API 6FA, API 607

#### OBLASTI POUŽITÍ

- potrubní systémy pro zpracování, úpravu a přepravu kapalných a plyných médií

#### VÝHODY POUŽITÍ

- nízká hmotnost
- nízká tlaková ztráta
- jednoduchá montáž do potrubí a údržba
- vysoká odolnost proti korozi
- spolehlivost
- možnost automatického provozu

#### TECHNICKÉ ÚDAJE

Pracovní média:	neagresivní kapaliny a plyny (voda, pára, olej, vzduch, topné plyny, ropa a ropné deriváty) v závislosti na konstrukčních materiálech armatury.
Pracovní teplota:	od -10 °C do +180 °C
Přípustné tlako-teplotní zatížení:	pro PN16/40 podle grafu závislosti tlaku na teplotě
Konstrukční materiály:	viz. v tabulce Materiály hlavních konstrukčních částí
Stavební délka:	EN 558-1, řada 27
Příruby:	EN 1092-1, B1/ PN 16/40

Kulový kohout je obousměrná uzavírací armatura určená pro montáž do vodorovného nebo svislého potrubí. Uzavírací prvek je koule s průchozím otvorem, která se otáčí o 90° a v sedlech uzavírá průtok pracovní látky. Kulový kohout není vhodný na pro abrazivní pracovní média a koagulující kapaliny. Je dimenzován pro provoz buď v poloze OTEVŘENO, anebo ZAVŘENO.

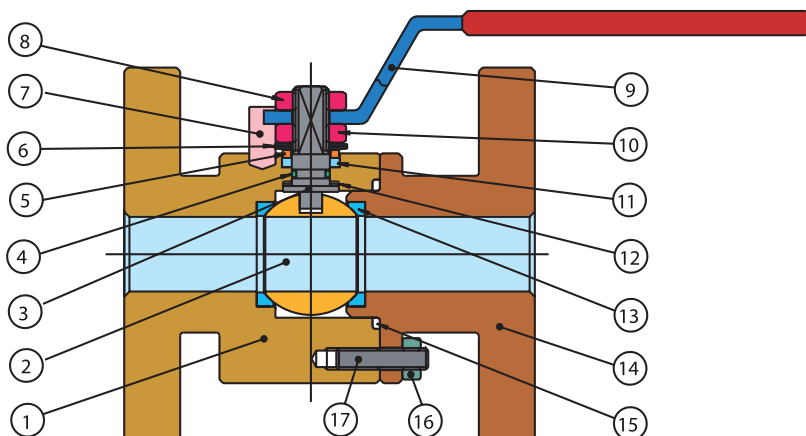
Ovládání:	ruční páka
Další možnosti:	na přání od DN 150 převod s ručním kolem elektrický nebo pneumatický pohon antistatické provedení u DN 15 – DN20 odmaštění dodávka včetně proti-přírub, spojovacího materiálu a těsnění

Zkoušení: každý kulový kohout se zkouší podle normy EN 12266 a dodává s průvodní dokumentací podle EN 10204

Certifikace: PED 2014/68/ EU  
ATEX 94/9/ CE

### KONSTRUKCE A KONSTRUKČNÍ MATERIÁLY

Obr. 1

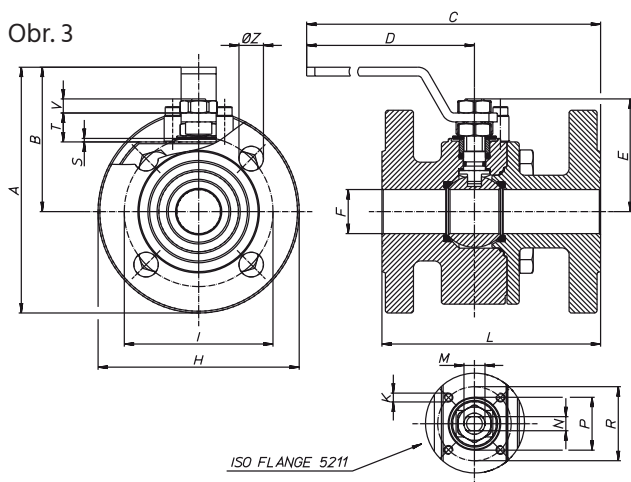


Tabulka 1 Materiály hlavních konstrukčních částí

Pozice	Název části	Materiál
1	Těleso	ASTM A 105
2	Koule	AISI 304 (DIN 1.4301)
3	Vřeteno	AISI 304 (DIN 1.4301)
4	O-kroužek	Viton
5	Podložka	AISI 304 (DIN 1.4301)
6	Pružná podložka	50 Cr V4
7	Doraz	uhlíková ocel 8.8
8	Upevňovací matice	A 105 nikl.
9	Ruční páka	A 105 nikl.
10	Vřetenová matice	A 105 nikl.
11	Ucpávka	PTFE
12	Podložky	PTFE
13	Sedla	PTFE
14	Příruba tělesa	ASTM A 105
15	Těsnění	PTFE
16	Pojistná matice	ASTM A 105 nikl.
17	Svorník	A 193 B7

### TECHNICKÝ NÁKRES A ROZMĚRY

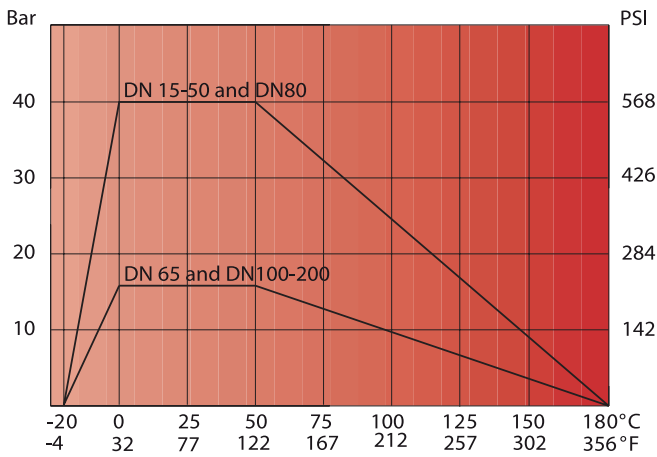
Obr. 3



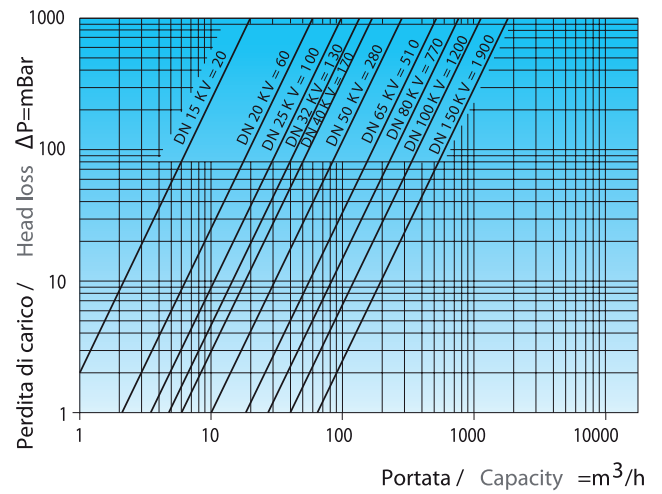
Tabulka 2

Velikost	Rozměry (mm)																	počet otvorů	PN	ISO 5211	kg	
	A	B	C	D	E	F	G	H	K	I	L	M	N	P	R	S	T					V
DN 15	40	113,5	66	207	140	48	15	14	95	M5	65	115	M10	6	-	36	-	5	9	4	F03	3,60
DN 20	40	121,5	69	210	140	51	20	14	105	M5	75	120	M10	6	25	36	2	8	9	4	F03	4,64
DN 25	40	139,5	82	252	180	62,3	25	14	115	M5	85	125	M12	8	30	42	2	11,5	11,5	4	F04	5,75
DN 32	40	157	87	257	180	67	32	18	140	M5	100	130	M12	8	30	42	2	10	11	4	F04	8,32
DN 40	40	183	108	312	230	87,3	40	18	150	M6	110	140	M16	10	35	50	2,5	14,5	15,5	4	F05	11,16
DN 50	40	197,5	115	317	230	94,5	49,5	18	165	M6	125	150	M22	10	35	50	2,5	14,5	15,5	4	F05	14,90
DN 65	40	231	139	418	320	119,5	65	18	185	M8	145	185	M22	14	55	70	3	18,7	20,8	4	F07	23,75
DN 80	40	250	150	425	320	130	78	18	200	M8	160	180	M22	14	55	70	3	18,7	20,8	8	F07	28,53
DN 100	40	281	163	484	370	148,5	96	22	235	M10	190	190	M27	16	-	102	-	1,5	26	8	F10	35,56
DN 100	16	273	163	484	370	148,5	96	18	220	M10	190	190	M27	16	-	102	-	1,5	26	8	F10	35,56
DN 125	16	309	181	603	370	166,5	118	18	250	M10	210	325	M27	16	70	102	3	2,2	26	8	F10	65,50
DN 150	16	392	249	771	584	200	144	22	285	M12	240	350	M42	26	-	125	-	4	31,5	8	F12	108,90
DN 200	16	460	288	784	584	235	192	22	343	M12	295	400	M42	26	-	125	-	4	27	12	F12	194,65

TLAKO-TEPLOTNÍ ZATÍŽENÍ - TOPAZ PN16/40



TLAKOVÁ ZTRÁTA - TOPAZ PN16/40



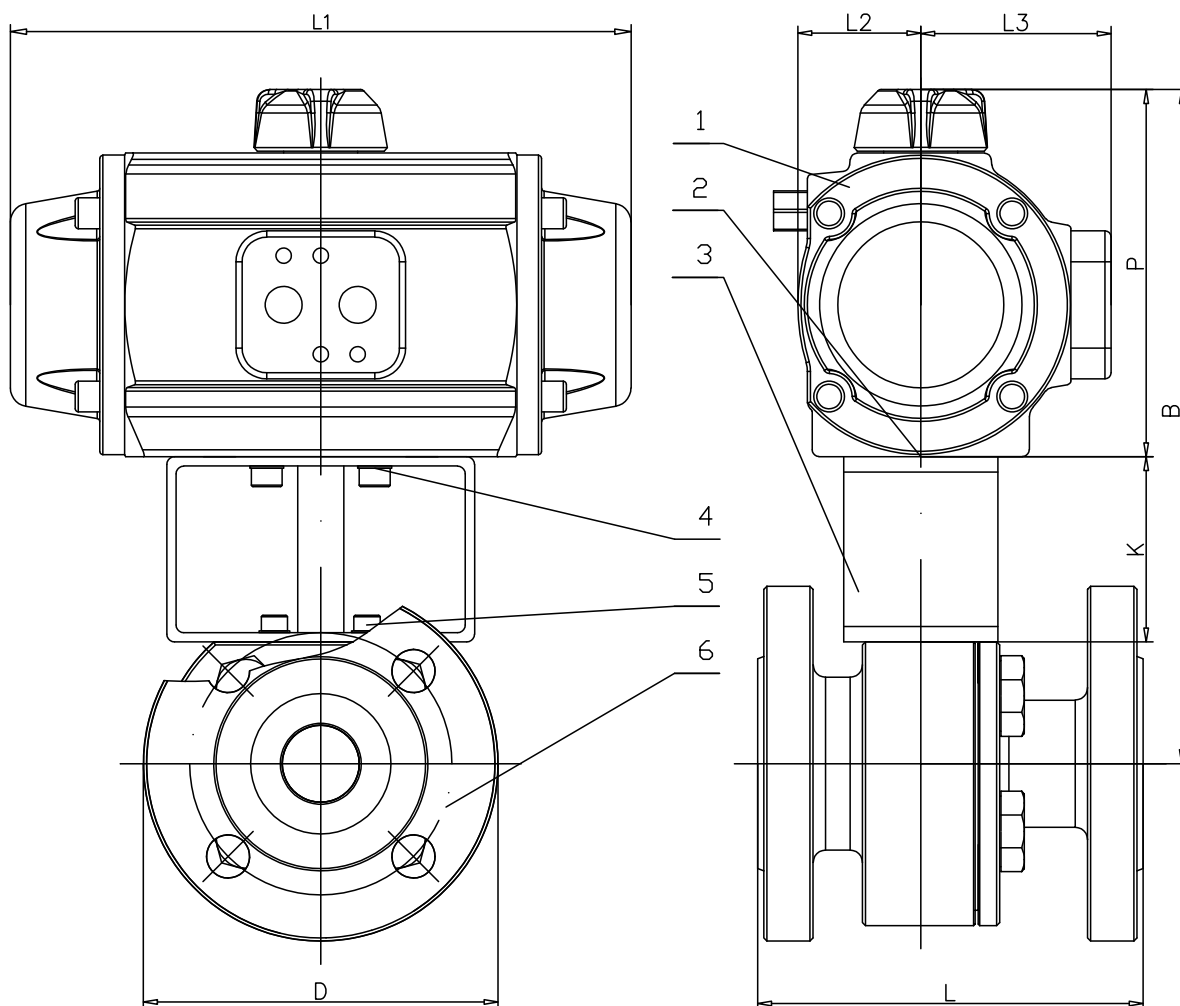
KROUTÍCÍ MOMENTY - TOPAZ PN 16/40

DN	15	20	25	32	40	50	65	80	100	125	150	200
PN (bar)						Krutící moment (Nm)						
0	4	7	15	21	26	36	51	81	130	240	310	600
16	5	8	17	23	28	39	54	86	150	300	400	800
40	6	10	22	28	32	45	62	120	200	475	900	1800

**Pozn:**

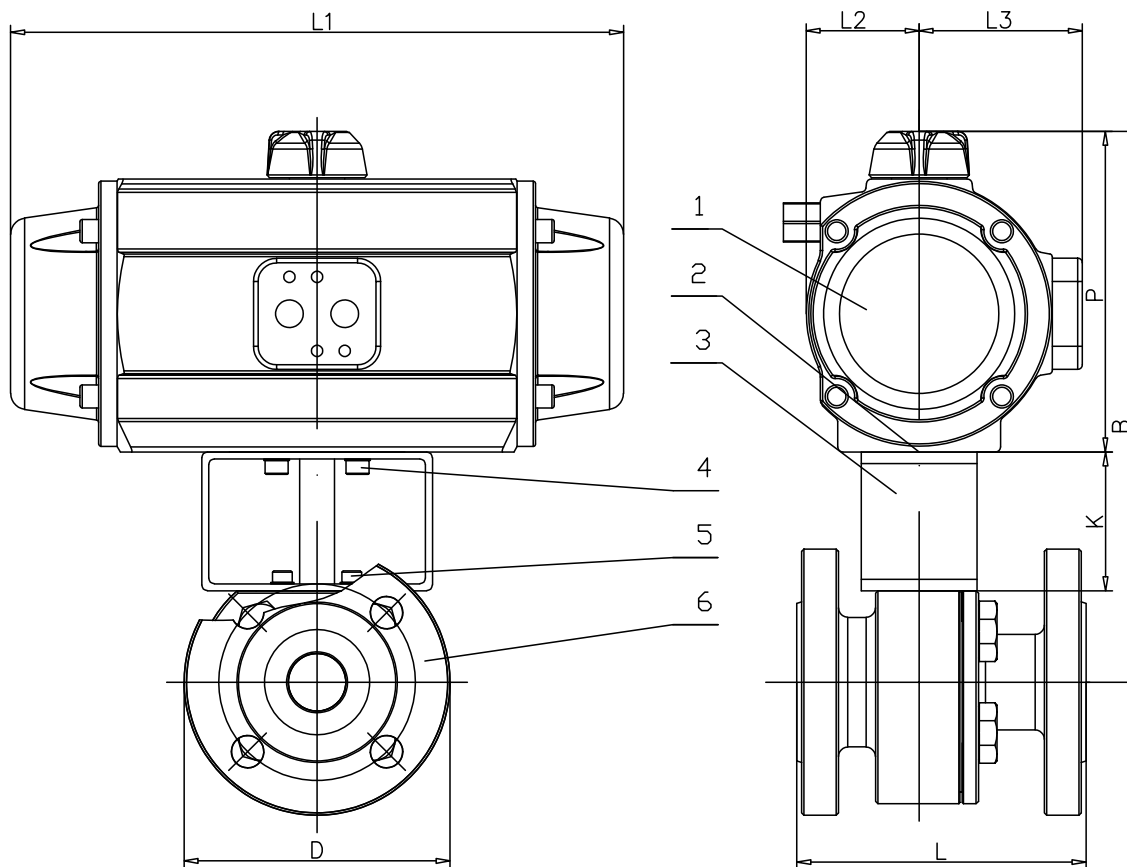
**Pro bezpečný provoz armatury pneumatickým nebo elektrickým ovládním je nutné před dimenzováním pohonu zohlednit příslušný bezpečnostní faktor.**

TECHNICKÝ NÁKRES A ROZMĚRY KULOVÉHO KOHOUTU TOPAZ PN16 DN 100 ÷ 200 A PN40 DN 15 ÷ 100 S PNEUMATICKÝM POHONEM DVOJČINNÝM



1	Dvojčinný pneumatický pohon / Double acting pneumatic actuator										
2	Vložka / Connection										
3	Montážní sada / Mounting Kit										
4	Šrouby / Bolts A										
5	Šrouby / Bolts B										
6	Kulový kohout / Ball valve TOPAZ										
<b>Kohout kulový přírubový s dvojčinným pneumatickým pohonem TOPAZ</b>											
<b>Flanged ball valve with doubleacting pneumatic actuator TOPAZ</b>											
DN	PN	Pohon / Actuator	D	L	K	P	L1	L2	L3	B	Kg
15	40	PAW	95	115	60	89	141	28	48	183	5,4
20	40	PAW	105	120	60	89	141	28	48	183	6,4
25	40	PA05	115	125	60	119	201	40	62	219	9,3
32	40	PA05	140	130	60	119	201	40	62	225	12
40	40	PA05	150	140	60	119	201	40	62	237	14,9
50	40	PA10	165	150	60	123	226	41	63	248	19,3
65	40	PA15	185	170	80	139	265	48	71	299	30,2
80	40	PA20	200	180	80	147	312	52	75	318	37
100	40	PA25	235	190	80	175	358	64	89	376	49,5
100	16	PA25	220	190	80	175	358	64	89	376	48
125	16	PA30	250	325	80	191	429	72	97	391	80
150	16	P40	285	350	80	272	444	106	120	517	132
200	16	P40	343	400	80	272	444	106	120	557	218

TECHNICKÝ NÁKRES A ROZMĚRY KULOVÉHO KOHOUTU TOPAZ PN16 DN 100 ÷ 200 A PN40 DN 15 ÷ 100  
S PNEUMATICKÝM POHONEM JEDNOČINNÝM



1	Jednočinný pneumatický pohon / Single acting pneumatic actuator										
2	Vložka / Connection										
3	Montážní sada / Mounting Kit										
4	Šrouby / Bolts A										
5	Šrouby / Bolts B										
6	Kulový kohout / Ball valve TOPAZ										
<b>Kohout kulový přírubový s jednočinným pneumatickým pohonem TOPAZ</b>											
<b>Flanged ball valve with single acting pneumatic actuator TOPAZ</b>											
DN	PN	Pohon / Actuator	D	L	K	P	L1	L2	L3	B	Kg
15	40	PA00S	95	115	60	102	155	32	52	196	6,1
20	40	PA05S	105	120	60	119	201	40	62	213	8,5
25	40	PA15S	115	125	60	139	265	48	71	239	12,2
32	40	PA15S	140	130	60	139	265	48	71	245	14,7
40	40	PA15S	150	140	60	139	265	48	71	257	14,9
50	40	PA20S	165	150	60	147	312	52	75	272	23,3
65	40	PA25S	185	170	80	175	358	64	89	335	38
80	40	PA30S	200	180	80	191	429	72	97	362	47
100	40	P40S	235	190	80	272	598	106	120	473	77
100	16	P40S	220	190	80	272	598	106	120	473	75
125	16	P40S	250	325	80	272	598	106	120	472	105
150	16	PA50S	285	350	90	309	694	128	141	564	171
200	16	PA60S	343	400	120	368	672	160	185	693	283

Údaje v katalogovém listu mají informativní charakter a výrobce si vyhrazuje právo na technické změny.