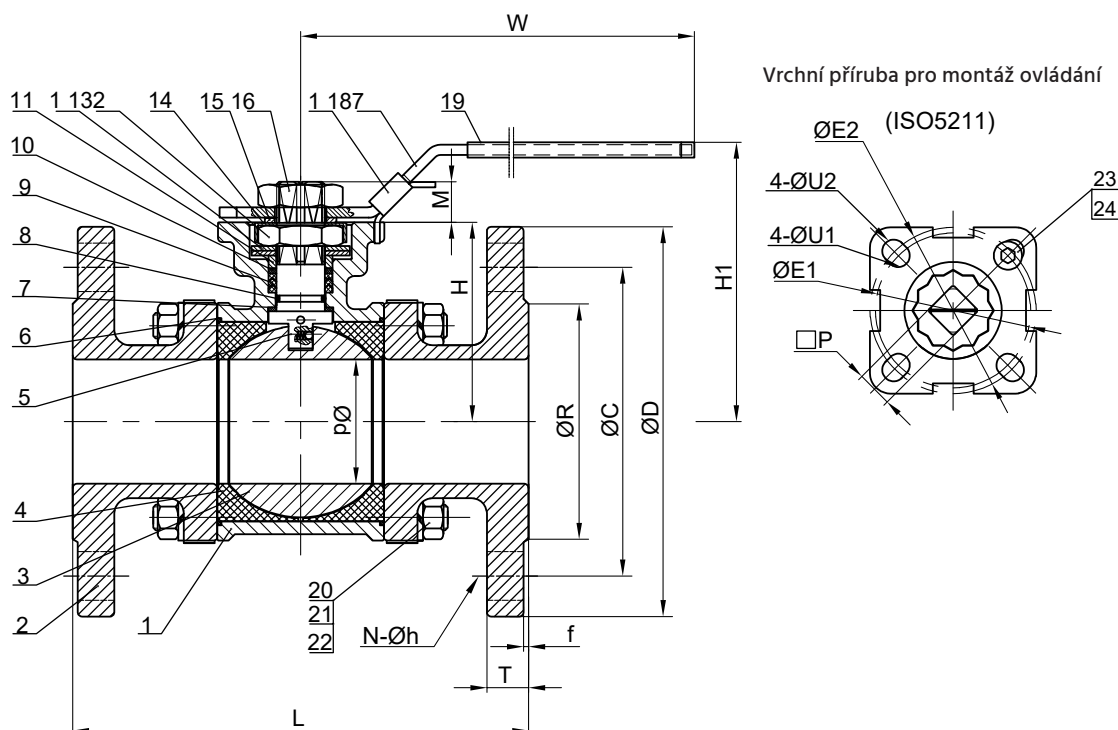


## KONSTRUKČNÍ PŘÍRUKY

- dle EN12516-1
- plný průtok
- trojdílné provedení, plovoucí koule, TFM 1600 sedlo
- vrchní příruba pro přímou montáž ovládání dle ISO5211
- uzamykatelné provedení
- provedení vřetene zabraňuje jeho vystřelení při případném přetlakování
- vyrovnávací otvor zabraňující koncentraci tlaku v prostoru mezi koulí a tělesem
- antistatické provedení (koule - vřeteno - těleso)
- stavební délka dle EN558-1, řada 1
- příruby dle EN1092-1
- zkoušeno dle EN12266-1 P10, P11, P12 těsnost A (voda, vzduch)
- výroba odlitků v souladu s technickým předpisem TUV AD 2000-Merkblatt W0

## CERTIFIKACE

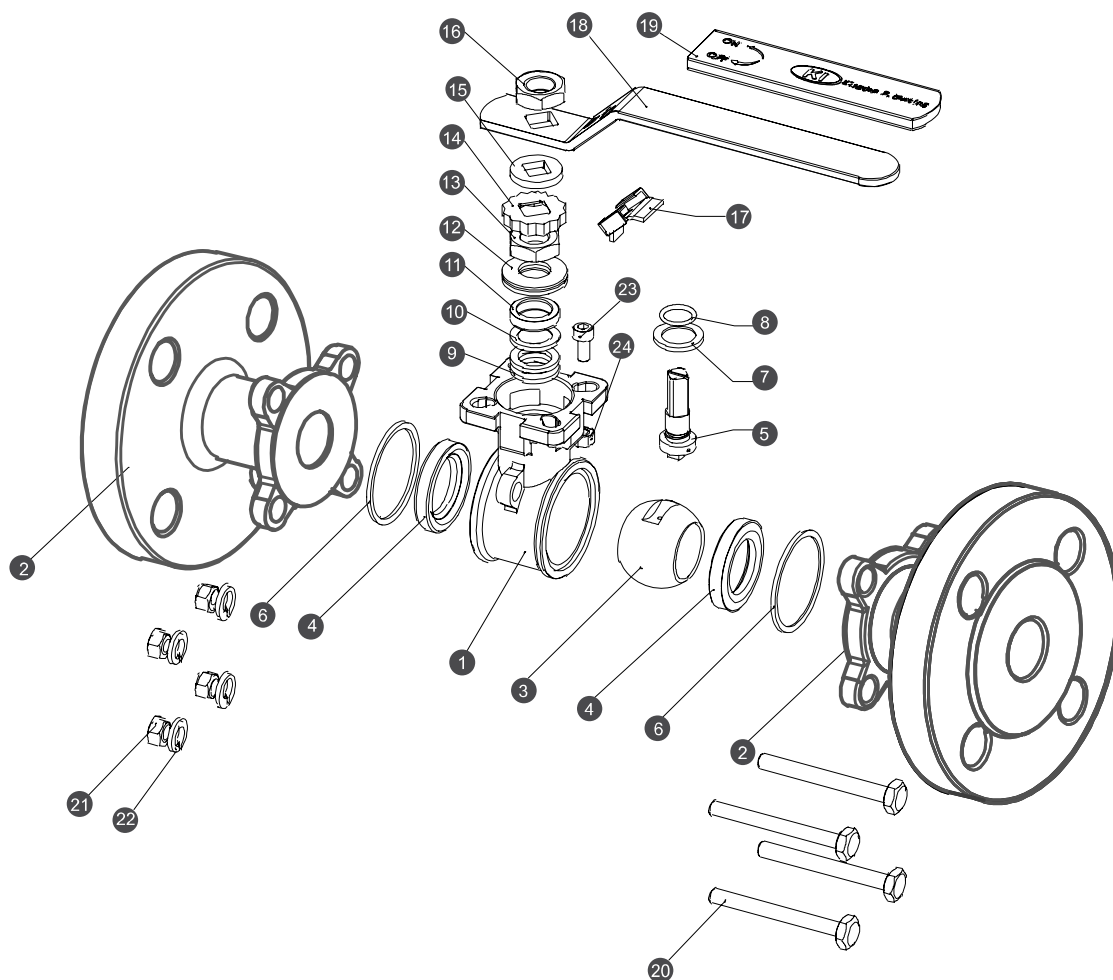
- PED 2014/68/EU
- NACE MR-0175
- TA-Luft/ISO15848-1



## ZÁKLADNÍ ROZMĚRY A HMOTNOST

Rozměry jsou uvedeny v mm.

DN	d	L	R	D	C	f	T	N	h	H	H1	W	P	M	E1	E2	U1	U2	ISO5211	kg
15	15	130	45	95	65	2	16	4	14	42	72	147	9	9	36	42	6	6	F03~F04	2,16
20	20	150	58	105	75	2	18	4	14	48,5	79	147	9	9	36	50	6	7	F03~F05	3,05
25	25	160	68	115	85	2	18	4	14	58,5	89	177	11	11	42	50	6	7	F04~F05	4,0



## KONSTRUKCE A KONSTRUKČNÍ MATERIÁLY

Pozice	Název součásti	Materiál
1	Těleso	1.4408
2	Přírubové konce	1.4408
3	Koule	CF8M/F316
4	Sedla	TFM1600
5	Vřetenno	316
6	Těsnění tělesa	PTFE
7	Axiální kluzná podložka	PTFE
8	O-koružek	FKM
9	Ucpávkové těsnění	PTFE
10	Vymezovací kroužek	304
11	Ucpávkové pouzdro	316
12	Talířová pružina	301

Pozice	Název součásti	Materiál
13	Vřetenová matice	A194-8
14	Pojistná podložka	304
15	Podložka páky	304
16	Matice páky	A194-8
17	Uzamykatelné zařízení	304
18	Páka	304
19	Kryt páky	Vinyl
20	Šrouby	A2-70
21	Matice	A2-70
22	Podložky	304
23	Šroub dorazu	A2-70
24	Matice dorazu	A2-70

## PRŮTOKOVÝ SOUČINITEL Cv, Kv

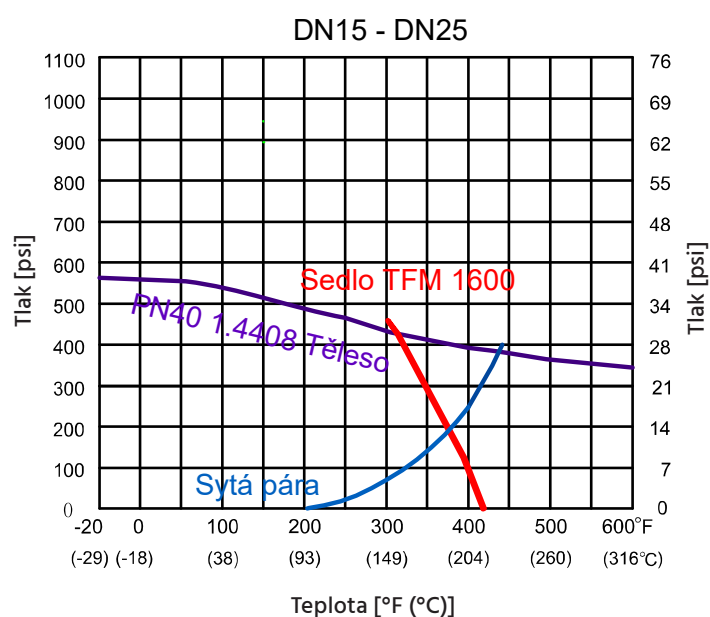
DN	Cv [US gal.mm-1]	Kv [m <sup>3</sup> .h-1]
15	18	15,57
20	36	31,14
25	48	41,52

## ZÁVISLOST OVLÁDACÍHO KROUTÍCÍHO MOMENTU NA TLAKOVÉ DIFERENCI $\Delta P$

DN	$\Delta P_1$		$\Delta P_2$		$\Delta P_3$		$\Delta P_4$	
	5 bar	75 psi	10 bar	150 psi	16 bar	300 psi	40 bar	600 psi
	[Nm]	[lb <sub>f</sub> -in]	[Nm]	[lb <sub>f</sub> -in]	[Nm]	[lb <sub>f</sub> -in]	[Nm]	[lb <sub>f</sub> -in]
15	5	44	5	5	5	44	5	44
20	6	53	6	6	6	53	6	53
25	10	88	10	10	11	97	11	97

Pro dimenzování pohonu je nutné počítat s bezpečnostním faktorem (doporučeno min. 30 %).

## TLAKO-TEPLOTNÍ ZÁVISLOST



**CERTIFIKÁTY**

ISO 9001

ISO 14001

OHSAS 18001

PED 2014/68/EU

AD2000-WO

AD2000-HP0

AD2000- A4

DNV

SIL 3

TA-Luft

ISO 15848-1

ATEX 94/9/EC

EN 14432

API 6D

API607 / ISO10497

CRN

CU-TR

CCS

TS

Lloyd's Register

Bureau Veritas



Údaje v katalogovém listu mají informativní charakter a výrobce si vyhrazuje právo na technické změny.