

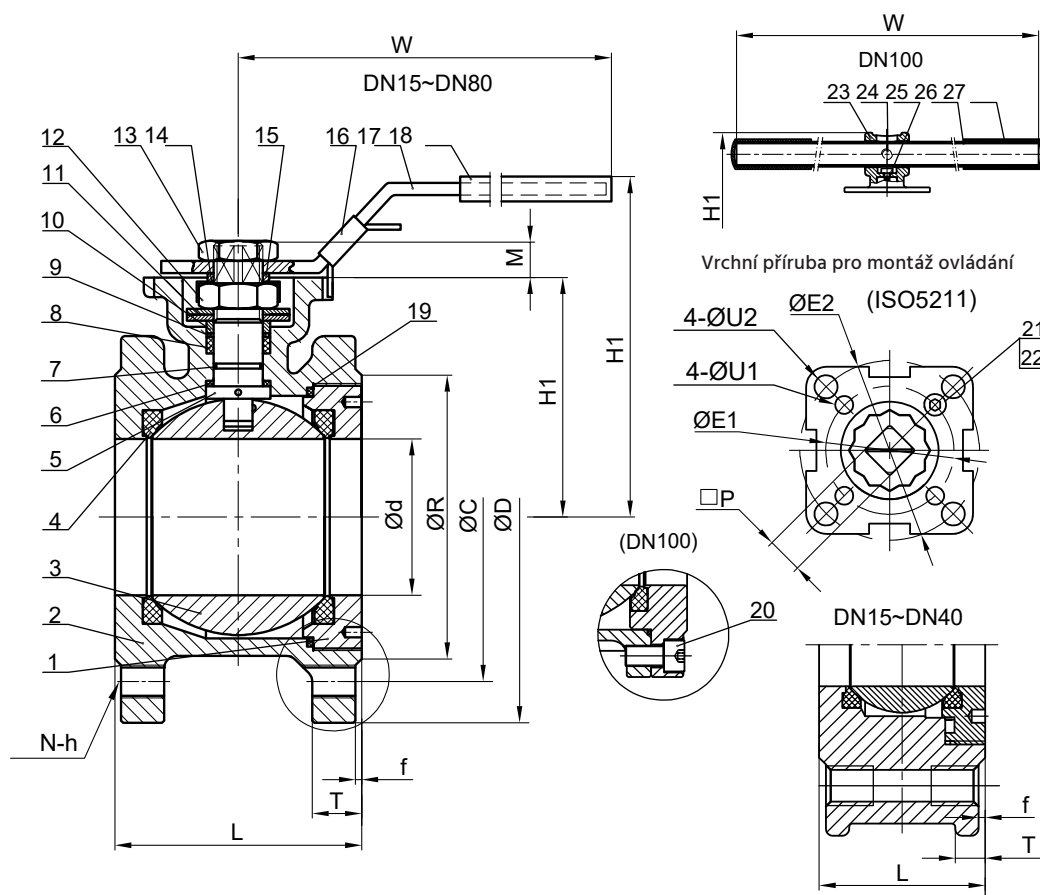


KONSTRUKČNÍ PROVEDENÍ

- dle EN12516-1
- plný průtok
- dělené těleso, plovoucí koule, TFM 1600 sedlo
- vrchní příruba pro přímou montáž ovládání dle ISO5211
- uzamykatelné provedení
- provedení vřetene zabraňuje jeho vystřelení při případném přetlakování
- vyrovnávací otvor zabraňující koncentraci tlaku v prostoru mezi koulí a tělesem
- požární bezpečnost dle: API 607 5th 2005, ISO10497
- antistatické provedení (koule - vřeteno - těleso)
- příruby dle EN1092-1
- zkoušeno dle EN12266-1 P10, P11, P12 těsnost A (voda, vzduch)
- výroba odlitků v souladu s technickým předpisem TUV AD 2000-Merkblatt W0

CERTIFIKACE

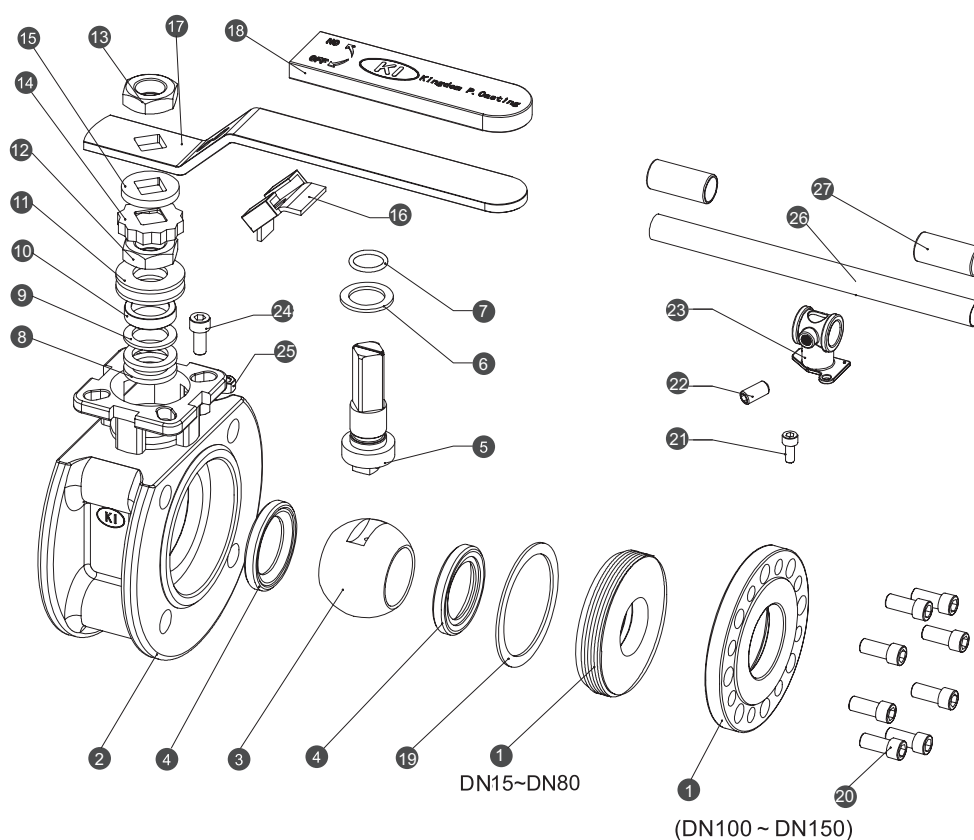
- PED 2014/68/ EU
- NACE MR-0175
- TA-Luft/ISO15848-1



ZÁKLADNÍ ROZMĚRY A HMOTNOST

Rozměry jsou uvedeny v mm.

DN	PN	d	R	C	D	f	T	L	H1	H	E	P	N	h	W	E1	E2	U1	U2	ISO5211	kg
15		15	45	65	95	2	9	42	78	48	9	9	4	M12	147	36	42	6	6	F03~F04	1,38
20	10	20	58	75	105	2	9	44	85	54	9	9	4	M12	147	36	42	6	6	F03~F04	1,76
25	16	25	68	85	115	2	9	50	94	62	11	11	4	M12	177	42	50	6	7	F04~F05	2,35
32	25	32	78	100	140	2	12	60	104	72	11	11	4	M16	177	42	50	6	7	F04~F05	3,88
40	40	38	88	110	150	3	13	65	114	78	14	14	4	M16	197	50	70	7	9	F05~F07	4,83
50		50	102	125	165	3	20	80	120	86	14	14	4	M16	197	50	70	7	9	F05~F07	6,64
65	10/16	63,5	122	145	185	3	18	110	158	108	17	17	4	M16	267	70	102	9	11	F07~F10	10,07
	22						113	8													10,68
80	10/16	76,0	138	160	200	3	20	120	165	116	17	17	8	M16	267	70	102	9	11	F07~F10	14,65
	24						120	8													14,65
100	10/16	95	158	180	220	3	20	150	212	140	22	22	8	M16	400	-	102	-	11	F10	22,92
	24		154	M20	-		11	26,96													



KONSTRUKCE A KONSTRUKČNÍ MATERIÁLY

Pozice	Název součásti	Materiál
1	Víko tělesa	1.4408
2	Těleso	1.4408
3	Koule	CF8M/F316
4	Sedla	TFM1600
5	Vřeteno	316
6	Axiální kluzná podložka	PTFE
7	O-koružek	FKM
8	Ucpávkové těsnění	Grfit
9	Vymezovací kroužek	304
10	Ucpávkové pouzdro	316
11	Talířová pružina	301
12	Vřetenová matice	A194-8
13	Matice páky (DN15~DN80)	304
14	Pojistná podložka	304

Pozice	Název součásti	Materiál
15	Podložka páky	304
16	Uzamyk. zařízení (DN15~DN80)	304
17	Páka (DN15~DN80)	304
18	Kryt páky (DN15~DN80)	VINYL
19	Těsnění tělesa	316 Spirálově vinuté+Grafit
20	Šrouby DN100~DN150)	A2-70
21	Šroub dorazu	A2-70
22	Matice dorazu	A2-70
23	Adaptér páky (DN80~DN150)	CF8
24	Stavěcí šroub (DN80~DN150)	A2-70
25	Matice (DN80~DN150)	A2-70
26	Trubka páky (DN80~DN150)	A53+Zn
27	Kryt páky (DN80~DN150)	Vinyl

PRŮTOKOVÝ SOUČINITEL Cv, Kv

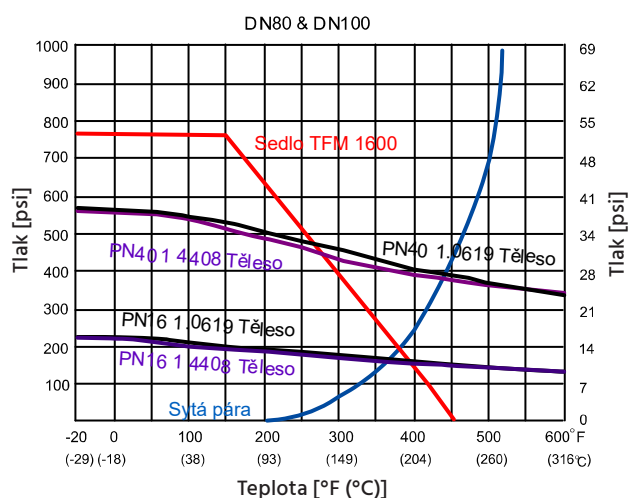
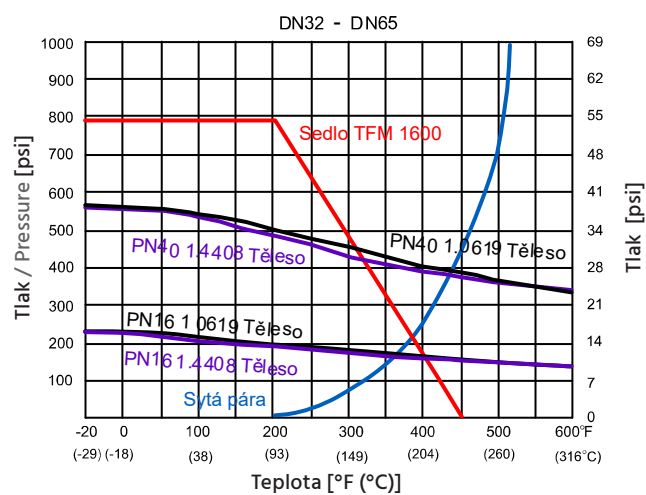
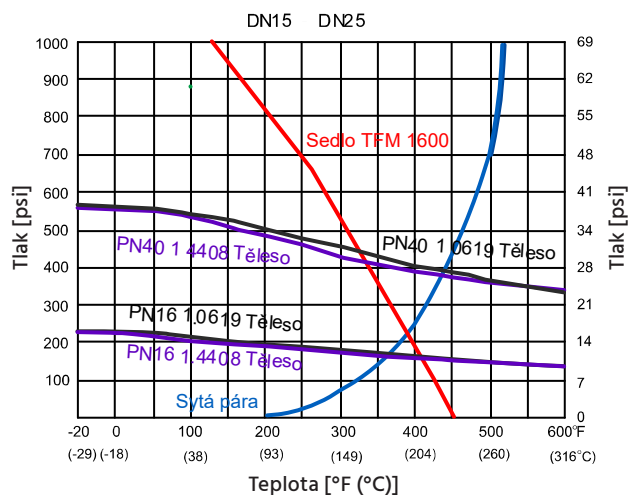
DN	Cv [US gal.mm-1]	Kv [m³.h-1]
15	18	15,57
20	36	31,14
25	48	41,52
32	93	80,45
40	165	142,73
50	207	179,06
65	450	389,25
80	780	674,70
100	1360	1176,40

ZÁVISLOST OVLÁDACÍHO KROUTÍČÍHO MOMENTU NA TLAKOVÉ DIFERENCI ΔP

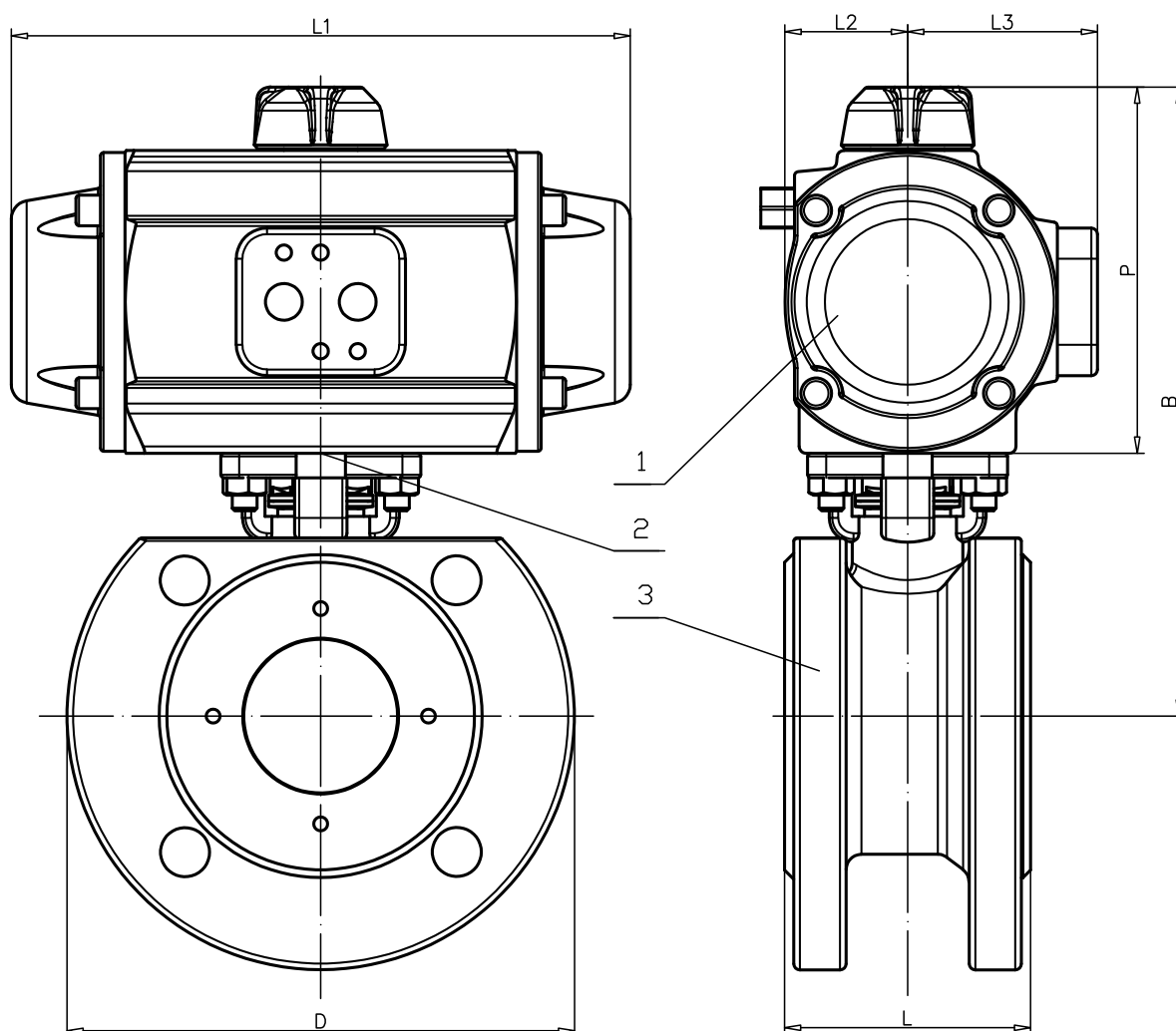
DN	ΔP ₁		ΔP ₂		ΔP ₃		ΔP ₄	
	5 bar	75 psi	10 bar	150 psi	16 bar	300 psi	40 bar	600 psi
	[Nm]	[lb _f -in]	[Nm]	[lb _f -in]	[Nm]	[lb _f -in]	[Nm]	[lb _f -in]
15	5	44	5	5	5	44	5	44
20	6	53	6	6	6	53	6	53
25	10	88	10	10	11	97	11	97
32	13	115	13	13	15	133	17	150
40	19	168	19	19	22	195	24	212
50	25	221	29	29	32	283	34	301
65	40	354	45	45	49	434	52	460
80	65	575	72	72	81	717	88	779
100	100	885	110	110	122	1080	132	1168

Pro dimenzování pohonu je nutné počítat s bezpečnostním faktorem (doporučeno min. 30 %).

TLAKO-TEPLOTNÍ ZÁVISLOST



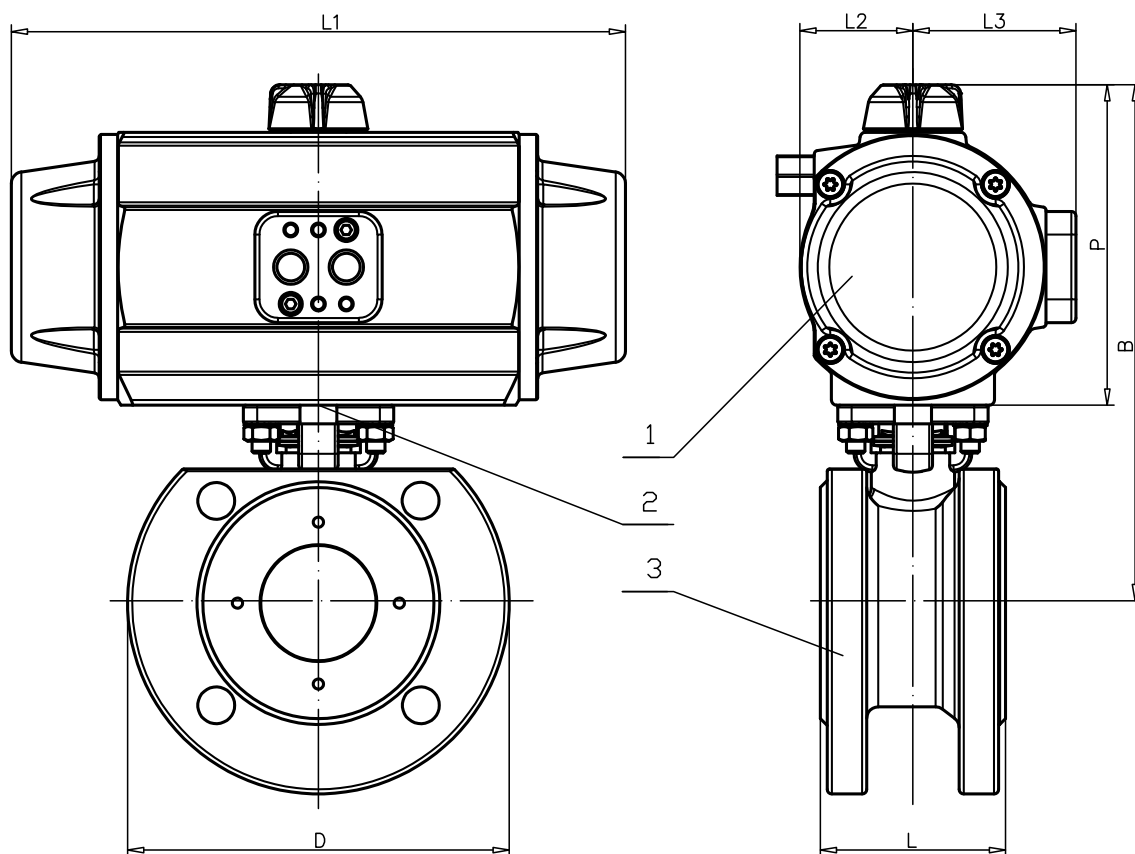
KULOVÝ KOHOUT KV-L7NF / PN40 DN15 – DN50 S DVOJČINNÝM PNEUMATICKÝM POHONEM PRISMA



Pozice	Název součásti
1	Dvojčinný pneumatický pohon
2	Montážní sada
3	Kulový kohout

Kohout kulový mezipřírubový KV-L7NF s dvojčinným pneumatickým pohonem Prisma										
DN	PN	Pohon	D	L	P	L1	L2	L3	B	Kg
15	40	PAW	95	42	89	141	28	48	137	2,6
20	40	PAW	95	42	89	141	28	48	137	3
25	40	PAW	115	50	89	141	28	48	151	3,4
32	40	PA00	140	60	102	155	32	52	174	5,6
40	40	PA05	150	65	119	201	40	62	197	7,8
50	40	PA05	165	80	119	201	40	62	205	9,6

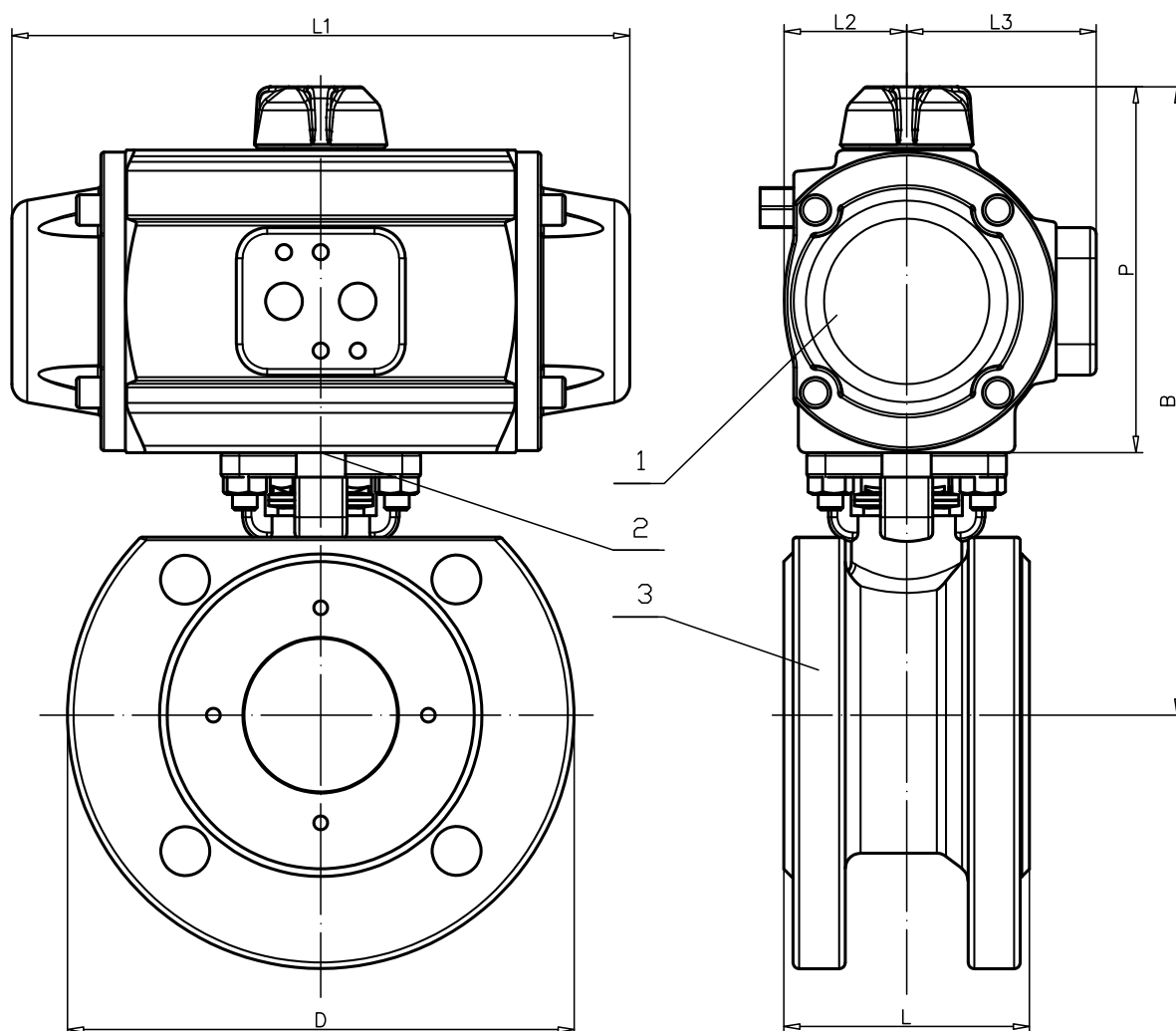
KULOVÝ KOHOUT KV-L7NF / PN40 DN15 – DN50 S JEDNOČINNÝM PNEUMATICKÝM POHONEM PRISMA



Pozice	Název součásti
1	Jednočinný pneumatický pohon
2	Montážní sada
3	Kulový kohout

Kohout kulový mezipřírubový KV-L7NF s jednočinným pneumatickým pohonem Prisma										
DN	PN	Pohon	D	L	P	L1	L2	L3	B	Kg
15	40	PAWS	95	42	89	141	28	48	137	2,7
20	40	PA00S	105	44	102	155	32	52	156	3,7
25	40	PA05S	115	50	119	201	40	62	181	5,6
32	40	PA10S	140	60	119	201	40	62	191	7,7
40	40	PA15S	150	65	139	265	48	71	217	10,3
50	40	PA15S	165	80	139	265	48	71	225	12,2

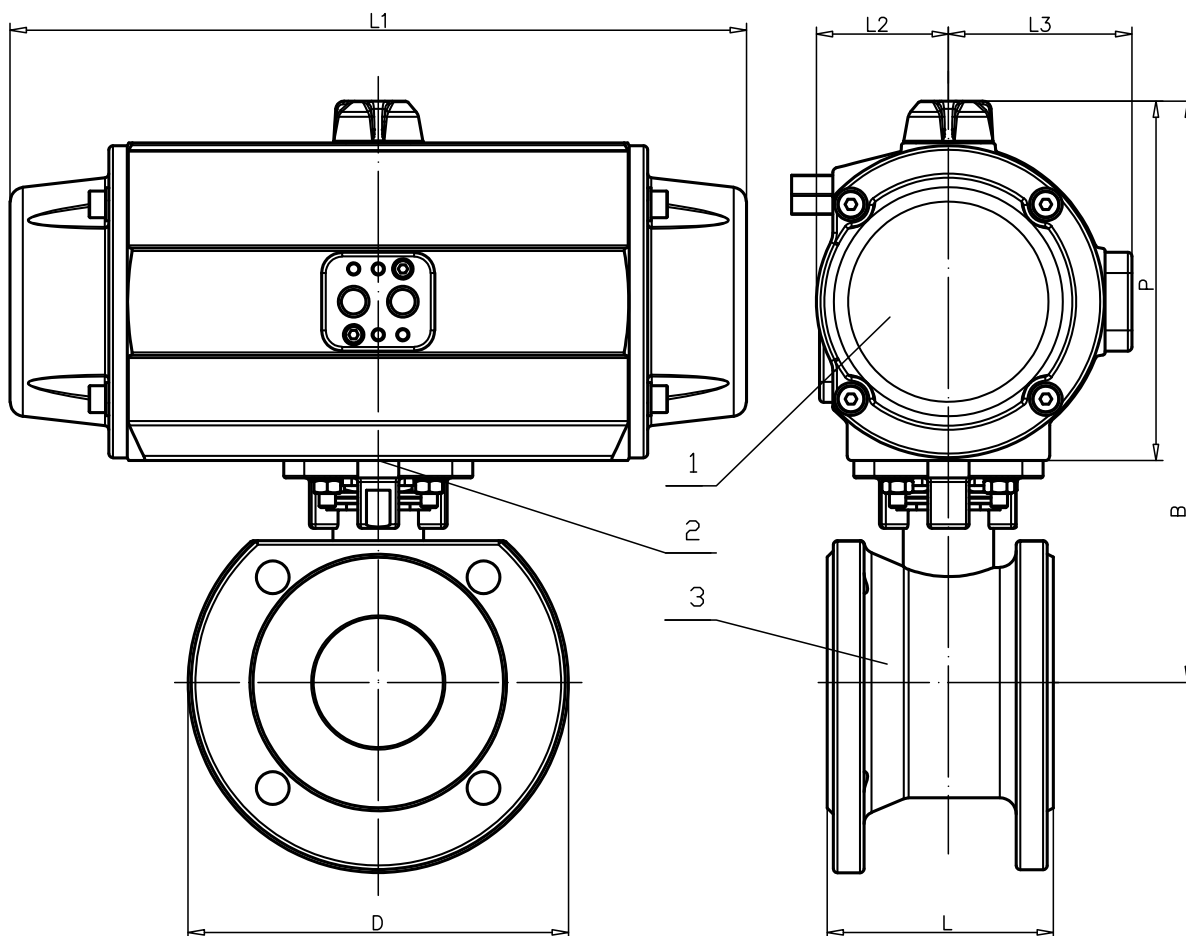
KULOVÝ KOHOUT KV-L7KF / PN16 DN65 – DN100 S DVOJČINNÝM PNEUMATICKÝM POHONEM PRISMA



Pozice	Název součásti
1	Dvojčinný pneumatický pohon
2	Montážní sada
3	Kulový kohout

Kohout kulový mezipřírubový KV-L7KF s dvojčinným pneumatickým pohonem Prisma										
DN	PN	Pohon	D	L	P	L1	L2	L3	B	Kg
65	16	PA10	185	110	123	226	41	63	231	13,6
80	16	PA15	200	120	139	265	48	71	255	19,3
100	16	PA25	220	150	139	265	48	71	279	34

KULOVÝ KOHOUT KV-L7KF / PN16 DN65 – DN100 S JEDNOČINNÝM PNEUMATICKÝM POHONEM PRISMA



Pozice	Název součásti
1	Jednočinný pneumatický pohon
2	Montážní sada
3	Kulový kohout

Kohout kulový mezipřírubový KV-L7KF s jednočinným pneumatickým pohonem Prisma										
DN	PN	Pohon	D	L	P	L1	L2	L3	B	Kg
65	16	PA25S	185	110	123	358	64	89	283	22
80	16	PA25S	200	120	139	358	64	89	291	27
100	16	PA30S	220	150	139	429	72	97	331	40

CERTIFIKÁTY

ISO 9001

ISO 14001

OHSAS 18001

PED 2014/68/EU

AD2000-WO

AD2000-HP0

AD2000- A4

DNV

SIL 3

TA-Luft

ISO 15848-1

ATEX 94/9/EC

EN 14432

API 6D

API607 / ISO10497

CRN

CU-TR

CCS

TS

Lloyd's Register

Bureau Veritas



Údaje v katalogovém listu mají informativní charakter a výrobce si vyhrazuje právo na technické změny.