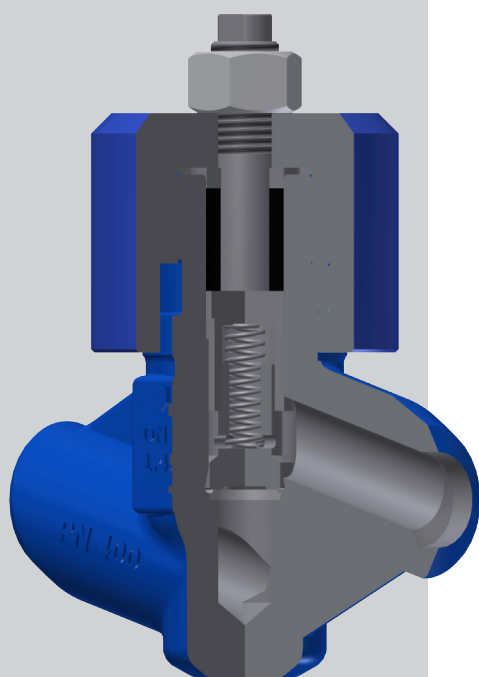


## ПРОХОДНЫЕ ОБРАТНЫЕ ПОДЪЕМНЫЕ (ПРУЖИННЫЕ) КЛАПАНЫ ВЫСОКОГО ДАВЛЕНИЯ



- Корпус и крышка клапана изготавливаются литьем или ковкой из стали
- Самоуплотняющаяся крышка
- Пружина прижимает направленный диск к седлу (Обратный подъемный)
- Рабочие кромки седла клапана и диска из нержавеющей стали или наплавлены Stellite

### ПРИМЕНЕНИЕ

- НПЗ
- в химической (нефтехимической) промышленности
- на нефтедобывающих и теплоэнергетических предприятиях

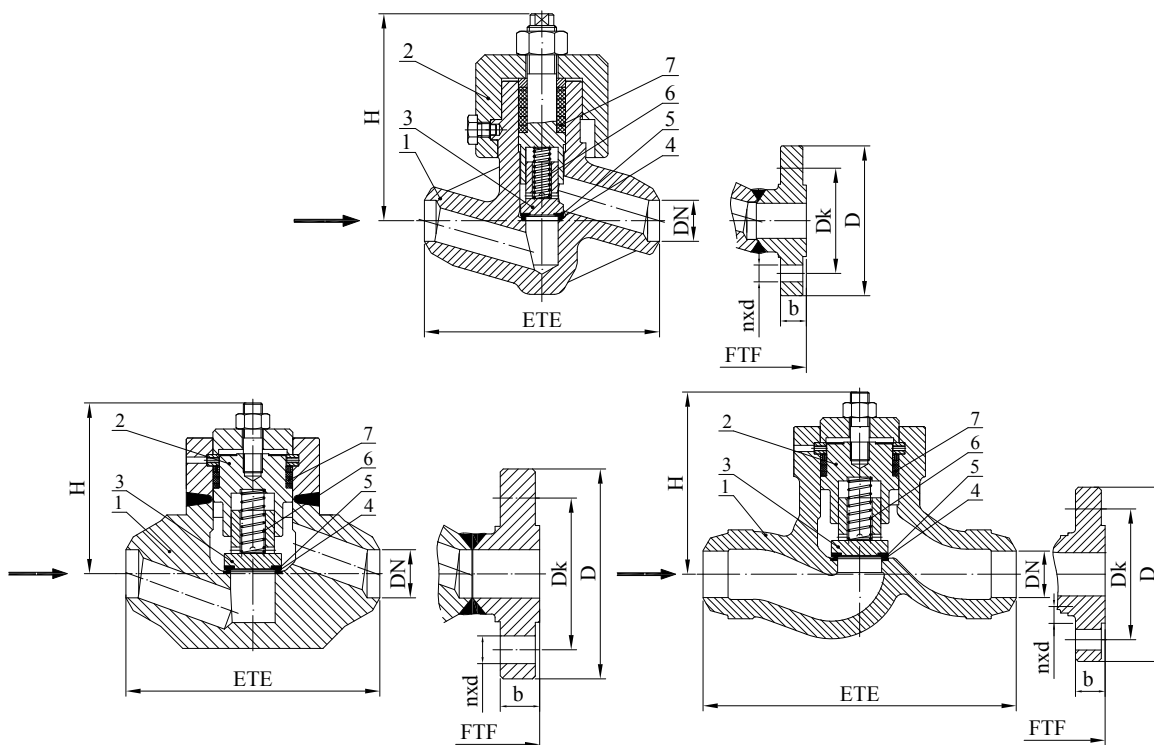
### ПРЕИМУЩЕСТВА

- Длительный срок эксплуатации
- Соответствие санитарногигиеническим (экологическим) стандартам по выбросам в атмосферу
- Простота в обращении и обслуживании
- Возможность установки в любом положении



### ТЕХНИЧЕСКИЕ ДАННЫЕ

Рабочие среды:	Вода, пар, природный газ, нефть, нефтепродукты и другие рабочие среды, неагрессивные к материалам клапанов
Давление и температура:	Давление до 500 bar Class 1500 до Class 2500 Температура до 600 °C
Материал:	Углеродистая, легированная и нержавеющая сталь
Дополнительные варианты:	Сёдла и уплотняющие поверхности с уплотнением из эластомера Присоединение фланцевое или под приварку по стандартам: ГОСТ, DIN, ASME, и т.д. Покрытие (окраска конструкции) по заказу клиентов Клапаны с ответными фланцами, прокладками и крепежом
Испытания:	Испытания клапанов проводятся по Стандарту API 598 и EN 12266



## МАТЕРИАЛЫ

Поз.	Наименование	Группы стали по EN 12516-1 или ASME B16.34				
		3E0 (1.1)	4E0 (1.5 а 1.3)	5E0 (1.17 а 1.9)	6E0 (1.10)	9E1 а 1C15 (1.15)
		Použití				
		до 400 °C (-29 °C ÷ 425 °C)	до 550 °C (-29 °C ÷ 470 °C)	до 550 °C (-29 °C ÷ 595 °C)	до 600 °C (-29 °C ÷ 595 °C)	до 600 °C (-29 °C ÷ 600 °C)
1	Корпус <sup>1)</sup>	1.0460 / 1.0619 (A105 / WCB)	1.5415 / 1.5419 (F1 / WC1)	1.7335 / 1.7357 (F12 Cl.2 / WC6)	1.7383 / 1.7379 (F22 Cl.3 / WC9)	1.4903 / C12A (F91 / C12A)
2	Крышка <sup>1)</sup>	1.0460 / 1.0619 (A105 / WCB)	1.5415 / 1.5419 (F1 / WC1)	1.7335 / 1.7357 (F12 Cl.2 / WC6)	1.7383 / 1.7379 (F22 Cl.3 / WC9)	1.4903 (F91 / C12A)
3	Диск	1.4021 / 1.4122				
4	Наплавка корпуса	17Cr (до 450 °C) / Stellite				
5	Наплавка диска	17Cr (до 450 °C) / Stellite				
6	Пружина	45CrMoV6-7				
7	Прокладка	графит с ингибитором коррозии				

<sup>1)</sup> другие материалы доступны в соответствии со стандартом EN и со стандартом ASTM

## СТАНДАРТ

Проходные Обратные Подъемные (пружинные) Клапаны высокого давления	PN 250 – 500 а Class 1500 – 2500
Строительные длины FTF и ETE по	ASME B16.10 и Стандарт производителя
Присоединение фланцевое	EN 1092-1 или ASME B16.5
Патрубки под приварку	EN 12627 или ASME B16.25

## [CHPL] РАЗМЕРЫ PN 250

DN		10	15	20	25	32	40	50	65	80	100	125	150	200
[mm]	FTF	110	160	160	160	210	260	300	350	400	450	600	600	750
	ETE	210	230	( <sup>2)</sup> )	260	( <sup>2)</sup> )	300	350	400	450	520	600	700	800
	D	125	130	-	150	-	185	200	230	255	300	340	390	485
	Dk	85	90	-	105	-	135	150	180	200	235	275	320	400
	nxd	4×18	4×18	-	4×22	-	4×26	8×26	8×26	8×30	8×33	12×33	12×36	12×42
	b	24	26	-	28	-	34	38	42	46	54	60	68	82
kg	FTF	1,1	3,5	3,5	4,5	7	10	19	45	116	187	523	523	743
	ETE	4,2	7	( <sup>2)</sup> )	9	( <sup>2)</sup> )	19	30	62	138	222	574	602	888

**[CHPL] РАЗМЕРЫ PN 320**

DN		10	15	20	25	32	40	50	65	80	100	125	150	200
[mm]	FTF	110	160	160	160	210	260	300	350	400	450	600	600	750
	ETE	210	230	(2)	260	(2)	300	350	400	450	520	600	700	800
	D	125	130	-	160	-	195	210	255	275	335	380	425	525
	Dk	85	90	-	115	-	145	160	200	220	265	310	350	440
	nxd	4×18	4×18	-	4×22	-	4×26	8×26	8×30	8×30	8×36	12×36	12×39	16×42
	b	24	26	-	34	-	38	42	51	55	65	75	84	103
	H	120	140	140	165	185	201	225	240	300	350	465	465	620
kg	FTF	1,1	3,5	3,5	4,5	7	10	19	45	116	187	523	523	743
	ETE	4,2	7	(2)	11	(2)	21	33	48	149	243	606	644	969

**[CHPL] РАЗМЕРЫ PN 400**

DN		10	15	20	25	32	40	50	65	80	100	125	150	200
[mm]	FTF	110	160	160	160	210	260	300	350	400	450	600	600	750
	ETE	210	230	(2)	260	(2)	300	350	400	450	520	600	700	800
	D	125	145	-	180	-	220	235	290	305	370	415	475	585
	Dk	85	100	-	130	-	165	180	225	240	295	340	390	490
	nxd	4×18	4×22	-	4×26	-	4×30	8×30	8×33	8×33	8×39	12×39	12×42	16×48
	b	24	30	-	38	-	48	52	64	68	80	92	105	103
	H	120	140	140	165	185	201	225	240	300	350	465	465	620
kg	FTF	1,1	3,5	3,5	4,5	7	10	19	45	116	187	523	523	743
	ETE	4,5	8	(2)	14	(2)	29	41	87	166	276	647	714	1084

**[CHPL] РАЗМЕРЫ PN 500**

DN		10	15	20	25	32	40	50	65	80	100
[mm]	ETE	160	160	160	160	260	260	300	350	400	450
	H	140	140	165	165	201	201	225	240	300	350
kg	ETE	3,5	3,5	4,5	4,5	10	10	19	45	116	743

**[CHPL] РАЗМЕРЫ CLASS 1500**

DN		15	20	25	32	40	50	65	80	100	125	150	200	250
[mm]	FTF	160	160	160	210	210	216	254	305	406	483	559	711	864
	ETE	216	229	254	279	305	368	419	470	546	673	705	832	991
	D	120	130	150	160	180	215	245	265	310	375	395	485	585
	Dk	82,6	88,9	101,6	111,1	123,8	165,1	190,5	203,2	241,3	292,1	317,5	393,7	482,6
	nxd	4×22,2	4×22,2	4×25,4	4×25,4	4×28,6	8×25,4	8×28,6	8×31,7	8×34,9	8×41,3	12×38,1	12×44,5	12×50,8
	b	29,3	32,4	35,6	35,6	38,8	45,1	48,3	54,7	61,0	80,1	89,6	99,1	115,0
	H	140	140	165	185	185	212	260	310	375	420	465	620	680
kg	FTF	3,5	3,5	4,5	7	7	13	37	53	112	172	248	442	627
	ETE	6	7,5	10	12	15	28	59	81	152	249	340	600	896

**[CHPL] РАЗМЕРЫ CLASS 2500**

DN		15	20	25	32	40	50	65	80	100	125	150	200	250
[mm]	FTF	160	160	160	210	260	279	330	368	457	533	610	762	914
	ETE	264	273	308	349	384	451	508	578	673	794	914	1022	1270
	D	135	140	160	185	205	235	265	305	355	420	485	550	675
	Dk	88,9	95,2	108,0	130,2	146,0	171,4	196,8	228,6	273,0	323,8	268,3	438,2	539,8
	nxd	4×22,2	4×22,2	4×25,4	4×28,6	4×31,8	8×28,6	8×31,8	8×34,9	8×41,3	8×47,1	8×54,0	12×54,0	12×66,7
	b	37,2	38,8	42,0	45,1	51,5	57,9	64,2	73,7	83,2	99,1	115,0	134,0	172,1
	H	140	140	165	165	201	230	290	345	413	483	535	713	782
kg	FTF	3,5	3,5	4,5	7	10	25	52	64	127	189	271	474	690
	ETE	8	9	12	18	27	48	84	121	213	336	497	818	1330

**ОБЛАСТЬ ПРИМЕНЕНИЯ**

Материалы	PN	Допустимое рабочее давление (bar) / при расчетной температуре (°C) по EN 12516-1																						
		-10	20	50	100	150	200	250	300	350	375	400	425	450	470	475	480	500	510	525	550	575	600	
1.0460 1.0619	250	250,0	250,0	250,0	243,1	222,1	210,1	192,1	174,1	162,0	156,0	150,0												
	320	320,0	320,0	320,0	299,7	384,3	268,9	245,9	222,8	207,5	199,8	192,1												
	400	400,0	400,0	400,0	374,5	355,3	336,1	307,3	278,5	259,3	249,7	240,1												
	500	485,9	485,9	485,9	485,9	479,5	453,6	414,8	375,9	349,9	337,0	324,0												
	630	602,1	602,1	577,6	489,2	464,1	439,0	401,4	363,7	338,7	326,1	313,6												
1.5415 1.5419	250	250,0	250,0	250,0	250,0	244,6	228,1	213,1	198,1	186,1	183,1	180,1	173,5	166,8	164,4	163,8	163,2	113,4	98,7	70,7	40,0			
	320	320,0	320,0	320,0	320,0	313,1	292,0	272,8	253,6	238,2	234,3	230,5	222,1	213,6	210,5	209,8	209,0	145,1	126,4	90,5	51,2			
	400	400,0	400,0	400,0	400,0	391,3	364,9	340,9	316,9	297,7	292,9	288,1	277,5	267,0	263,1	262,2	261,2	181,4	157,9	113,1	64,0			
	500	500,5	500,5	500,5	500,5	500,5	492,5	460,1	427,7	401,8	385,3	388,8	374,6	360,3	355,1	353,8	352,5	235,0	400,1	325,7	288,1			
	630	614,5	614,6	614,6	545,5	511,5	476,7	445,3	413,9	388,9	382,6	376,3	362,5	348,7	343,7	342,4	341,2	236,9	206,3	147,7	83,7			
1.7335 1.7357	250	250,0	250,0	250,0	250,0	250,0	250,0	250,0	250,0	232,9	224,5	213,4	204,1	197,2	187,2	184,7	180,7	156,0	139,5	114,7	73,4			
	320	320,0	320,0	320,0	320,0	320,0	320,0	320,0	320,0	298,1	287,4	273,4	261,3	252,5	239,7	236,5	231,3	199,8	178,6	146,8	93,9			
	400	400,0	400,0	400,0	400,0	400,0	400,0	400,0	400,0	372,6	359,2	341,4	326,6	315,6	299,5	295,5	289,1	249,7	223,2	183,5	117,4			
	500	500,5	500,5	500,5	500,5	500,5	500,5	500,5	500,5	497,7	484,7	466,6	452,3	438,1	427,7	425,1	422,3	323,5	289,2	237,8	152,1			
	630	630,7	630,7	630,7	628,5	612,0	593,3	564,9	522,4	486,7	469,1	445,9	426,6	412,2	392,1	386,0	377,6	326,1	291,5	239,8	155,3			
1.7383 1.7379	250	250,0	250,0	250,0	250,0	250,0	250,0	250,0	250,0	234,7	226,3	213,4	204,1	197,2	187,2	184,7	180,7	164,5	158,9	134,7	88,0	86,0	37,3	
	320	320,0	320,0	320,0	320,0	320,0	320,0	320,0	320,0	300,4	289,7	273,2	261,3	252,5	239,7	236,5	231,3	210,7	203,4	172,5	112,7	110,1	47,8	
	400	400,0	400,0	400,0	400,0	400,0	400,0	400,0	400,0	375,5	362,1	341,4	326,6	315,6	299,5	295,5	289,1	263,3	254,3	215,5	140,9	137,6	59,8	
	500	500,5	500,5	500,5	500,5	500,5	500,5	500,5	500,5	497,7	488,6	488,1	485,9	479,5	469,2	456,5	422,3	376,1	337,4	279,9	182,5	178,3	77,4	
	630	630,7	630,7	630,7	628,5	612,0	589,5	564,9	522,4	490,5	473,0	445,9	426,6	412,2	391,2	386,0	377,6	343,9	332,1	281,5	184,0	147,8	78,0	
1.4903	250	250,0	250,0	250,0	250,0	250,0	250,0	250,0	250,0	234,7	226,3	213,4	204,1	197,2	187,2	184,7	180,7	164,5	158,9	150,4	145,6	139,7	125,0	
	320	320,0	320,0	320,0	320,0	320,0	320,0	320,0	320,0	300,4	289,7	273,2	261,3	252,5	239,7	236,5	231,3	210,7	203,4	192,6	186,4	178,8	160,1	
	400	400,0	400,0	400,0	400,0	400,0	400,0	400,0	400,0	375,5	362,1	341,4	326,6	315,6	299,5	295,5	289,1	263,3	254,3	240,7	232,9	223,5	200,1	
	500	500,5	500,5	500,5	500,5	500,5	500,5	500,5	500,5	497,7	488,6	485,9	480,4	456,5	422,3	413,7	400,1	345,4	325,7	96,3	280,7	276,6	259,3	
	630	630,7	630,7	630,7	628,5	612,0	593,3	564,9	522,4	490,5	473,0	445,9	426,6	412,2	391,2	386,0	377,6	343,9	332,1	314,4	304,2	292,0	261,3	
A217 C12A	250	250,0	250,0	250,0	250,0	250,0	250,0	250,0	241,2	223,1	215,1	209,5	202,0	190,4	182,2	176,0	164,9	146,9	142,6	136,1	129,9	124,7	101,6	
	320	320,0	320,0	320,0	320,0	320,0	320,0	308,8	285,6	275,4	268,2	258,6	243,8	233,2	225,4	211,0	188,0	182,5	174,2	166,3	159,6	130,0		
	400	400,0	400,0	400,0	400,0	400,0	400,0	386,0	357,0	344,2	335,1	323,2	304,7	291,5	281,7	263,8	235,0	228,1	217,8	207,9	199,5	162,5		
	500	500,5	500,5	500,5	500,5	500,5	500,5	500,5	500,5	497,7	488,6	485,9	480,4	456,5	428,0	413,7	400,1	345,4	328,4	302,8	280,7	276,6	235,9	
	630	630,7	630,7	630,7	630,7	628,5	612,0	593,3	564,9	522,4	473,0	445,9	426,6	412,2	391,3	386,0	377,6	343,9	333,8	326,4	304,2	292,0	237,8	

Материалы	PN	Допустимое рабочее давление (bar) / при расчетной температуре (°C) по ANSI B16.34																					
		-29 ÷38	50	100	150	200	250	300	325	350	375	400	425	450	475	500	538	550	575	600			
A 105 WCB	1500	258,6	258,6	258,6	255,2	252,9	252,6	252,6	250,6	244,6	235,5	217,0	179,8	143,8	109,0	73,5	36,9						
	2500	430,9	430,9	430,9	425,3	421,4	421,1	421,1	417,6	407,6	392,5	361,7	299,6	239,6	181,6	122,4	61,6						
WC1	1500	240,1	240,1	240,1	240,1	240,1	240,1	240,1	239,8	236,5	224,7	203,9	170,6	134,9	97,9	69,2	36,9						
	2500	400,1	400,1	400,1	400,1	400,1	400,1	400,1	399,6	394,1	374,6	339,8	284,4	224,9	163,2	115,3	61,6						
F1	1500	240,1	240,1	240,1	240,1	240,1	240,1	240,1	240,1	240,1	240,1	240,1	240,1	235,8	213,7	150,4	70,9						
	2500	400,1	400,1	400,1	400,1	400,1	400,1	400,1	400,1	400,1	400,1	400,1	400,1	393,1	356,3	250,7	118,2						
WC6	1500	258,6	258,6	258,6	258,6	258,6	258,6	258,6	258,6	257,1	252,5	251,2	248,2	235,8	213,7	160,8	93,1	79,4	55,1	38,2			
	2500	430,9	430,9	430,9	430,9	430,9	430,9	430,9	430,9	428,6	420,9	418,3	413,7	393,1	256,3	268,0	155,1	132,4	91,7	63,6			
F12 Cl.2	1500	258,6	257,5	253,1	248,6	248,6	248,0	245,2	242,9	239,2	235,3	235,3	235,3	215,1	174,1	133,6	85,7	75,3	55,0	37,8			
	2500	430,9	429,2	421,9	414,3	414,3	413,3	408,6	404,8	398,7	392,1	393,1	392,1	358,5	290,2	222,7	142,8	125,5	91,7	63,0			
F22 Cl.3 WC9	1500	258,6	258,6	258,1	254,8	251,1	249,9	248,9	248,0	246,0	243,8	243,8	243,8	235,8	213,7	178,6	115,2	97,7	65,8	43,0			
	2500	430,9	430,9	430,2	424,6	418,5	416,5	414,8	413,3	410,0	406,3	406,3	406,3	393,1	356,3	297,7	192,1	162,8	109,7	71,7			
F91 C12A	1500	258,6	258,6	258,6	258,6	258,6	258,6	258,6	258,6	257,1	252,5	252,2	248,2	235,8	213,7	178,6	145,1	145,1	143,0	121,9			
	2500	430,9	430,9	430,9	430,9	430,9	430,9	430,9	430,9	428,6	420,9	418,3	413,7	393,1	256,3	297,5	241,7	241,7	238,3	203,1			

Данные в техническом описании являются информативными и производитель оставляет за собой право вносить технические изменения.

