



DN 500



DN 100

- jednoduchý a kompaktní design
- plný průtok
- lité těleso a víko, pogumovaná koule
- samočinné ovládání

OBLASTI POUŽITÍ

- vodovodní nebo kanalizační sítě
- průmyslové rozvody chemicky inertních kapalin



VÝHODY POUŽITÍ

- zamezení zpětného toku pracovní látky v potrubí
- samočistící funkce (pogumovaná koule a hladký vnitřní povrch ventilu brání usazování nečistot)
- instalace v horizontálním nebo vertikálním potrubí
- tichý chod
- nízká tlaková ztráta
- jednoduchá montáž a údržba
- dlouhá životnost

TECHNICKÉ ÚDAJE

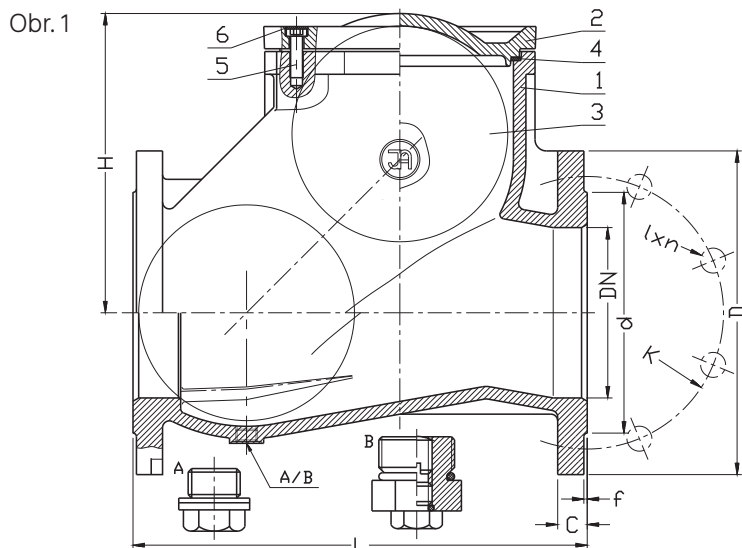
Pracovní rozsah: voda, splašková voda a další neagresivní kapaliny v teplotním rozsahu -10 °C až + 70 °C, pracovní tlak max. 1,6 MPa (více informací v tabulce 2)

Stavební délka: EN 558-1, řada 48 + A1 (DIN 3202)

Příruby: EN 1092-1, B1/DIN, PN10/PN16

Zkoušení: armatury se zkouší podle normy EN 12266 a dodávají s průvodní dokumentací podle EN 10204

KONSTRUKCE A KONSTRUKČNÍ MATERIÁLY



Tabulka 1 Materiály hlavních částí

Pozice	Název části	Materiál
1	Těleso	Tvárná litina EN GJS-400-15 ¹⁾
2	Víko	Tvárná litina EN GJS-400-15 ¹⁾
3	Koule	Tvárná litina EN GJS-400-15 + vulkaniz. NBR
4	Těsnění víka	NBR
5	Šrouby	Ocel Fe/Zn5 EN ISO 4762
6	Zátka šroubu	Vosk

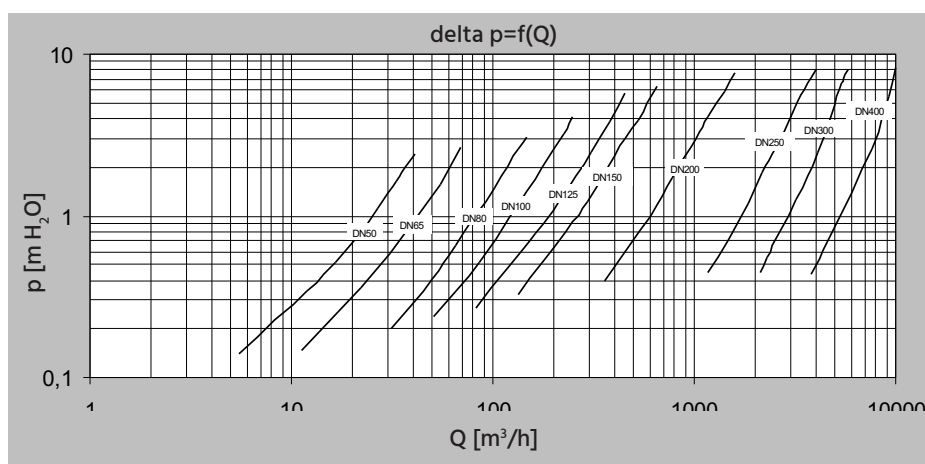
¹⁾ s ochranným epoxidovým nátěrem min. 250 µm, podle EN 14091

DŮLEŽITÉ ROZMĚRY (MM)

DN	PN (bar)	L	H	d	D	K	I	C	f	n	váha (kg)
50	16	200	113	102	165	125	19	19	3	4	8
65	16	240	126	122	185	145	19	19	3	4	13
80	16	260	162	138	200	160	19	19	3	8	17
100	16	300	194	158	220	180	19	19	3	8	24
125	16	350	214	178	250	210	19	19	3	8	34
150	16	400	260	212	285	240	23	19	3	8	52
200	16	500	320	268	340	295	23	20	3	12	83
250	16	600	365	319	405	355	28	22	3	12	136
300	16	700	427	370	460	410	28	25	4	12	229
200	10	500	320	268	340	295	23	20	3	8	83
250	10	600	365	319	405	350	23	22	3	12	136
300	10	700	427	370	460	400	23	25	4	12	229
350*	10	800	427	429	520	460	23	27	4	16	260
400	10	900	537	480	580	515	28	28	4	16	395
500	10	1100	650	582	670	620	28	32	4	20	560

* redukovaný průtok

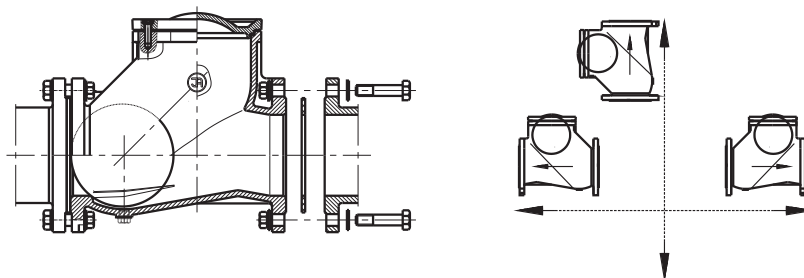
TLAKOVÁ ZTRÁTA



DALŠÍ MOŽNOSTI

- spojovací šrouby z nerezavějící oceli
- s vypouštěcí zátkou
- s vypouštěcí zátkou a odvětráním
- odlehčená koule (z hliníkové slitiny)
- EPDM těsnění + vulkanizace koule EPDM pryží (teplotní rozsah -10 °C až + 120 °C)

INSTALACE



Údaje v katalogovém listu mají informativní charakter a výrobce si vyhrazuje právo na technické změny.