



DN 500



DN 100

- простой компактный дизайн
- полный поток
- литой корпус и крышка
- шар с прорезиненной поверхностью
- автоматическое управление

ЗАЯВЛЕНИЕ

- водопроводная или канализационная сеть
- промышленное распределение химически инертных жидкостей



ПРЕИМУЩЕСТВА

- предотвращение обратного перетока рабочей среды в трубопроводе
- функция самоочистки (прорезиненный шар и гладкая внутренняя поверхность клапана предотвращают оседание грязи)
- возможна горизонтальная или вертикальная установка
- тихая работа
- низкий перепад давления
- простота обслуживания
- долгая жизнь

ТЕХНИЧЕСКИЕ ДАННЫЕ

Рабочий диапазон: вода, сточные воды и другие неагрессивные жидкости по температуре от -10 °C до + 70 °C, рабочее давление: макс. 1,6 МПа (подробнее в таблице 2)

Строительная длина: EN 558-1, серия 48 + A1 (DIN 3202)

Фланцы: EN 1092-1, B1 / DIN PN10 / PN16

Тестирование: каждый клапан тестируется в соответствии с EN 12266 и поставляется с сопроводительной документацией согласно с EN 10204 info in table 2)

КОНСТРУКЦИЯ И МАТЕРИАЛЫ

Рисунок 1

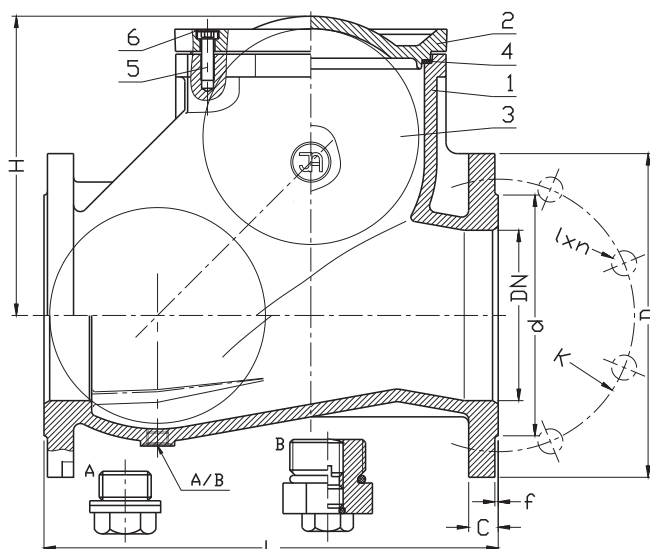


Таблица 1 СПИСОК МАТЕРИАЛОВ

Поз.	Название детали	Материал
1	Корпус	Ковкий чугун EN GJS-400-15 ¹⁾
2	Крышка	Ковкий чугун EN GJS-400-15 ¹⁾
3	Шар	Ковкий чугун EN GJS-400-15 + вулканизированный NBR
4	Уплотнение крышки	NBR
5	Винт	Fe/Zn5 EN ISO 4762
6	Пробка	Воск

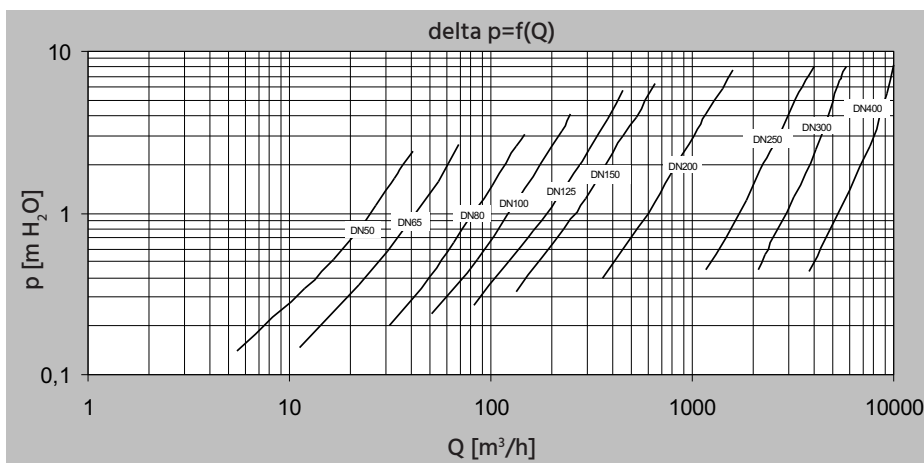
¹⁾ с защитным эпоксидным покрытием мин. 250 мкм, согласно с EN 14091

ОСНОВНЫЕ РАЗМЕРЫ (MM)

DN	PN (bar)	L	H	d	D	K	I	C	f	n	масса (kg)
50	16	200	113	102	165	125	19	19	3	4	8
65	16	240	126	122	185	145	19	19	3	4	13
80	16	260	162	138	200	160	19	19	3	8	17
100	16	300	194	158	220	180	19	19	3	8	24
125	16	350	214	178	250	210	19	19	3	8	34
150	16	400	260	212	285	240	23	19	3	8	52
200	16	500	320	268	340	295	23	20	3	12	83
250	16	600	365	319	405	355	28	22	3	12	136
300	16	700	427	370	460	410	28	25	4	12	229
200	10	500	320	268	340	295	23	20	3	8	83
250	10	600	365	319	405	350	23	22	3	12	136
300	10	700	427	370	460	400	23	25	4	12	229
350*	10	800	427	429	520	460	23	27	4	16	260
400	10	900	537	480	580	515	28	28	4	16	395
500	10	1100	650	582	670	620	28	32	4	20	560

* уменьшенный поток

ПОТЕРЯ ДАВЛЕНИЯ

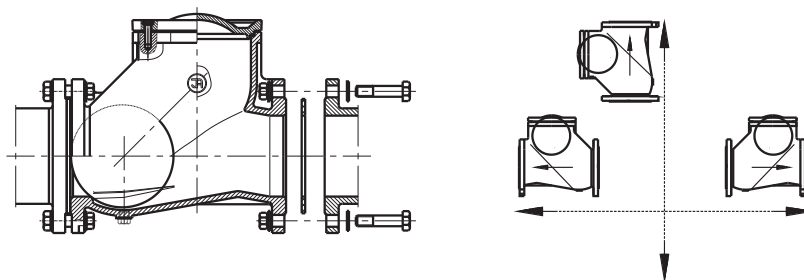


ОПЦИИ

- винты из нержавеющей стали
- со сливной пробкой
- со сливной пробкой и вентиляцией
- легкий шар (алюминиевый сплав)
- уплотнение EPDM + шар вулканизированный EPDM (диапазон температур от -10 °C до + 120 °C)

УСТАНОВКА

Рисунок 2



Данные в каталоге предназначены только для информации, и производитель оставляет за собой право вносить технические изменения.