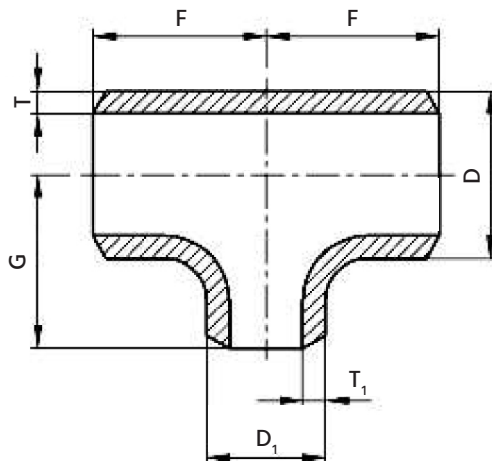


T-kusy se stejnými hrdly | T-pieces with equal throats
Тройники с идентичными горлами



T-kusy s nesterjnými hrdly | T-pieces with unequal throats
Тройники с неидентичными горлами

Materiál | Material | Материал: P235GH
EN 10253-2

T-kusy se stejnými hrdly

DN	D	F
15	21,3	25
20	26,9	29
25	33,7	38
32	42,4	48
40	48,3	57
50	60,3	64
65	76,1	76
80	88,9	86
90	101,6	95
100	114,3	105
125	139,7	124
150	168,3	143
200	219,1	178
250	273	216
300	323,9	254
350	355,6	279
400	406,4	305
450	457	343
500	508	381

T-kusy s nestejnými hrdly

Strana D		Strana D ₁		F	G
DN	D	DN ₁	D ₁		
20	26,9	15	21,3	29	29
25	33,7	15	21,3	38	38
		20	26,9		
32	42,4	15	21,3	48	48
		20	26,9		
		25	33,7		
40	48,3	15	21,3	57	57
		20	26,9		
		25	33,7		
		32	42,4		
50	60,3	20	26,9	64	44
		25	33,7		51
		32	42,4		57
		40	48,3		60
65	76,1	25	33,7	76	57
		32	42,4		64
		40	48,3		67
		50	60,3		70
80	88,9	32	42,4	86	70
		40	48,4		73
		50	60,3		76
		65	76,1		83
100	114,3	40	48,3	105	86
		50	60,3		89
		65	76,1		95
		80	88,9		98
125	139,7	50	60,3	124	105
		65	76,1		108
		80	88,9		111
		100	114,3		117

Strana D		Strana D ₁		F	G
DN	D	DN ₁	D ₁		
150	168,3	65	76,1	143	121
		80	88,9		124
		100	114,3		130
		125	139,7		137
200	219,1	100	114,3	178	156
		125	139,7		162
		150	168,3		168
250	273,1	100	114,3	216	184
		125	139,7		191
		150	168,3		194
		200	219,1		203
300	323,9	150	168,3	254	219
		200	219,1		229
		250	273		241
350	355,6	150	168,3	279	238
		200	219,1		248
		250	273		257
		300	323,9		270
400	406,4	150	168,3	305	264
		200	219,1		273
		250	273		283
		300	323,9		295
		350	355,6		305
450	457	200	219,1	343	298
		250	273		308
		300	323,9		321
		350	355,6		330
		400	406,4		330
500	508	250	273	381	333
		300	323,9		346
		400	406,4		356
		450	457		368