



- konstrukce podle EN 13709
- lité přímé těleso
- navařené těsnící sedlo
- stoupající vřeteno s vnějším závitem a třmenem
- bezazbestová ucpávka

OBLASTI POUŽITÍ

- rozvody vody nebo páry
- chladírenské provozy
- petrochemický a chemický průmysl

VÝHODY POUŽITÍ

- dodržení emisních norem
- jednoduchá montáž a údržba
- dlouhá životnost



TECHNICKÉ ÚDAJE

Pracovní rozsah: voda, vodní pára, zemní plyn, ropa, ropné deriváty a další neagresivní tekuté pracovní látky v teplotním rozsahu -10 °C až +400 °C

Přípustné tlako-teplotní zatížení podle EN 12516:

| Nom. tlak | Materiál | Max. pracovní tlak (v barech) v závislosti na teplotě | | | | | | |
|-----------|----------|---|--------|--------|--------|--------|--------|--------|
| | | 100 °C | 150 °C | 200 °C | 250 °C | 300 °C | 350 °C | 400 °C |
| PN 40 | GP240GH | 37,1 | 35,2 | 33,3 | 30,4 | 27,6 | 25,7 | 23,8 |

Konstrukční materiály: uhlíková ocel (více v tabulkách Materiály hlavních částí)

Stavební délka: EN 558-1, řada 1

Příruby: EN 1092-1, B1/ DIN PN40

Uzavírací ventily mají směr proudění pracovní látky shodný se směrem šipky na tělese a jsou dimenzované pro provoz v poloze OTEVŘENO nebo ZAVŘENO. V základním provedení nejsou vhodné pro regulaci průtoku.

Ovládání: ruční kolo

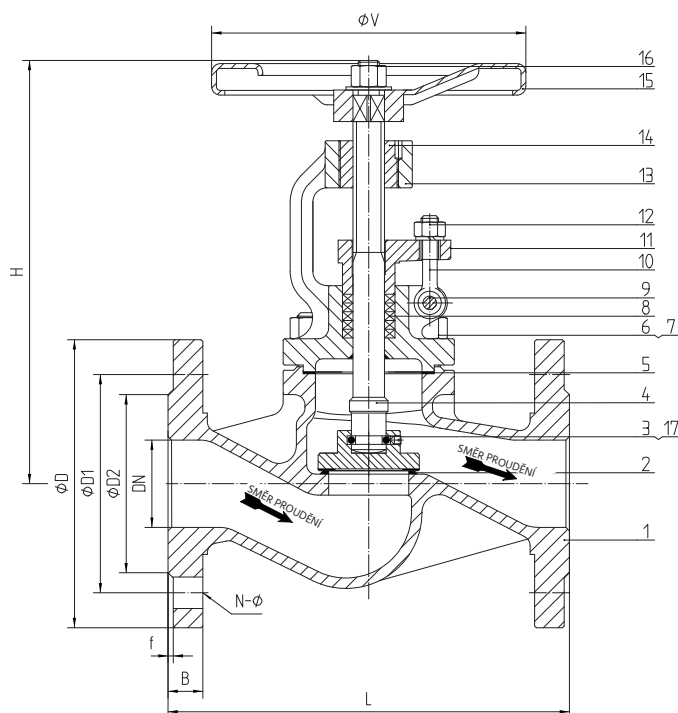
Další možnosti: ruční kolo se zámkem
ruční kolo s koncovými spínači
ovládání elektrickým pohonem
jiné druhy nátěrů podle požadavků zákazníka
dodávka včetně proti-přírub, spojovacího materiálu a těsnění

Zkoušení: každý ventil se zkouší podle normy EN 12266 a dodává s průvodní dokumentací podle EN 10204

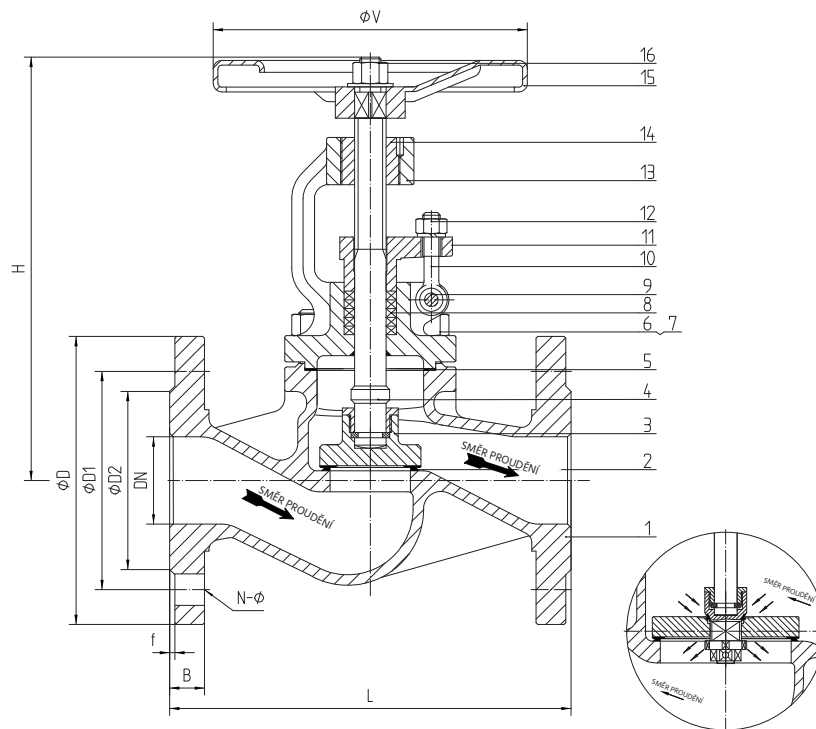
Certifikace: PED 2014/68/EU

KONSTRUKCE A KONSTRUKČNÍ MATERIÁLY

Obr.1 DN 15 – DN 50



Obr.2 DN 65 – DN 150



DN 125 – DN 150 WITH BALANCING DISC

Tab.1 Materiály hlavních částí DN 15 – DN 150

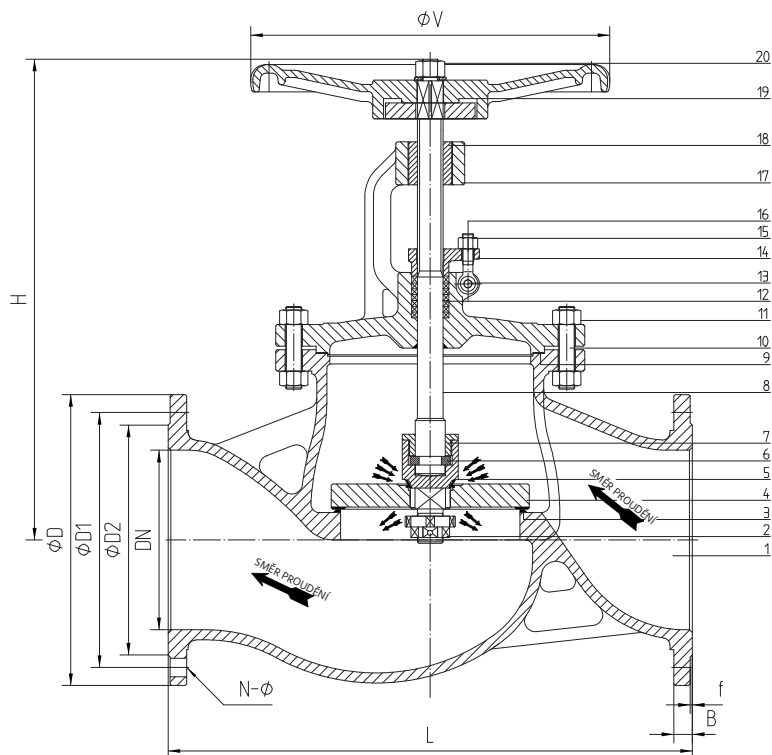
| Pozice | Název části | Materiál |
|--------|-------------|-----------------------|
| 1 | Těleso | GP240GH ¹⁾ |
| 2 | Sedlo | X2013Cr |
| 3 | Kuželka | C22.8 + X20Cr13 |
| 4 | Vřeteno | X2013Cr |
| 5 | Těsnění | AISI304 + grafit |
| 6 | Matice | ASTM A194 2H |
| 7 | Šroub | ASTM A193 B7 |
| 8 | Ucpávka | Grafit |
| 9 | Čep | AISI301 |

| Pozice | Název části | Materiál |
|--------|--------------------------------------|-----------------------|
| 10 | Šroub s okem | ASTM A193 B7 |
| 11 | Ucpávkové víko | GP240GH ¹⁾ |
| 12 | Matice | ASTM A194 2H |
| 13 | Víko | GP240GH ¹⁾ |
| 14 | Třmenová matice | GGG40.3 |
| 15 | Ruční kolo | uhlíková ocel |
| 16 | Pojistná matice | nerezová ocel |
| 17 | Otočné uložení kuželky ²⁾ | AISI304 |

1) s ochranným nátěrem 40-100 μ m, RAL 5002

2) u DN 15 – DN 50

Obr. 3 DN 200



Tabulka 2 Materiály hlavních částí DN 200

| Pozice | Název části | Materiál |
|--------|---------------|-----------------------|
| 1 | Těleso | GP240GH ¹⁾ |
| 2 | Šroub | C22.8 |
| 3 | Sedlo tělesa | X2013Cr |
| 4 | Kuželka | C22.8 |
| 5 | Sedlo kuželky | C22.8 + STL 6 |
| 6 | Kroužek | X10Cr13 |
| 7 | Šroub | C22.8 |
| 8 | Vřeten | X2013Cr |
| 9 | Těsnění | AISI304 + grafit |
| 10 | Šroub | ASTM A193 B7 |

| Pozice | Název části | Materiál |
|--------|------------------------|-----------------------|
| 11 | Matice | ASTM A194 2H |
| 12 | Ucpávka | Grafit |
| 13 | Čep | AISI301 |
| 14 | Ucpávkové víko | GP240GH ¹⁾ |
| 15 | Matice | ASTM A194 2H |
| 16 | Šroub s okem | ASTM A193 B7 |
| 17 | Víko | GP240GH ¹⁾ |
| 18 | Vřetenová matice | Slitina mědi |
| 19 | Ruční kolo | EN GJS 400-18 |
| 20 | Otočné uložení kuželky | AISI304 |

1) s ochranným nátěrem 40-100 µm, RAL 5002

DŮLEŽITÉ ROZMĚRY (mm)

| DN | PN | L | D | D1 | D2 | B | f | N-Ø | H | Zdvih | ØV |
|-----|----|-----|-----|-----|-----|----|---|-------|-----|-------|-----|
| 15 | 40 | 130 | 95 | 65 | 45 | 16 | 2 | 4×14 | 190 | 10 | 140 |
| 20 | | 150 | 105 | 75 | 58 | 18 | 2 | 4×14 | 197 | 12 | 140 |
| 25 | | 160 | 115 | 85 | 68 | 18 | 2 | 4×14 | 217 | 16 | 160 |
| 32 | | 180 | 140 | 100 | 78 | 18 | 2 | 4×18 | 218 | 18 | 160 |
| 40 | | 200 | 150 | 110 | 88 | 18 | 3 | 4×18 | 252 | 20 | 180 |
| 50 | | 230 | 165 | 125 | 102 | 20 | 3 | 4×18 | 259 | 22 | 180 |
| 65 | | 290 | 185 | 145 | 122 | 22 | 3 | 8×18 | 294 | 24 | 200 |
| 80 | | 310 | 200 | 160 | 138 | 24 | 3 | 8×18 | 332 | 29 | 250 |
| 100 | | 350 | 235 | 190 | 162 | 24 | 3 | 8×22 | 359 | 34 | 300 |
| 125 | | 400 | 270 | 220 | 188 | 26 | 3 | 8×26 | 440 | 42 | 350 |
| 150 | | 480 | 300 | 250 | 218 | 28 | 3 | 8×26 | 490 | 52 | 400 |
| 200 | | 600 | 375 | 320 | 285 | 34 | 3 | 12×30 | 576 | 85 | 450 |

Údaje v katalogovém listu mají informativní charakter a výrobce si vyhrazuje právo na technické změny.