



- литой прямой корпус
- наплавленное седло
- восходящий шпindel с наружной резьбой + хомут
- безасбестовая упаковка

ПРИЛОЖЕНИЕ

- распределение воды или пара
- холодильные камеры
- нефтехимическая или химическая промышленность

ПРЕИМУЩЕСТВА

- соответствие стандартам выбросов
- простота установки и обслуживания
- длительный срок службы



ТЕХНИЧЕСКИЕ ДАННЫЕ

Диапазон использования: вода, водяной пар, природный газ, нефть, нефтепродукты и другие неагрессивные жидкости при температуре от -10 до +400 °C

Допустимая нагрузка давление-температура EN 12516:

Номинальное давление	Материал	Максимальное рабочее давление (бар) - Температура (°C)						
		100 °C	150 °C	200 °C	250 °C	300 °C	350 °C	400 °C
PN 40	GP240GH	37,1	35,2	33,3	30,4	27,6	25,7	23,8

Конструкционные материалы: углеродистая сталь (подробнее в таблице «Основные материалы»)

Строительная длина: EN 568-1, серия 1

Фланцы: EN 1092-1, B1 / DIN PN40

Запорные вентили имеют направление потока рабочей жидкости, равное направлению стрелки на корпусе, и предназначены для работы в положении ОТКРЫТО или ЗАКРЫТО. Они не подходят для управления потоком в базовой версии.

Управление: маховик

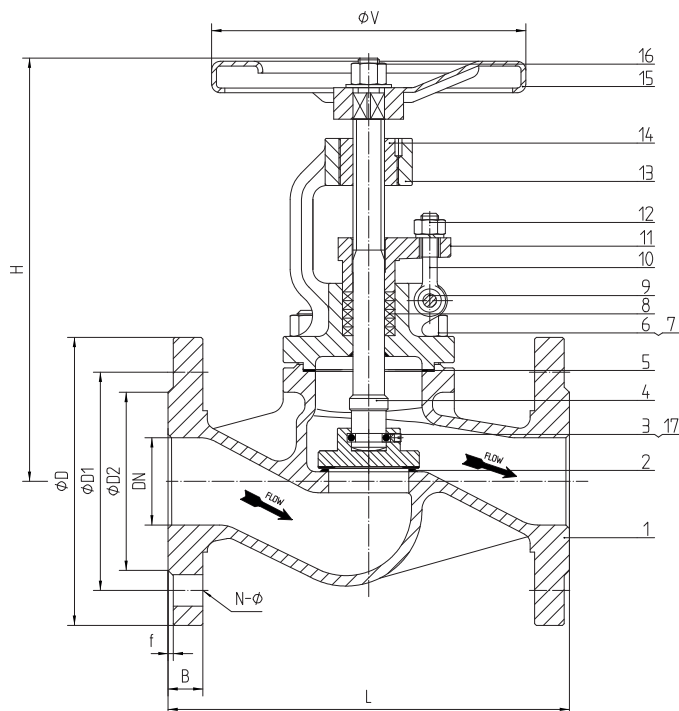
Другие варианты: маховик с замком
 маховик с концевыми выключателями
 электропривод
 другие виды покрытий в соответствии с требованиями заказчика
 поставка, включая антифланцы, крепеж и уплотнения

Испытания: каждый запорный вентиль испытан в соответствии с EN 12266 и поставляется с сопроводительной документацией по EN 10204

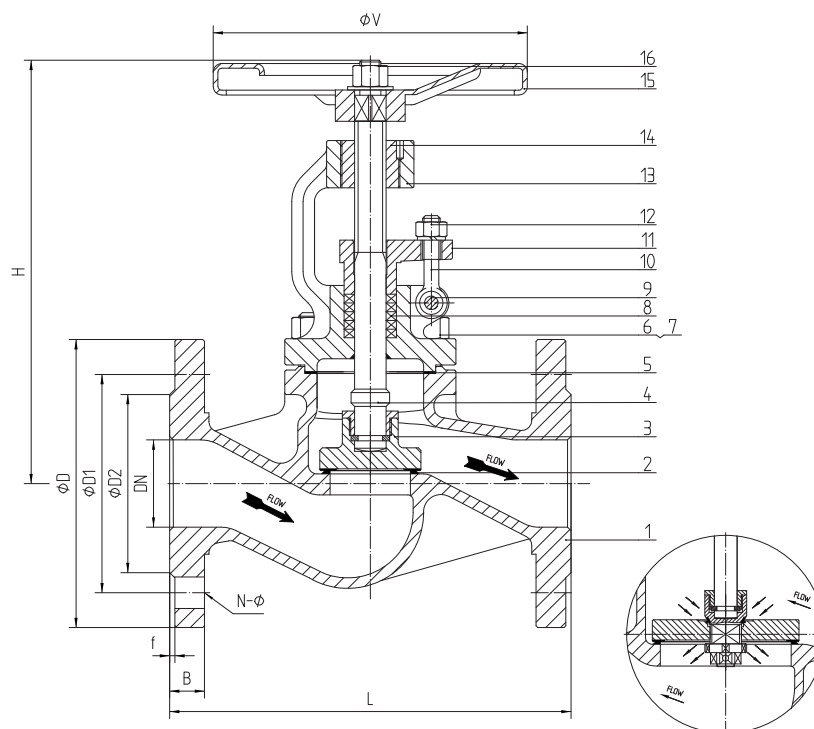
Сертификация: PED 2014/68 / EU

ДИЗАЙН И СТРОИТЕЛЬНЫЕ МАТЕРИАЛЫ

Картина 1 DN 15 – DN 50



Картина 2 DN 65 – DN 150



DN 125 – DN 150 С БАЛАНСИРОВОЧНЫМ ДИСКОМ

Таблица 1 Основные материалы DN 15 – DN 150

Положение	Название раздела	Материал
1	Корпус	GP240GH ¹⁾
2	Седло	X2013Cr
3	Диск	C22.8 + X20Cr13
4	Шпindel	X2013Cr
5	Уплотнение	AISI304 + графит
6	Гайка	ASTM A194 2H
7	Винт	ASTM A193 B7
8	Упаковка	графит
9	Штырь	AISI301

1) с защитным покрытием 40-100 мкм, тень RAL 5002
 2) DN 15 – DN 50

Положение	Название раздела	Материал
10	Рым-болт	ASTM A193 B7
11	Крышка упаковки	GP240GH ¹⁾
12	Гайка	ASTM A194 2H
13	Крышка	GP240GH ¹⁾
14	Гайка стержня	GGG40.3
15	Маховик	сталь
16	Контргайка	нержавеющая сталь
17	Подшипник диска ²⁾	AISI304

Картина 3 DN 200

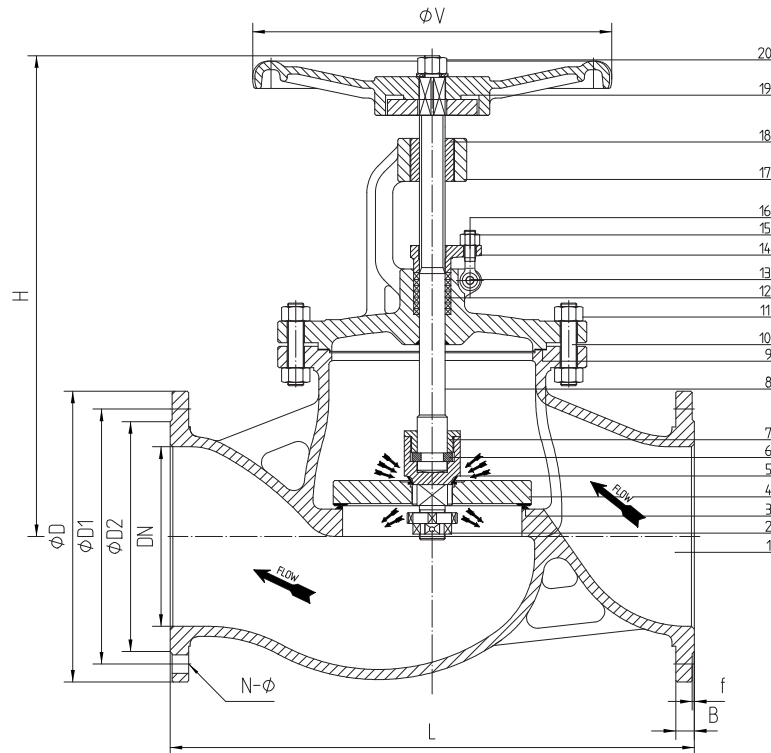


Таблица 2 Основные материалы DN 200

Положение	Название раздела	Материал	Положение	Название раздела	Материал
1	Корпус	GP240GH ¹⁾	11	Гайка	ASTM A194 2H
2	Bolt	C22.8	12	Упаковка	графит
3	Седло корпуса	X2013Cr	13	Штырь	AISI301
4	Диск	C22.8	14	Крышка упаковки	GP240GH ¹⁾
5	Седло диска	C22.8 + STL 6	15	Гайка	ASTM A194 2H
6	Кольцо	X10Cr13	16	Рым-болт	ASTM A193 B7
7	Винт	C22.8	17	Крышка	GP240GH ¹⁾
8	Шпindelь	X2013Cr	18	Гайка стержня	медный сплав
9	Уплотнение	AISI304 + графит	19	Маховик	EN GJS 400-18
10	Винт	ASTM A193 B7	20	Контргайка	AISI304

1) с защитным покрытием 40-100 мкм, тень RAL 5002

РАЗМЕРЫ (ММ)

DN	PN	L	D	D1	D2	B	f	N-Ø	H	Инсулт	ØV
15	40	130	95	65	45	16	2	4×14	190	10	140
20		150	105	75	58	18	2	4×14	197	12	140
25		160	115	85	68	18	2	4×14	217	16	160
32		180	140	100	78	18	2	4×18	218	18	160
40		200	150	110	88	18	3	4×18	252	20	180
50		230	165	125	102	20	3	4×18	259	22	180
65		290	185	145	122	22	3	8×18	294	24	200
80		310	200	160	138	24	3	8×18	332	29	250
100		350	235	190	162	24	3	8×22	359	34	300
125		400	270	220	188	26	3	8×26	440	42	350
150		480	300	250	218	28	3	8×26	490	52	400
200		600	375	320	285	34	3	12×30	576	85	450

Данные в техническом описании являются информативными и производитель оставляет за собой право вносить технические изменения.