



- jednodílné lité těleso bez přírub (wafer) s krátkou stavební délkou
- plný průtok
- nůž se speciálním vedením pro rychlé a bezproblémové uzavírání
- kovové nebo měkké jednostranně těsnící sedlo
- stoupající vřetenno
- široká nabídka materiálových variant výměnných měkkých elastomerových sedel
- nízký ovládací moment

### OBLASTI POUŽITÍ:

- čističky odpadních vod, kalová hospodářství
- papírenský průmysl
- potravinářský průmysl
- chemický průmysl
- skladování a přeprava sypkých materiálů



### VÝHODY POUŽITÍ:

- nízká tlaková ztráta
- nízká hmotnost
- jednoduchá instalace mezi příruby do potrubí nebo na konec potrubí (pod síla a výsypky)
- nízké náklady na údržbu
- dlouhá životnost

### TECHNICKÉ ÚDAJE:

Pracovní médium:

kapalné látky s koncentrací pevných částic maximálně 5 % (např. odpadní vody a kaly, papírovina) nebo sypká média (prášky, granuláty), u kterých velikost mechanických částic nepřesahuje 10 mm, v závislosti na konstrukčních materiálech nožového šoupátka

Maximální pracovní tlak:

DN	Max. pracovní tlak (bar)
50 - 150	10
200	8
250 - 300	6
350 - 400	5
450 - 600	3
700 - 1200	2

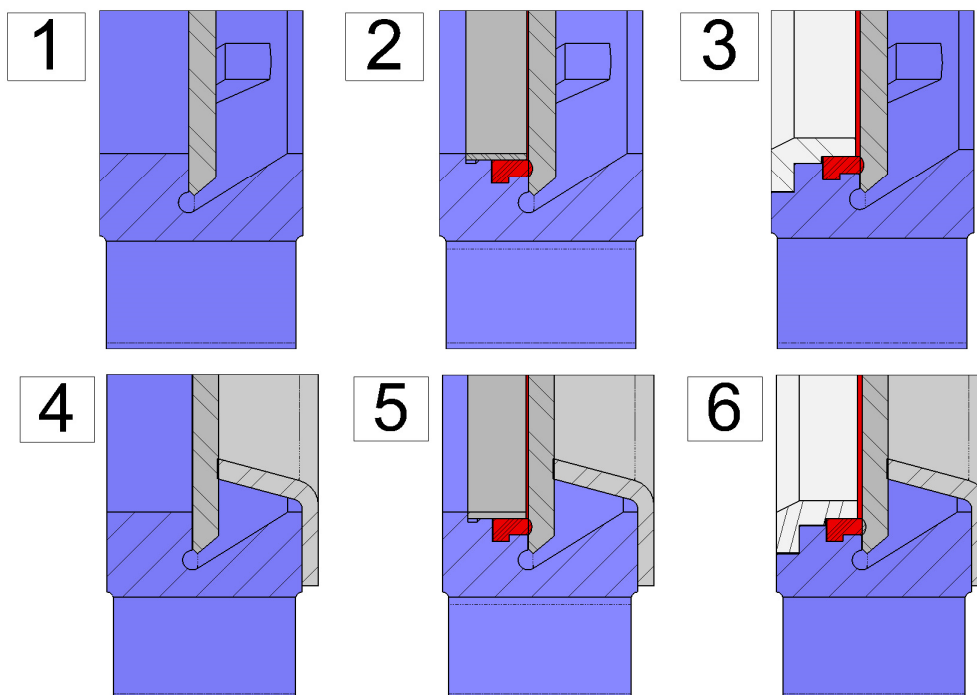
Uvedené hodnoty max. pracovního tlaku jsou platné pro nožová šoupátka nainstalovaná s šípkou na tělese shodně se směrem proudění pracovní látky v potrubí.

V případě gravitačního proudění sypkých médií (instalace armatury pod sílem) se nožová šoupátka typu A montují se šípkou na tělese v opačném směru, než je proudění pracovního média a max. pracovní tlak dosahuje jen 30 % hodnot uvedených výše.

Maximální teplotní rozsah: závisí na konstrukci a konstrukčních materiálech nožového šoupátka, pracovním médiu a pracovních podmínkách

Typy sedel a ich tesnost:

Obr.1



#### Typy sedel a jejich těsnost

		Těsnost (%)
1	kov-kov (kovové)	98,8
2	kov-elastomer	100
3	kov-elastomer s ochranným kroužkem (scrapere) pro ochranu sedla před abrazí	100
4	kov-kov s deflektorem pro ochranu tělesa před abrazí	98,8
5	kov-elastomer s deflektorem pro ochranu tělesa před abrazí	100
6	kov-elastomer s ochranným kroužkem (scrapere) pro ochranu sedla před abrazí	100

Pozn.

Za účelem výběru vhodného typu sedla a materiálů tělesa, nože, sedla a ucpávky, prosíme, kontaktujte naše obchodní oddělení.

Stavební délka: podle výrobce

Montáž mezi příruba: EN 1092-1 / DIN PN10

Ovládání: DN 50 až DN 500 ..... ruční kolo  
DN 600 až DN 1200 ..... převod s ručním kolem

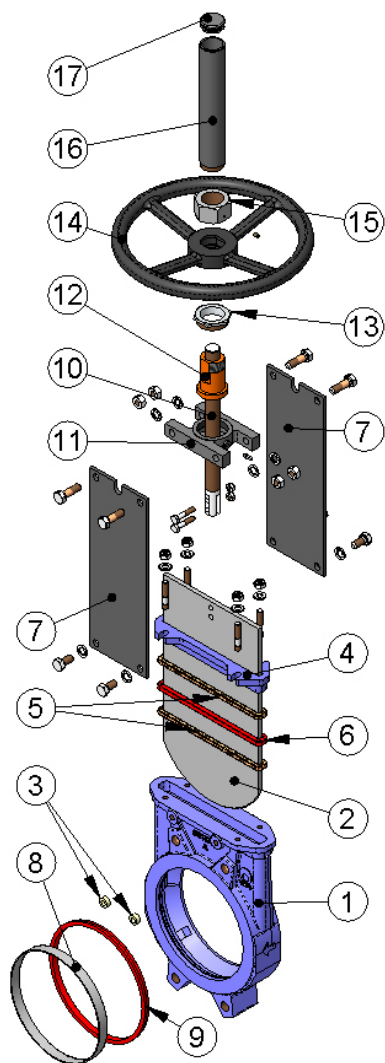
Další možnosti:

- nestoupající vřeteno
- prodloužené vřeteno
- rychlouzavírací páka
- řetězové kolo
- elektrický, pneumatický nebo hydraulický pohon
- uzamykací zařízení
- regulace průtoku
- ukazatel polohy nože
- koncové spínače
- jiný typ a barevný odstín ochranného nátěru
- dodávka včetně proti přírub, těsnění a spojovacího materiálu

Zkoušení: nožová šoupátka se testují podle normy EN 12266-1 a dodávají se s průvodní dokumentací podle EN 10204

Certifikace: PED 97/23/ES (PED 2014/68/EÚ)  
ATEX (III, 2 a 22 GD) 94/9/ES

Obr. 2



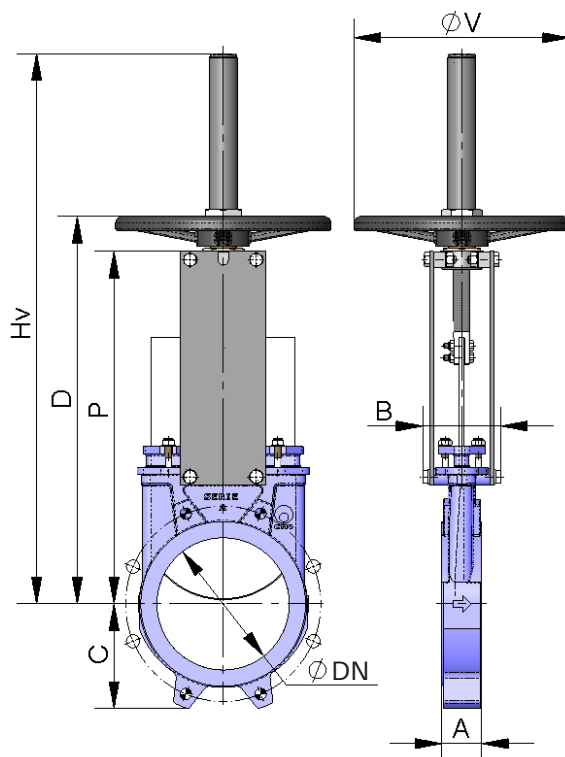
Pozice	Popis	Základní materiálové varianty šoupátka s měkkým sedlem	
1	Těleso	GJS-500*)	CF8M
2	Nůž	AISI 304	AISI 316
3	Vedení nože	RCH1000	
4	Víko ucpávky	GJS-500*)	CF8M
5	Ucpávka	Synt. + PTFE	
6	O-kroužek	EPDM	
7	Třmenová deska	S275JR	
8	Kovový kroužek	AISI 316	
9	Sedlo	EPDM	
10	Vřeteno	AISI 303	
11	Třmen	ocel'	
12	Vřetenová matice	bronz	
13	Matice	ST44.2 pozink.	
14	Ruční kolo	GJS-500	
15	Matice	ocel'	
16	Ochranný kryt vřetene	ocel'	
17	Horní čepička	plast	

\*) S epoxidovým ochranným nátěrem 80 µm, RAL 5015

## DŮLEŽITÉ ROZMĚRY

### Typ A s ručním kolem

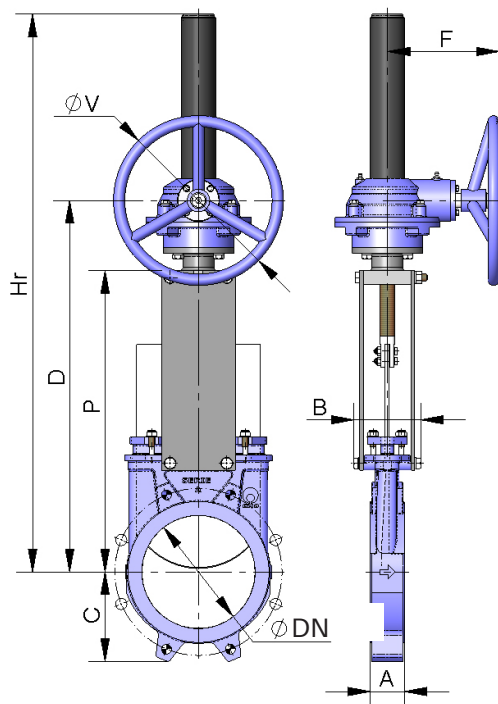
Obr. 3



DN	$\Delta P$ (Kg/cm <sup>2</sup> )	axiální síla (N)	moment (Nm)	A	B	C	P	Hv	D	ØV	kg
50	10	829	2	40	92	63	241	409	280	225	7
65	10	1399	3	40	92	70	268	436	307	225	8
80	10	2119	5	50	92	92	294	469	333	225	9
100	10	3310	8	50	92	105	334	502	373	225	11
125	10	5171	12	50	102	120	367	585	406	225	13
150	10	7448	17	60	102	130	419	644	458	225	17
200	8	10612	30	60	119	160	525	815	578	325	28
250	6	12456	36	70	119	198	626	1016	679	325	40
300	6	17962	51	70	119	234	726	1116	779	380	56
350	5	20406	79	96	290	256	797	1336	906	450	94
400	5	26707	104	100	290	292	903	1442	1012	450	116
450	3	20376	79	106	290	308	989	1628	1098	450	162
500	3	25230	98	110	290	340	1101	1738	1210	450	191
600	3	36506	142	110	290	400	1307	2046	1416	450	264
700	2	33288	182	110	320	453	1506	-	-	-	441
800	2	43788	239	110	320	503	1720	-	-	-	568
900	2	56064	307	110	320	583	1953	-	-	-	736
1000	2	69269	379	110	320	613	2137	-	-	-	921
1200	2	100819	654	150	340	728	2616	-	-	-	1350

## Typ A s převodem

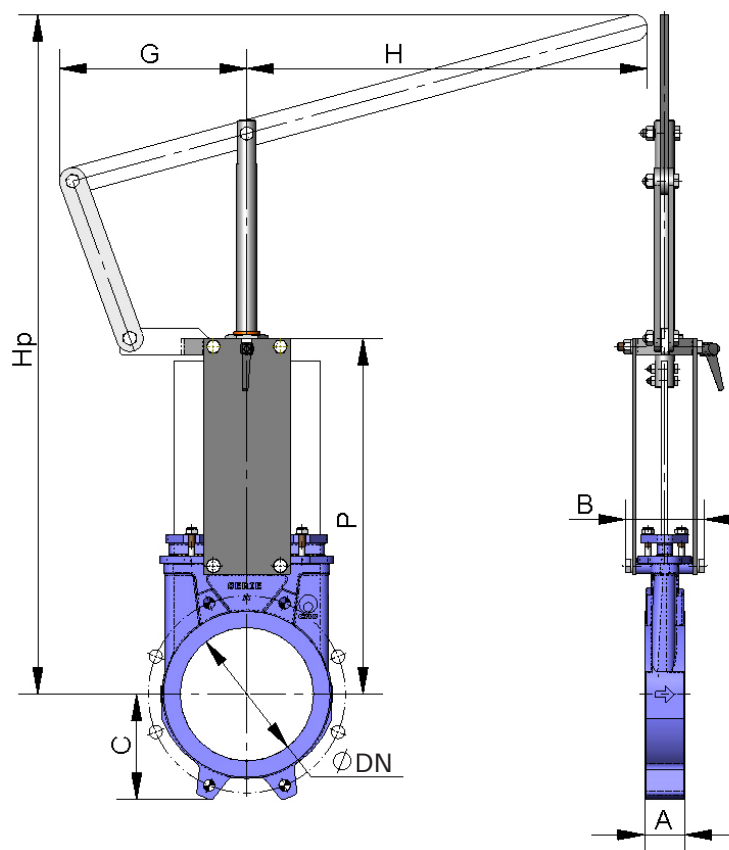
Obr. 4



DN	$\Delta P$ (Kg/cm <sup>2</sup> )	axiální síla (N)	moment (Nm)	A	B	C	P	D	F	ØV	Hr	kg
50	10	829	2	40	92	63	241	366	198	300	540	17
65	10	1399	3	40	92	70	268	392	198	300	566	18
80	10	2119	5	50	92	92	294	418	198	300	592	20
100	10	3310	8	50	92	105	334	458	198	300	632	20
125	10	5171	12	50	102	120	367	491	198	300	665	24
150	10	7448	17	60	102	130	419	543	198	300	717	26
200	8	10612	30	60	119	160	525	648	198	300	942	50
250	6	12456	36	70	119	198	626	749	198	300	1043	63
300	6	17962	51	70	119	234	726	850	198	300	1194	77
350	5	20406	79	96	290	256	797	891	218	450	1335	106
400	5	26707	104	100	290	292	903	997	218	450	1441	134
450	3	20376	79	106	290	308	989	1083	218	450	1677	173
500	3	25230	98	110	290	340	1101	1195	218	450	1789	216
600	3	36506	142	110	290	400	1307	1401	218	450	2045	284
700	2	33288	182	110	320	453	1506	1612	260	450	2401	430
800	2	43788	239	110	320	503	1720	1825	288	650	2715	615
900	2	56064	307	110	320	583	1953	2055	288	650	3043	768
1000	2	69269	379	110	320	613	2137	2246	288	650	3351	972
1100	2	83794	544	150	340	670	2375	2515	352	850	3675	1142
1200	2	100819	654	150	340	728	2616	2760	352	850	4042	1298

## Typ A s rychlouzavírací pákou

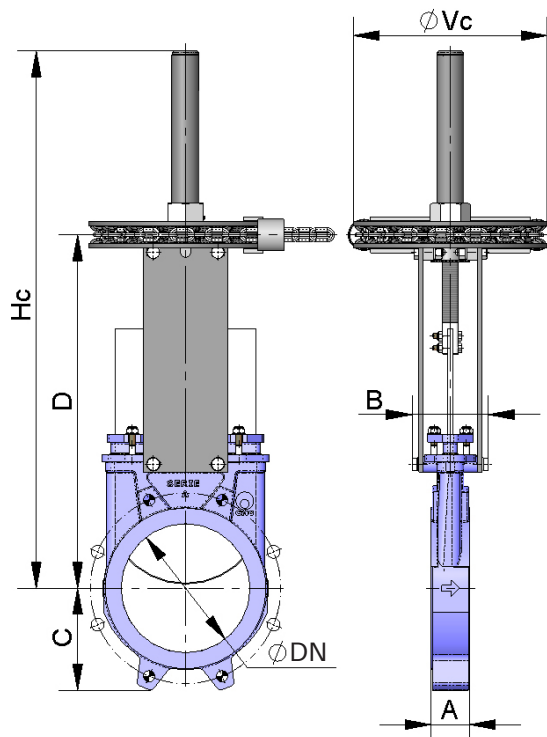
Obr. 5



DN	$\Delta P$ (Kg/cm <sup>2</sup> )	axiální síla (N)	A	B	C	P	G	H	Hp	kg
50	10	829	40	92	63	264	155	325	300	8
65	10	1399	40	92	70	291	155	325	300	9
80	10	2119	50	92	92	317	155	325	300	10
100	10	3310	50	92	105	357	155	325	300	11
125	10	5171	50	102	120	390	155	425	300	14
150	10	7448	60	102	130	442	155	425	300	16
200	8	10612	60	119	160	551	290	620	300	32
250	6	12456	70	119	198	652	290	620	300	54
300	6	17962	70	119	234	752	290	620	300	57

## Typ A s řetězovým kolem

Obr. 6

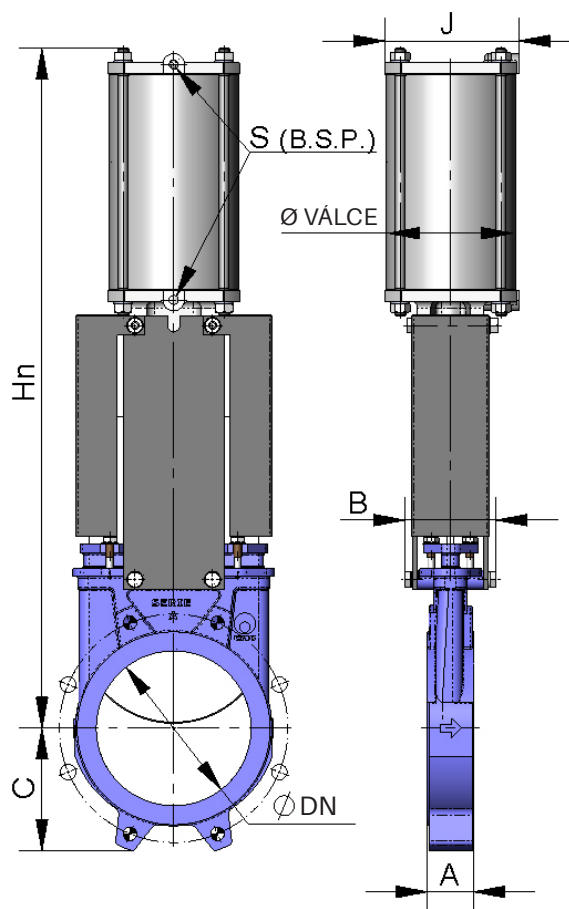


DN	$\Delta P$ (Kg/cm <sup>2</sup> )	axiální síla (Nw)	moment (Nm)	A	B	C	D	Hc	ØVc	kg
50	10	829	2	40	92	63	264	409	225	7
65	10	1399	3	40	92	70	291	436	225	8
80	10	2119	5	50	92	92	317	469	225	9
100	10	3310	8	50	92	105	357	502	225	11
125	10	5171	12	50	102	120	390	585	225	13
150	10	7448	17	60	102	130	442	644	225	17
200	8	10612	30	60	119	160	551	815	300	29
250	6	12456	36	70	119	198	652	1016	300	40
300	6	17962	51	70	119	234	752	1116	300	53
350	5	20406	79	96	290	256	879	1336	402	93
400	5	26707	104	100	290	292	985	1442	402	126
450	3	20376	79	106	290	308	1071	1628	402	160
500	3	25230	98	110	290	340	1183	1738	402	193
600	3	36506	142	110	290	400	1389	2046	402	264
700	2	33288	182*	110	320	453	1506	2406	402*	435
800	2	43788	239*	110	320	503	1720	2790	402*	580
900	2	56064	307*	110	320	583	1953	3130	402*	740
1000	2	69269	379*	110	320	613	2137	3440	402*	925
1200	2	100819	654*	150	340	728	2616	4050	402*	1350

\*s převodem a řetězovým kolem

## Typ A s 2-činným pneumatickým pohonem

Obr. 7

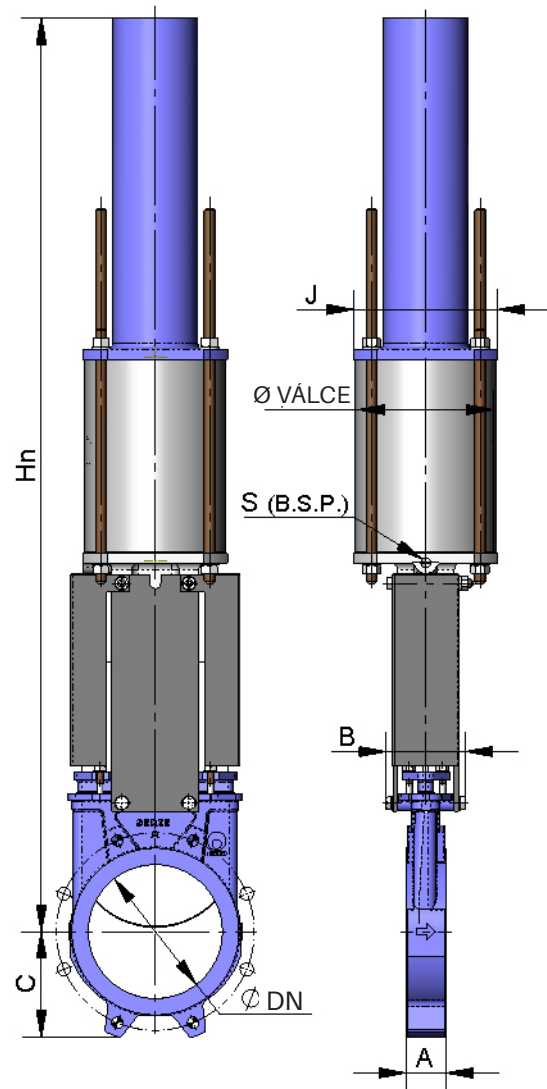


DN	$\Delta P$ (Kg/cm <sup>2</sup> )	axiální síla (Nw)	A	B	C	Ø válce	Ø pístní tyče	J	S (B.S.P.)	Hn	kg
50	10	829	40	92	63	80	20	96	1/4"	415	7
65	10	1399	40	92	70	80	20	96	1/4"	455	8
80	10	2119	50	92	92	80	20	96	1/4"	498	9
100	10	3310	50	92	105	100	20	115	1/4"	565	12
125	10	5171	50	102	120	125	25	138	1/4"	636	18
150	10	7448	60	102	130	125	25	138	1/4"	717	22
200	8	10612	60	119	160	160	30	175	1/4"	874	37
250	6	12456	70	119	198	200	30	218	3/8"	1036	58
300	6	17962	70	119	234	200	30	218	3/8"	1182	72
350	5	20406	96	290	256	250	40	270	3/8"	1380	130
400	5	26707	100	290	292	250	40	270	3/8"	1530	155
450	3	20376	106	290	308	300	45	382	1/2"	1677	225
500	3	25230	110	290	340	300	45	382	1/2"	1839	257
600	3	36506	110	290	400	300	45	382	1/2"	2146	340
700	2	33288	110	320	453	350	45	426	1/2"	2481	556
800	2	43788	110	320	503	350	45	426	1/2"	2798	679
900	2	56064	110	320	583	400	50	508	1/2"	3167	840
1000	*	*	110	320	613	400	50	508	1/2"	3451	1053
1100	*	*	150	340	670	400	50	508	1/2"	3792	1210
1200	*	*	150	340	728	400	50	508	1/2"	4135	1366



Typ A s 1-činným pneumatickým pohonem

Obr. 8

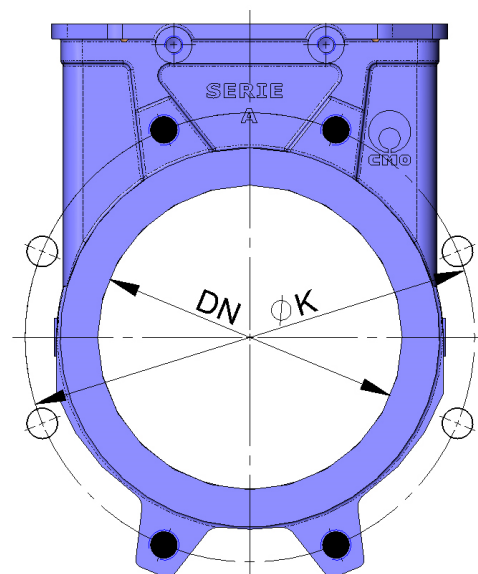


DN	$\Delta P$ (Kg/cm <sup>2</sup> )	axiální síla (Nw)	A	B	C	Ø válce	Ø pístní tyče	J	S (B.S.P.)	Hn	kg
50	10	829	40	92	63	125	25	138	1/4"	781	19
65	10	1399	40	92	70	125	25	138	1/4"	806	22
80	10	2119	50	92	92	125	25	138	1/4"	833	23
100	10	3310	50	92	105	125	25	138	1/4"	873	24
125	10	5171	50	102	120	160	30	175	1/4"	909	35
150	10	7448	60	102	130	160	30	175	1/4"	960	36
200	8	10612	60	119	160	200	30	218	3/8"	1355	66
250	6	12456	70	119	198	250	40	270	3/8"	1844	130
300	6	17962	70	119	234	250	40	270	3/8"	2005	143

ROZMĚRY PRO MONTÁŽ MEZI PŘÍRUBY

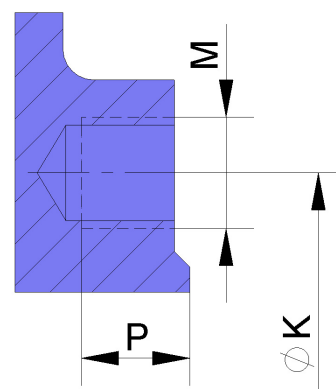
DN	$\Delta P$ (Kg/cm <sup>2</sup> )	○	●	M závit	P	ØK
50	10	4	-	M 16	8	125
65	10	4	-	M 16	8	145
80	10	4	4	M 16	9	160
100	10	4	4	M 16	9	180
125	10	4	4	M 16	9	210
150	10	4	4	M 20	10	240
200	8	4	4	M 20	10	295
250	6	6	6	M 20	12	350
300	6	6	6	M 20	12	400
350	5	10	6	M 20	21	460
400	5	10	6	M 24	21	515
450	3	14	6	M 24	22	565
500	3	14	6	M 24	22	620
600	3	14	6	M 27	22	725
700	2	16	8	M 27	22	840
800	2	16	8	M 30	22	950
900	2	20	8	M 30	20	1050
1000	2	20	8	M 33	20	1160
1100	2	20	12	M 33	20	1270
1200	2	20	12	M 36	22	1380
1300	2	20	12	M 36	26	1490
1400	2	24	12	M 39	26	1590
1500	2	24	12	M 39	35	1700
1600	2	28	12	M 45	40	1820
1700	2	30	14	M 45	40	1920
1800	2	30	14	M 45	40	2020
1900	2	32	16	M 45	45	2120
2000	2	32	16	M 45	45	2230

Obr. 9



○ neprůchozí otvory

● průchozí otvory



Údaje uvedené v katalogu jsou informativní a dodavatel si vyhrazuje právo na technické změny.