



- литой корпус с короткой конструкционной длиной
- полный поток
- нож со специальной направляющей для быстрого и безотказного закрытия
- мягкое уплотнение (седло)
- широкий выбор материалов для мягкого уплотнения
- восходящий шпindel
- низкий крутящий момент

ОБЛАСТИ ПРИМЕНЕНИЯ:

- очистка сточных вод
- пищевая промышленность
- химическая промышленность



ПРЕИМУЩЕСТВА ИСПОЛЬЗОВАНИЯ:

- низкая потеря давления
- низкий вес
- простота установки
- низкие расходы на техобслуживание
- длительный срок службы

ТЕХНИЧЕСКИЕ ДАННЫЕ:

Рабочая среда:

жидкости с концентрацией твердых частиц не более 4%, например, сточные воды, слегка загрязненные или фильтрованные, в зависимости от материалов ножевой задвижки

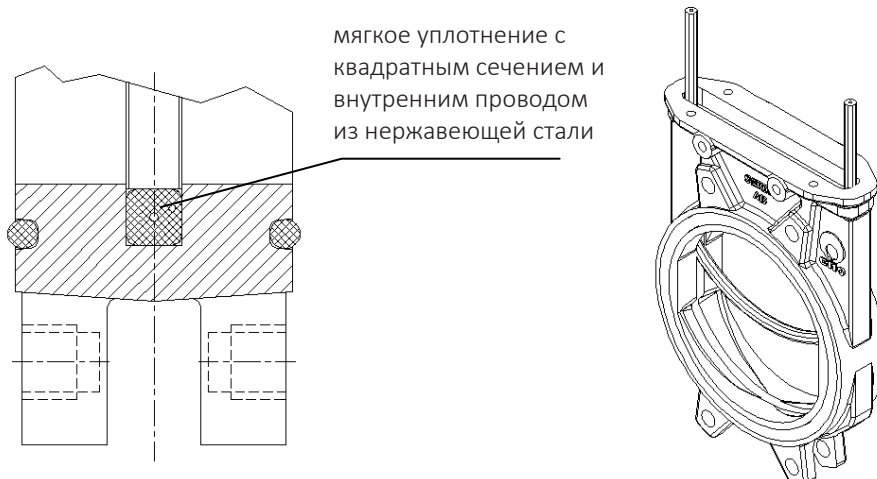
Максимальное рабочее давление:

DN	Максимальное рабочее давление (бар)
50- 150	10
200	8
250- 300	6
350- 400	5
450- 600	3

Максимальный температурный диапазон:

зависит от конструкции и конструкционных материалов ножевой задвижки, рабочей среды и условий труда

Рис. 1 Тип седла



Ножевая задвижка тип АВ поставляется только с мягким эластомерным седлом

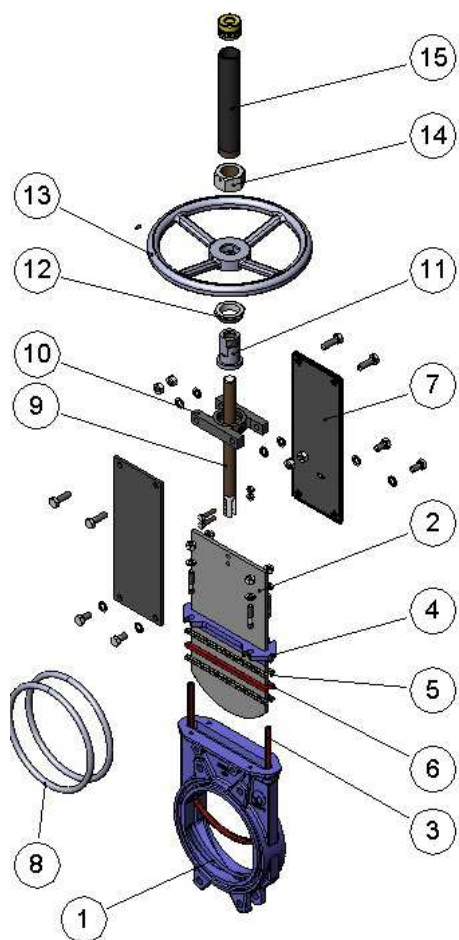
Мягкое уплотнение не по всему периметру отверстия, но только в его нижней части, и имеет U-образную форму (копирование формы ножа). Вставленная проволока из нержавеющей стали помогает уплотнительному элементу сохранять свою форму и устойчивое положение в корпусе. Герметичность седла составляет 100% в обоих направлениях потока рабочей жидкости. Там нет скопления твердых примесей в области сиденья.

Прим.

Для выбора подходящего типа седла и корпуса, материала ножа, седла и уплотнения, свяжитесь с нашим отделом продаж.

Конструктивная длина:	от производителя
Монтаж между фланцами:	EN 1092-1 / DIN PN10
Управление:	от DN 50 до DN 600- маховик
Дополнительно:	<ul style="list-style-type: none"> недвижной шпindel удлиненный шпindel передача с маховиком быстродействующий рычаг (от DN 50 до DN 200, $\Delta P = \text{макс. } 2 \text{ кг / см}^2$) цепное колесо электрический, пневматический или гидравлический привод блокирующее устройство управление потоком индикаторы положения ножа концевые выключатели другой тип и цвет защитного покрытия поставка, включая противоположные фланцы, уплотнения и крепежи
Испытания:	ножевые задвижки испытываются в соответствии с EN 12266-1 и поставляются с сопроводительной документацией в соответствии с EN 10204
Сертификация:	<ul style="list-style-type: none"> PED 2014/68 / EU ATEX (II, 2 и 22 GD) 94/9 / EC

Рис. 2



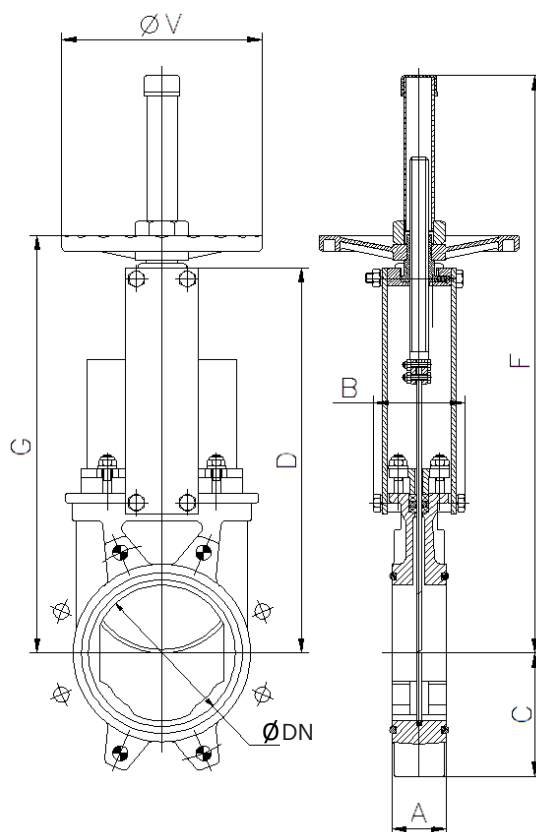
Положение	Описание	Основные материалы задвижки с мягким седлом
1	Корпус	GJS-500*) CF8M
2	Нож	AISI 304 AISI 316
3	Седло	EPDM
4	Крышка упаковки	GJS-500*) CF8M
5	Упаковка	Synt. + PTFE
6	О-образное кольцо	EPDM
7	Хомутная пластина	S275JR
8	О-образное кольцо	NBR
9	Шпиндель	AISI 303
10	Хомут	сталь
11	Шпindelная гайка	бронза
12	Гайка	ST44.2 оцинкованный
13	Маховик	чугун с шаровидным графитом
14	Гайка	сталь
15	Защита шпинделя	сталь

*) С эпоксидным защитным покрытием: 80 мкм, RAL 5015

ВАЖНЫЕ РАЗМЕРЫ

Тип АВ с маховиком

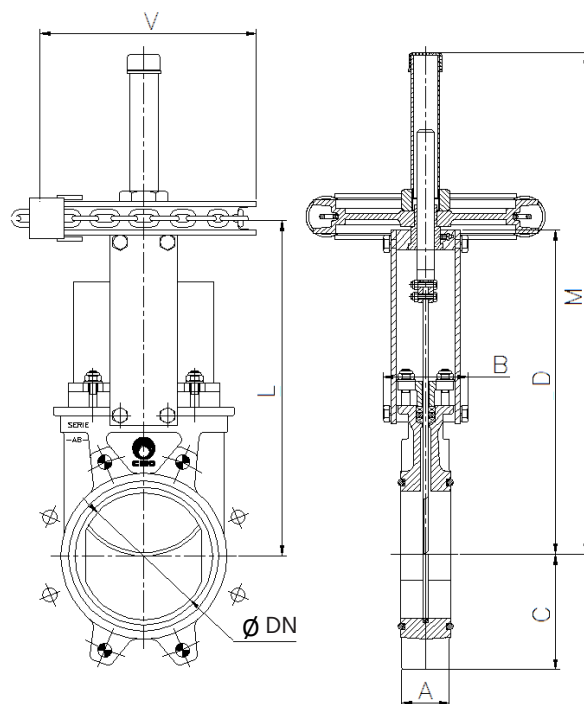
Рис. 3



DN	ΔP (Kg/cm ²)	осевая сила (Nw)	крутящий момент (Nm)	A	B	C	D	F	G	ØV	kg
50	10	1143	2,64	40	91	61	241	410	280	225	7
65	10	1952	4,45	40	91	68	268	437	308	225	8
80	10	2957	6,76	50	91	91	294	463	333	225	9
100	10	4617	10,5	50	91	104	334	503	373	225	11
125	10	7213	16,5	50	101	118	367	586	407	225	13
150	10	7290	16,6	60	101	130	419	638	458	225	17
200	8	12975	37,1	60	118	159	525	816	578	325	28
250	6	14522	41,4	70	118	196	626	1017	679	325	40
300	6	20942	59,8	70	118	230	726	1117	779	380	56
350	5	22810	88,5	96	290	254	797	1337	906	450	94
400	5	29879	115,9	100	290	287	903	1443	1012	450	116
450	3	28461	110,3	106	290	304	989	1629	1098	450	162
500	3	35333	137,1	110	290	340	1101	1741	1210	450	178
600	3	51235	198,6	110	292	398	1307	2047	1416	450	260

Тип АВ с передачей

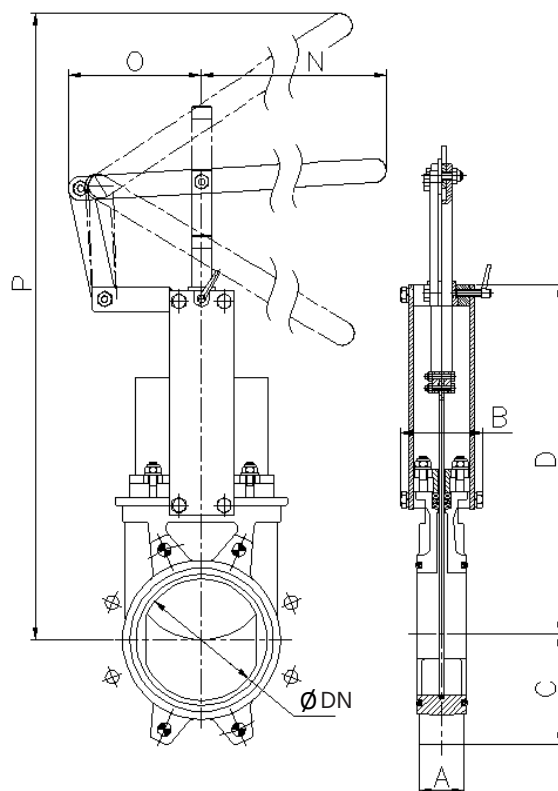
Рис. 4



DN	ΔP (Kg/cm ²)	осевая сила (Nw)	крутящий момент (Nm)	A	B	C	D	L	M	$\emptyset V$	kg
50	10	1143	2,64	40	91	61	241	280	410	225	7
65	10	1952	4,45	40	91	68	268	308	437	225	8
80	10	2957	6,76	50	91	91	294	333	463	225	9
100	10	4617	10,5	50	91	104	334	373	503	225	11
125	10	7213	16,5	50	101	118	367	407	586	225	13
150	10	7290	16,6	60	101	130	419	458	638	225	17
200	8	12975	37,1	60	118	159	525	578	816	300	28
250	6	14522	41,4	70	118	196	626	679	1017	300	40
300	6	20942	59,8	70	118	230	726	779	1117	300	56
350	5	22810	88,5	96	290	254	797	906	1337	402	94
400	5	29879	115,9	100	290	287	903	1012	1443	402	116
450	3	28461	110,3	106	290	304	989	1098	1629	402	162
500	3	35333	137,1	110	290	340	1101	1210	1741	402	178
600	3	51235	198,6	110	292	398	1307	1416	2047	402	260

Тип АВ с быстросействующим рычагом

Рис. 5

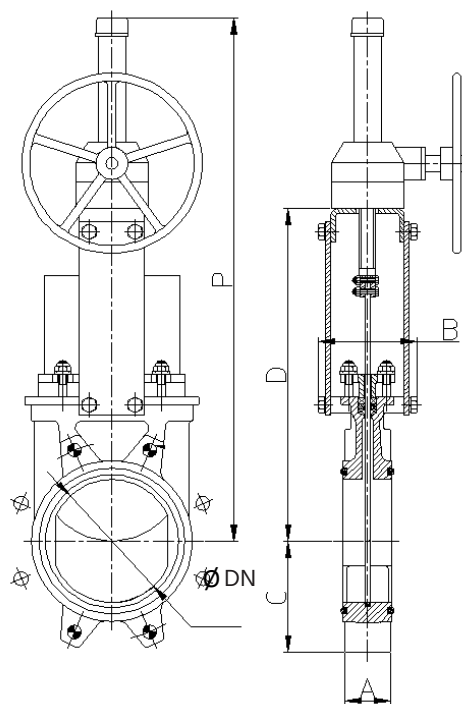


DN	ΔP (Kg/cm ²)	осевая сила (Nw)	A	B	C	D	N	O	P	kg
50	10*	241*	40	91	61	241	325	155	504	9
65	10*	406*	40	91	68	268	325	155	526	10
80	10*	613*	50	91	91	294	325	155	549	11
100	10*	954*	50	91	104	334	325	155	605	13
125	10*	1494*	50	101	118	367	425	155	902	16
150	10*	2151*	60	101	130	419	425	155	956	20
200	8*	3832*	60	118	159	525	620	290	1027	32

*) рычаг рассчитанный для управления до 2 кг / см² перепада давления

Тип АВ с цепным колесом

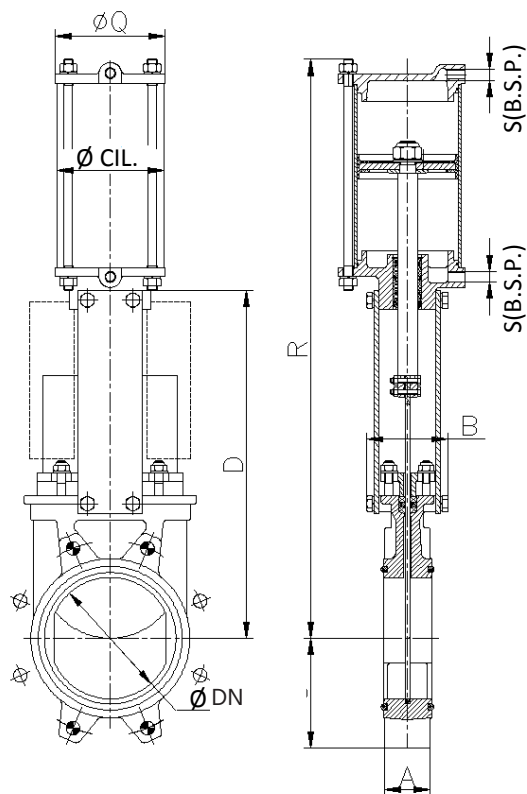
Рис. 6



DN	ΔP (Kg/cm ²)	осевая сила (Nw)	крутящий момент (Nm)	A	B	C	D	P	kg
50	10	1143	2,64	40	91	61	241	540	7
65	10	1952	4,45	40	91	68	268	566	8
80	10	2957	6,76	50	91	91	294	592	9
100	10	4617	10,5	50	91	104	334	632	11
125	10	7213	16,5	50	101	118	367	665	13
150	10	7290	16,6	60	101	130	419	717	17
200	8	12975	37,1	60	118	159	525	942	28
250	6	14522	41,4	70	118	196	626	1033	40
300	6	20942	59,8	70	118	230	726	1121	56
350	5	22810	88,5	96	290	254	797	1305	94
400	5	29879	115,9	100	290	287	903	1403	116
450	3	28461	110,3	106	290	304	989	1677	162
500	3	35333	137,1	110	290	340	1101	1789	187
600	3	51235	198,6	110	290	398	1307	1995	260

Тип АВ с пневматическим приводом двойного действия

Рис. 7

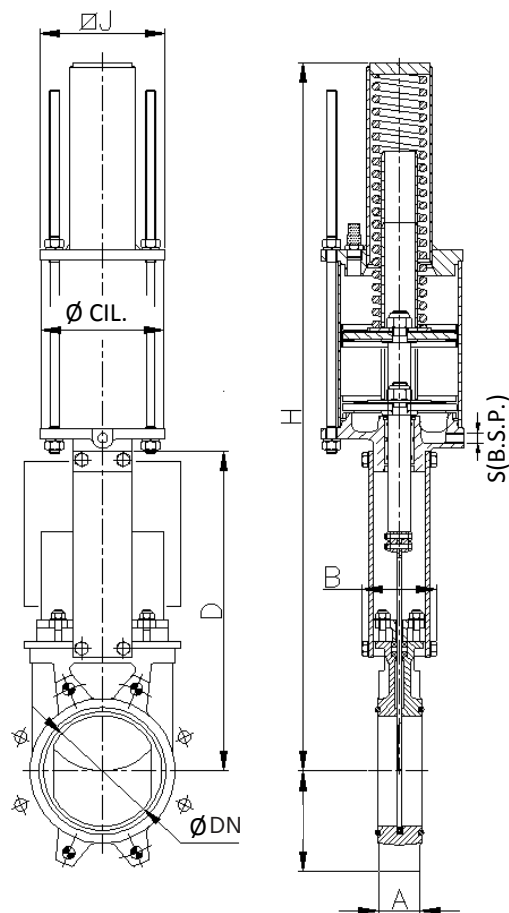


DN	ΔP (Kg/cm ²)	осевая сила (Nw)	A	B	C	D	R	Ø диаметр цилиндра	Ø диаметр штока поршня	Ø Q	S (B.S.P.)	kg
50	10	1143	40	91	61	241	400	80	20	90	1/4"	7
65	10	1952	40	91	68	268	442	80	20	90	1/4"	8
80	10	2957	50	91	91	294	483	80	20	110	1/4"	9
100	10	4617	50	91	104	334	546	100	20	135	1/4"	12
125	10	7213	50	101	118	367	630	125	25	170	1/4"	18
150	10	7290	60	101	130	419	692	125	25	170	1/4"	22
200	8	12975	60	118	159	525	869	160	30	215	1/4"	37
250	6	14522	70	118	196	626	1032	200	30	270	3/8"	58
300	6	20942	70	118	230	726	1182	200	30	270	3/8"	72
350	5	22810	96	290	254	797	1379	250	40	382	3/8"	130
400	5	29879	100	290	287	903	1535	250	40	382	3/8"	148
450	3	28461	106	290	304	989	1677	300	45	382	1/2"	235
500	3	35333	110	290	340	1101	1839	300	45	444	1/2"	260
600	3	51235	110	290	398	1307	2145	300	45	508	1/2"	334

Примечание: Давление рабочего воздуха стандартного пневматического привода находится в диапазоне 6-10 кг/см². Чтобы спроектировать подходящий пневматический привод при давлении рабочего воздуха меньше 6 бар, свяжитесь с нашим отделом продаж.

Тип АВ с пневматическим приводом простого действия

Рис. 8

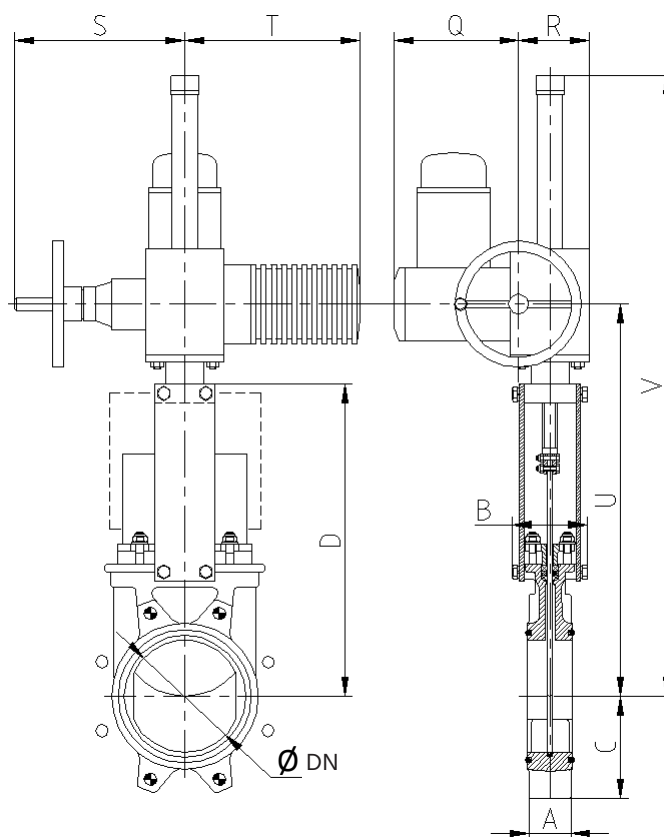


DN	ΔP (Kg/cm ²)	осевая сила (Nw)	крутящий момент (Nm)	A	B	C	D	H	ØJ	Ø диаметр цилиндра	Ø диаметр штока поршня	S (B.S.P.)	kg
50	10	1143	2,64	40	91	61	241	781	135	125	25	1/4"	19
65	10	1952	4,45	40	91	68	268	806	135	125	25	1/4"	22
80	10	2957	6,76	50	91	91	294	833	135	125	25	1/4"	23
100	10	4617	10,5	50	91	104	334	873	135	125	25	1/4"	24
125	10	7213	16,5	50	101	118	367	909	135	160	30	1/4"	35
150	10	7290	16,6	60	101	130	419	960	135	160	30	1/4"	36
200	8	12975	37,1	60	118	159	525	1355	170	200	30	3/8"	66

Примечание: Давление рабочего воздуха стандартного пневматического привода находится в диапазоне 6-10 кг/см².
 Чтобы спроектировать подходящий пневматический привод при давлении рабочего воздуха меньше 6 бар, свяжитесь с нашим отделом продаж.

РАЗМЕРЫ ДЛЯ УСТАНОВКИ МЕЖДУ ФАНЦАМИ

Рис. 9

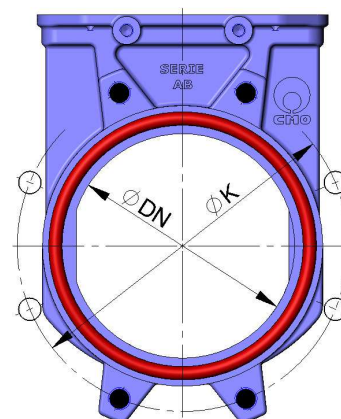


DN	ΔP (Kg/cm ²)	осевая сила (Nw)	крутящий момент (Nm)	A	B	C	D	Q	R	S	T	U	V	S	kg
50	10	1 143	2,64	40	91	61	241	197	102	234	265	347	587	234	24
65	10	1 952	4,45	40	91	68	268	197	102	234	265	374	614	234	25
80	10	2 957	6,76	50	91	91	294	197	102	234	265	400	640	234	26
100	10	4 617	10,5	50	91	104	334	197	102	234	265	440	680	234	27
125	10	7 213	16,5	50	101	118	367	197	102	234	265	473	713	234	30
150	10	7 290	16,6	60	101	130	419	197	102	234	265	525	765	234	32
200	8	12 975	37,0	60	118	159	525	197	102	234	265	640	880	234	42
250	6	14 522	41,1	70	118	196	626	197	102	234	265	741	981	234	55
300	6	20 942	59,8	70	118	230	726	197	102	234	265	841	1 141	234	72
350	5	22 810	88,5	96	290	254	797	197	115	256	282	844	1 347	256	99
400	5	29 879	115,9	100	290	287	903	197	115	256	282	1 050	1 550	256	136
450	3	28 461	110,3	106	290	304	989	222	153	325	385	1 147	1 847	325	166
500	3	35 333	137,1	110	290	340	1 101	222	153	325	385	1 259	1 959	325	245
600	3	51 235	198,6	110	290	398	1 307	222	153	325	385	1 465	2 165	325	362

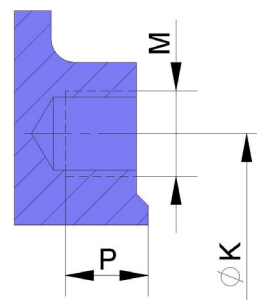
ПРИМЕЧАНИЕ

DN	ΔP (Kg/cm ²)	○	●	М резьба	Р	ØК
50	10	4	-	M 16	8	125
65	10	4	-	M 16	8	145
80	10	4	4	M 16	9	160
100	10	4	4	M 16	9	180
125	10	4	4	M 16	9	210
150	10	4	4	M 20	10	240
200	8	4	4	M 20	10	295
250	6	6	6	M 20	12	350
300	6	6	6	M 20	12	400
350	5	12	4	M 20	21	460
400	5	12	4	M 24	21	515
450	3	16	4	M 24	22	565
500	3	16	4	M 24	22	620
600	3	16	4	M 27	22	725

Рис. 10



- сквозные отверстия
- несквозные отверстия



Информация в данном каталоге носит информативный характер и поставщик оставляет за собой право вносить технические изменения.